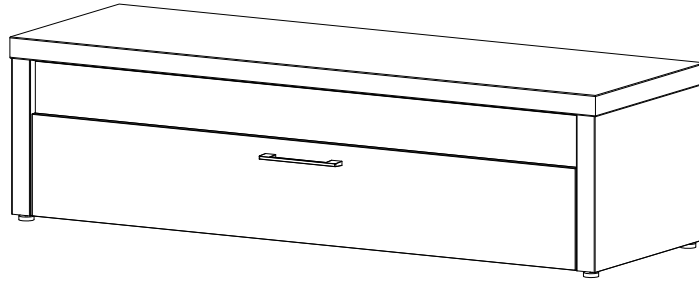


# Occa

Design by BoConcept

Samvejledning - Assembly Instructions - Montageanleitung - Instructions d'assemblage - Instrucciones de montaje

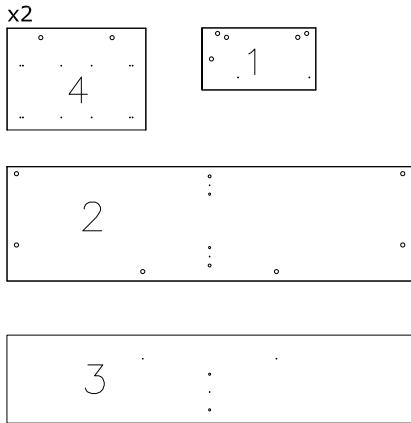


94

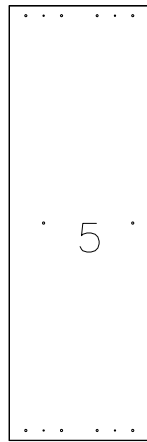
43,2x156,1x50,4 cm/ max. 140 kg

Korpus - Korpus - Carcase - Carcasse

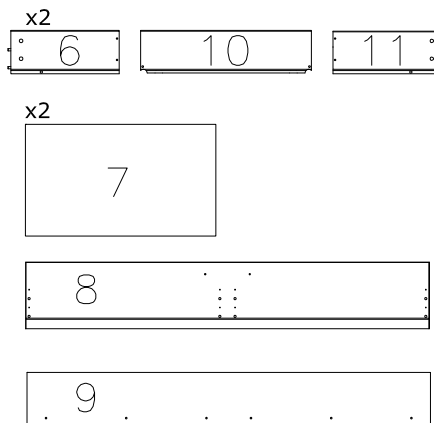
col.1



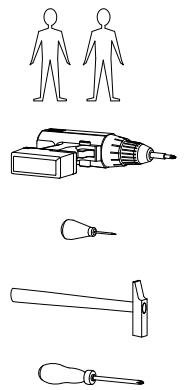
col.2



col.3

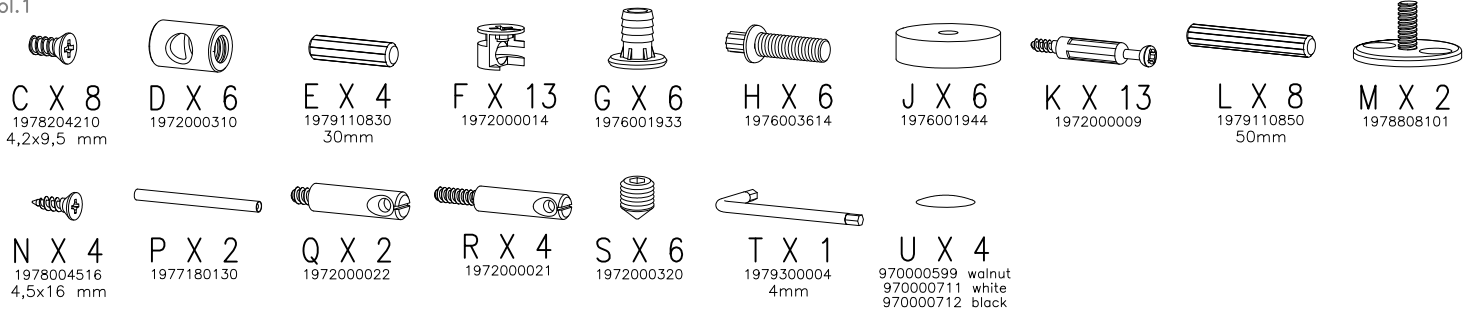


Værktøj - Werkzeuge - Tools - Outils



Beslag - Beschläge - Fittings - Set de montage - Acessórios

col.1



col.3

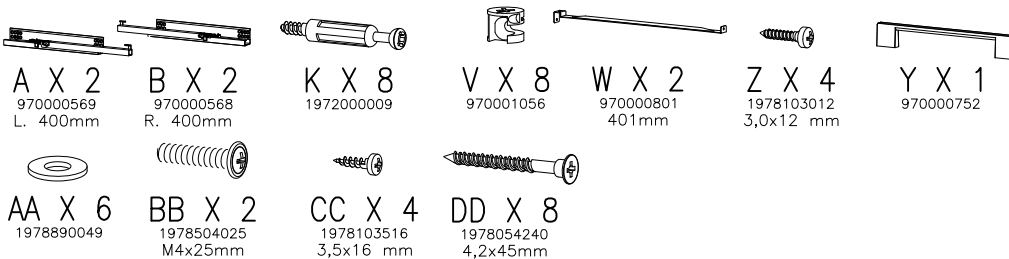


FIG. 1

- A X 1
- B X 1
- C X 4  
4,2x9,5 mm

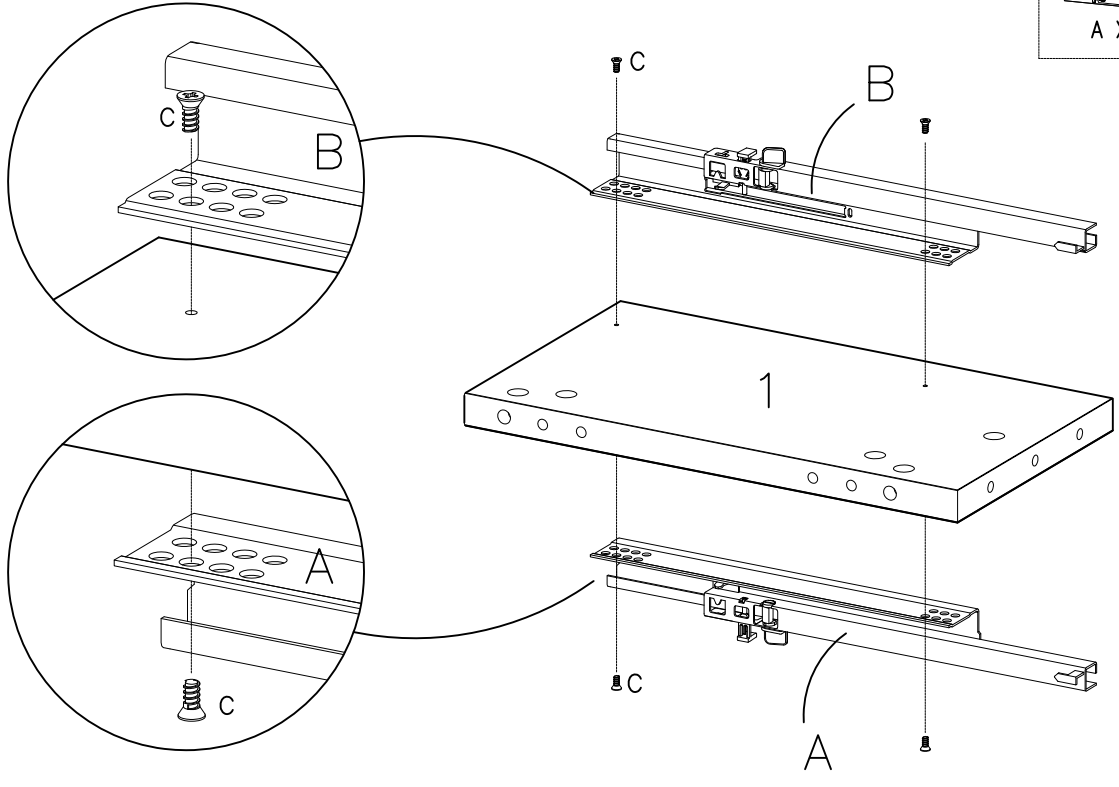


FIG. 2

- D X 2
- E X 4  
30mm
- F X 3
- G X 2
- H X 2
- J X 2

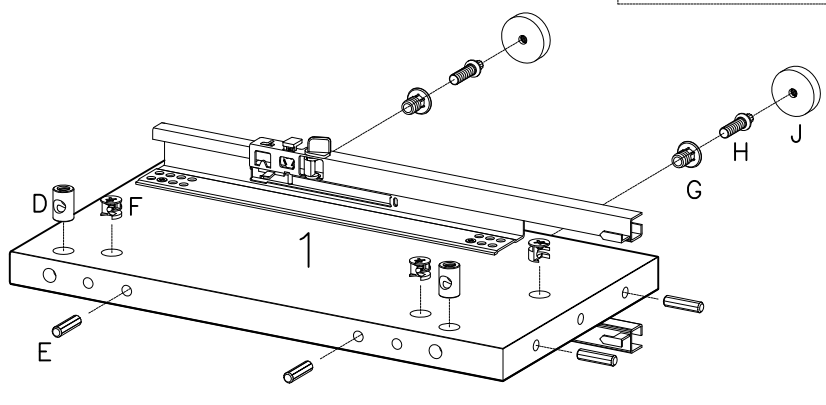


FIG. 3

- K X 2
- F X 6

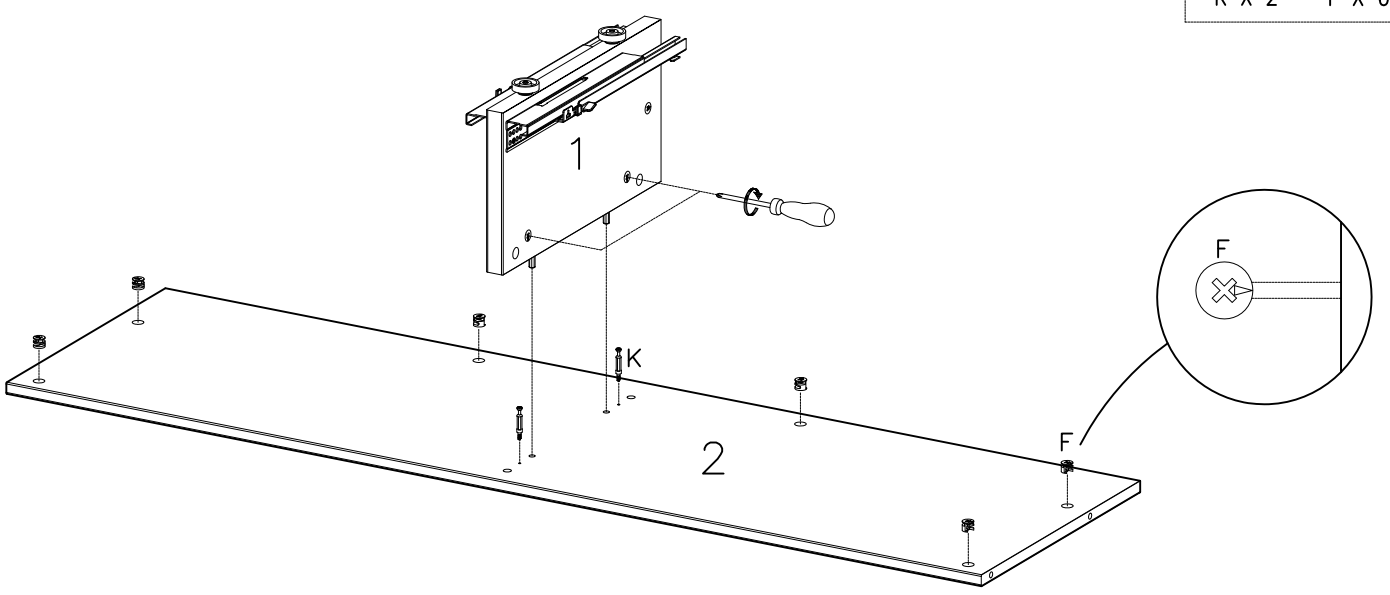


FIG. 4

F X 4

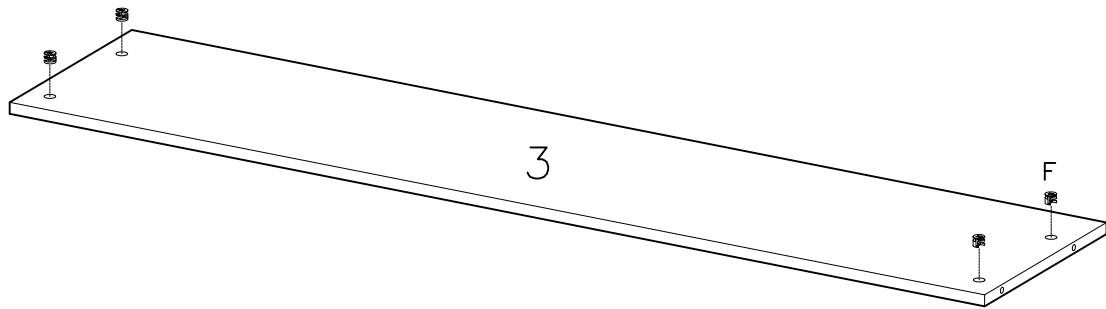


FIG. 5

K X 3

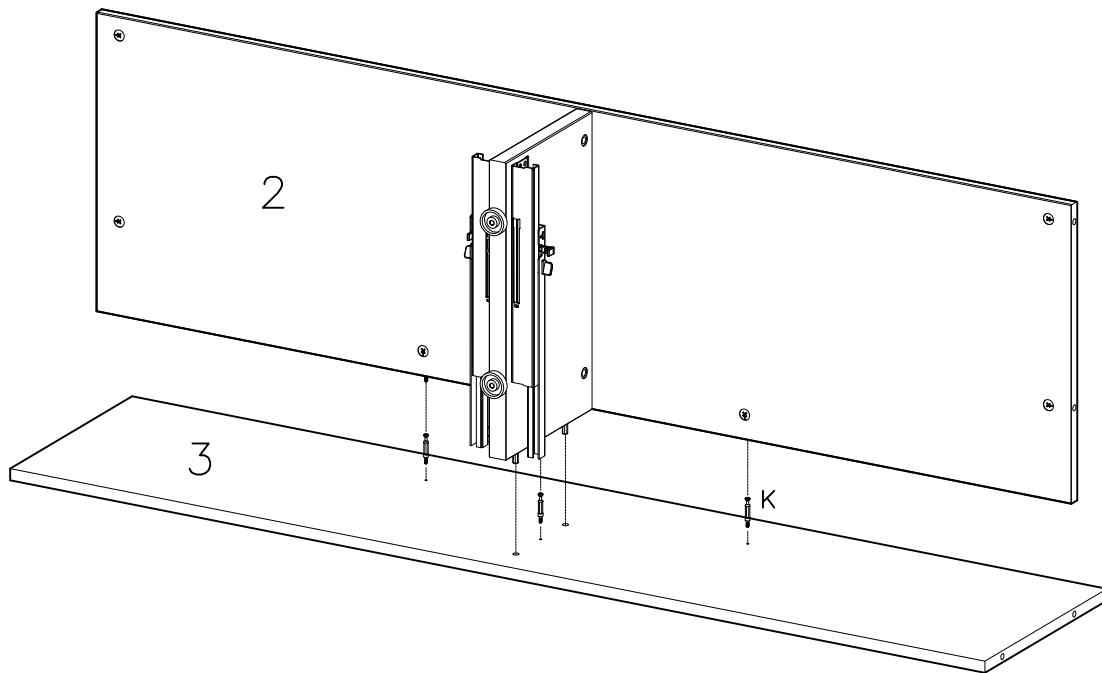


FIG. 6

A X 1    B X 1    C X 4    D X 4    L X 8  
4,2x9,5 mm    50mm

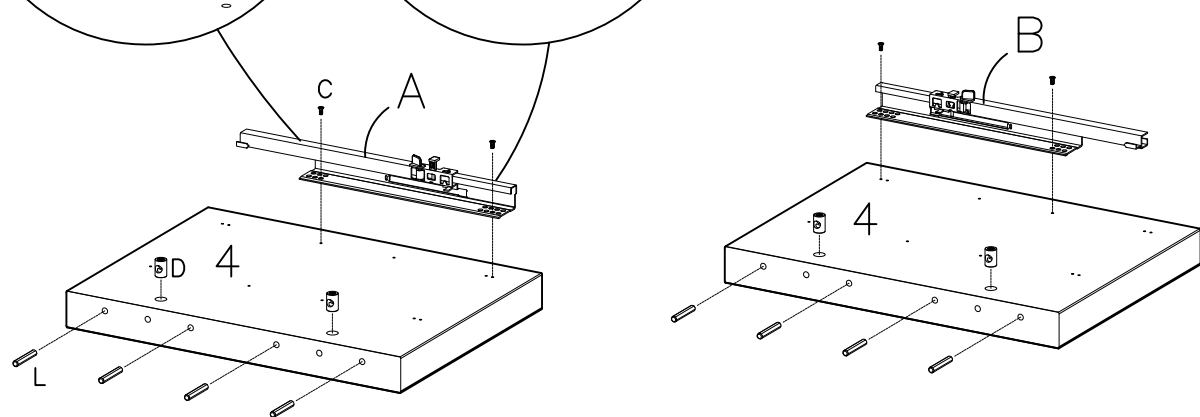
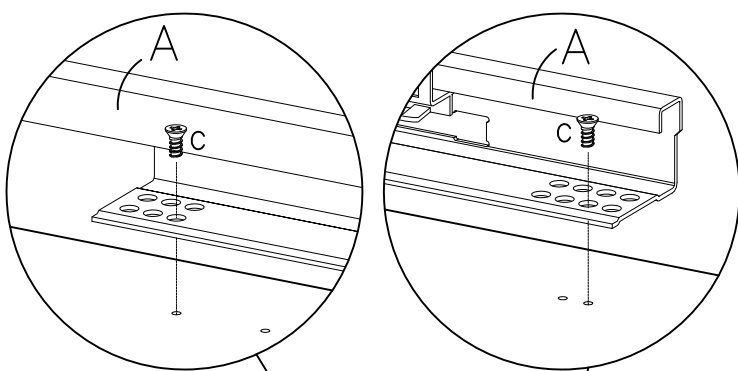


FIG. 7

- K X 8
- G X 4
- H X 4
- J X 4

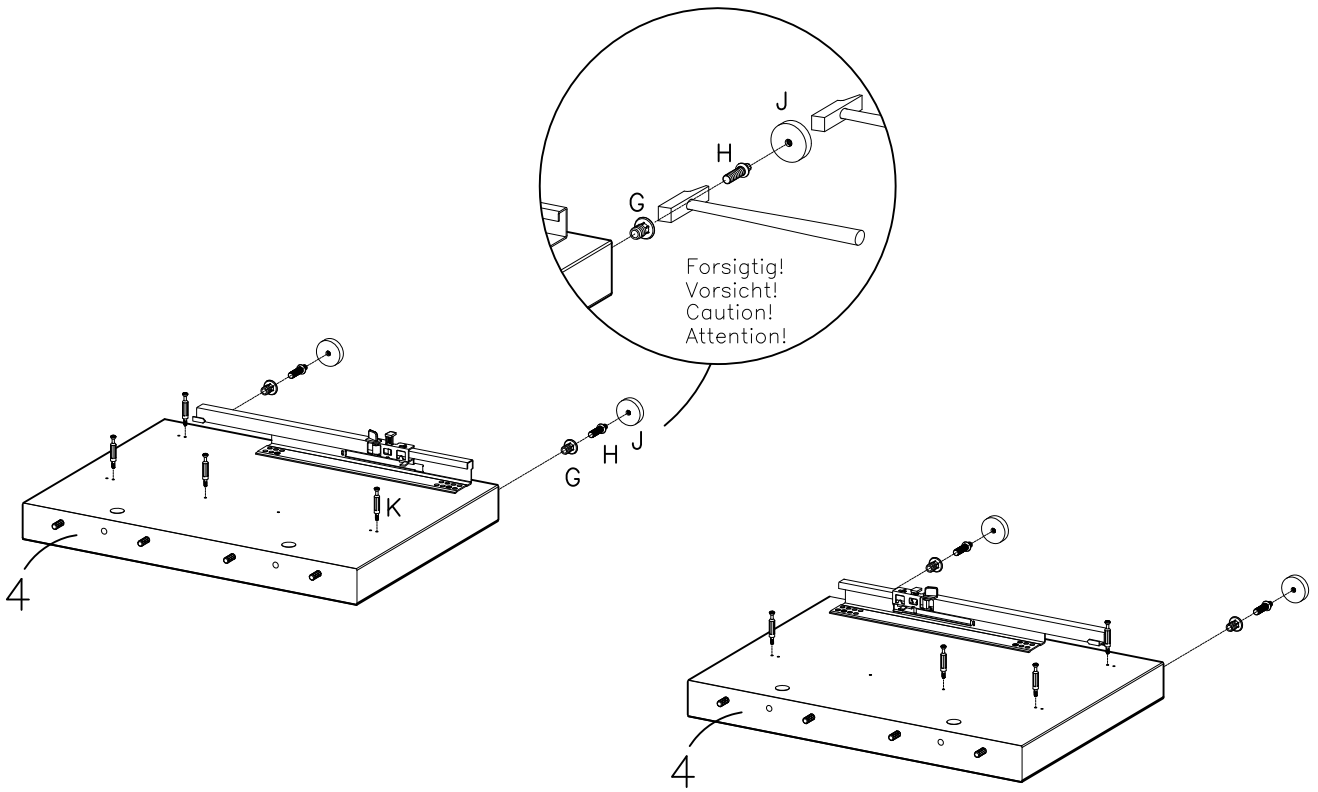


FIG. 8

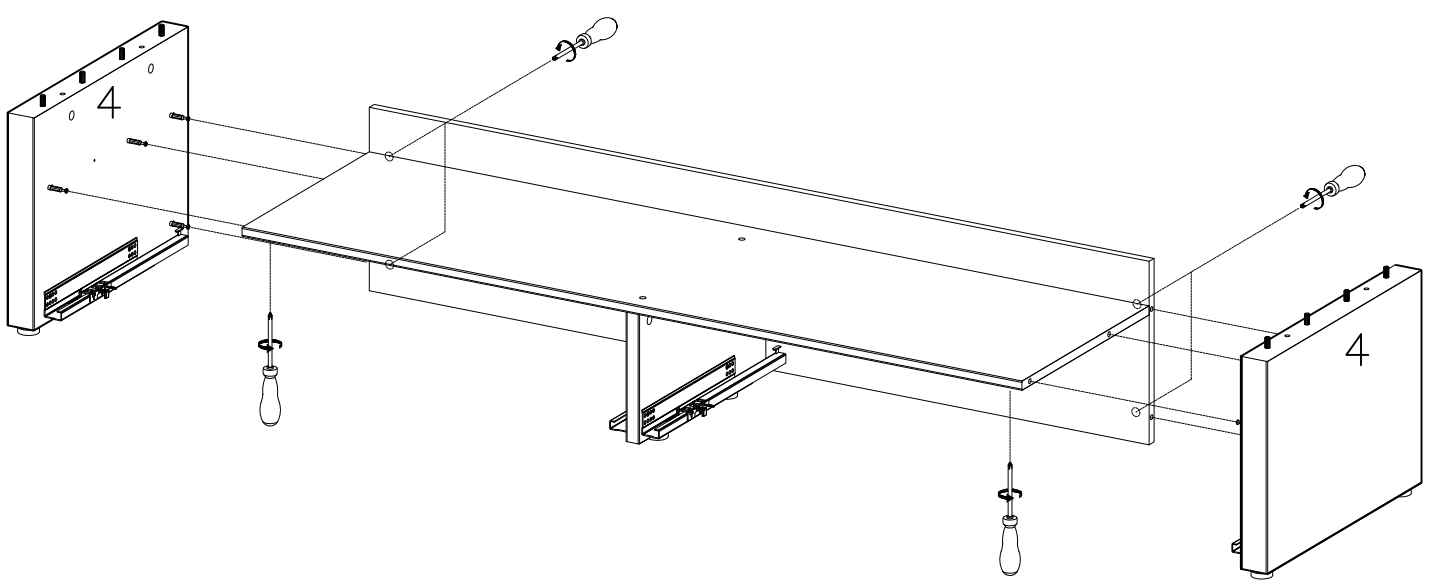



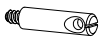

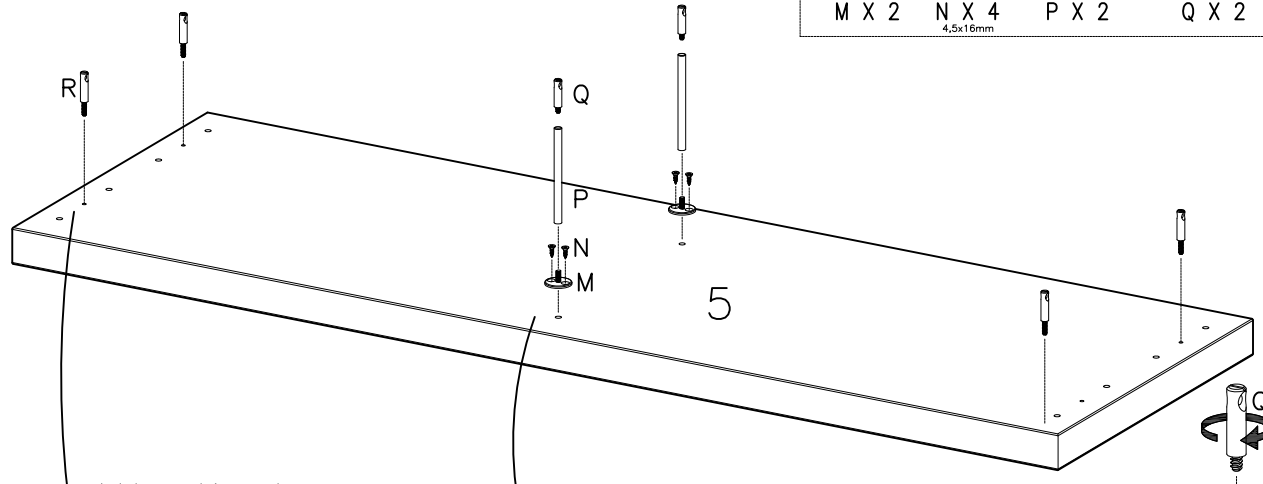


FIG. 9

-   
M X 2
-   
N X 4  
4,5x16mm
-   
P X 2
-   
Q X 2
-   
R X 4



Attention!

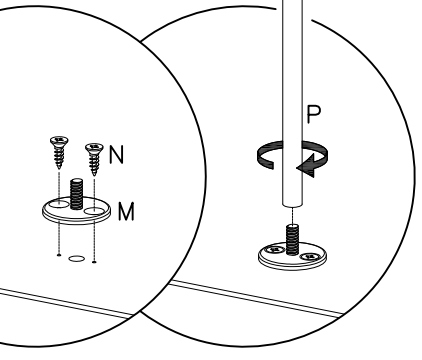
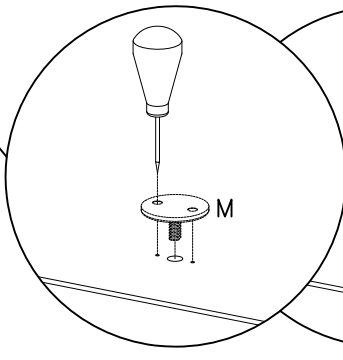
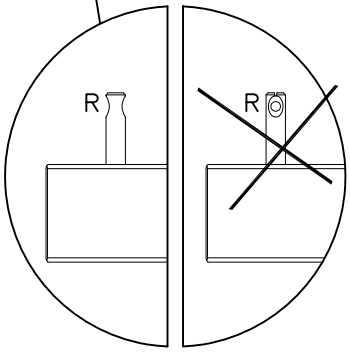



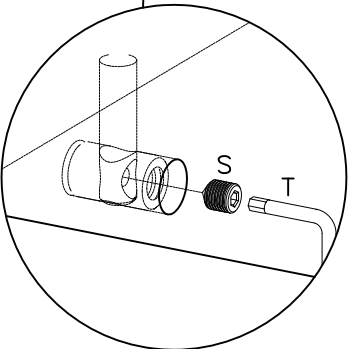
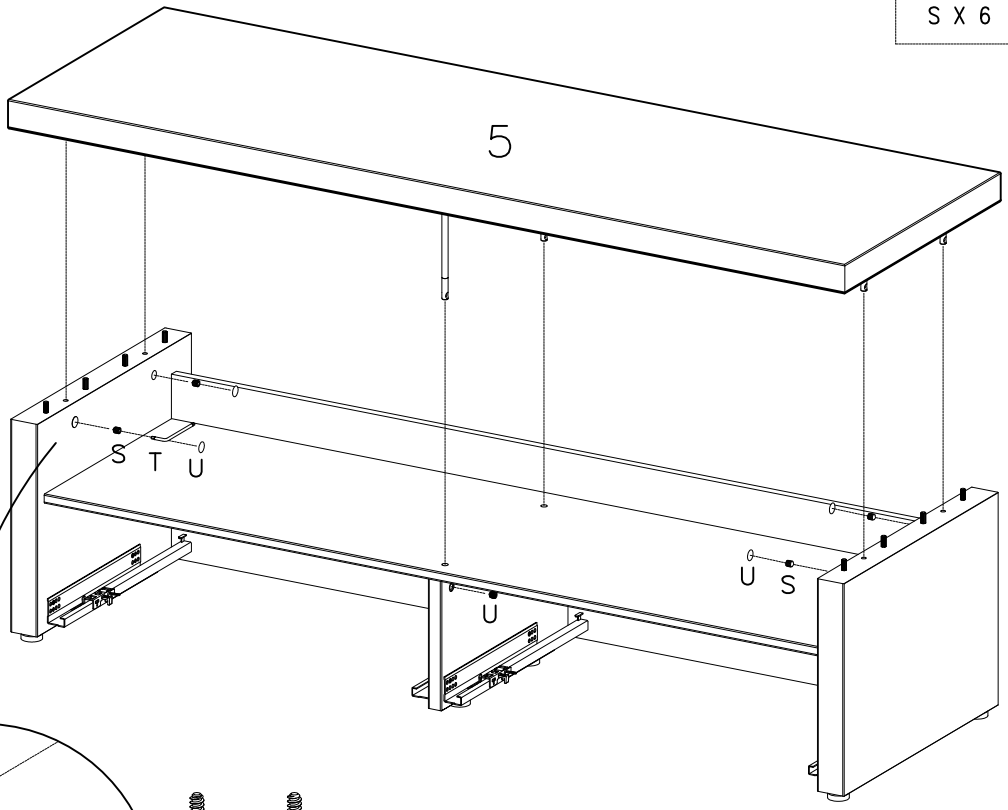


FIG. 10

-   
S X 6
-   
T X 1
-   
U X 4



Attention!

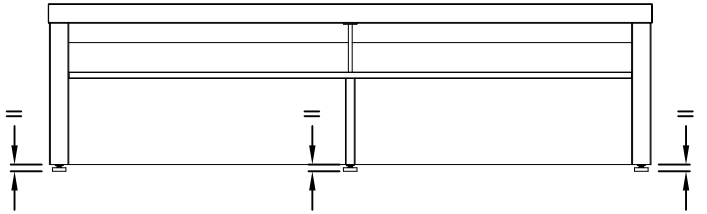


FIG. 11

DD X 8

V X 8

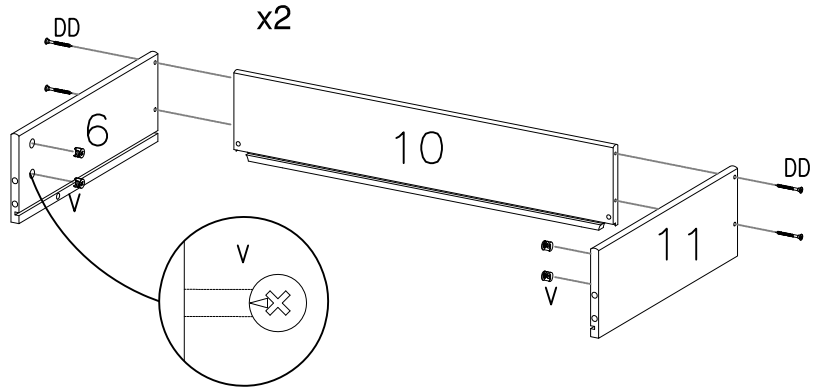


FIG. 12

K X 8

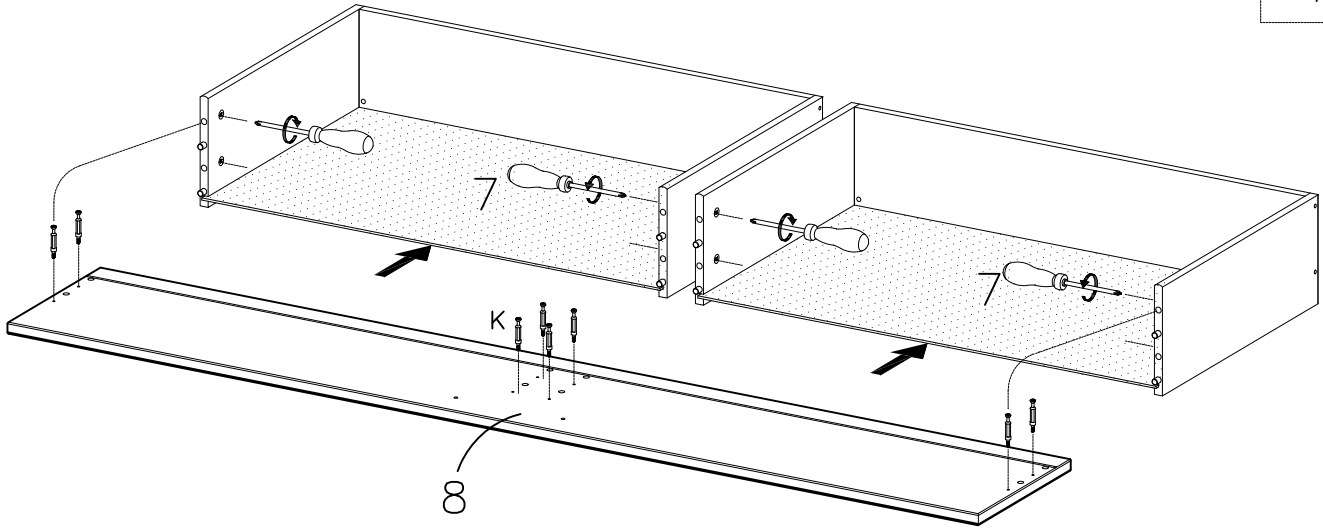


FIG. 13

W X 2

Z X 4  
3,0x12mm

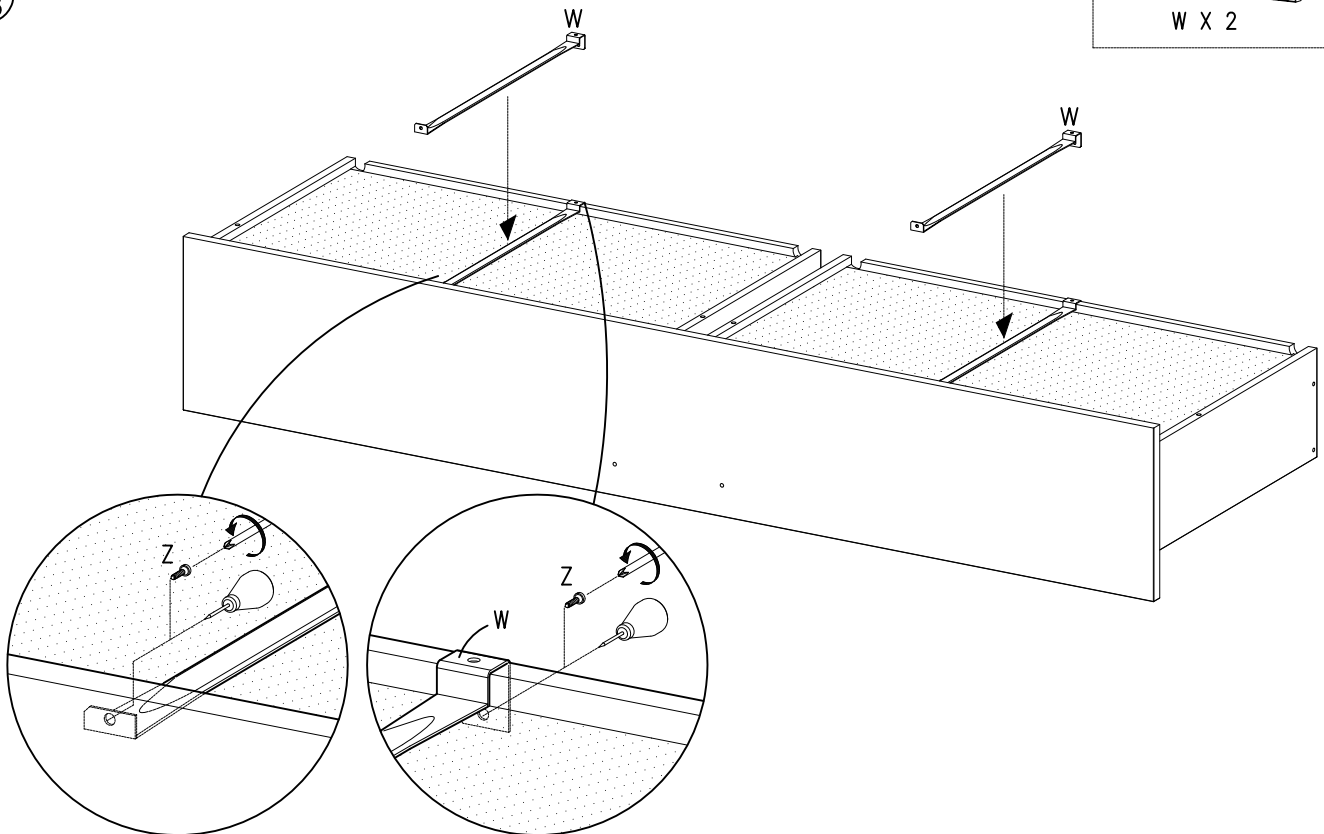


FIG. 14

- Y X 1
  - AA X 6
  - BB X 2
  - CC X 4
- M4x25mm 3,5x16mm

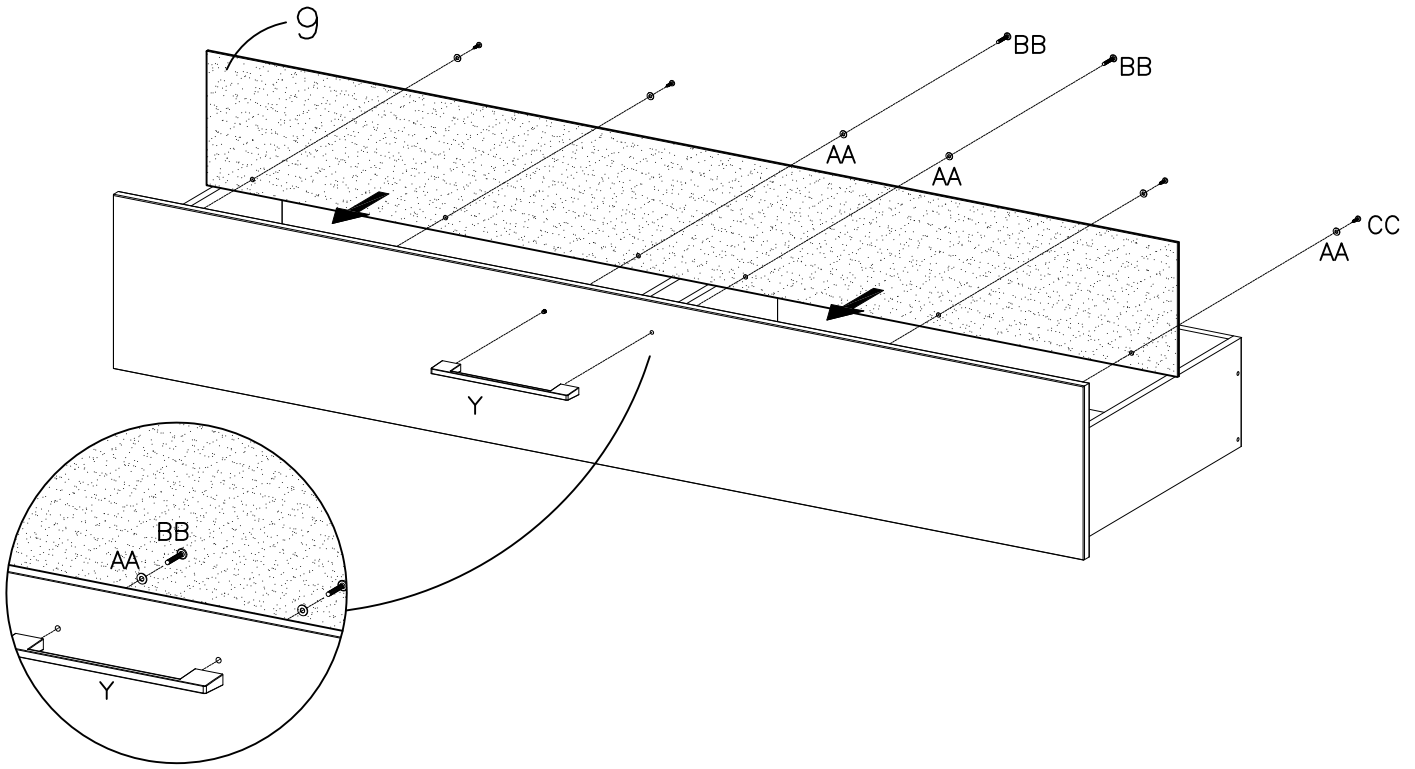
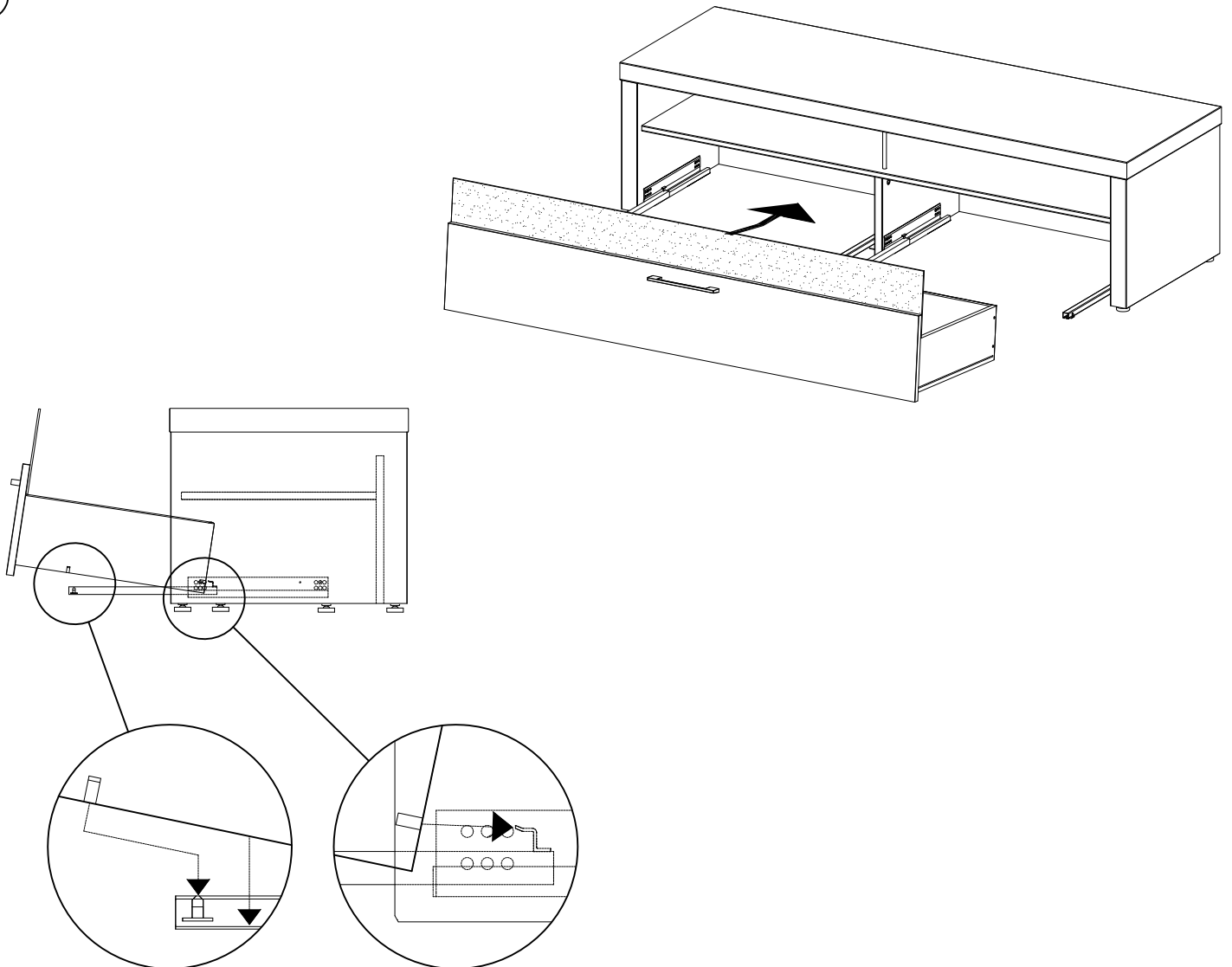
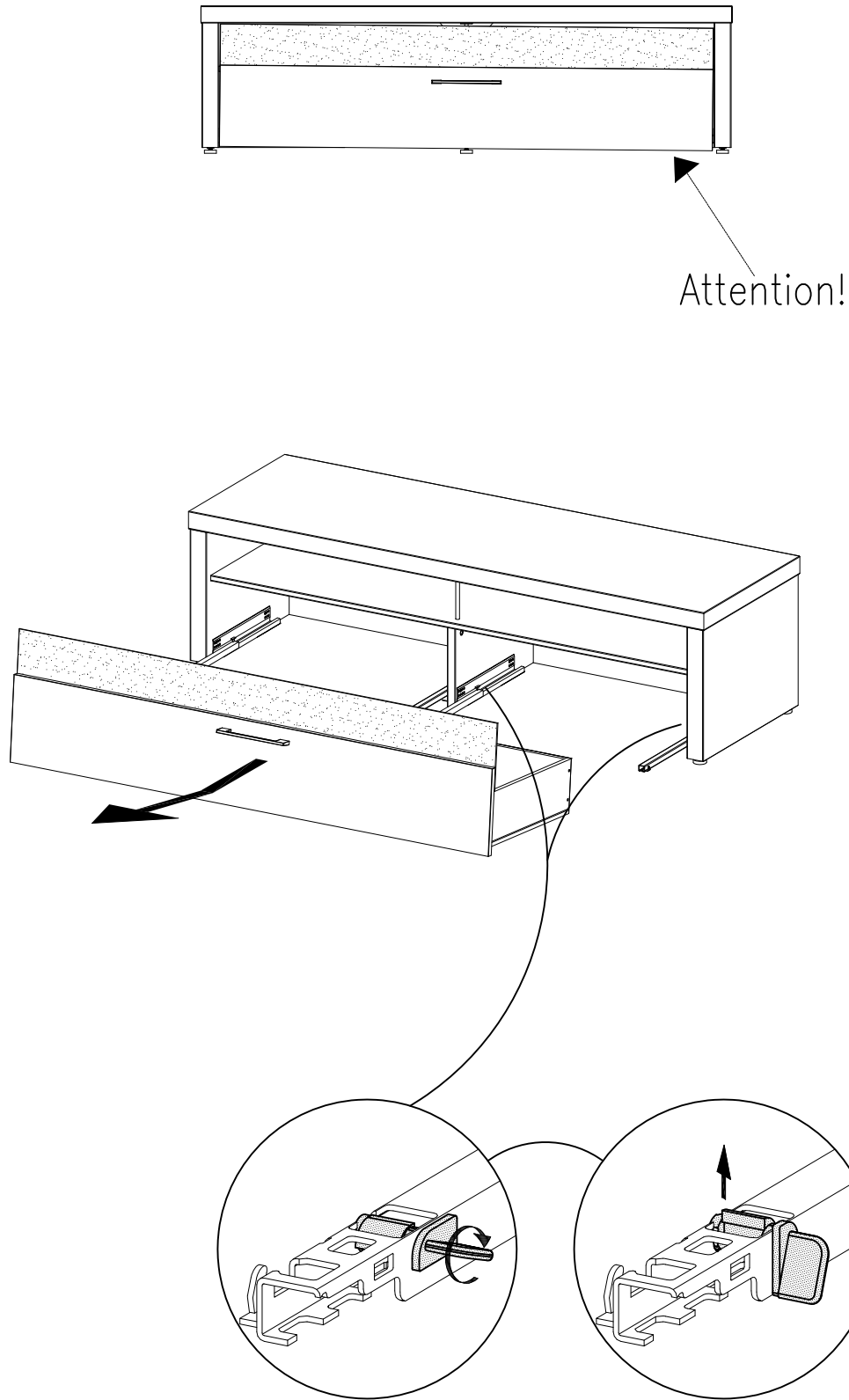


FIG. 15





DK Ved reklamation oplyses følgende:  
 D Im Reklamationsfall, bitte folgendes erläutern:  
 US In case of claims, please state the following:  
 F En cas de reclamation, veuillez indiquer:  
 NL Bij service volgene mededelen  
 E En caso de reclamacion, indicar lo siguiente:  
 P No caso de reclamação, por favor indique o seguinte:  
 JP お気づきの点等ございましたら、以下の点をお知らせください。

Example!

