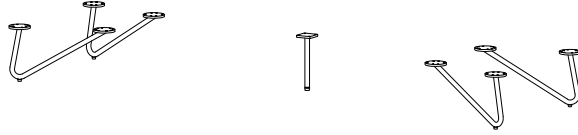


Occa

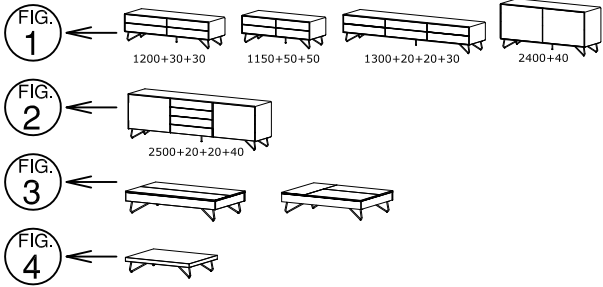
Design by BoConcept

Samlevejledning - Assembly Instructions - Montageanleitung - Instructions d'assemblage - Instrucciones de montaje

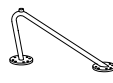


990

Ø1,2x14,6 cm



Beslag - Beschläge - Fittings - Set de montage
- Acessórios



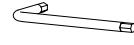
A X 4
990041



B X 36
970001124
4,0x16mm



C X 1
990042



D X 1
1979300004
4mm

Værktøj - Werkzeuge
- Tools - Outils

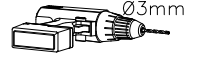
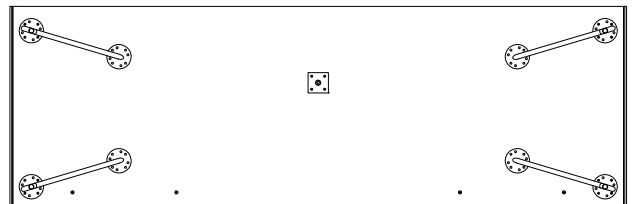
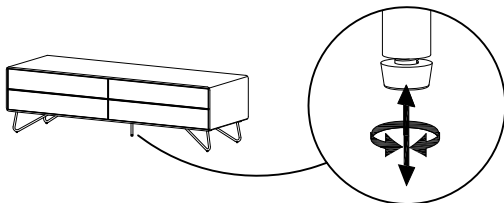
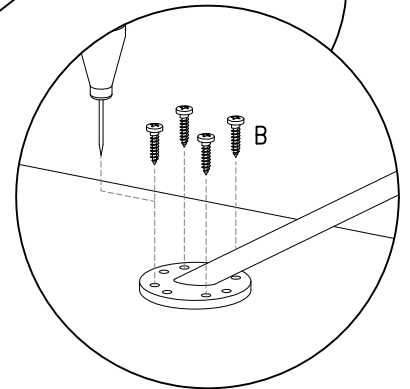
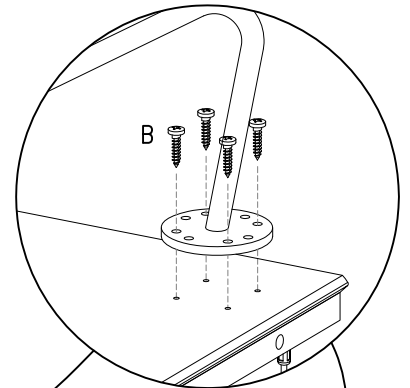
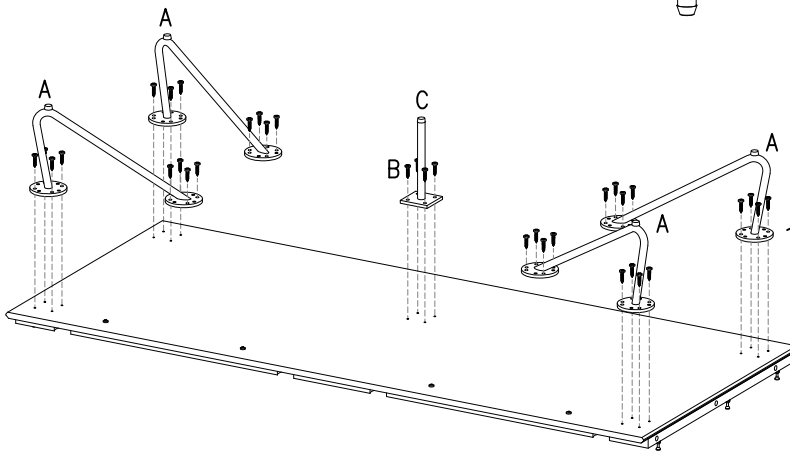
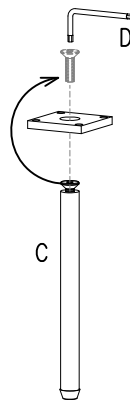
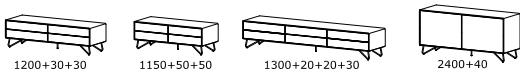
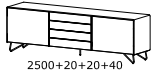


FIG. 1

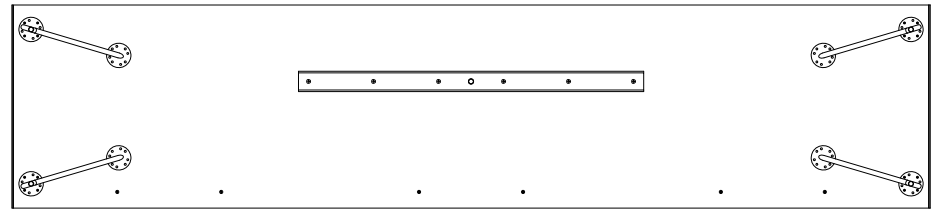
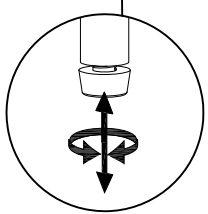
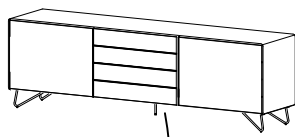
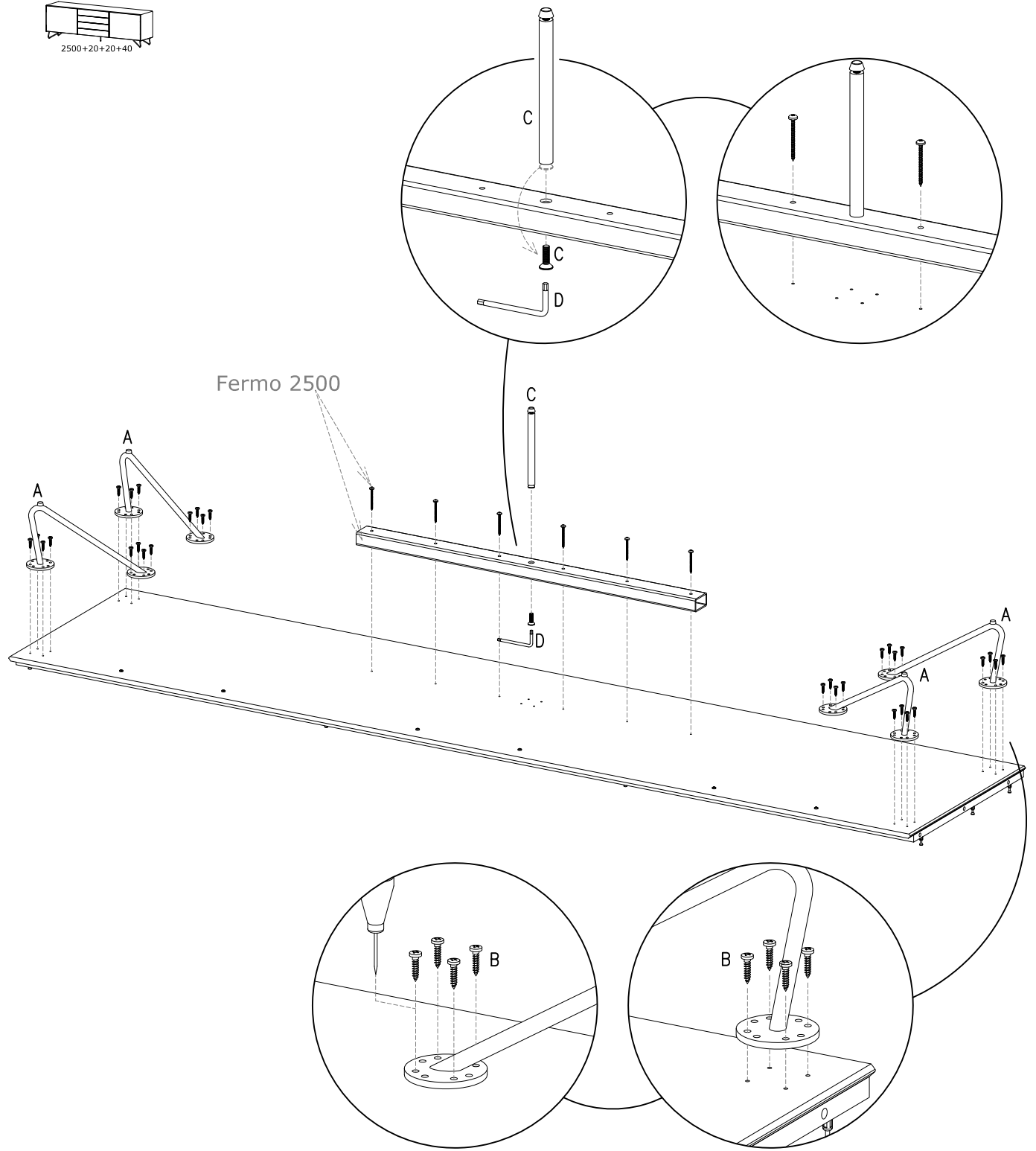
Fermo

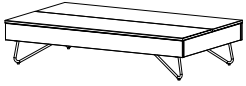


Fermo

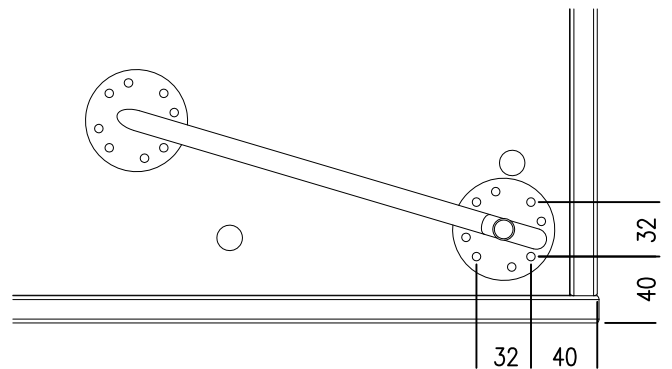
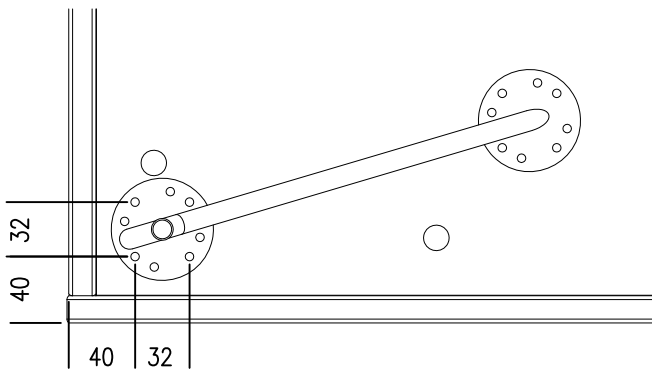
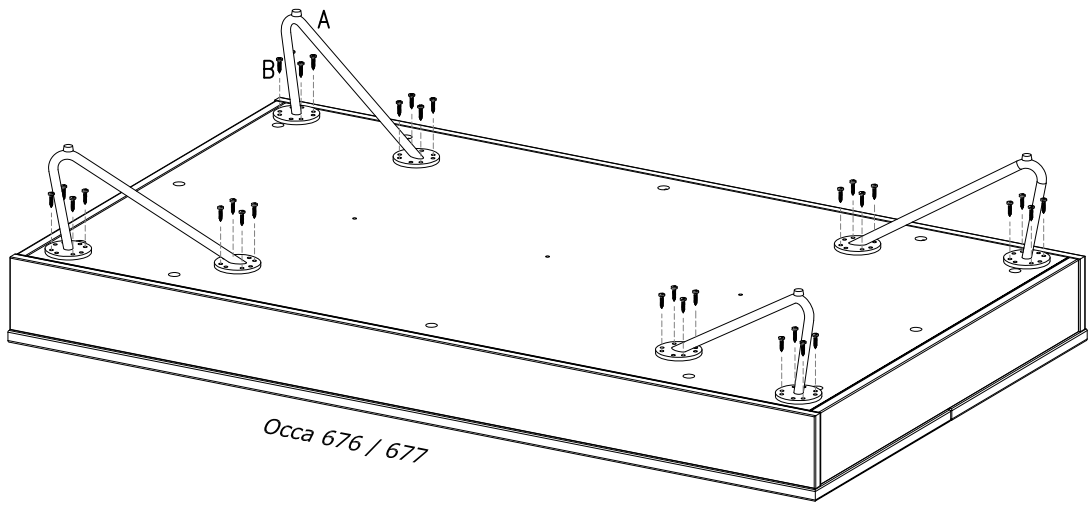
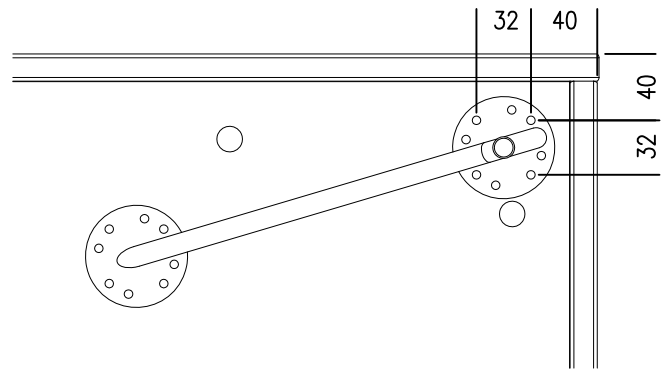
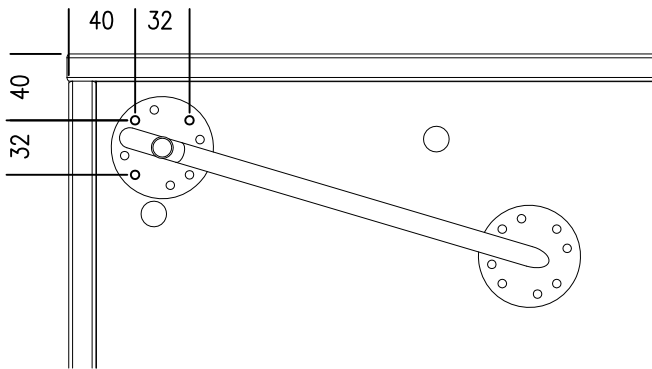
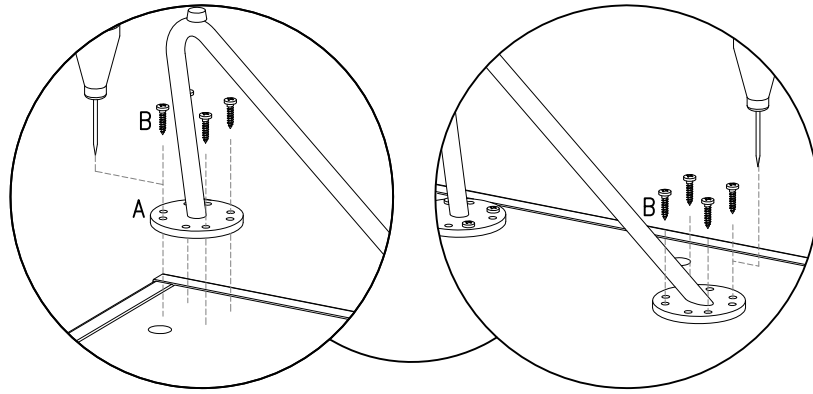


2500+20+20+40





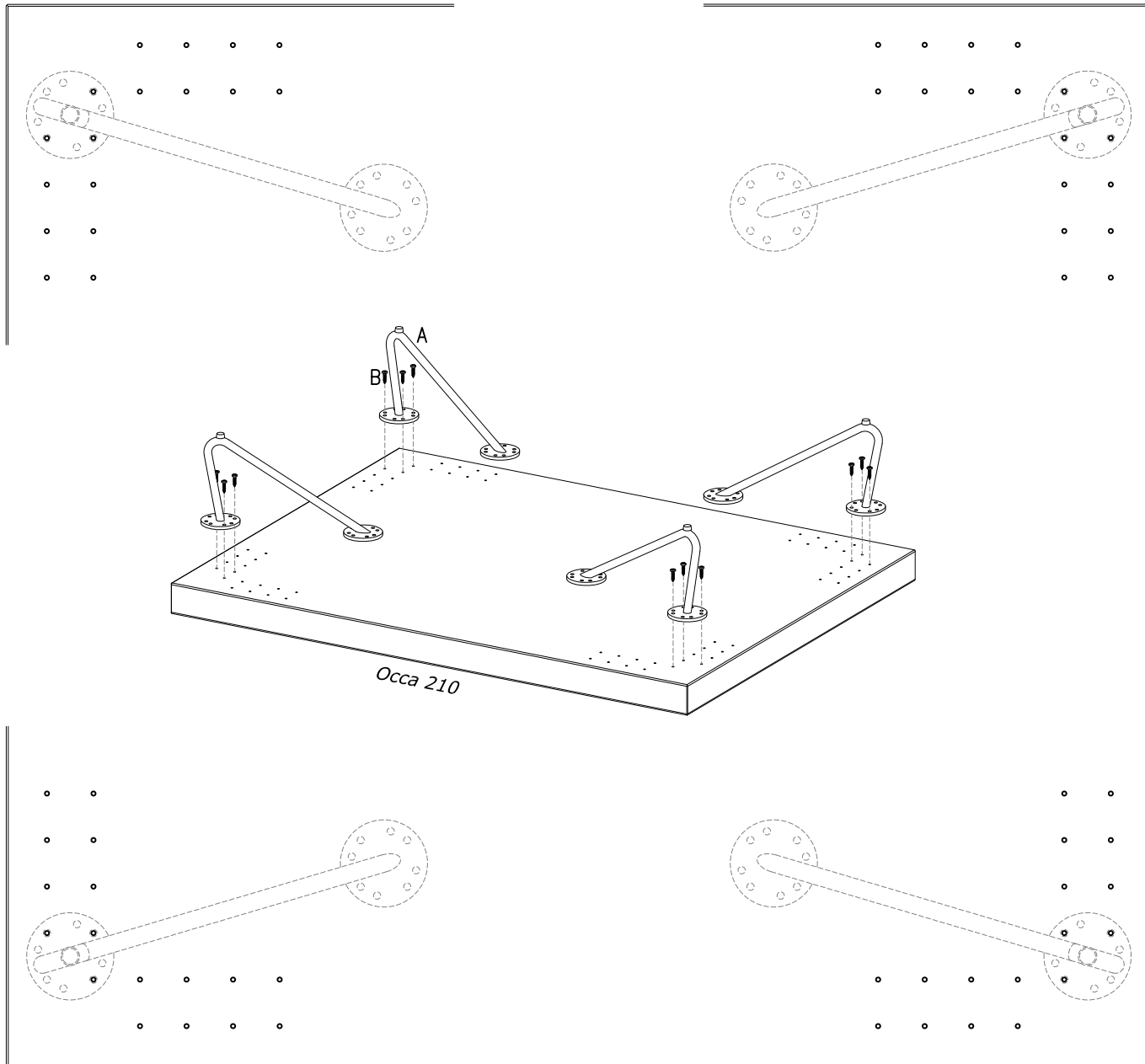
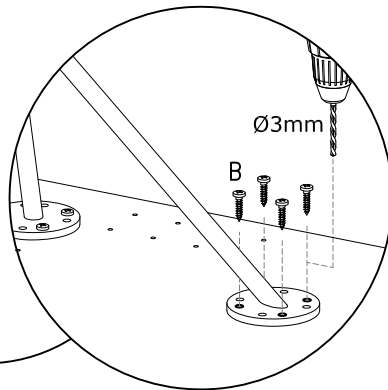
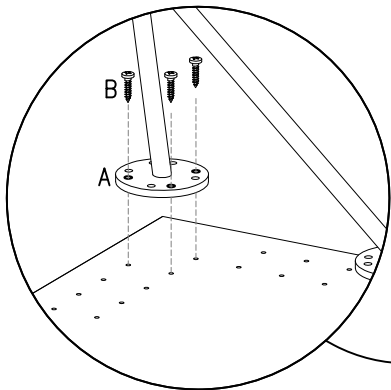
Occa 675 + 99



Occa



Occa 210 + 99



DK Ved reklamation oplyses følgende:
D Im Reklamationsfall, bitte folgendes erläutern:
US In case of claims, please state the following:
F En cas de reclamation, veuillez indiquer:
NL Bij service volgene mededelen
E En caso de reclamacion, indicar lo siguiente:
P No caso de reclamação, por favor indique o seguinte:
JP お気づきの点等ございましたら、以下の点をお知らせください。

Example!

| | | | |
|-----------------|---|--------------------|---|
| Korpus - Korpus | - | Carcase - Carcasse | |
| | | | |
| 2 | | 1 | 3 |

| | | |
|--|---------------------|---------------------|
| Beslag - Fittings - Beschläge - Set de Montage | | |
| | | |
| A X 8 197200014 | B X 12 197200004 | C X 4 1979110830 |
| | | |
| H X 2 1970120000 | J X 2 1978504022 | J X 8 1978204210 |