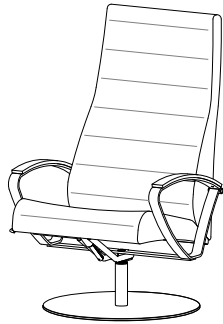


Wing

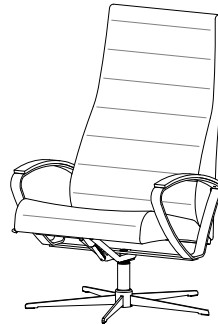
Made in Denmark

Samlevejledning - Assembly Instructions - Montageanleitung - Instructions d'assemblage - Instrucciones de montaje



L005

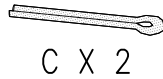
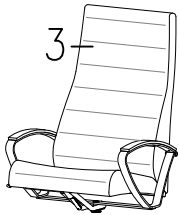
0050+1404
95x65x70 cm



L006

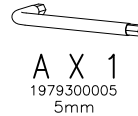
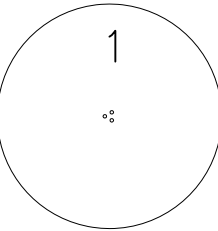
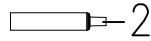
0050+1504
95x65x70 cm

0050



C X 2

1404

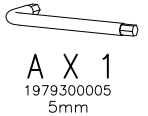
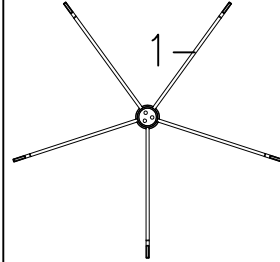


A X 1
1979300005
5mm



B X 3
970001052
M8x25mm

1504

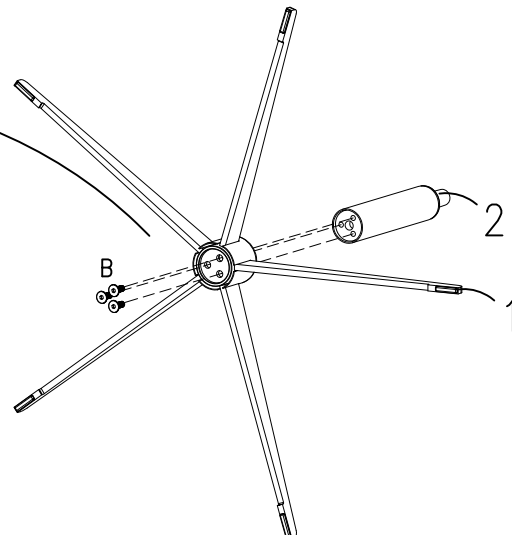
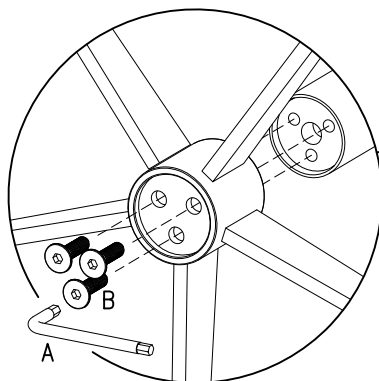


A X 1
1979300005
5mm

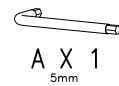


B X 3
970001052
M8x25mm

FIG. 1



DK Skrueerne spændes hård.
US Tighten the screws hard.
D Ziehen Sie die Schrauben hart.
F Serrer les vis à fond
NL Schroeven hard aandraaien.
E Aprieta fuerte los tornillos.
P Aperte os parafusos com força
JP 「ネジを固く締めます」。



A X 1
5mm



B X 3
M8x25mm

FIG. 2

C X 2

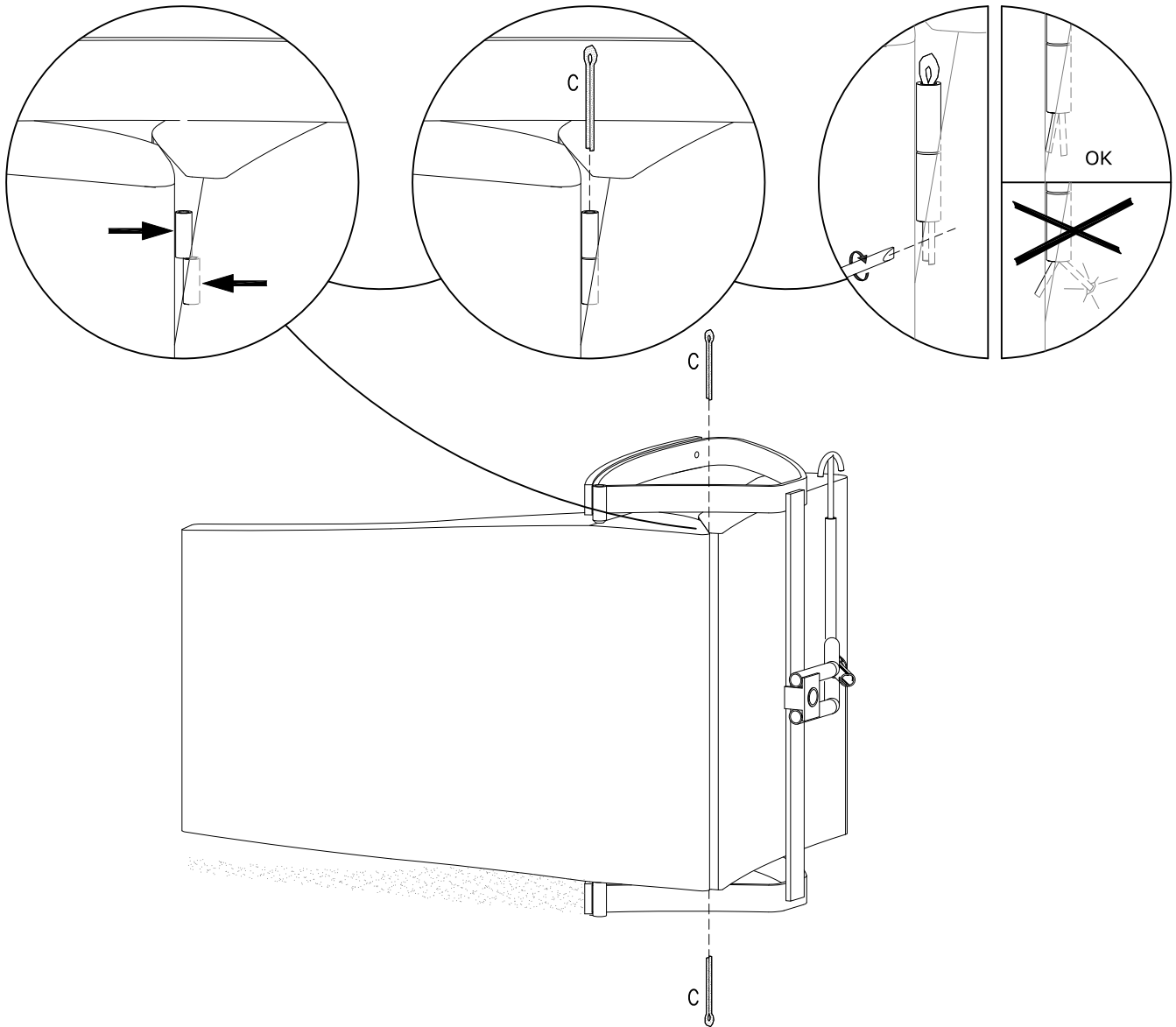


FIG. 3

