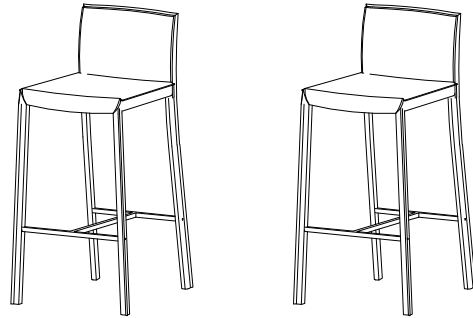


Zarra

Design by BoConcept

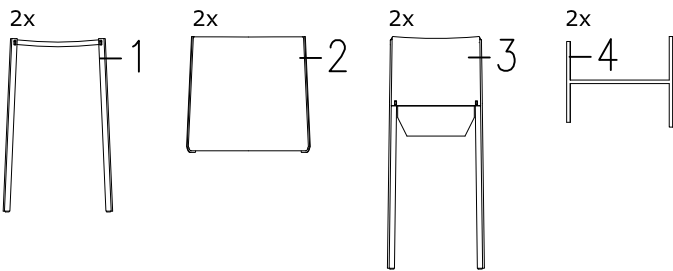
Samvejledning - Assembly Instructions - Montageanleitung - Instructions d'assemblage - Instrucciones de montaje



1530

Korpus - Korpus - Carcase - Carcasse

Col. 1



Beslag - Beschläge - Fittings - Set de montage - Acessórios

Col. 1

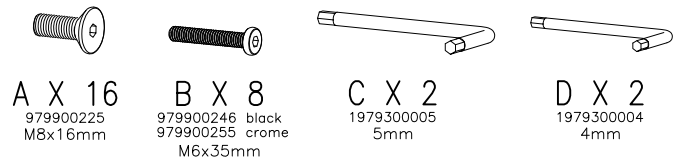
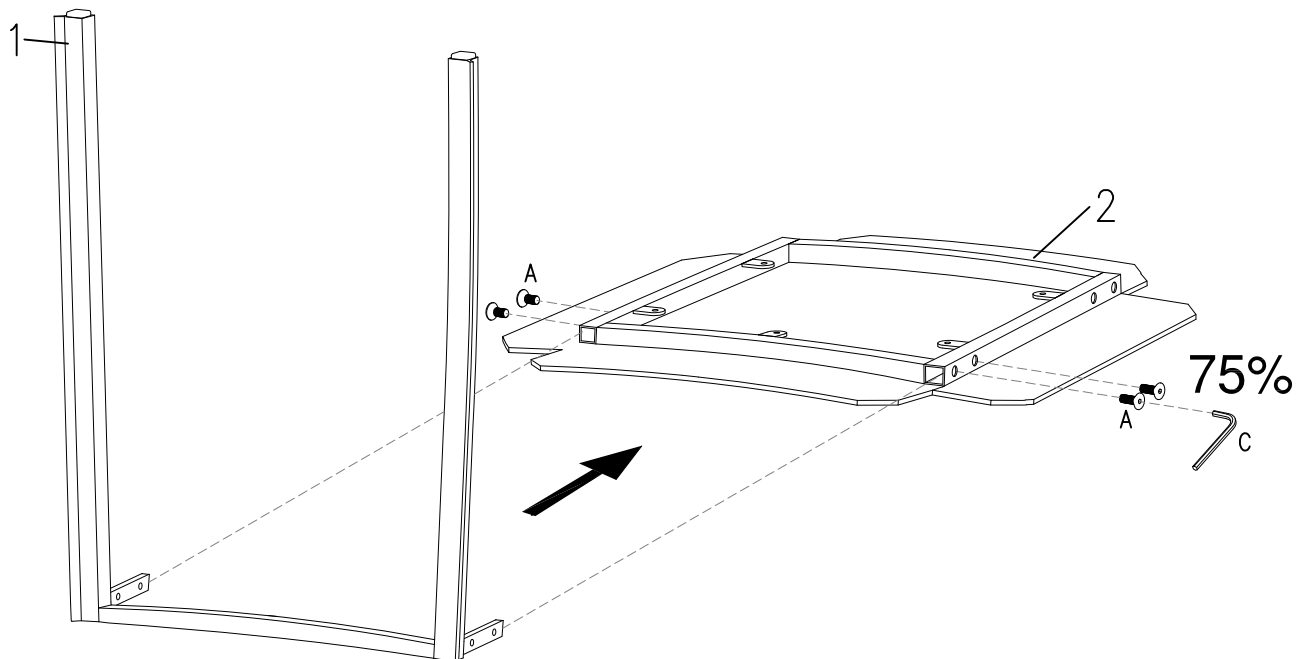
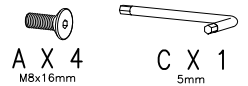
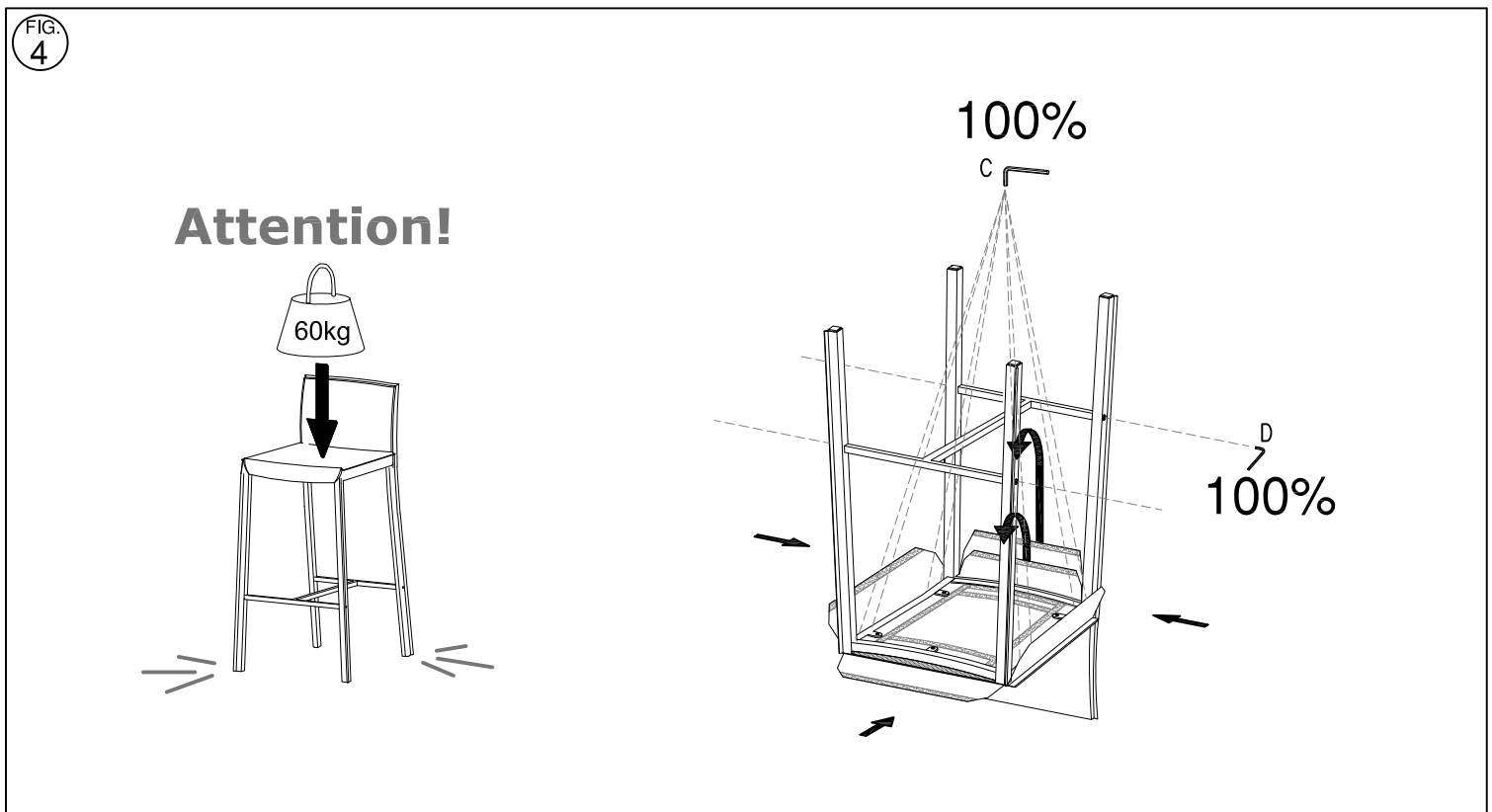
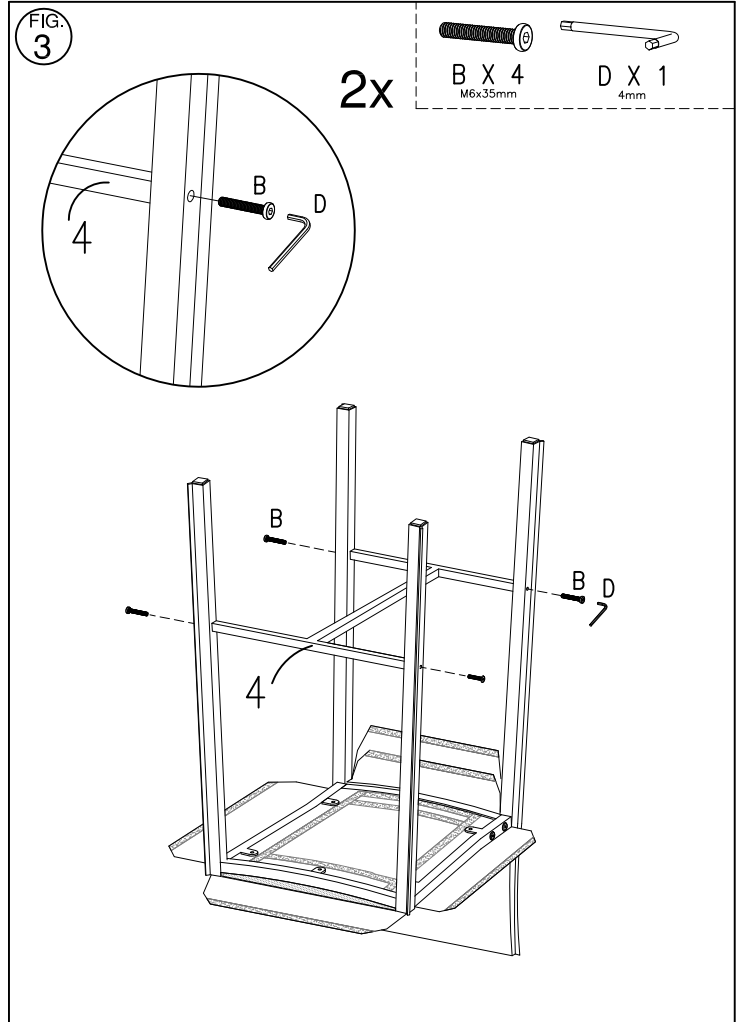
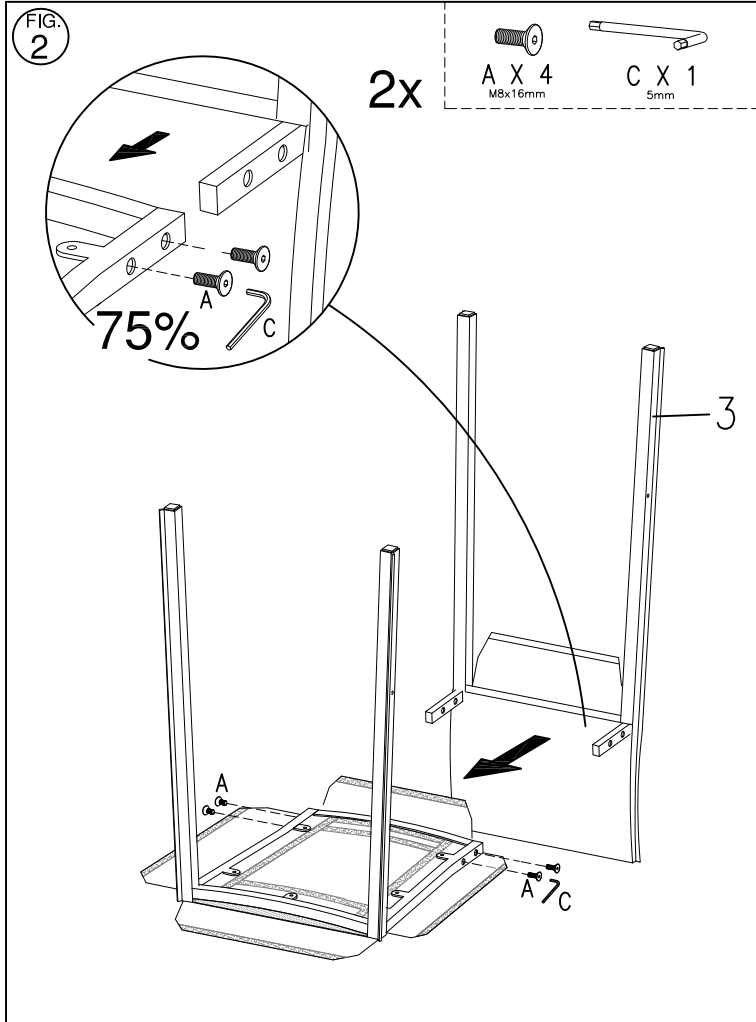


FIG. 1

2x





DK Ved reklamation oplyses følgende:
 D Im Reklamationsfall, bitte folgendes erläutern:
 US In case of claims, please state the following:
 F En cas de réclamation, veuillez indiquer:
 NL Bij service volgenez mededelen
 E En caso de reclamación, indicar lo siguiente:
 P No caso de reclamação, por favor indique o seguinte:
 JP お気づきの点等ございましたら、以下の点をお知らせください。

Example!

Korpus - Korpus - Carcase - Carcasse

2

1

3

Beslag - Fittings - Beschläge - Set de Montage

A X 8 1972000014	B X 12 1972000004	C X 4 1979110830
C X 2 1970120000	H X 2 1978504022	J X 8 1978204210