

Image

Waschtischarmatur

Washbasin faucet

Basin Mixer

Håndvaskbatteri

M10
M20



Montage/Bedienungsanleitung

Installation/User manual

Monterings/brukerveiledning

Monteringsvejledning

• Richtlinien zur Installation
• Installasjonsveiledning

- Wasserleitungsdrücke von Warmwasser und Kaltwasser müssen gleich sein.
- Installation und Lagerung nur in frostsicheren Räumen.

- The water pressure for both the hot and cold water pipes should be equal.
- Install and store in frost-proof rooms only.

- Ab Datum des Erwerbes (Kaufbeleg) gewähren wir 2 Jahre Gewährleistung.

- From the date of purchase (proof of purchase) we offer a 2 year warranty.

• Installation guidelines
• Installations vejledning

- Vandlinje pres varmt vand og koldt vand skal være den samme.
- Installere og gemme i frostfrit rum.

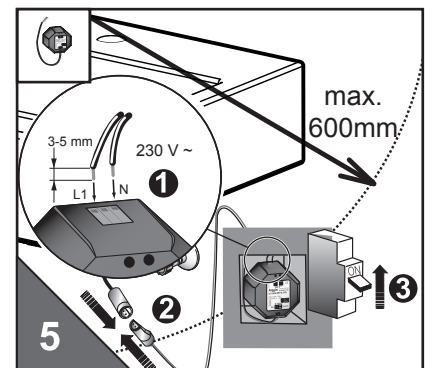
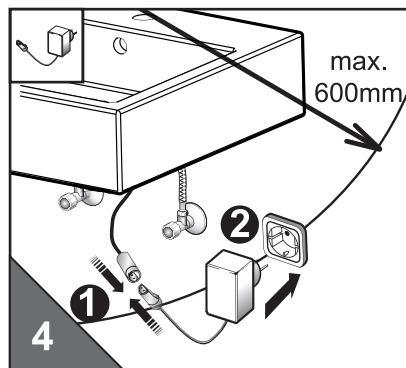
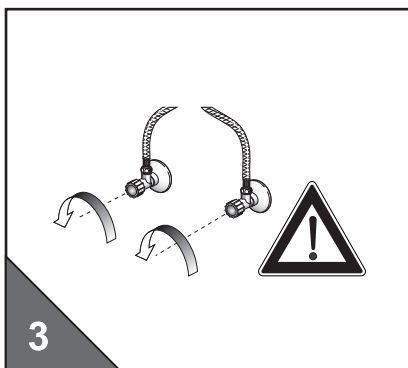
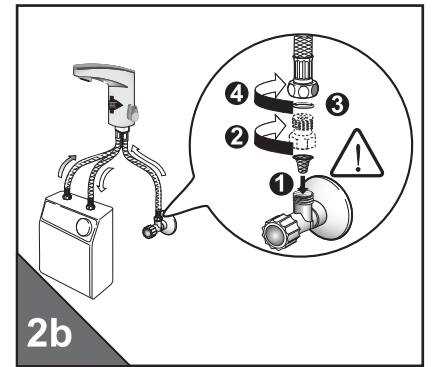
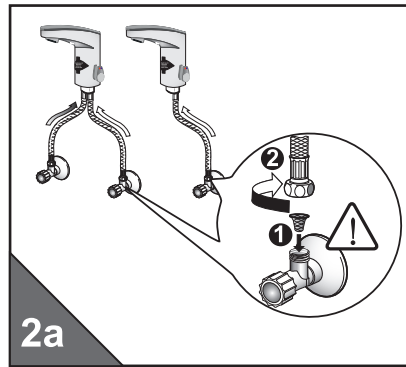
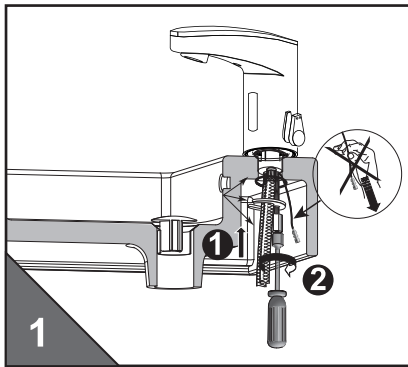
- Vannlinjen presset av varmt vann og kaldt vann må være den samme.
- Installer og lagre i frostfri rom.

- Vi garanterer produktene 2 år fra kjøpsdato..

- 2 års garanti på produktene fra købsdato.

• Installation
• Installasjon

• Installation
• Installation



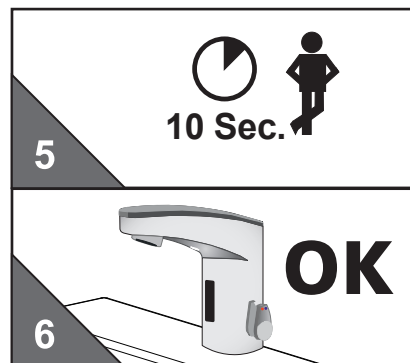
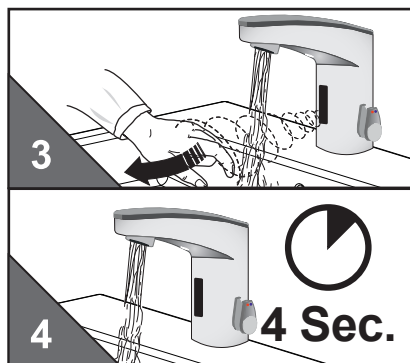
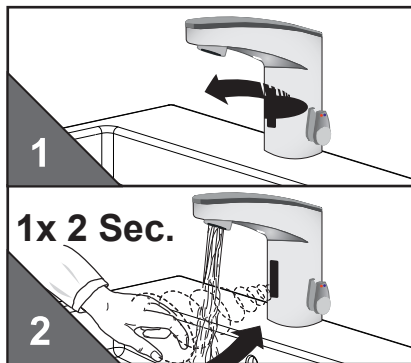
- Wassermenge einstellen!
- Adjust water quantity!
- Still vannmengde!
- Indstilling af vandmængde!

- Spannungsversorgung herstellen
- Connect to the power supply
- Opprette spenningsforsyning
- Etablering af spændingsforsyning

- Spannungsversorgung herstellen
- Connect to the power supply
- Opprette spenningsforsyning
- Etablering af spændingsforsyning

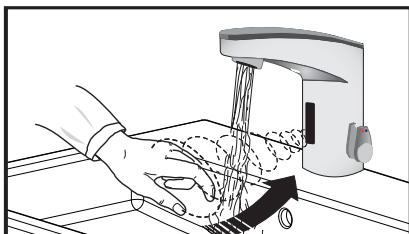
- Inbetriebnahme
- Klargjøring for bruk

- Preparing for operation
- Klargjøring til bruk



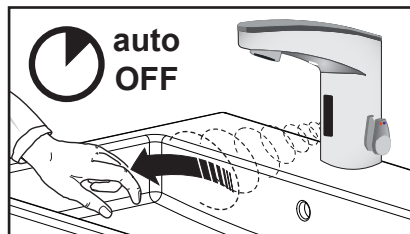
- Funktionen
- Funksjoner

- Wasser „Ein“
- Water flow „On“
- Vannstrøm „På“
- Vand „Åben“



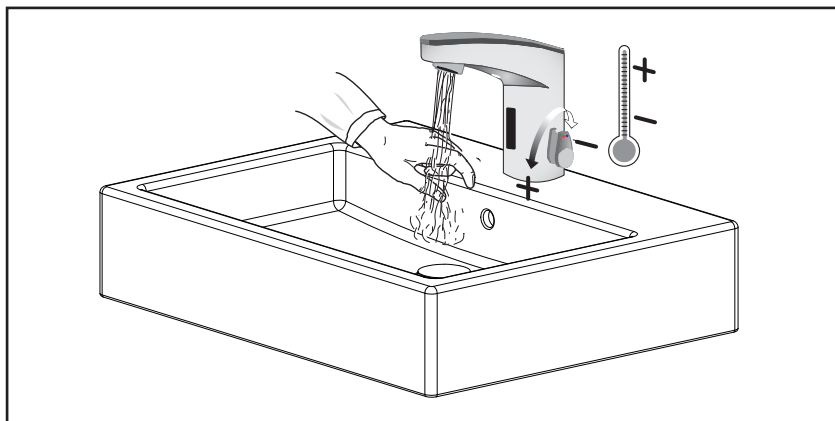
- Functions
- Funksjoner

- Wasser „Aus“
- Water flow „Off“
- Vannstrøm „Av“
- Vand „lukket“



- Temperatureinstellung
- Temperaturinnstilling

- Adjusting the temperature
- Temperaturindstilling



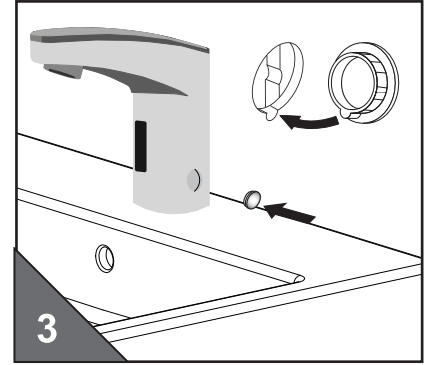
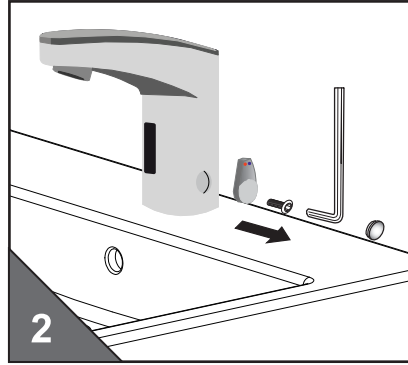
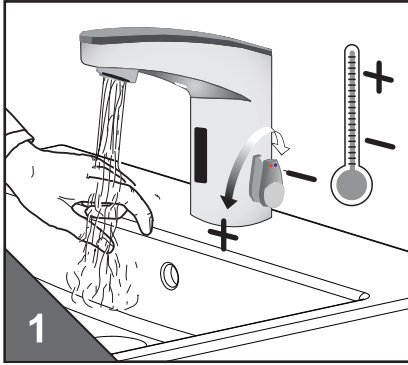
elektroniske funksjoner - Håndvaskbatteri med touch-funksjon

| | | | |
|--------|---|--|---|
| Legend | - Tryk Touch - vand strømme - vand fra h - Hours / Min. - minutter / Sek. - sekunder | | - Hånd/objekt i sensorens rekkevidde - LED on / blinker GRØN - LED on / blinker RØD |
| | | | |

| Funksjon | metode | Display fitting | yderligere informasjon | fabrik | Indstilling med Touch |
|---|-----------------------------------|-----------------|--|--------|-----------------------------------|
| Idriftsøttelse etter installasjon | 1x om 1-4 Sek. til | | | - | - |
| | etter frigivelse | + | 2x/Sek., ikke røre Sensorområde | | |
| | vente, indtil | 1x | kvittering, Klar vandhane | | |
| „Pause“ er aktivert | 1x om 2 Sek. til | 1x | Udvidet funksjon er aktiv | 2 Min. | - |
| | 2x hver om 0,5 Sek. | | pulserer under aktive funksjon | | |
| Afslut „Pause“ | 1x om 0,5 Sek. eller automatisk | 1x | manuelt tidlig brække / automatisk etter sset tid | | |
| kontinuerlig-på er aktivert | 1x om 2 Sek. til | 1x | Udvidet funksjon er aktiv | 2 Min. | 0,5-20 Min. |
| | 1x Minimum 3 Sek. (maks. 5 Sek.) | | Vand strømmer etter frigivelse | | |
| Afslut kontinuerlig-på | 1x om 0,5 Sek. eller automatisk | | manuelt tidlig brække / automatisk etter sset tid | | (i 0,5 Min. niveauer) |
| | | | | | |
| Efterløbstid for vand justere | 1x om 2 Sek. til | 1x | Udvidet funksjon er aktiv | 1 Sek. | 0-10 Sek. |
| | 1x om 5 Sek. til | 1x | | | |
| | 1x 0 - 10 Sek. hold | + | 1x/Sek., Vandet strømmer under tryk, slip bestemt Efterløbstid for vand | | |
| | etter frigivelse | 1x | kvittering, Klar vandhane | | |
| Programmering af vandtilledning varighed-til og vandtilledning hygiene rødmen | 1x om 2 Sek. til | 1x | Udvidet funksjon er aktiv | 2 Min. | 0,5-20 Min. (i 0,5 Min. niveauer) |
| | 1x Minimum 3 Sek. (maks. 5 Sek.) | + | maks. Trykk i 5 sek., Vann renner etter løslatelse | | |
| | 1x hold til | 1x - 40x | 1x = 0,5 Min. 40x = 20,0 Min. utgivelsen tid bestemmer vassdraget | | |
| | etter frigivelse | + 1x | Kontrollere / Bekreft innstillingen ved antall (1x - 40x) i henhold til de alternativene som er definert | | |
| hygiejne skyl aktiver / deaktivert | 1x om 2 Sek. til | 1x | Udvidet funksjon er aktiv | fra | fra 12 h 24 h 48 h |
| | 1x om 25 Sek. til | 1x - 4x | 1x= fra, 2x=12h, 3x= 24h, 4x= 48h, Blinker etter 5 Sek og 10 Sek. ikke merke - holde opp 1x - 4x etter om 25 Sek., utgivelsen bestemmer hygiene skyl | | |
| | vente, indtil | 1x | kvittering, Klar vandhane | | |
| Genstart med sensor kalibrering | 1x om 2 Sek. til | 1x | Udvidet funksjon er aktiv | - | - |
| | 2x hver om 0,5 Sek. | | pulserer under aktive funksjon | | |
| | 1x om 5 Sek. til | 4x | 1x/Sek. | | |
| | frigøre og vent til | + | 1x/Sek., ikke røre Sensorområde | | |
| | vente, indtil | 1x | kvittering, Klar vandhane | | |
| Sensor rekkevidde justere | 1x om 2 Sek. til | 1x | Udvidet funksjon er aktiv | 6 | 1-8 niveauer |
| | 2x hver om 0,5 Sek. | | pulserer | | |
| | 1x om 15 Sek. til | 1x - 8x | 1x = min 8x = maks. Blinker 4x etter 5 Sek. ikke bemærke, hold opp 1x - 8x etter om 15 Sek., frigivelse bestemmer intervallet | | |
| | frigøre og vent til | + | 1x/Sek., ikke røre Sensorområde | | |
| | vente, indtil | 1x | kvittering, Klar vandhane | | |
| Emergency - off | permanent | | kun med uden flytning af vand | - | - |
| batteriet er tomt | | | 2x/Sek. for objekt anerkendelse | - | - |

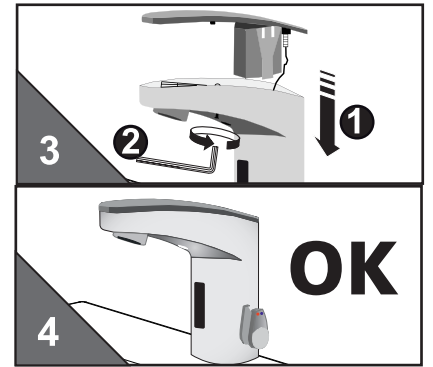
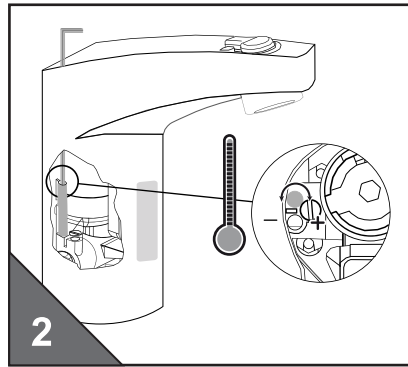
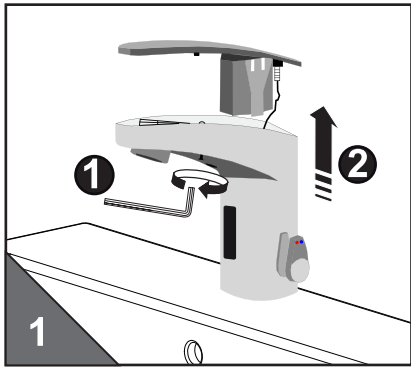
- Temperatur Fixeinstellung
- Fast temperaturinnstilling

- Fixed temperature setting
- Temperatur indstilling



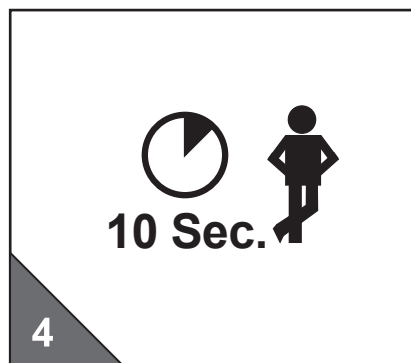
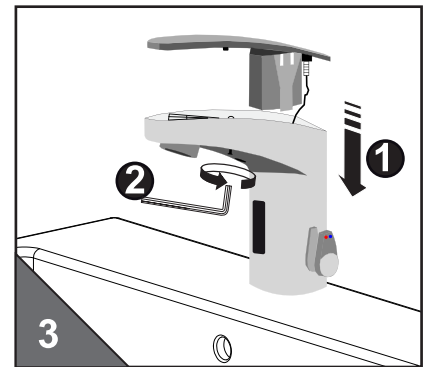
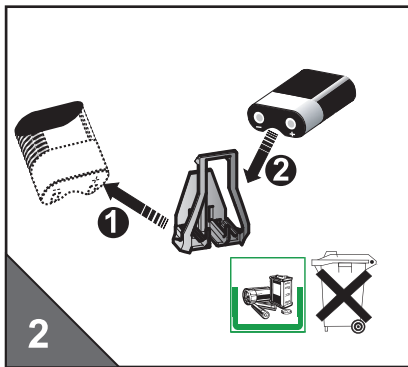
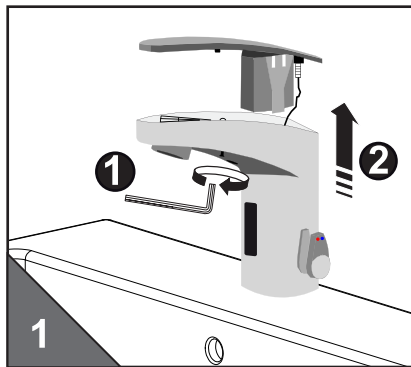
- Heisswassersperre einstellen
- Still inn varmtvannsbegrensning

- Adjusting the hot water limitation
- Indstil varmtvandsbegrensning



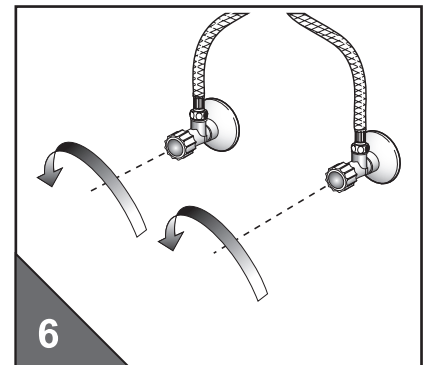
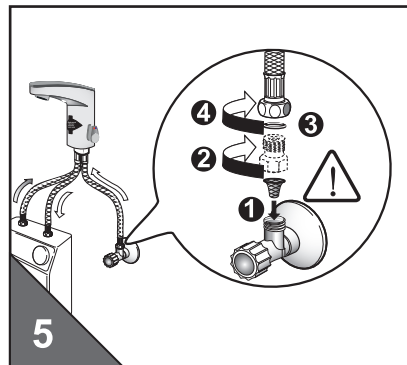
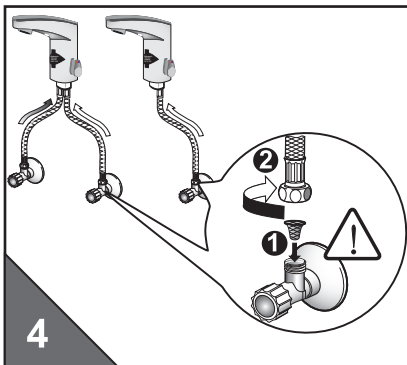
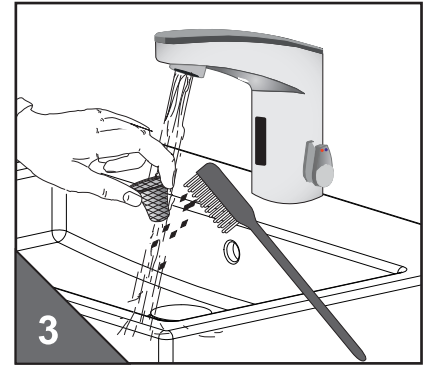
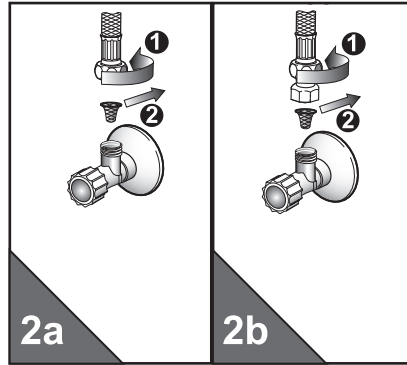
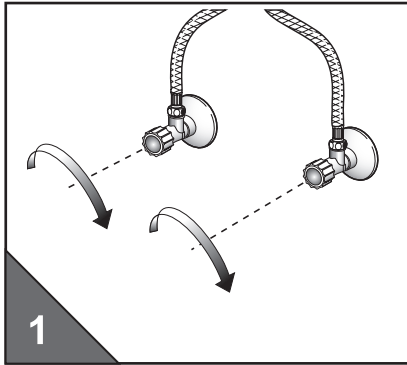
- Batteriewechsel
- Bytte av batteri

- Changing the battery
- Udsiftingning af batteri



- Schmutzsieb-Reinigung
- Rengjør filter

- Cleaning the filters
- Rengjør filter



- Technische Daten
- Tekniske data

- Technical Data
- Tekniske data

| | | | | |
|---|---|---|---|--------------------|
| Batteriebetrieb | Battery operation | Batteridrift | Batteridrift | 6VDC |
| Netzbetrieb | Mains supply | Nettdrift | Nettdrift | 230VAC / 6VDC |
| Betriebsdruck | Operating pressure pressure | arbeidstrykk | Arbejdstryk | 0,3 - 10 bar |
| Durchflussmenge | Flow volume | Gjennomstrømningsmengde | Gennemstrømningsmængde | ca. 5 l/Min (3bar) |
| Wassertemperatur | Water temperature | Vanntemperatur | Vandtemperatur | max. 80 °C |
| Wassernachlaufzeit (Werkseinstellung) | Follow up time (factory setting) | Etterløpstid for vann | Efterløbstid for vand | 1 sec |
| Wasserlaufzeit: „12/24 Stunden Hygienespülung“ entspricht „Dauer-Ein“ | Water flow duration: „12/24 hours automatic flush“ equates to „Continuous On“ | Vann runtime: „12/24 timers hygienisk skyl“ tilsvarer „kontinuerlig-på“ | Vand runtime: „12/24 timers visning hygiejnisk skyl“ svarer til „kontinuerlig-på“ | 0,5 - 20 min. |

• Störungsbehebung

| Störung/Fehler | Mögliche Ursache | Behebung |
|---|---|--|
| Es fließt kein Wasser | <ul style="list-style-type: none"> • „Kurz-Aus“ ist aktiviert • Absperrventil geschlossen • Schmutzsieb verstopft • Batterie leer • Stromausfall / Netzteil defekt | <ul style="list-style-type: none"> • „Kurz-Aus“ beenden • Absperrventil öffnen • Schmutzsieb reinigen • Batterie austauschen • Stromversorgung prüfen |
| Amatur spült selbständig (ohne Benutzung) | <ul style="list-style-type: none"> • Reflexion an Gegenständen | <ul style="list-style-type: none"> • Automatische Einmessung • Einstellung der Sensorreichweite |
| Wasser fließt permanent | <ul style="list-style-type: none"> • Ventil verschmutzt / defekt | <ul style="list-style-type: none"> • Ventil reinigen / erneuern |
| Rote LED blinkt | <ul style="list-style-type: none"> • Batterie leer | <ul style="list-style-type: none"> • Batterie austauschen |

• Trouble shooting

| Disturbance / Error | Cause | Solution |
|--|---|---|
| Valve does not flush | <ul style="list-style-type: none"> • „Intermittent off“ is activated • Stop valve closed or filter clogged • Battery flat • Power failure | <ul style="list-style-type: none"> • End „intermittent off“ • Open stop valve or clean filter • Change battery • Check power supply |
| Valve flushes uncontrolled (without use) | <ul style="list-style-type: none"> • Reflection | <ul style="list-style-type: none"> • Automatic sensor adjustment • Setting the sesor range |
| Water flows permanently | <ul style="list-style-type: none"> • Valve soiled / defect | <ul style="list-style-type: none"> • Clean / Renew the valve |
| Red LED flashes | <ul style="list-style-type: none"> • Battery flat | <ul style="list-style-type: none"> • Change battery |

• Fejlsøgning

| Udbedring af forstyrrelser/fejl | Mulige årsager | Mulige årsager |
|--|---|--|
| Det kommer ikke vann | <ul style="list-style-type: none"> • „Kort-av“ er aktivert • Forstillingskran stengt • filter tilsmusset • Batteri flatt • Strømfeil | <ul style="list-style-type: none"> • Avslutte „Kort-av“ • Åpne forstillingskran • Rengjør filter • Bytt batteri • Kontroller strømforsyning |
| Ventilen spylar uten bruk | <ul style="list-style-type: none"> • Refleksjon på gjenstander | <ul style="list-style-type: none"> • Automatisk innstilling av sensor • Innstilling av sensorrekkevidden |
| Vannet renner kontinuerlig | <ul style="list-style-type: none"> • Ventil tilsmusset/defekt | <ul style="list-style-type: none"> • Ventil rense/bytte ut |
| Dersom sensoren blinker under bruk eller etter bruk er batteriet flatt | <ul style="list-style-type: none"> • Batteri flatt | <ul style="list-style-type: none"> • Bytt batteri |

• Feilsøgning

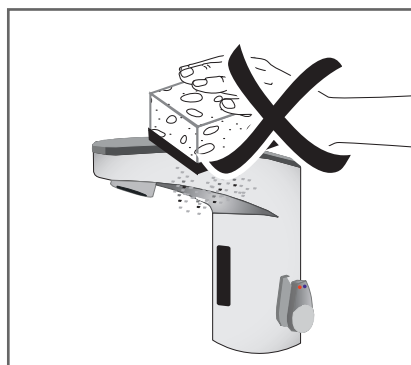
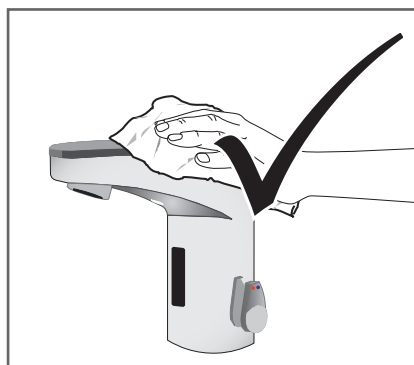
| Situasjon / feil | Mulige årsaker | Mulige årsaker |
|----------------------------|---|---|
| Der kommer ingen vand | <ul style="list-style-type: none"> • „Pause“ er aktivert • Stopventil lukket • filter snavset • Tomt batteri • Strømfejl | <ul style="list-style-type: none"> • Afslut „Pause“ • Åben stop ventil • Rengør filter • Skift batteri • Kontroller strømforsyning |
| Vandet løber ukontrolleret | <ul style="list-style-type: none"> • Refleksion på genstande | <ul style="list-style-type: none"> • Autoset-automatisk sensor indstilling • Indstilling af sensorens rækkevidde |
| Vandet løber permanent | <ul style="list-style-type: none"> • Snavset ventil/defekt | <ul style="list-style-type: none"> • Ventil rense/bytte ut |
| Sensoren / LED blinker | <ul style="list-style-type: none"> • Tomt batteri | <ul style="list-style-type: none"> • Skift batteri |

• Pflege

• Maintenance

• Vedlikehold

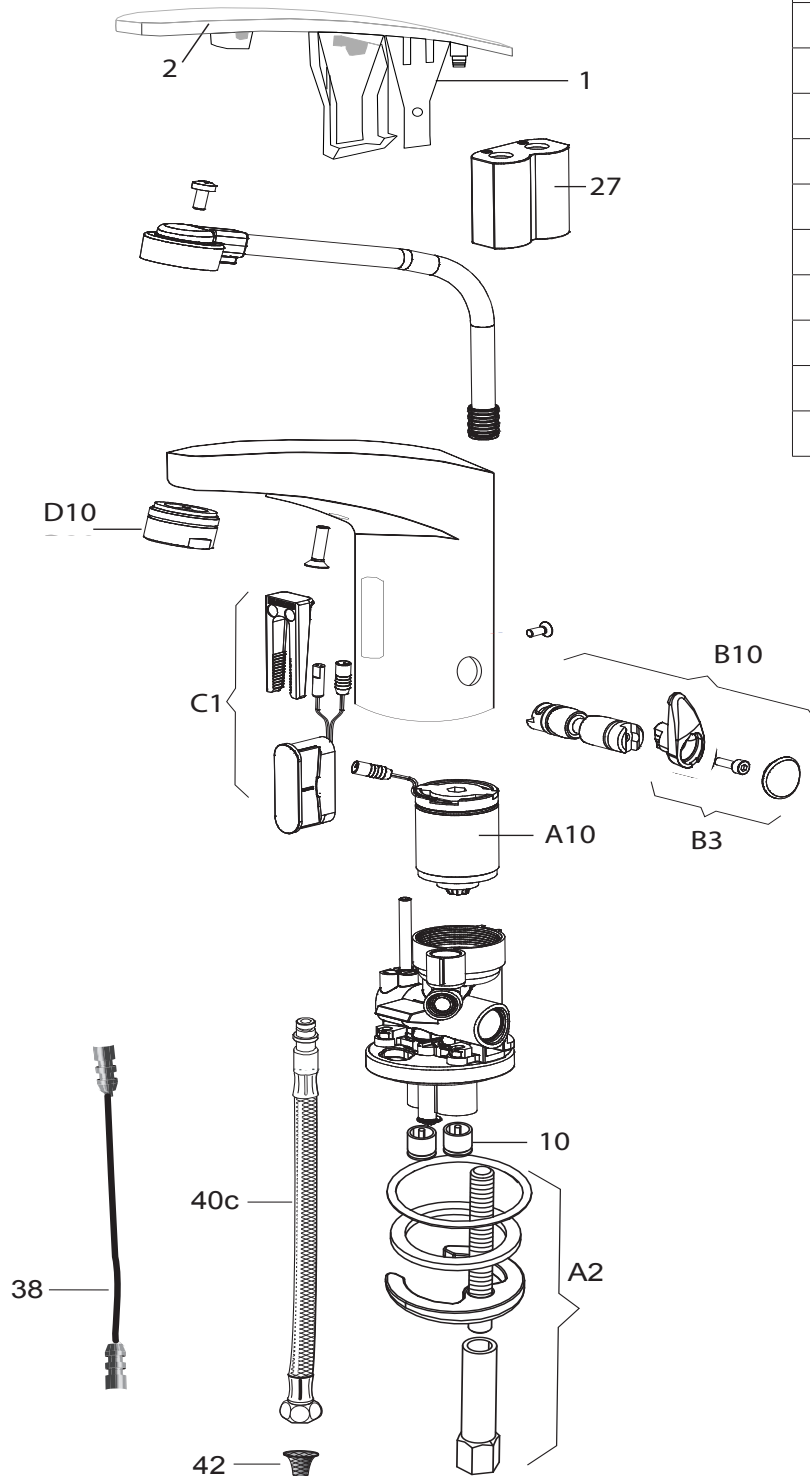
• Vedligeholdelse



- Systemübersicht
- Systemoversikt

- System overview
- Systemoversigt

| Nr. | |
|-----|------------|
| 1 | 397.018.00 |
| 2 | 397.019.11 |
| 10 | 391.003.00 |
| 27 | 550.000.40 |
| 38 | 391.026.00 |
| 42 | 391.021.00 |
| 46 | 550.032.00 |
| 40C | 391.034.00 |
| A2 | 391.159.00 |
| A10 | 396.004.00 |
| B3 | 392.150.00 |
| B10 | 391.156.11 |
| C1 | 397.017.00 |
| D10 | 391.014.11 |



Hotline

| | | |
|---|---|--|
| <p>AE Allied Arab Trading Co. LLC P.O.Box : 34308 Dubai, U.A.E. tel: +971 4 4240567 Extn: 105 fax +971 4 4240568 info@allieduae.com www.allieduae.com</p> | <p>AT Aquis Sanitär AG Balgacherstr. 17 CH-9445 Rebstein, Switzerland tel: +43-720-511115 fax: +41-71-7771641 hotline@aquis.ch; www.aquis.ch</p> | <p>AU M A Griffith 5 Willsmore Street Williamstown Vic 3016 tel: +61 3 9399 8444 fax: +61 3 9399 8446 sales@magriffith.com.au www.magriffith.com.au</p> |
| <p>BR CONSTANCE ENTERPRISE Unit 1.07 (1st Flor) Kiulap Commercial Area (Kiulap Plaza Hotel) Bandar Seri Begawan BE1518 Negara Brunei Darussalam tel: +673 223 477 1; +673 223 477 2 fax: +673 223 4770 sales@constance.com.bn www.constance.com.bn</p> | <p>CH Aquis Sanitär AG Balgacherstr. 17 CH-9445 Rebstein, Switzerland tel: +41-71-7759542 fax: +41-71-7771641 hotline@aquis.ch; www.aquis.ch</p> | <p>CZ Koncept Ekotech Letohradská 54 17000 Praha 7 tel: +420 234 706 314 fax: +420 234 706 300 zpetru@koncept-ekotech.com www.koncept-ekotech.com</p> |
| <p>DE HighTech Design Products AG Landsbergerstr. 146 80339 München, Germany tel: +49 89 54 09 45 0 fax: +49 89 50 60 09 info@hightech.ag; www.aquis.ch</p> | <p>DK Cassoe A/S Saks kobingvej 10 DK-7400 Herning, Denmark tel: +45-9712-7400 fax: +45-9712-2440 mai@cassoe.dk; www.cassoe.dk</p> | <p>ES Klaus R. Bauer Alcalde Martínez Ecija 34 08917 Badalona, Spain tel: +34 609 791 484 k.bauer@orange.es klaus@klausrbauer.com; www.klausrbauer.com</p> |
| <p>FR Supratech 2 rue des Cyprès 37240 Bossée tel: +33 2 47 92 23 31 fax: +33 2 47 92 84 71 e.langevine@autosanit.com; www.autosanit.com</p> | <p>HK Jebsen Building Products Limited Unit 2006, 20/F., Paul Y. Centre, 51 Hung To Road, Kwun Tong, Kowloon, Hongkong tel: +852 3180 3330 fax: +852 2882 5036 jebsenbuildingproducts@jebsen.com; www.weibo.com/jebsengroup</p> | <p>IE Renegise Ltd Biggera, Belclare Tuam, Co.Galway, mobil: +353 85 1770355 GerryHynes@renegise.ie; www.renegise.ie</p> |
| <p>IL Zchori and Sons's Industries Ltd. P.O.Box: 4561 Segola Industrial Zone 49277 Petach-Tekva, Israel tel: +972 3 9306959 fax: +972 3 9302939 ofer@zchori.co.il; www.zchori.co.il</p> | <p>IN (Bengalore) Sampurna Marketing Private Limited 3rd Floor, No.20, 6th Cross, 8th Main Road, Vasanth Nagar, Bangalore - 560003, India tel: +91 80 40733038 -39</p> | <p>IN (Delhi) Sampurna Marketing Private Limited 801A, 8th Floor, Unitech Arcadia Complex South City -2, Gurgaon - 122001, India tel: +91 124 4006550</p> |
| <p>IN (Mumbai) Sampurna Marketing Private Limited G-28 B, T.V. Industrial Estate, A K Ahire Marg, Worli, Mumbai - 400025, India tel: +91 22 24904730</p> | <p>IR FFK Farda Fan Kamran Co. 1st Floor, No. 1, Rose Str. Kargar Shomali Ave. 14119 Tehran tel: +98 21 8871 5900 fax: +98 21 8871 5984 majid_motallebi2002@yahoo.com</p> | <p>IS TENGI ehf Smiojuvegur 11 202 Kopavogur, Iceland tel: +354-564-1088 fax: +354-564-1089 thorir@tengi.is; www.tengi.is</p> |
| <p>IT Ponte Giulio S.p.A. Loc. Ponte Giulio 05018 Orvieto (TR), Italy tel: +39 763 316044 Ext. 234 fax: +39 763 316043 info@pontegiulio.it; www.pontegiulio.it</p> | <p>KW Modern Construction Co. Al-Sour Str., Al-Thuwainy Bldg. 1st Floor 13129 Safat, Kuwait tel: +965 22263767 fax: +965 22263768 info@mccct.com</p> | <p>NL DoWi Handelondernehmung BV Hertog van Gelresingel 16 5961 TB Horst, Netherlands tel: +31 77 3983002 fax: +31-773-524388 win.douven@dowi.nl</p> |