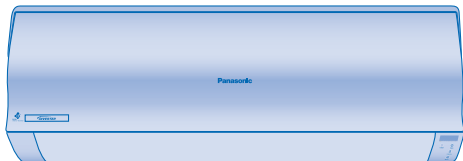


Panasonic®

Operating Instructions Air Conditioner



Indoor Unit
CS-HE9GKE
CS-HE12GKE

Outdoor Unit
CU-HE9GKE
CU-HE12GKE



ENGLISH 2 ~ 7
Before operating the unit, read these operating instructions thoroughly and keep them for future reference.

SUOMI 20 ~ 25
Lue nämä käyttöohjeet huolellisesti ennen yksikön käyttämistä ja säilytä ne tulevaisuutta varten.

SVENSKA 8 ~ 13
Innan du använder enheten, läs noga igenom denna bruksanvisning och spara den för framtida bruk.

DANSK 26 ~ 31
Læs brugsanvisningen grundigt igennem før du benytter anlægget og gem den til fremtidig brug.

NORSK 14 ~ 19
Les bruksanvisningen nøye før du bruker denne enheten, og oppbevar den for fremtidig bruk.

**QUICK GUIDE
SNABBGUIDE
HURTIGGUIDE
PIKAOPAS
KVIKVEJLEDNING**



Manufactured by:

Panasonic HA Air-Conditioning (M) Sdn. Bhd.

Lot 2, Persiaran Tengku Ampuan, Section 21, Shah Alam Industrial Site,
40300 Shah Alam, Selangor, Malaysia.

© 2007 Panasonic HA Air-Conditioning (M) Sdn. Bhd. (11969-T). All rights reserved. Unauthorized copying and distribution is a violation of law.

SIKKERHEDSFORSKRIFTER

DEFINITION

Overhold venligst følgende for at undgå person- og tingskade.

Forkert brug grundet manglende overholdelse af brugsanvisningen kan resultere i person- eller tingskade, og farigheden heraf er klassificeret nedenstående:



Advarsel Dette symbol advarer om fare for dødsfald eller alvorlig tilskadekomst.



Forsigtig Dette symbol advarer om fare for person- eller tingskade.

Anvisninger, der skal følges, klassificeres med følgende symboler:



Dette symbol angiver en handling, der er **FORBUDT**.



Disse symboler angiver handlinger, der er **PÅBUDTE**.



Advarsel

Fjernbetjening



- Undlad brug af genopladelige (Ni-Cd) batterier.
- Lad ikke helt små og mindre børn lege med fjernbetjeningen for at forhindre dem i at sluge batterierne ved et uheld.



- Fjern batterierne, hvis anlægget ikke skal bruges i længere tid.
- Isæt nye batterier af den samme type, og sørg for, at de vender rigtigt for at sikre, at fjernbetjeningen fungerer, som den skal.

Indendørs enhed



- Du må ikke selv installere, demontere eller genopsætte anlægget. Forkert installation kan forårsage lækage, elektrisk stød eller brand. Kontakt din aut. Panasonic-forhandler eller en aut. elinstallatør vedr. installation.
- Stik ikke fingre eller genstande ind i hverken indendørs- eller udendørsenheden.
- Lad være med selv at forsøge at reparere anlægget.



Forsigtig

Indendørs enhed



- Installer ikke anlægget i omgivelser, der rummer fare for eksplosioner.
- Undlad at rengøre anlægget med vand, rensbenzin, fortynder eller skurepulver.
- Anlægget må ikke bruges til formål som f.eks. afkøling af madvarer.
- Undlad at bruge nogen form for brændbart udstyr foran luftudtaget.
- Sørg for ikke at udsætte dig for kold luft i længere perioder.



- Sørg for, at aftagningsrøret er monteret korrekt. Ellers vil der kunne opstå lækager.
- Sørg for regelmæssig ventilation af rummet.

Strømforsyning



- Brug ikke en stikkontakt, der også anvendes til andet udstyr.
- Lad være med at foretage nogen form for ændringer på netledningen.
- Undlad brug af forlængerledninger.
- Sørg for ikke at betjene anlægget med fugtige hænder.
- Undlad at betjene eller standse anlægget ved at sætte stikproppen i eller tage den ud af stikkontakten.



- Sæt netstikket i på den rigtige måde.
- Brug den anviste netledning.
- Hvis netledningen er beskadiget, skal den udskiftes af fabrikanten eller dennes serviceværksted eller fagpersoner med tilsvarende kvalifikationer for at undgå risikoen for skader.
- Støv på det elektriske stik skal aftrøres regelmæssigt med en tør klud.



- Dette udstyr skal være jordet, og det anbefales på det kraftigste, at det installeres med en fejlstrømsafbryder i form af et HFI-relæ (ELCB) eller FI-relæ (RCD). Ellers kan det forårsage elektrisk stød eller brand i forbindelse med fejlfunktion.



- I nødstilfælde eller unormale forhold (lugter brændt osv.), skal strømforsyningen slukkes og frakobles, og din nærmeste forhandler skal kontaktes.



Strømforsyning



- Lad være med at afbryde anlægget ved at trække i netledningen.



- Afbryd strømmen, og tag stikket ud af stikkontakten, inden der foretages rengøring eller service.



- Sluk for strømmen, og tag stikket ud af stikkontakten, hvis anlægget ikke skal bruges i længere tid.
- Dette airconditionanlæg er udstyret med en anordning til overspændingsbeskyttelse. For at beskytte airconditionanlægget yderligere mod lynnedslag anbefales det at tage stikket ud af stikkontakten i forbindelse med kraftigt tordenvejr. Rør ikke ved airconditionanlægget, når der er tordenvejr eller lyn, da det kan forårsage elektrisk stød.

Udendørsenhed



- Undlad at anbringe personer eller genstande på indendørs- eller udendørsenheden.
- Rør ikke ved de skarpe aluminiumsblade.



- Kontroller efter længere driftsperioder, at anlæggets stativ ikke er beskadiget.

FORSKRIFTSMÆSSIGE OPLYSNINGER

Dette anlæg må kun betjenes af mindre børn eller svagelige personer, når det foregår under opsyn. Mindre børn skal holdes under opsyn for at sikre, at de ikke leger med anlægget.

DRIFTSBETINGELSER

Brug dette airconditionanlæg inden for følgende temperaturområder

Temperatur (°C)		Indendørs		Udendørs	
		*DBT	*WBT	*DBT	*WBT
KØLING	Maksimum	32	23	43	26
	Minimum	16	11	16	11
OPVARMNING	Maksimum	30	-	24	18
	Minimum	16	-	-15	-

*DBT: Tørpæretemperatur

*WBT: Vådæretemperatur

Udskiftning eller montering af netstik må kun foretages af aut. elinstallatører eller fagpersoner med tilsvarende kvalifikationer. Ledningerne i denne netledning er farvet i henhold til følgende kode:

Polklemmer	Ledninger	farver (British standard)
L rød	strømførende	brun
N sort	nulleleder	blå
E grøn/gul	jord	grøn-gul

Farvekoder for ledninger kan variere afhængigt af landets standard for farvekodning af ledninger.

Tak for dit valg af
Panasonic Air Conditioner

INDHOLDSFORTEGNELSE

SIKKERHEDSFORSKRIFTER

26

FORSKRIFTSMÆSSIGE
OPLYSNINGER

27

PRODUKTOVERSIGT OG
BETJENING

28~29

PASNING & RENGØRING

30

FEJLFINDING

31

KVIKVEJLEDNING

BAGOMSLAG

BEMÆRK:

Illustrationerne i denne brugervejledning er udelukkende til orienteringsformål og kan afvige fra det aktuelle anlæg. Der tages forbehold for ændringer uden varsel med henblik på forbedringer.

DANSK



MILJØMÆSSIGE KRAV

Bortskaffelse af batterier

Batterierne skal genbruges eller bortskaffes på forsvarlig vis.



BORTSKAFFELSE AF ANLÆGGET EFTER ENDT LEVETID

"Vejledning for slutbruger" af airconditionanlæg:

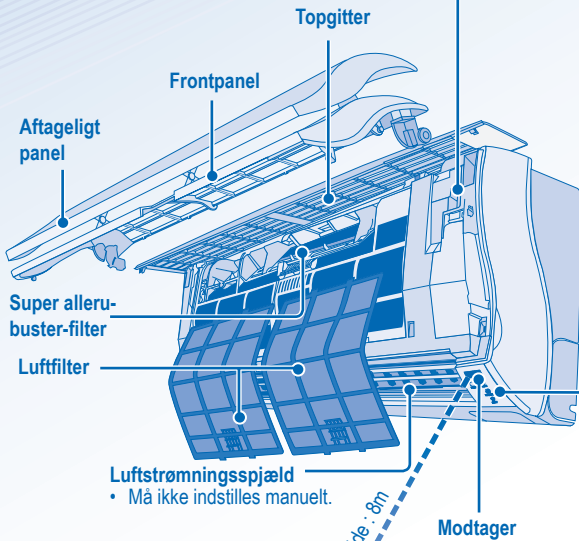
Dette airconditionanlæg er forsynet med ovenstående mærkning, der angiver, at elektrisk udstyr ikke må bortskaffes sammen med alm. husholdningsaffald. EU-lande (*) bør have etableret et særligt indsamlingsystem for sådanne produkter. Forsøg ikke selv at adskille anlægget, da dette kan medføre skadevirkninger for dit helbred eller miljøet som følge af forkert affaldshåndtering. Fjernelse af kølemiddel, olie og andre dele skal foretages af en kvalificeret fagmand i overensstemmelse med gældende lokale og nationale forskrifter. Airconditionanlæg skal afleveres til et særligt indsamlingssted med henblik på genanvendelse, genbrug og genindvinding og må ikke bortskaffes i forbindelse med den kommunale renovationsordning. Kontakt din installatør, forhandler eller de lokale myndigheder for at få flere oplysninger. Hvis affaldsprodukter ikke håndteres i overensstemmelse med nationale forskrifter, kan det medføre strafansvar i form af bøder.

*I henhold til gældende lovgivning i hver medlemsstat

Information om bortskaffelse i lande uden for EU

Disse symboler er kun gældende inden for EU. Hvis du ønsker at bortskaffe dette produkt, skal du kontakte din installatør, forhandler eller de lokale myndigheder for at få oplysninger om den korrekte form for bortskaffelse.

PRODUKTOVERSIGT OG BETJENING



Knappen auto OFF/ON (auto-tænd/sluk)

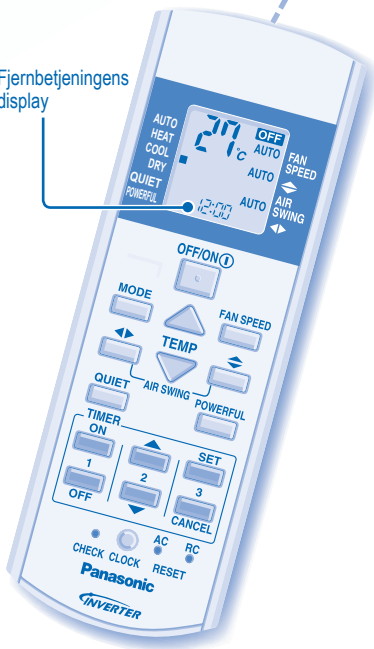
- Bruges, når fjernbetjeningen er forlagt eller ikke fungerer.

Handling	Funktion
Tryk en gang.	Autofunktion
Tryk, og hold nedtrykket, til du hører et bip, og slip så.	Køling
Tryk, og hold nedtrykket, til du hører et bip, og slip så. Tryk, og hold nedtrykket, til du hører to bip, og slip så.	Opvarmning
Tryk på knappen for at slukke.	

INDIKATOR



Fjernbetjeningens display



OFF/ON



SÅDAN TÆNDES OG SLUKKES ANLÆGGET

- Læg mærke til, om fjernbetjeningen viser OFF i displayet for at undgå forkert start / stop af anlægget.



TEMP



SÅDAN INDSTILLES TEMPERATUREN

- Områdevalg: 16°C ~ 30°C.
 - Drift af anlægget inden for det anbefalede temperaturinterval kan medføre energibesparelse.
- OPVARMNINGSTILSTAND: 20°C ~ 24°C.
AFKØLINGSTILSTAND: 26°C ~ 28°C.
TØRRINGSTILSTAND: 1°C ~ 2°C lavere end rumtemperatur.

MODE



SÅDAN VÆLGES DRIFTSTILSTAND

AUTO-TILSTAND - Praktisk for dig

- Anlægget vælger driftstilstand hvert 30. minut i overensstemmelse med temperaturindstilling, udendørs- og rumtemperatur. Under driftstilstand blinker driftsindikatoren.

OPVARMNINGSTILSTAND - Nyd den varme luft

- Det tager anlægget et stykke tid at varme op. Driftsindikatoren blinker i denne tilstand.

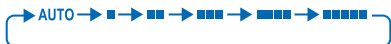
AFKØLINGSTILSTAND - Nyd den kølige luft

TØRRINGSTILSTAND - Affugter omgivelserne

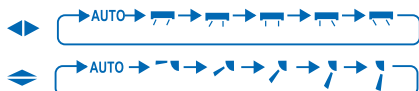
- Anlægget kører ved lav ventilatorhastighed for at opnå en afdæmpet køletilstand.

AFTAGELIGT PANEL

- Åbner for luftindtag, når driften starter, og lukker, når driften stopper. Hold det ikke i løbet af dette tidsrum, da det kan forårsage funktionsfejl.

FAN SPEED**SÅDAN VÆLGES BLÆSERHASTIGHED
(5 VALGMULIGHEDER)**

- I AUTO indstilles indendørsventilatorens hastighed automatisk i overensstemmelse med driftstilstanden.

**SÅDAN JUSTERES
LUFSTRØMSRETNINGEN
(5 VALGMULIGHEDER)**

- Sørg for at holde rummet ventileret.
- Hvis der er valgt AUTO, svinger luftspjældene automatisk til højre/venstre og op/ned.
- I opvarmningstilstand blæses luften vandret ud et stykke tid, hvorefter den blæses nedad, og luftspjældene begynder at svinge til venstre/højre, når temperaturen er steget.

QUIET**SÅDAN FÅR DU STØJSVAGE
OMGIVELSER**

- Denne drift reducerer luftstøj.

POWERFUL**SÅDAN OPNÅS TEMPERATUREN
HURTIGT****QUIET POWERFUL**

- og drift er mulig i alle tilstande og bør annulleres ved at trykke på den aktuelle knap igen.

QUIET POWERFUL

- og tilstandene kunne ikke aktiveret på samme tid.

SÅDAN INDSTILLES TIMEREN

- Sådan slås anlægget TIL og FRA på et forudbestemt tidspunkt.



- Annullering af TIL- eller FRA-timer foretages ved at trykke på eller , og så trykke på .

- Når TIL-timeren er indstillet, starter anlægget muligvis før det valgte tidspunkt (op til 30 minutter før) for at opnå den ønskede temperatur til tiden.
- Timerdrift er baseret på det via fjernbetjeningen indstillede ur og gentages dagligt, når den er indstillet. Yderligere oplysninger om indstilling af uret findes på bagsiden under Klargøring af fjernbetjening.
- Hvis timeren annulleres manuelt eller i tilfælde af strømsvigt, kan du genskabe den tidligere indstilling (når strømmen vender tilbage) ved at trykke på .

EKSTRA INDSTILLINGER

- Holdes nede i 5 sekunder for at dæmpe eller gendanne anlæggets indikatorlysstyrke.

- Holdes nede i ca. 10 sekunder for at få vist temperaturindstilling i °C eller °F.

- Holdes nede i ca. 5 sekunder for at vise uret i 12-timersvisning (am/pm) eller 24-timersvisning.

- RC**
RESET Gendanner fjernbetjeningens standardindstilling.

- AC**
RESET Bruges ikke i normal drift.

Indstil temperaturen 1°C højere i køletilstand og 2°C lavere i opvarmningstilstand i forhold til den ønskede temperatur for at opnå en strømbesparelse på 10%.

Brug gardiner til at skærme af for sollys og varme udefra for at nedsætte strømforbruget i køletilstand.

PASNING & RENGØRING



FORSIGTIG

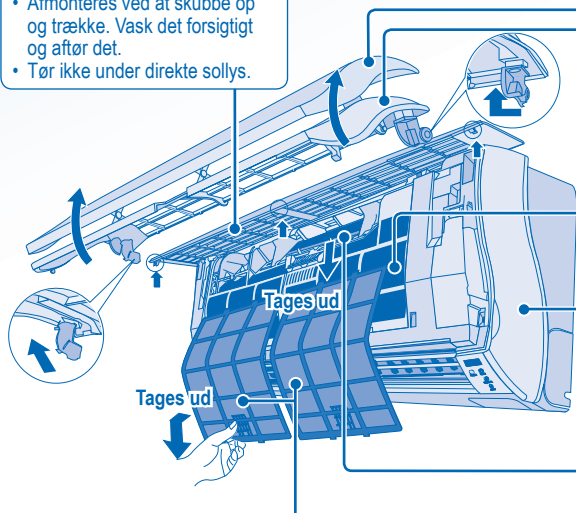
- Afbryd strømmen og træk stikket ud, inden der foretages rengøring.
- Rør ikke ved aluminiumsbladet, skarpe dele kan forårsage personskade.

RENGØRINGSINSTRUKTIONER

- Undlad at bruge rensbenzin, fortynder eller skurepulver.
- Brug kun sæbe (pH7) eller neutrale rengøringsmidler til husholdning.
- Brug ikke vand, der er varmere end 40°C.

TOPGITTER

- Afmonteres ved at skubbe op og trække. Vask det forsigtigt og aftør det.
- Tør ikke under direkte sollys.



FRONTPANEL OG AFTAGELIGT PANEL

AFTAGELIGT PANEL FRONTPANEL

- Fjern ikke det aftagelige panel fra frontpanelet.
- Afmonteres ved at løfte og trække. Vask det forsigtigt og aftør det.
- Tør ikke under direkte sollys.

ALUMINIUMSBLAD

INDENDØRS ENHED

Aftør anlægget forsigtigt med en blød, tør klud.

LUFTFILTER

- Luftfiltret skal rengøres hveranden uge.
- Vask/skyl filteret forsigtigt med vand for at undgå beskadigelse af filterets overflade.
- Tør filterne grundigt i skygge, væk fra åben ild eller direkte sollys.
- Udskift filtret, hvis det er beskadiget.

SUPERALLERU-BUSTER-FILTER



Støvsug super-alleru-buster-filtret.

- Det anbefales at rengøre dette filter hver 6. måned.
- Udskift filtret hver 3. år, eller udskift beskadigede filtre.
Reserveudsnr.: CZ-SA14P

VED SÆSONEFTERSYN EFTER LÆNGERE DRIFTPAUSE

- Kontrol af batterierne i fjernbetjeningen.
- Ingen blokeringer i luftindtags- og aftræksåbninger.
- Efter 15 minutters drift er det normalt med følgende temperaturforskelle på luftindtags- og aftræksåbninger:
Køling: $\geq 8^{\circ}\text{C}$ Opvarmning: $\geq 14^{\circ}\text{C}$

FØR EN LÆNGERE DRIFTPAUSE

- Aktiver opvarmningstilstand i 2-3 timer for at udtørre de indre dele.
- Afbryd strømmen, og tag stikket ud.
- Fjern batterierne i fjernbetjeningen.

KRITERIER FOR FUNKTIONSSVIGT

SLUK FOR STRØMMEN, OG TRÆK STIKKET UD. Ring derefter til en autoriseret forhandler i følgende tilfælde:

- Unormal lyd ved drift.
- Vand/fremmede partikler i fjernbetjeningen.
- Vand lækker fra indedelen.
- Sikring springer flere gange.
- Elkabel overophedet.
- Afbryder eller knapper fungerer ikke.

FEJLFINDING

De følgende symptomer er ikke udtryk for funktionsfejl.

Symptom	Årsag
Der kommer tåge ud af indendørsenheden.	• Kondenseringsvirkning på grund af køleprocessen.
Lyden af strømmende vand kan høres under drift.	• Kølemiddelstrømning i anlægget.
Der er en mærkelig lugt i rummet.	• Dette kan evt. være en fugtig lugt afgivet af tapet, gulvtæppe, møbler eller tøj.
Indendørsventilatoren stopper med mellemrum i forbindelse med automatisk ventilatorindstilling.	• Dette medvirker til at fjerne de omgivende lugte.
Driften forsinkes i nogle få minutter efter genstart.	• Forsinkelsen er en beskyttelse af anlæggets kompressor.
Udendørsenheden udsender vand/damp.	• Der forekommer kondensering eller fordamning på rørene.
Timerindikatoren er altid tændt.	• Indstillingen på timeren gentages dagligt, når den først er foretaget.
Driftsindikator blinker under driften, og indendørsventilatoren er standset.	• Anlægget kører i afrimningstilstand, og den smeltede rim aftappes fra udendørsenheden.
Indendørsventilatoren stopper med mellemrum i forbindelse med opvarmningstilstand.	• For at undgå utilsigtede kølevirkning.
Strømindikatoren blinker, inden apparatet bliver tændt.	• Det er et indledende skridt til forberedelse af drift, når ON-timeren er blevet indstillet.
En knækkende lyd kan høres under drift.	• Panelet udvides/sammentrækkes på grund af temperaturændringer.

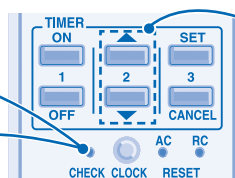
Kontroller følgende, før service tilkaldes.

Symptom	Kontrol
Opvarmnings-/køletilstanden fungerer ikke effektivt.	<ul style="list-style-type: none"> • Indstil temperaturen korrekt. • Luk alle døre og vinduer. • Rens eller udskift filtrene. • Fjern alle forhindringer i luftindtags- og aftræksåbninger.
Støj under driften.	• Kontroller, om anlægget er blevet installeret på et hældende underlag.
Fjernbetjeningen virker ikke. (Displayet eller sendesignalet er svagt.)	<ul style="list-style-type: none"> • Isæt batterierne korrekt. • Udskift svage batterier.
Anlægget virker ikke.	<ul style="list-style-type: none"> • Kontroller, om effektafbrøderen er blevet aktiveret. • Kontroller, om timeren er blevet indstillet.
Anlægget modtager ikke signal fra fjernbetjeningen.	<ul style="list-style-type: none"> • Sørg for, at modtageren ikke er blokeret. • Nogle lysstofrør kan forstyrre signalet. Kontakt den nærmeste forhandler.

Anlægget stopper, og timerindikatoren blinker.

1 Tryk i 5 sekunder.

3 Tryk i 5 sekunder for at afslutte kontrol.



2 Tryk, indtil du hører en bippe lyd, og skriv så fejlkoden ned.

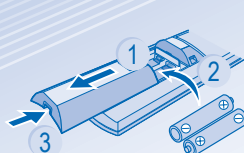
BEMÆRK:

- Anlægget kan evt. betjenes (med 4 bip) i begrænset omfang afhængigt af fejlen.

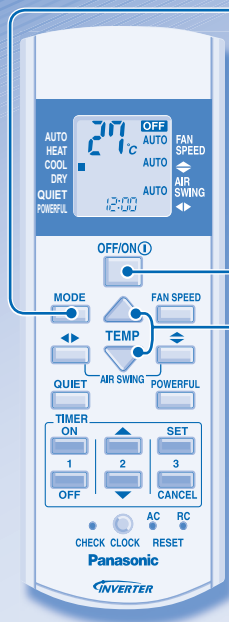
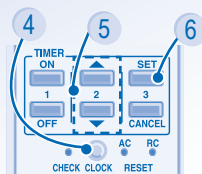
- Sluk for anlægget, og vis fejlkoden til den nærmeste forhandler.

QUICK GUIDE/SNABBGUIDE/HURTIGGUIDE/ PIKAOPAS/KVIKVEJLEDNING

Remote Control Preparation • Förberedelse Av Fjärrkontrollen • Forberedelse Av Fjernkontroll • Kauko-ohjaimen Valmistelusta • Klargøring Af Fjernbetjening



- 1 Pull out • Dra ut • Trekk ut • Vedä ulos • Træk ud
- 2 Insert AAA or R03 batteries (can be used ~ 1 year)
Sätt i batterier av typen AAA eller R03 (kan användas ~ 1 år)
Sett inn batterier type AAA eller R03 (kan brukes ~ 1 år)
Aseta AAA- tai R03-paristot paikoilleen (voidaan käyttää noin 1 vuoden ajan)
Isæt AAA- eller R03-batterier (kan bruges i ~ 1 år)
- 3 Close the cover • Stäng locket • Lukk dekselet • Sulje kansi • Luk dækslet
- 4 Press CLOCK • Tryck ner CLOCK • Trykk på CLOCK • Paina CLOCK-painiketta • Tryk på CLOCK
- 5 Set time • Ställ in tiden • Still inn klokken • Aseta aika • Indstil klokkeslæt
- 6 Confirm • Bekräfta • Bekreft • Vahvista • Bekræft



1 **MODE**



Select the desired mode.
Välj önskat läge.
Velg ønsket modus.
Valitse haluamasi toimintatila.
Vælg den ønskede tilstand.

2



Start/stop the operation.
Starta/stoppa.
Start/stopp driften.
Käynnistä/sammuta laite.
Start/stop driften.

3



Select the desired temperature.
Välj önskad temperatur.
Velg ønsket temperatur.
Valitse haluamasi lämpötila.
Vælg den ønskede temperatur.

Pursuant to at the directive 2004/108/EC, article 9(2)
Panasonic Testing Centre
Panasonic Service Europe, a division of
Panasonic Marketing Europe GmbH
Winsbergring 15, 22525 Hamburg, F.R. Germany

Matsushita Electric Industrial Co., Ltd.

Web Site: <http://www.panasonic.co.jp/global/>