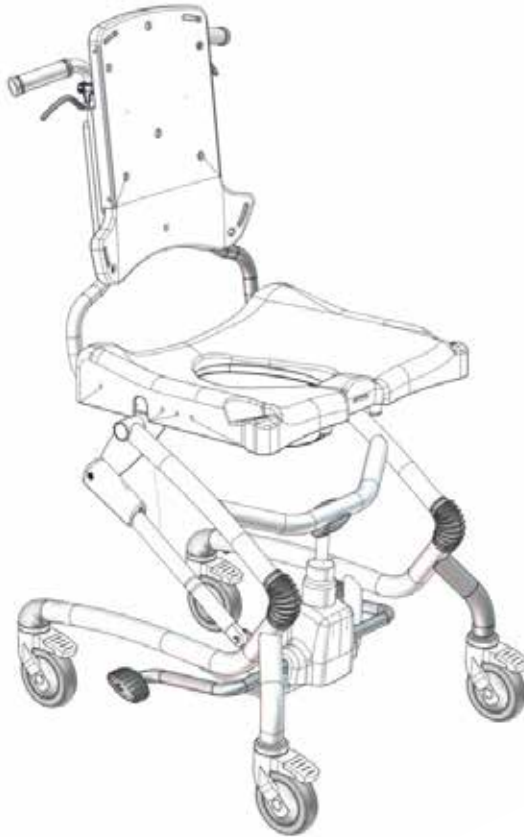




550 mm (21½")



<100 kg (220 lb)




Heron User Guide

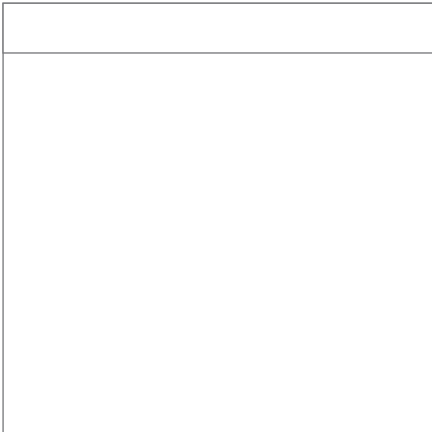
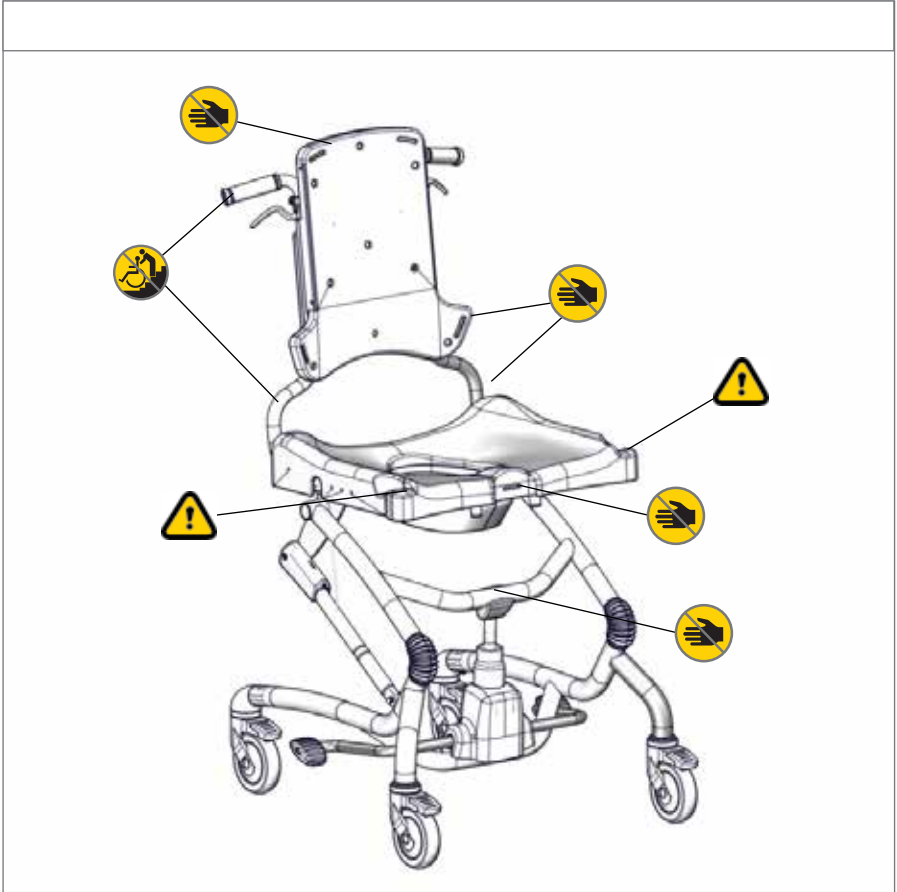
EN 12182

EN 12183

2014.04-rev.03

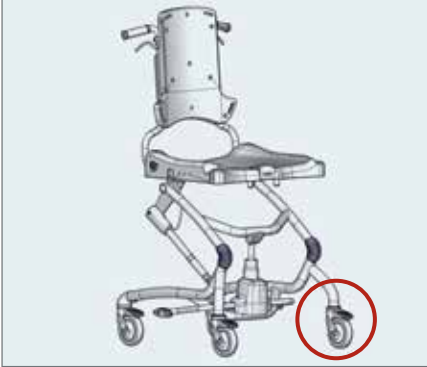
	3	ENGLISH GERMAN	17 - 20 21 - 24
	4	NEDERLANDS DANSK	25 - 28 29 - 32
	5	NORSK SVENSKA	33 - 36 37 - 40
	6 - 7	SUOMI ESPAÑOL	41 - 44 45 - 48
	8	FRANÇAIS ITALIANO	49 - 52 53 - 56
	9	PORTUGUÊS PORTUGUÊS DO BRASIL	57 - 60 61 - 64
	10	РОССИЯ POLSKI	65 - 68 69 - 72
	11	ČESKY SLOVENSKY	73 - 76 77 - 80
	12	中國 日本	81 - 84 85 - 88
mm (inch)	13	ΕΛΛΗΝΙΚΗ	89 - 92
	14 - 15		







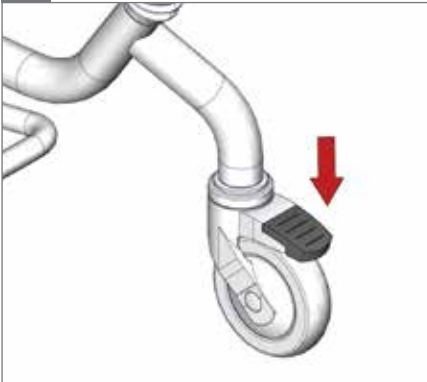
1.

 125 mm

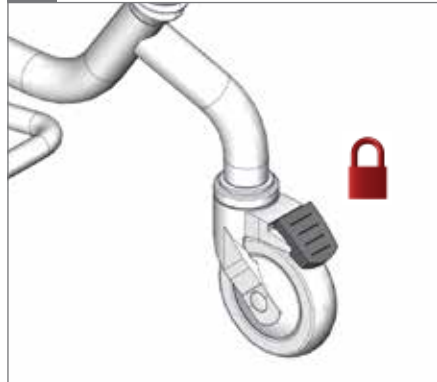
2.



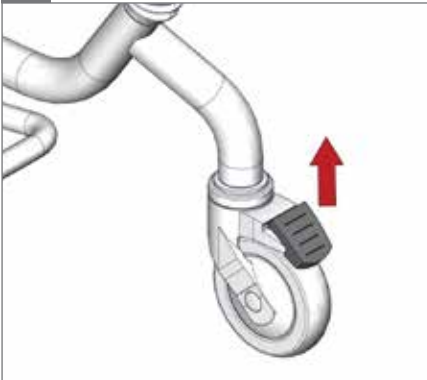
3.



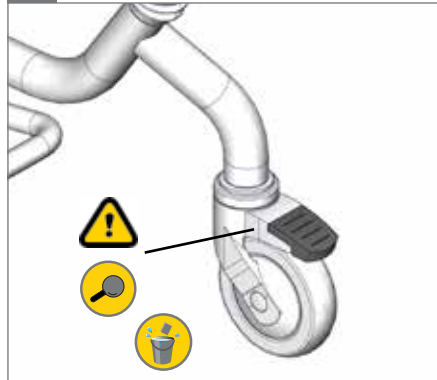
4.



5.



6.





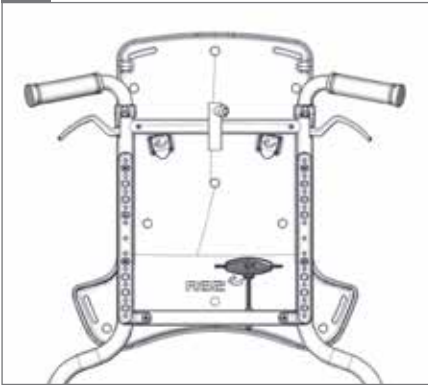
1.

⊙ 3+4+5 mm



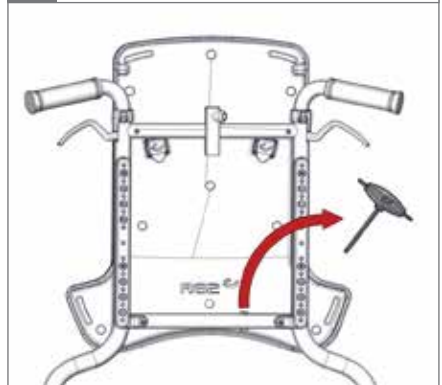
2.

⊙ 3+4+5 mm



3.

⊙ 3+4+5 mm

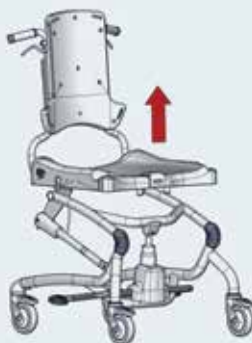




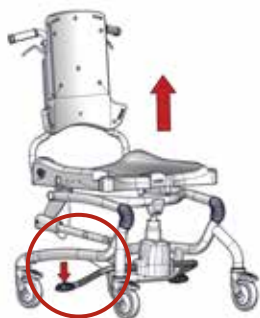
1.



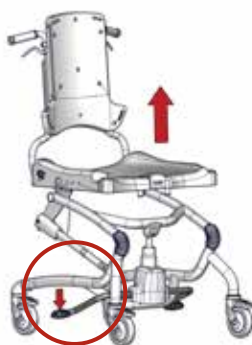
2.



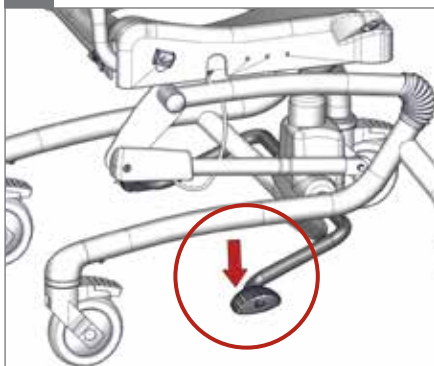
3.



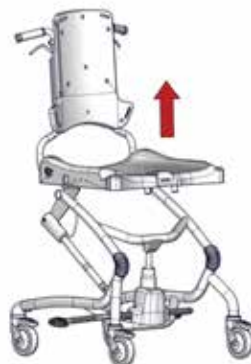
4.



5.



6.

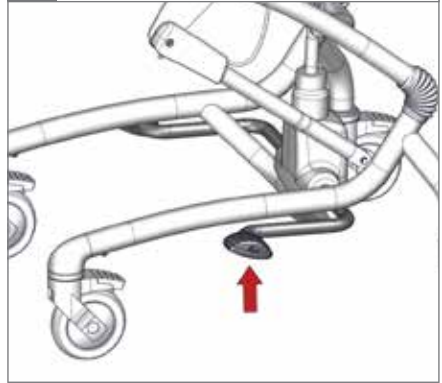




1.



2.



3.



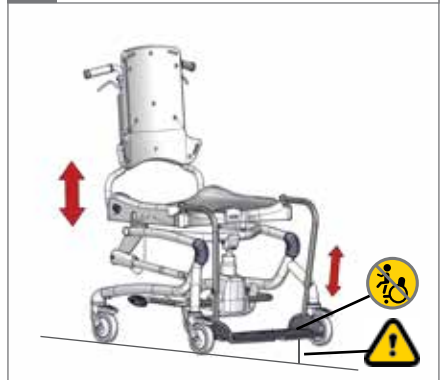
4.

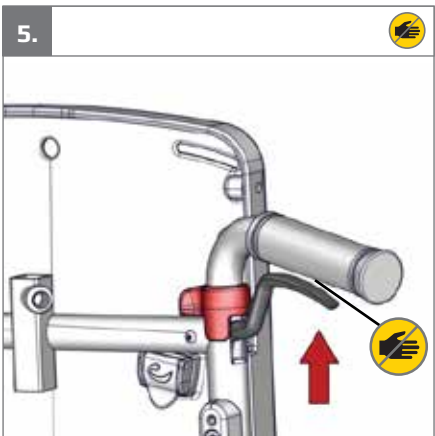
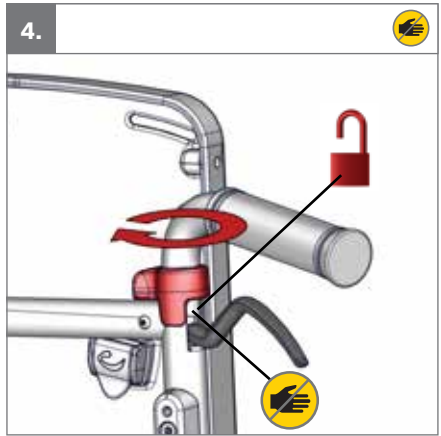


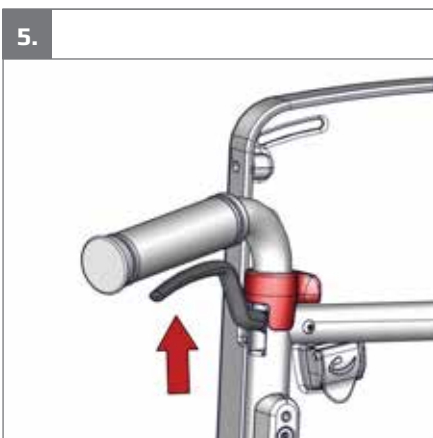
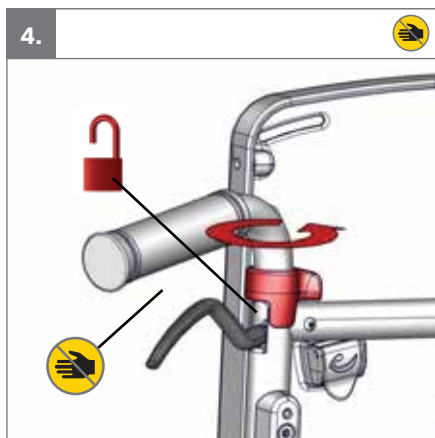
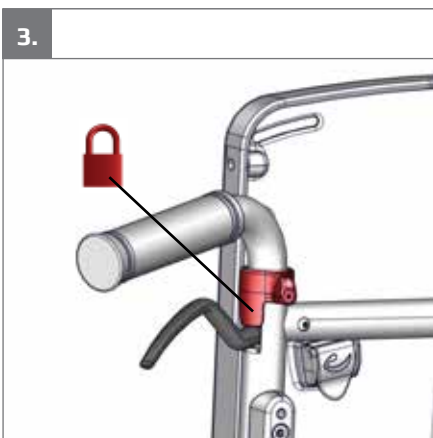
5.



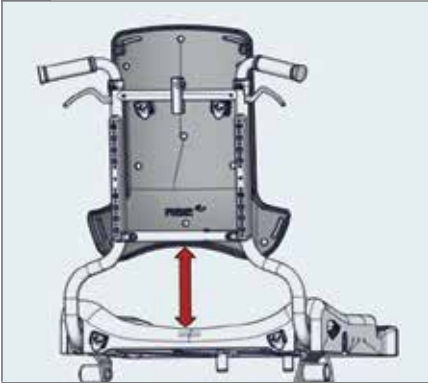
6.



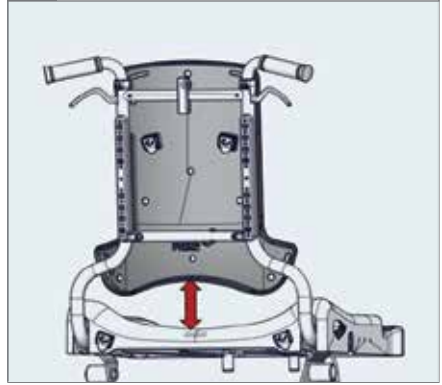




1.



2.



3.

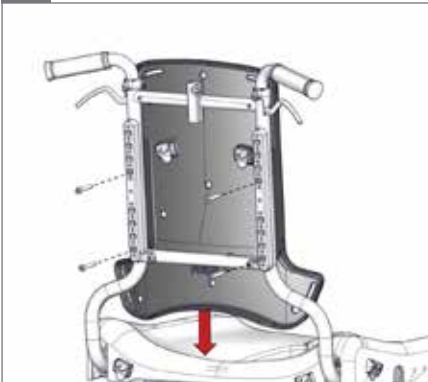
○ 5 mm



4.



5.



6.

○ 5 mm - 2,5 Nm

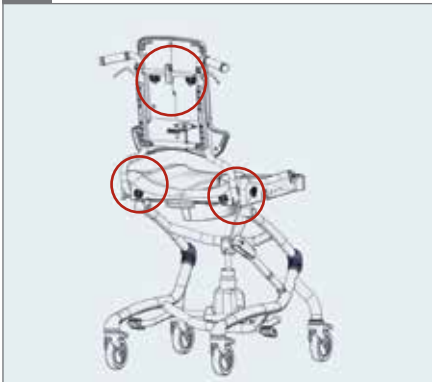




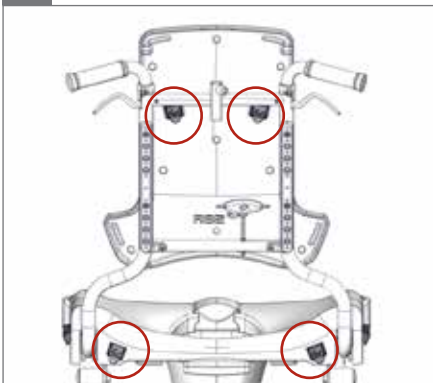
1.



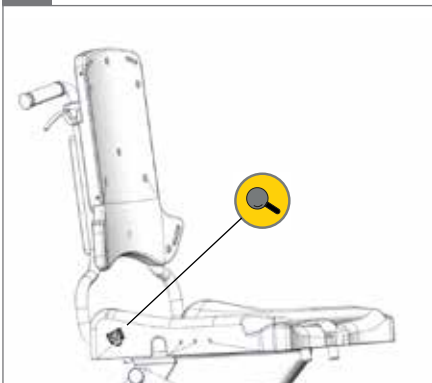
1.



2.



3.





A

Date: YYYY-MM-DD Max.Load: XX KG
 SN: XXXXXX Ver.: XX
 Art.No: XXXXXX
 Product - Size X



(01)0570729530134(21)256829



B

R82 

Parallevej 3
 DK-8751 Gedved

www.R82.com
 Made in Denmark

mm (inch)



550 mm (21½")



450 mm (17½")



290 mm (11¼")



555 - 625 mm (21¾" - 24¼")



510 - 780 mm (20" - 30½")



670 mm (26")



710 mm (27¾")



1080 - 1350 mm (42" - 52½")



-5° -> 25°



0° -> 30°



28 kg (61.5 lb)



100 kg (220 lb)



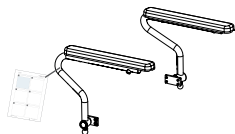
5°



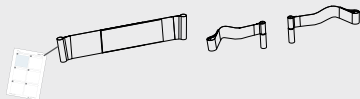
5°



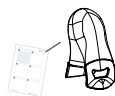
5°



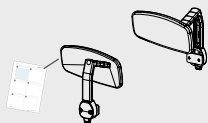
9996097103



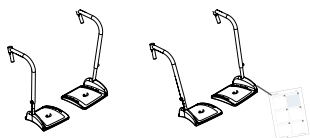
9996097104



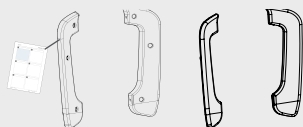
9996097105



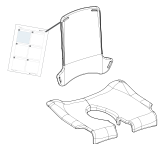
9996097106



9996097107



9996097108



9996097109

ENGLISH

We appreciate your choice for a new product from R82 - a worldwide supplier of technical aids and appliances for children and teenagers with special needs. To fully benefit from the options offered by this product you must read this manual before use and save it for further reference.

Intended use

The Heron is a toilet/bathing chair suitable for larger children and youngsters. It is adjustable in angle and height and assist special need users with their seating posture. The Heron can be placed over the toilet or can be used with a pan. The Heron comes in one size and is only for indoor use but can in an emergency be taken outside.

Tools

Enclosed tool; 3+4+5 mm Allen key

Declaration of Conformity -



This product conforms to the requirements of the Medical Devices Directive (93/42/EEC). The CE mark must be removed when rebuilding the product, when used in combination with a product from another manufacturer or when using other than original R82 spare parts and fittings.

R82 Warranty

R82 offers a 2-year warranty against defects in workmanship and materials and a 5-year warranty on breakage of the metal frame caused by defects in welds. The warranty would be adversely affected if the customer's responsibility of servicing and/or daily maintenance is not carried out according to the guidelines and intervals prescribed by the supplier and/or stated in the manual. For further information, we refer to the R82 homepage/download.

The warranty can only be sustained if the R82 product is in use in the same country where it was purchased and if the product can be identified by the serial number. The warranty does not cover accidental damage, including damage caused by misuse or neglect. The warranty does not extend to consumable items e.g. tires or upholstery, which are subject to normal wear and tear and need periodic replacement.

The warranty is null and void if non-original R82 parts/accessories are used, or if the product has not been repaired or altered according to the guidelines and intervals prescribed by the supplier and/or stated in the instructions for use (IFU). R82 reserves the right to inspect the product being claimed for and the relevant documentation before agreeing to the warranty claim, and to decide upon whether to replace or repair the defective product. It is the customer's responsibility to return the item being claimed for under warranty to the address of purchase. The warranty is given by R82 or, subsequently, an R82 dealer.

ENGLISH

Symbols



For indoor use

When the user is moved in the product from one room to another or to an outdoor area in case of an emergency, please ensure that the area is flat and without any obstacles. Never leave the user unattended in this product



Consult instructions

The latest versions of the instructions are always available on the R82 website and can be printed in larger sizes



Caution

Incorrect use of the product may cause serious damage to the product and the environment and may cause injury



Caution

Be careful not to get your fingers caught



Caution

Do not use the foot support for standing transfers



Caution

Do not pull/lift the chair by the push brace, especially on stairs



Inspection

Carry out inspections frequently



Cleaning

Keep clean to maintain optimum function

Disposal - 

When a product reaches the end of its lifetime, it should be separated by material type so that the parts can be recycled or disposed of properly. If required, please contact your local dealer for a precise description of each material. Please contact your local authorities to be informed of the options available for recycling in an environmentally-friendly way.

ENGLISH

Safety - 

Signs, symbols and instructions placed on this product must never be covered or removed and must remain present and clearly legible throughout the entire lifetime of the product. Immediately replace or repair illegible or damaged signs, symbols and instructions. Contact your local dealer for instructions.

Caregiver

Read all of the instructions carefully before use and keep them for future reference. Incorrect use of this product may cause serious injury to the user

Always use the correct lifting techniques and aids for this purpose

Never leave the user unattended in this product. Ensure permanent supervision by an adult

Repair/replacements must only be made using new original R82 spare parts and fittings and carried out in accordance with the guidelines and service intervals prescribed by the supplier

If there is any doubt as to the continued safe use of your R82 product or if any parts should fail, stop using the product immediately and contact your local dealer as soon as possible

Environment

For the purpose of safety and comfort, always move the product away from the sun and allow to cool before use

Use this product on a level surface without any obstacles. Be aware of reduced maneuverability on slippery roads

When using on inclines, please refer to measurements

User

If the user is close to the max. load limit and/or has a lot of involuntary movements, e.g. rocking, a larger size with a higher max. load or a different R82 product should be considered

Product

Carry out all positional adjustments on the product and accessories and ensure that all knobs, screws and buckles are securely fastened before use. Keep all tools out of the reach of children

Activate the brakes before placing the user into the product

Ensure the stability of the product is maintained before placing the user in it

We recommend you to notify the user before angling the seat and back

Before moving the chair, with or without an user seated, please ensure the seat is in horizontal position, the back in vertical position and the seat height above floor is more than 70 cm. Do not move an angled seat

Ensure the castors are fully-functional and secure before use

Inspect the product and all of its accessories and replace any worn out parts before use

Do not expose the gas spring to pressure or high temperatures. DO NOT puncture

Do not expose the piston rod to scratches etc. It is important to use a cloth or the like, if tools are used to adjust the gas spring

The user must not occupy the product while it is being transported into or out of a vehicle by a lift

ENGLISH

Maintenance responsibilities table

Maintenance of a medical device is wholly the responsibility of the owner of that device. Failure to maintain a device in accordance with the instructions may invalidate the device's warranty. Furthermore, failure to maintain a device may compromise the clinical condition or safety of users and/or their caregivers.

Frequency	Description
1st Day	Read the instructions for use (IFU) carefully before use and store them in a safe place for future reference
	Store the enclosed tools on/at the product
Daily	Use a dry cloth to clean the product
	Visual inspection. Repair or replace any damaged or worn-out parts
	Ensure that all fasteners are in place and fitted correctly
	Check all fittings and buckles for signs of worn out parts
	Be aware of any max mark indications before adjustment
Weekly	Check that all castors are moving freely and that all wheel locks/brakes are easily activated
	Wipe off any residue and dirt from the product using a cloth with warm water and a mild detergent and dry before use
Monthly	All nuts and bolt on this product must be checked and tightened to avoid unnecessary failures
	Oil the swing-away parts. We recommend you use a professional lubricant system, e.g. Veidec Dry Lube
Annually	Inspect the frame for cracks or signs for worn-out parts and carry out annual service. Never use a product which appears to be sub-standard or faulty

Machine wash

This product can be washed at 60° in a washing machine designed for medical devices. Remove all accessories before washing the main product. Clean the accessories separately.

Accessories and spare parts

The products from R82 can be supplied with a variety of accessories which comply with the needs of the individual user. Spare parts can be ordered on request. Find the specific accessories on our website or contact your local dealer for further information.

Service interval

A detailed inspection of the product must be made every 12 months (every 6 months for heavy users) and every time the product is reissued for use. The inspection should be carried out by a technically competent person who has been trained in the use of the product.

The lifetime of this product in normal use is 5 years if all maintenance and servicing is carried out in accordance with the manufacturer's instructions and demonstrably recorded.

GERMAN

Herzlichen Glückwunsch und vielen Dank für die Wahl des neuen Produktes von R82 - einem welt weitesten Lieferanten von Hilfsmittel und Therapiegeräte für behinderte Kinder und Jugendliche. Um alle Möglichkeiten des Produktes kennen zu lernen, empfehlen wir Ihnen diese Anleitung zu lesen und für den späteren Gebrauch zu speichern bzw. auszudrucken.

Anwendungszweck

Der Heron ist ein Dusch- und Toilettenstuhl für größere Kinder bzw. junge Erwachsene. Der Heron ist sowohl in der Höhe als auch in der Sitzneigung einstellbar, er bietet Nutzern mit speziellen Bedürfnissen die notwendige Unterstützung bei der Positionierung im Sitzen. Der Heron kann über einer Toilette oder separat mit einem Topf genutzt werden. Der Heron ist nur für die Nutzung im Innenbereich vorgesehen und darf aber in einem Notfall in den Außenbereich gebracht werden.

Werkzeug

Mitgelieferte Werkzeuge: 5 & 6 mm Inbusschlüssel, 13 mm Schraubenschlüssel.

Konformitätserklärung -



Dieses Produkt entspricht den Anforderungen der Richtlinie 93/42/EEC für Medizinprodukte. Das CE Zeichen muss entfernt werden, wenn das R82 Produkt umgebaut, verändert oder in Kombination mit Produkten von anderen Herstellern verwendet wird. Das CE Zeichen erlischt ebenfalls, wenn nicht R82 Originalersatzteile oder kein R82 Originalzubehör verwendet wird.

R82 Garantie

R82 gewährt eine Garantie von 2 Jahren auf die Verarbeitung und das Material sowie eine Garantie von 5 Jahren auf das Metallgestell (gegen Bruchschäden an Schweißnähten). Die Garantie erlischt, wenn der Kunde seiner Verpflichtung zur täglichen Pflege und/oder Wartung gemäß den vom Hersteller vorgegebenen und/oder in der Bedienungsanleitung genannten Richtlinien und Intervallen nicht nachkommt. Weitere Informationen finden Sie auf der Homepage von R82 unter „Download“.

Ein Garantiesanspruch besteht nur, wenn das R82-Produkt in demselben Land benutzt wird, in dem es erworben wurde, und wenn sich das Produkt anhand seiner Seriennummer identifizieren lässt. Von der Garantie ausgeschlossen sind Unfallschäden sowie Schäden, die durch falsche Verwendung oder Fahrlässigkeit verursacht wurden. Die Garantie beinhaltet keine Teile, die einem Verschleiß oder einer normalen Abnutzung unterliegen, z.B. Reifen, Polster usw.. Diese Verschleißteile müssen regelmäßig überprüft und bei Bedarf getauscht werden.

R82 behält sich das Recht vor, das fragliche Produkt sowie die relevanten Unterlagen in Augenschein zu nehmen, bevor ein Garantiesanspruch anerkannt wird, und zu entscheiden, ob das defekte Produkt ausgetauscht oder repariert wird. Der Kunde ist verpflichtet, das fragliche Produkt (zu dem der Garantiesanspruch geltend gemacht wird) an die Kaufadresse zurückzugeben. Die Garantie wird von R82 nachträglich gewährt.

GERMAN

Symbole



Für den Innengebrauch

Bitte achten Sie darauf, dass der Untergrund flach und eben ist und keine Kanten bzw. Hindernisse im Weg sind, wenn der Nutzer in dem Produkt von einen in den anderen Raum oder in den Außenbereich bewegt wird. Lassen Sie den Nutzer niemals unbeaufsichtigt in dem Produkt.



Bedienungsanleitung

Die neueste Version der Bedienungsanleitung ist auf der R82 Internetseite verfügbar und steht zum Download bzw. Ausdruck zur Verfügung



Vorsicht

Der unsachgemäße Gebrauch des Produktes kann ggf. zu schwerwiegenden Schäden an dem Produkt, zur Gefährdung der Umwelt oder Dritter bzw. zu Verletzungen des Nutzer führen



Vorsicht

Achten Sie darauf, dass Sie nicht Ihre Finger einklemmen



Achtung

Ziehen oder heben Sie den Rollstuhl, insbesondere auf Treppen, nicht mit dem Schiebebügel



Achtung

Verwenden Sie die Fußstütze nicht, um Ihr Kind stehend zu bewegen



Wartung

Regelmäßige Überprüfung



Reinigung

Halten Sie das Produkt sauber um eine optimale Funktionstüchtigkeit zu gewährleisten

Recycling Information -



Am Ende des Produktlebenszyklus, kann das Produkt durch das Trennen und Separieren der einzelnen Materialien entsorgt und recycled werden. Bitte kontaktieren Sie bei Bedarf die lokalen Behörden, um sich über die Möglichkeit der umweltfreundliche Wiederverwendung der einzelnen Materialien des Produktes zu informieren. Bitte kontaktieren Sie die lokalen Behörden, um sich über die Möglichkeiten einer umweltfreundlichen Wiederverwertung des gebrauchten Produktes zu informieren.

GERMAN

Sicherheitshinweise -

Zeichen, Symbole und Anleitungen sind auf diesem Produkt angebracht und müssen auch während der gesamten Lebensdauer des Produktes angebracht bleiben und deutlich lesbar sein. Beschädigte, unlesbare oder entfernte Zeichen, Symbole oder Anleitung müssen sofort ersetzt werden. Setzen Sie sich hierzu mit dem zuständigen Fachhandel in Verbindung.

Eltern, Therapeuten, Pflegedienst

Lesen Sie alle Anleitung vor der ersten Gebrauch des Produktes und verwahren Sie Anleitung für den späteren Gebrauch. Die Sicherheit des Nutzers kann beeinträchtigt werden, wenn Sie nicht den Anweisungen der Anleitung folgen

Nutzen Sie das Hilfsmittel immer nur zu dem Anwendungszweck, für den es von R82 entwickelt wurde

Lassen Sie den Nutzer niemals unbeaufsichtigt das Produkt benutzen. Stellen Sie sicher, dass der Nutzer immer durch einen Erwachsenen beaufsichtigt wird

Für Reparaturen bzw. beim Austausch von Teilen dürfen nur neue Original R82 Ersatz- und Zubehörteile verwendet, die Bedienungseinleitung muss beachtet und die Intervalle für Wartungen, die durch den Lieferanten vorgegeben sind, müssen eingehalten werden

Wenn Zweifel an der Sicherheit des genutzten R82 Produktes bestehen bzw. wenn Teile defekt oder fehlerhaft sind, stellen sie bitte sofort die Nutzung des Produktes ein und informieren sind umgehend, den für Sie zuständigen Fachhändler

Umfeld

Stellen Sie das Produkt aus Sicherheits- und Komfortgründen bei direkter Sonneneinstrahlung erst in den Schatten und lassen Sie es abkühlen, bevor es genutzt wird

Nutzen Sie das Produkt nur auf ebenen Untergrund ohne Hindernisse bzw. anderen Unebenheiten. Bitte beachten Sie die eingeschränkte Manövrierfähigkeit auf glattem Untergrund

Bitte beachten Sie die entsprechenden Angaben (siehe Abmessungen), wenn Sie dieses Produkt auf einem Untergrund mit Gefälle nutzen

Nutzer

Wenn der Nutzer mit seinem Gewicht nah an der max. Belastbarkeit des Produktes ist und / oder er stärkere ungewollte Bewegungen hat, z.B. Spastiken, sollte überlegt werden, ob eine größere Größe des Produktes mit einem höheren Nutzergewicht oder ein anders R82 Produkte die bessere Wahl ist

Produkt

Führen Sie alle Einstellung bzw. Anpassung der Zubehörteile zur Positionierung des Nutzers durch und überprüfen Sie, ob alle Schrauben, Handschrauben und Verschlüsse korrekt angezogen bzw. verriegelt sind, bevor das Produkt genutzt wird. Das Werkzeug darf sich nicht in der Reichweite des Nutzers befinden

Betätigen Sie die Bremsen bevor der Nutzer im Produkt platziert wird

Stellen Sie sicher, dass die Stabilität bzw. Standsicherheit des Produktes gewährleistet ist, bevor der Nutzer im Produkt platziert

Informieren Sie den Nutzer bevor Sie die Rücken- und / oder Sitzneigungen einstellen

Stellen Sie sicher, dass die Räder und Reifen funktionstüchtig und sicher sind bevor das Produkt genutzt wird

Überprüfen Sie das Produkt bzw. die Zubehörteile und ersetzen Sie abgenutzte Teile, bevor das Produkt genutzt wird

Die Gasfeder niemals Druck, Hitze oder Perforation aussetzen!

Achten Sie darauf, dass die Kolbenstange nicht zerkratzt wird usw. Wenn die Gasfeder mit Hilfe von Werkzeugen eingestellt wird, muss unbedingt ein Tuch oder Ähnliches verwendet werden

Der Nutzer darf sich nicht in dem Produkt befinden, wenn er über eine Hebebühne, Lift oder Rampe in oder aus einem Fahrzeug steigt bzw. gesetzt wird

GERMAN

Wartung

Die Verantwortlichkeit für die Wartung des medizinischen Hilfsmittels bzw. Therapiegerätes liegt in der Verantwortung des Eigentümers bzw. Besitzers des Produktes. Die Nichteinhaltung der Wartungen bzw. der Wartungsintervalle gemäß dem Zeitplan der Bedienungsanleitung des Produktes kann das Erlöschen der Garantie dieses Produktes zur Folge haben. Weiterhin kann die Nichteinhaltung der Wartungen zu einer Beeinträchtigung der Funktionstüchtigkeit führen bzw. die Sicherheit des Nutzers und / oder der Pflegekraft bzw. Begleitperson gefährden.

Zeitintervall	Anleitung
1. Tag	Lesen Sie die Anleitung sorgfältig vor dem Gebrauch des Produktes und bewahren Sie diese für die spätere Verwendung auf
	Verstauen Sie das Werkzeug auf/an dem Produkt
Täglich	Benutzen Sie ein trockenes Tuch zur Reinigung
Wöchentlich	Optische Inspektion. Defekte oder abgenutzte Teile müssen umgehend ersetzt oder repariert werden
	Versichern Sie sich das alle Befestigungen an ihrem Platz sind
	Überprüfung der Gurte, Westen, Verschlüsse auf Verschleisspuren
Monatlich	Achten Sie bei alle Einstellungen auf die max. Angaben bzw. Kennzeichnungen
	Überprüfen Sie, dass sich alle Radgabeln einwandfrei drehen und dass alle Radbremsen bzw. Radfeststeller einwandfrei funktionieren
	Nutzen Sie ein Tuch mit warmen Wasser und ein mildes Reinigungsmittel, um Schmutz zu entfernen und das Produkt zu reinigen. Trocknen Sie das Produkt ab, bevor es wieder genutzt wird
Jährlich	Alle Schrauben, Muttern und anderen Verriegelungen müssen regelmäßig überprüft und festgezogen werden, um ungewollten Fehlern vorzubeugen
	Ölen Sie die beweglichen Teile, wir empfehlen ein professionelles Schmiermittel, z.B. Veidec Dry Lube
Jährlich	Überprüfen Sie den Rahmen und die Rahmenteile auf Verschleiß bzw. Nutzen Sie niemals ein Produkt mit festgestellten Fehlern oder Mängeln. Lassen Sie min. einmal im Jahr die Inspektion durchführen

Zubehör und Ersatzteile

Das R82 Produkt kann mit einer Vielzahl von verschiedenen Zubehörteilen geliefert werden, um es an die individuellen Bedürfnisse des Nutzers optimal anzupassen. Ersatzteile sind auf Anfrage erhältlich. Sie finden die verschieden Ausführungen des Zubehörs auf unserer Homepage, fragen Sie Ihren Fachhändler nach weiteren Informationen.

Serviceintervalle

Eine umfassende Inspektion des Produktes muss alle 12 Monate durchgeführt werden (bei starker Beanspruchung bzw. schweren Nutzern alle 6 Monate) und zusätzlich jedes mal, wenn das Produkt für einen Nutzer verwendet wird. Die Inspektion muss von einer technischen Fachkraft durchgeführt werden, die für dieses Produkt geschult worden ist.

Die Lebensdauer dieses Produktes beträgt bei normalem Einsatz 5 Jahre unter der Voraussetzung, dass jeder Service und jede Wartung innerhalb der Intervalle des Wartungsplans des Herstellers durchgeführt und dokumentiert worden ist.

NEDERLANDS

Wij waarderen uw keus voor deze voorziening van R82 - een wereldwijde leverancier van technische hulpmiddelen en apparatuur voor kinderen en jongeren met een beperking. Om optimaal gebruik te maken van alle mogelijkheden die deze voorziening biedt, raden wij u aan deze informatie goed door te lezen, voordat u deze voorziening gaat gebruiken. Bewaar deze informatie als naslagwerk.

Beoogd gebruik

De Heron is een toilet/douchestoel geschikt voor grotere kinderen en jongvolwassenen. De Heron kan zowel in zithoek als in hoogte versteld worden en helpt gebruikers met een beperking een juiste zithouding te verkrijgen. De Heron kan boven het toilet worden gereden of kan met een po worden gebruikt. De Heron is verkrijgbaar in één maat en is alleen voor binnenshuis gebruik, maar kan in geval van een calamiteit naar buiten worden gereden.

Gereedschap

Meegeleverd gereedschap: een 5mm en 6mm inbussleutel en een 13mm steeksleutel.

Verklaring van overeenstemming -



Deze voorziening voldoet aan de eisen van Richtlijn 93/42/EEG betreffende Medische Hulpmiddelen. De CE-sticker moet worden verwijderd wanneer de dealer de voorziening heeft aangepast, of voorzien heeft van een zitsysteem van een andere leverancier, of niet-originele R82 onderdelen of accessoires heeft gebruikt.

R82 Garantie

R82 biedt 2 jaar garantie op gebreken in uitvoering en materialen en 5 jaar garantie op framebreuk veroorzaakt door lasfouten. De garantie kan nadelig worden beïnvloed, indien de dealer of ouders zijn/haar verantwoordelijkheid niet neemt ten aanzien van servicebeurten en/of dagelijks onderhoud conform de door R82 voorgeschreven en/of in de handleiding aangegeven richtlijnen en intervallen. Voor meer informatie verwijzen we naar de website van R82 onder de rubriek; Service > download.

De garantie kan uitsluitend worden aanvaard als de R82-voorziening wordt gebruikt in het land waar het is aangeschaft en als de voorziening kan worden geïdentificeerd aan de hand van het serienummer. De garantie dekt geen schade door ongevallen, met inbegrip van schade veroorzaakt door onjuist gebruik of onachtzaamheid. De garantie heeft geen betrekking op gebruiksonderdelen zoals bijvoorbeeld banden en bekleding welke onderhevig zijn aan normale slijtage en op gezette tijden moeten worden vervangen.

De garantie vervalt indien niet-originele R82 onderdelen of accessoires worden gebruikt, en ook indien de voorziening niet wordt gerepareerd of gewijzigd volgens de richtlijnen en intervallen die door R82 zijn voorgeschreven en/of die in de gebruiksaanwijzing staan. R82 behoudt zich het recht voor om de voorziening waarvoor een claim wordt ingediend inclusief de bijbehorende documentatie te onderzoeken alvorens de garantie claim te honoreren en/of te besluiten de defecte voorziening, accessoire of het onderdeel te vervangen of te repareren. De dealer dient het betreffende onderdeel waarvoor een claim wordt ingediend op te sturen naar het adres waar hij het heeft aangeschaft. De garantie wordt afgegeven door de R82-importeur of door een R82-distributeur.

NEDERLANDS

Symbolen



Voor binnenhuis gebruik

Wanneer het kind of de tiener in de voorziening wordt verplaatst van de ene kamer naar de andere kamer of naar een buitenruimte, zorg er dan voor dat de oppervlakte vlak en zonder obstakels is. Laat het kind of de tiener nooit zonder toezicht alleen in deze voorziening.



Raadpleeg de instructies

De meest recente versie van alle instructies zijn altijd beschikbaar en kunnen worden afgedrukt in de groter formaat vanaf de R82 website



Waarschuwing

Onjuist gebruik van de voorziening, kan schade opleveren aan de voorziening, de omgeving of het kind/de tiener



Waarschuwing

Let op dat uw vingers niet beklemd raken



Waarschuwing

Gebruik nooit de duwbeugel voor het tillen of duwen van de rolstoel op/af een trap, verhoging, trottoirband etc.



Waarschuwing

Gebruik de voetenplaat niet voor staande transfers



Controle

Controleer regelmatig



Reiniging

Schoonhouden om een optimale werking te behouden

Recycle informatie -



Wanneer een voorziening het einde van haar levensduur bereikt, dient het te worden gescheiden op verschillende materialen, zodat de onderdelen kunnen worden gerecycled of op een juiste wijze kunnen worden afgevoerd. Neem, indien nodig, contact op met de importeur voor een nauwkeurige beschrijving van elk materiaal.

NEDERLANDS

Veiligheid -

De op deze voorziening aangebrachte stickers, aanduidingen en instructies mogen nooit afgedekt of verwijderd worden en moeten gedurende de gehele levensduur van de voorziening op hun plek blijven zitten en duidelijk leesbaar zijn. Vervang of herstel onleesbare of beschadigde stickers, aanduidingen en instructies onmiddellijk. Neem contact op met de importeur voor instructies.

Ouder/verzorgende

Lees alle instructies aandachtig door voor gebruik en bewaar deze als naslagwerk. Onjuist gebruik van deze voorziening kan leiden tot ernstig letsel aan het kind/de tiener

Gebruik altijd de juiste tiltechnieken en tilhulpmiddelen

Laat het kind/de tiener nooit zonder toezicht alleen in deze voorziening. Zorg voor permanent toezicht door een volwassene

Reparaties/vervangingen mogen alleen worden gedaan met behulp van nieuwe originele R82-reserve-onderdelen en accessoires en volgens de richtlijnen en intervallen voorgescreven door R82

In geval van twijfel over het veilig kunnen gebruiken van uw voorziening of als er onderdelen niet juist functioneren, raden wij u aan om de voorziening niet langer te gebruiken en zo spoedig mogelijk contact op te nemen met uw dealer

Omgeving

Zet de voorziening om wille van de veiligheid en het comfort van het kind/de tiener niet in de zon

Gebruik deze voorziening op een vlakke ondergrond zonder obstakels. Wees bedacht op een verminderde manoeuvreerbaarheid op gladde wegen

Bij gebruik op hellende ondergronden, verwijzen wij u naar de specificatie van de maatgegevens

Kind/tiener

Als het kind/de tiener tegen het maximale gewicht aan zit en/of veel ongecontroleerde bewegingen maakt, dient u te overwegen om over te stappen op een grotere maat, met een hogere maximale belasting of te kiezen voor een andere voorziening

De voorziening

Voer voor het eerste gebruik alle in/verstellingen uit aan de voorziening en accessoires en zorg ervoor dat alle knoppen, schroeven en gespen goed vastzitten. Houd alle gereedschappen buiten bereik van kinderen

Activeer (wanneer aanwezig) de remmen voordat het kind/de tiener in de voorziening wordt geplaatst

Controleer of de voorziening stabiel staat alvorens het kind/de tiener in de voorziening te plaatsen

Wij raden aan om het kind te waarschuwen alvorens u de kantelverstelling en/of rughoekverstelling verstelt

Controleer of de wielen en banden in goede staat zijn, op druk zijn en goed vastzitten alvorens de voorziening te gebruiken

Inspecteer de voorziening en alle accessoires regelmatig en vervang defecte/versleten onderdelen voor gebruik

Stel de gasveer niet bloot aan druk, hoge temperaturen en/of perforatie

Zorg dat de "zuigerstang" niet wordt blootgesteld aan krassen. Gebruik bij voorkeur een (zachte) doek en geen scherp gereedschap voor het bijstellen van de gasveer

Het kind/de tiener dient niet gebruikt te maken van de voorziening wanneer het in/uit het voertuig wordt getild met behulp van een liftplatform

NEDERLANDS

Tabel met onderhoudstaken

Het onderhoud van de voorziening is geheel en al de taak van de ouder/dealer van het hulpmiddel. Als een hulpmiddel niet volgens de instructies wordt onderhouden, kan dat de garantie op het hulpmiddel ongeldig maken. Verder kan het niet-onderhouden van een hulpmiddel de klinische toestand of veiligheid van het kind en/of de begeleider in gevaar brengen.

Frequentie	Beschrijving
Vóór 1e gebruik	Lees vóór gebruik van de voorziening de gebruiksaanwijzing goed door en bewaar deze op een veilige plek als naslagwerk
Dagelijks	Stop het meegeleverde gereedschap in het opbergtasje aan het frame
	Visuele inspectie: herstel of vervang beschadigde of versleten onderdelen
	Controleer of alle fixaties aanwezig zijn en correct zijn aangebracht
	Controleer alle fixaties en gespen op tekenen van slijtage van onderdelen
	Let op eventuele maximaaanduidingen voordat u een in/verstelling gaat verrichten
	Gebruik een droge doek om de voorziening te reinigen
Wekelijks	Controleer (wanneer aanwezig) of alle zwenkwielen vrij kunnen bewegen en of alle wielvergrendelingen en remmen makkelijk kunnen worden geactiveerd
	Gebruik een doek met warm water en een mild schoonmaakmiddel om vuil en etensresten van de voorziening te vegen; droog de voorziening vóór gebruik
Maandelijks	Alle moeren, bouten en knoppen van deze voorziening moeten worden gecontroleerd en aangedraaid om losraken te voorkomen
	Doe wat smeermiddel op de wegzwenkbare onderdelen. We raden aan een professioneel smeermiddel te gebruiken
Jaarlijks	Inspecteer het frame op scheuren en werk de servicechecklist af. Gebruik nooit een voorziening welke gebreken vertoont. Raadpleeg de servicechecklist

Accessoires en reserve onderdelen

De voorzieningen van R82 kunnen worden uitgerust met diverse accessoires, die voldoen aan de behoefte van het kind/de tiener. Vervangende-onderdelen zijn beschikbaar op aanvraag. De specifieke accessoires vindt u op onze website. Neem contact op met uw dealer voor meer informatie.

Service-interval

Elke 12 maanden dient de voorziening een gedetailleerde inspectie te ondergaan. (bij intensief gebruik elke 6 maanden) en elke keer wanneer de voorziening wordt herverstrekt. De inspectie moet worden uitgevoerd door een technisch bevoegd persoon, die is opgeleid in het onderhoud van de voorziening.

De levensduur van deze voorziening bij normaal gebruik is 5 jaar, indien al het onderhoud wordt uitgevoerd in overeenstemming met instructies van de fabrikant en aantoonbaar zijn vastgelegd.

DANSK

Tillykke med dit nye produkt fra R82 som leverer tekniske hjælpemidler til handicappede børn og unge i hele verden. For at få fuldt udbytte af de muligheder produktet tilbyder, anbefaler vi, at du læser denne vejledning omhyggeligt før brug og gemmer den til fremtidig reference.

På tænkt anvendelse

Heron er en toilet/badestol velegnet til større børn og unge. Den kan indstilles i vinkel og højde og kan tilpasse brugere med særlige behov. Heron kan placeres over toilettet eller kan anvendes med en potte. Heron leveres i én størrelse og er kun til indendørs brug, men kan i en nødsituation tages udenfor.

Værktøj

Medfølgende værktøj; 5 & 6 mm unbraconøgle and 13 mm fastnøgle.

Overensstemmelseserklæring -

Dette produkt opfylder kravene i direktivet 93/42/EØF, retningslinjer for medicinsk udstyr. CE-mærket skal fjernes ved ombygning af produktet, når det kombineres med et produkt fra en anden frabrikant eller ved anvendelse af andet end originale R82 reservedele og tilbehør.

R82 Garanti

R82 yder 2 års garanti mod fejl i materialer og fejl opstået ved fremstillingen af produktet, samt 5 års garanti på stelbrud forårsaget af defekte svejsninger i metalstellet. Garantien vil være under forbehold af kundens ansvar for at overholde serviceeftersyn og vedligehold af produktet med de intervaller, som foreskrives af leverandøren og/eller angivet i manualen. For yderligere information henvises der til R82 hjemmeside/download.

Garantien ydes kun, hvis R82-produktet anvendes i det samme land, som det blev købt, og hvis produktet kan identificeres ved hjælp af serienummeret. Garantien dækker ikke hændelig skade, herunder skade forårsaget af fejlagtig anvendelse eller forsømmelse. Garantien omfatter ikke forbrugsvarer f.eks. dæk eller polstring, som er genstand for normal slitage, og som skal udskiftes regelmæssigt.

Garantien dækker ikke, hvis der er anvendt uoriginale R82-dele og tilbehør, eller hvis produktet ikke er repareret eller ændret i henhold til retningslinjer og intervaller angivet af leverandøren og/eller i servicemanualen (IFU). R82 forbeholder sig ret til at undersøge produktet, som er genstand for reklamation og den relevante dokumentation, før reklamationen accepteres under garanti, samt bestemme hvorvidt reklamationen skal føre til erstatning eller reparation af produktet. Det er kundens ansvar at returnere det reklamerede produkt under garanti til den adresse, hvor det er blevet købt. Garantien stilles af R82 og gives efterfølgende af en R82 forhandler.

DANSK

Symboler



Til indendørs brug

Når en bruger flyttes i produktet, fra ét rum til et andet eller til et udendørs areal i tilfælde af en nødsituation, skal det sikres at det nye område er plant og uden forhindringer. Efterlad aldrig brugeren i produktet uden opsyn.



Se vejledning

Den seneste version af denne vejledning er altid tilgængelig og kan udskrives i større størrelser fra R82 hjemmeside



Forsigtig

Forkert brug af produktet kan medføre alvorlige skader på brugeren, produktet eller miljøet



Forsigtig

Pas på ikke at få fingrene i klemme



Forsigtig

Brug aldrig skubbebøjlen til at løfte eller skubbe kørestolen op/ ned ad trapper



Forsigtig

Brug ikke fodstøtten som trædeplade



Inspektion

Kontroller ofte



Rengøring

Skal holdes rent for at opretholde optimal funktion

Bortskaffelse -



Når et produkt når slutningen af sin livscyklus, bør det skilles ad, så de forskellige materiale typer kan genanvendes eller bortskaffes korrekt. Kontakt din lokale forhandler, hvis der er behov for en præcis beskrivelse af hvert materiale. Kontakt venligst de lokale myndigheder for mulighederne om miljøvenlig genanvendelse eller bortskaffelse i dit område.

DANSK

Sikkerhed -

Skilte, symboler og instruktioner placeret på dette produkt må aldrig blive dækket eller fjernet, og skal være læselige i hele produktets levetid. Ulæselige eller beskadigede tegn, symboler og instruktioner skal straks erstattes eller repareres. Kontakt din lokale forhandler for vejledning.

Hjælper

Denne manual bør læses omhyggeligt før brug og gemmes til fremtidig reference. Brugerens sikkerhed kan afhænge af, at anvisningerne i denne vejledning følges og at produktet anvendes korrekt

Brug altid korrekt løfteteknik og hjælpemidler til formålet

Efterlad aldrig brugeren i produktet uden opsyn. Sørg for konstant tilsyn fra en voksen

Reparation/udskiftning må kun ske ved hjælp af nye originale R82 reservedele og tilbehør samt i overensstemmelse med leverandørens anvisninger

Hvis du er i tvivl om sikkerheden ved brug af din R82 produkt, eller hvis dele skulle svigte, skal du omgående stoppe med at bruge produktet og kontakte din lokale forhandler

Omgivelserne

Af hensyn til sikkerhed og komfort skal produktet flyttes væk fra solen og afkøles før brug

Brug dette produkt på plane flader uden forhindringer. Vær opmærksom på reduceret manøvredegygtighed på glatte veje

Tjek oplysningerne i målskemaet hvis produktet skal bruges på skrå veje

Bruger

Hvis brugeren er tæt på maks. belastningen/højden og har mange ufrivillige bevægelser f.eks. rokkende, bør et produkt med større maks. belastning/højde, eller et andet R82 produkt overvejes.

Produkt

Efter enhver justering på produkt og tilbehør skal det sikres, at alle knapper, skruer og spænder er sikkerhedsmæssigt fastspændt før brug. Hold alle værktøjer utilgængelig for børn

Bremsen skal aktiveres, før brugeren placeres

Stabiliteten af produktet skal sikres, før brugeren placeres i det

Vi anbefaler, at brugeren adviseres før vinkling af sæde og ryg

Sørg for at hjul og dæk er fuldt funktionelle og sikre før brug

Undersøg produktet og alt tilbehør og udskift evt. slidte dele før brug

Gasfjederen bør ikke udsættes for tryk eller høje temperaturer. MÅ IKKE punkteres

Stempelstangen må ikke skrammes. Det er vigtigt at bruge en klud eller lign. som beskyttelse, hvis der bruges værktøj til justering af gasfjederen

Brugeren må ikke opholde sig i produktet, mens det bliver transporteret ind i eller ud af et motorkøretøj ved hjælp af en læssebagsmæk

DANSK

Tablet for vedligeholdelse

Vedligeholdelse af medicinsk udstyr er helt og holdent ejeren af den pågældende produkts ansvar. Undladelse af at vedligeholde et produkt i henhold til vejledningen kan medføre, at garantien bortfalder. Desuden kan undladelse påvirke den kliniske tilstand eller sikkerhed for brugeren og/eller plejeren.

Interval	Forklaring
1. dag	Denne manual bør læses omhyggeligt før brug og gemmes til fremtidig reference
	Opbevar det medfølgende værktøj på/ved produktet
Dagligt	Brug en tør klud til at rengøre produktet
	Visuel inspektion. Reparer eller udskift beskadigede eller slidte dele
	Tjek at alle seler og veste er korrekt placeret og monteret
	Tjek alle seler, veste og spænder for tegn på slidtage. Udskift hvis nødvendigt
	Vær opmærksom på evt. MAX-mærker før justering
Ugentligt	Kontroller at alle hjul bevæger sig frit, og at alle låse/bremser let kan aktiveres
	Brug en klud med varmt vand og et mildt rengøringsmiddel til at aftørre snavs og skidt fra produktet. Tør efter med en tør klud
Månedligt	For at undgå fejl skal alle møtrikker og bolte på dette produkt kontrolleres og efterspændes
	Alle svingbare dele skal tilføjes smøremiddel. Vi anbefaler at bruge et professionelt smøremiddel, f.eks. Veidec Dry Lube
Årligt	Efterse stellet for synlige brud eller tegn på slidtage. Brug aldrig et produkt, der viser tegn på fejl. Udfør årlig service.

Tilbehør og reservedele

Produkterne fra R82 kan forsynes med forskelligt tilbehør, som gør at produktet opfylder den enkelte brugers behov for støtte. Find det ønskede tilbehør på vores hjemmeside og kontakt din lokale forhandler for yderligere information. Reservedele er tilgængelige på anmodning.

Service interval

En detaljeret inspektion af produktet skal ske hver 12. måned (hver 6. måned for tunge brugere), samt hver gang produktet overdrages til en ny bruger. Inspektionen skal udføres af en teknisk kompetent person, der er uddannet i brugen af produktet.

Levetiden for dette produkt er 5 år ved normal brug og hvis al vedligeholdelse og service udføres i overensstemmelse med producentens anvisninger samt påviseligt registreres.

NORSK

Gratulerer med kjøpet av ditt nye produkt fra R82, som leverer tekniske hjelpemidler til bevegelseshemmede barn og unge i store deler av verden. For å få fullt utbytte av mulighetene som tilbys av dette produktet, anbefaler vi at du leser denne bruksanvisningen før bruk og oppbevarer den for fremtidig referanse.

Tiltenkt bruk

Heron er en dusj- og toalettstol egnet for større barn og unge. Den kan høyde- og vinkel justeres, og dekker brukernes spesielle behov når hun sitter. Heron kan plasseres over toalettet, eller kan brukes med et bekken. Heron kommer i en størrelse, og er kun til innendørs bruk, men kan ved spesielt behov unntaksvis tas med ut.

Verktøy

Medfølgende verktøy; 5 & 6 mm unbraconøkkel og 13 mm fastnøkkel.

Samsvarserklæring -



Dette produktet er CE-merket iht Europarådets medisinske direktiv 93/42/EEC om medisinsk utstyr. CE-merket må fjernes ved ombygging av produktet, når det kombineres med et produkt fra en annen frabrikant eller ved bruk av annet enn originale R82 reservedeler og tilbehør.

R82 Garanti

R82 gir en 2 års garanti mot feil i utførelse og materialer og en 5 års garanti mot brudd i metallrammen som skyldes feil i sveisearbeidet. Garantien kan påvirkes negativt hvis kundens ansvar for å utføre service og/eller daglig vedlikehold ikke blir overholdt i samsvar med de retningslinjene og intervallene som er foreskrevet av leverandøren og/eller slik det framgår av håndboken. For ytterligere informasjon henviser vi til hjemmesiden for R82 under nedlastinger.

Garantien kan bare påberopes hvis R82 produktet er i bruk i det samme landet der det ble kjøpt, og hvis produktet kan identifiseres med serienummeret. Garantien dekker ikke tilfeldig skade, inkludert skade forårsaket ved feil bruk eller forsømmelse. Garantien omfatter ikke slitedeler f.eks. dekk eller polstring, som er utsatt for normal slitasje, og som skal skiftes regelmessig.

Garantien er ugyldig hvis uoriginale R82 deler / tilbehør brukes, eller hvis produktet ikke er reparert eller endret i henhold til de retningslinjer og intervaller fastsatt av leverandøren, og / eller fremgår av bruksanvisningen. R82 forbeholder seg retten til å inspisere det produkt som det er kommet klage på, samt relevant dokumentasjon, før garantikravet aksepteres, og for å avgjøre om det defekte produktet kan bli erstattet eller reparert. Det er kundens ansvar å returnere varen som skal repareres i garantitiden til adressen hvor det er kjøpt. Garantien er gitt av R82, eller forhandleren.

NORSK

Symboler



For innendørs bruk

Når brukeren flyttes i produktet fra ett rom til et annet, eller til et utendørs område, må du påse at underlaget er plant og uten hindringer. Forlat aldri brukeren uten tilsyn i dette produktet.



Sjekk bruksanvisning på nett

Nyeste versjon av bruksanvisningen er alltid tilgjengelig, og kan skrives ut fra R82 nettsted



Advarsel

Feil bruk av produktet, kan forårsake alvorlig skade på produkt, miljøet eller mennesker



Advarsel

Vær forsiktig så du ikke får fingrene i klemme



Advarsel

Ikke dra/løft stolen i kjørehåndtakene, spesielt ikke i trapper



Advarsel

Ikke bruk fotstøtten som trinn



Kontroll

Sjekk regelmessig



Rengjøring

Holdes rent for å opprettholde optimal funksjon

Resirkuleringsinformasjon -



Når et produkt skal kasseres, bør materialene inndeles etter type, slik at delene kan resirkuleres eller avhendes på en forskriftsmessig måte. Hvis nødvendig, ta kontakt med din lokale forhandler for en presis beskrivelse av hvert materiale. Ta kontakt med lokale myndigheter vedrørende muligheter for resirkulering, eller en annen miljøvennlig måte å avhende et brukt produkt på.

NORSK

Sikkerhet -

Merker, symboler og instruksjoner som er plassert på dette produktet skal aldri tildekkes eller fjernes, og må være til stede og lett leselige i hele produktets levetid. Uleselige eller skadede merker, symboler og instruksjoner skal erstattes eller repareres umiddelbart. Kontakt din lokale forhandler for å få instruksjoner.

Omsorgsperson

Les bruksanvisningen nøye før bruk, og oppbevar den for fremtidig referanse. Feil bruk av dette produktet kan forårsake alvorlig skade på brukeren

Bruk alltid riktig løfteteknikk og hjelpemidler for formålet

Forlat aldri brukeren uten tilsyn i dette produktet. Påse at brukeren har permanent tilsyn av en voksen

Reparasjon / utskifting må kun gjøres ved bruk av nye originale R82 reservedeler og tilbehør, og i henhold til de retningslinjer og intervaller foreskrevet av leverandøren

Hvis du er i tvil til om at produktet er trygt å bruke, eller om noen av delene skulle svikte, skal bruk av produktet opphøre umiddelbart. Kontakt din lokale forhandler så snart som mulig

Miljø

For sikkerhets- og komfortmessige grunner skal alltid produktet flyttes vekk fra solen og avkjøles før bruk

Bruk dette produktet på jevnt underlag uten hindringer. Vær oppmerksom på redusert manøvringssevne på glatt underlag

Når brukt på hellende underlag, se målskjema

Bruker

Dersom brukerens vekt er nær anbefalt maks-vekt, og / eller har mange ukontrollerte bevegelser som f.eks. røkking, bør et produkt i en større størrelse med høyere maks-vekt, eller et annet R82 produkt, vurderes

Produkt

Utfør alle posisjonelle justeringer på produkt og tilbehør, og sørg for at alle knoter, skruer og spenner er godt festet før bruk. Oppbevar alt verktøy utilgjengelig for barn

Aktiver bremsene før brukeren plasseres i produktet

Påse at stabiliteten av produktet opprettholdes før du plasserer brukeren i det

Vi anbefaler at brukeren informeres før vinkling av sete og rygg utføres

Påse at felger og dekk fungerer og er i orden før bruk

Kontrollerer produkt og alt tilbehør, og erstatt eventuelle utslitte deler før bruk

Ikke utsett gassfjæren for trykk eller høye temperaturer. MÅ IKKE perforeres. (gjennomhulles)

Stempelstangen må ikke skades. Det er viktig å bruke en klut eller lignende som beskyttelse, når det brukes verktøy ved justering av gassfjæren

Brukeren skal ikke sitte i produktet mens det blir flyttet inn i eller ut av et kjøretøy på en løfterampe

NORSK

Vedlikeholdstabell

Vedlikehold av medisinsk utstyr er eierens ansvar. Hvis det er mangelfullt vedlikehold av produktet i henhold til bruksanvisningen, kan dette ugyldiggjøre garantier knyttet til produktet. Ytterligere unnlatelse av vedlikeholdet kan påvirke den kliniske tilstanden eller sikkerheten for brukere og / eller deres omsorgspersoner.

Intervaller	Description
1. dag	Les bruksanvisningen nøye før bruk og oppbevar den på et trygt sted for fremtidig referanse
	Oppbevar det vedlagte verktøyet i posen på rammen
Daglig	Bruk en tørr klut til å rengjøre produktet
	Visuell inspeksjon. Reparer eller bytt skadede eller slitte deler
	Pass på at alt utstyr er på plass og korrekt montert
	Kontroller alt utstyr og spenner for tegn på utslitte deler
	Vær oppmerksom på eventuelle maks-merker for justering
Ukentlig	Sjekk at alle hjulene beveger seg fritt og at alle hjul- låser / bremses lett kan aktiveres
	Bruk en klut med varmt vann og mildt rengjøringsmiddel, til å vaske av rusk og smuss fra produktet, og tørk det før bruk
Månedlig	Alle muttere og bolter på dette produktet må kontrolleres og strammes for å unngå unødvendige feil
	De utsvingbare delene skal oljes. Vi anbefaler å bruke et profesjonelt smøremiddel
Årlig	Kontroller rammen for synlige brudd eller tegn på slitasje. Bruk aldri et produkt som viser tegn på feil. Gjennomfør årlig service

Tilbehør og reservedeler

Produkter fra R82 kan leveres med en rekke tilbehør som tilfredsstiller den enkelte brukers behov. Reservedeler er tilgjengelige, og bestilles på kundens forespørsel. Finn det spesifikke tilbehør på vår hjemmeside, eller kontakt din lokale forhandler for ytterligere informasjon.

Service-intervall

En grundig kontroll av produktet skal gjøres hver 12 måned (for tunge brukere: hver 6 måneder) og hver gang produktet tas i bruk på nytt. Kontrollen skal gjennomføres av en teknisk kompetent person som har fått opplæring i bruk av produktet.

Produktets levetid ved normal bruk er 5 år, hvis alt vedlikehold og service utføres i henhold til produsentens anvisninger, og kan dokumenteres.

SVENSKA

Grattis till ditt köp av en ny produkt från R82, en global leverantör av hjälpmedel för funktionsnedsatta barn och ungdomar. För att till fullo kunna dra nytta av alla funktioner som den här produkten har att erbjuda rekommenderar vi att du läser den här informationen innan du börjar att använda produkten, och att du sparar den för att kunna återkomma till den senare.

Avsedd användning

Heron är en toalett- / bad-stol lämplig för större barn och ungdomar. Den är justerbar i vinkel och höjd och hjälper användare med särskilda behov av sittställning. Heron kan placeras över toaletten eller användas tillsammans med ett bäcken. Heron kommer i en storlek och är endast för inomhusbruk, men kan i en nödsituation flyttas utomhus.

Verktyg

Medföljande verktyg: 5 & 6 mm insexnyckel och en 13 mm nyckel.

Deklaration om överensstämmelse -



Den här produkten överensstämmer med kraven i direktivet 93/42/EEG, för medicintekniska produkter. CE-märkningen bortfaller om produkten byggs om, när den kombineras med en produkt från en annan tillverkare eller vid användning av andra än originaldelar från R82.

R82-garanti

R82 lämnar en 2-årsgaranti med avseende på brister som orsakats av tillverkningsfel eller bristfälligt material och en 5-årsgaranti när det gäller brott på metallramen orsakade av bristfälliga svetsfogar. Det kan ha en negativ inverkan på garantin om kunden underlåter att utföra erforderlig service och/eller dagligt underhåll i enlighet med riktlinjerna och föreskrivna intervall som anges av leverantören och/eller i bruksanvisningen. För mer information – se R82:s webbplats/ nedladdning.

Garantin gäller endast om R82-produkten används i samma land som den köptes och om produkten kan identifieras med ett serienummer. Garantin täcker inte skada genom olyckshändelse, inklusive skada orsakad av felaktig användning eller försummelse. Garantin omfattar inte förbrukningsartiklar, t.ex däck eller klädsel, som utsätts för normalt slitage och behöver bytas ut regelbundet.

Garantin upphör omedelbart att gälla om andra delar/tillbehör än originaldelar från R82 används, eller om produkten reparerats eller modifierats på sätt som inte överensstämmer med de riktlinjer och intervall som föreskrivs av leverantören och/eller står i bruksanvisningen. R82 förbehåller sig rätten att granska både den produkt som garantianspråket gäller och relevant dokumentation innan garantianspråket godkänns, samt att avgöra om den defekta produkten ska repareras eller bytas ut. Kunden ansvarar för att returnera den produkt som garantianspråket avser till inköpsstället. Det är R82 eller R82-återförsäljaren som ansvarar för garantin.

SVENSKA

Symboler



För inomhusbruk

Säkerställ att det är plant och fritt från hinder när brukaren körs i produkten från ett rum till ett annat eller körs utomhus. Lämnna aldrig brukaren i produkten utan uppsikt.



Se anvisningarna

Den senaste versionen av anvisningarna finns alltid tillgänglig och kan skrivas ut i större storlek från R82:s webbplats



Försiktigt!

Om produkten används felaktigt kan produkten, omgivningen eller människor skadas allvarligt



Försiktigt!

Var försiktig så att du inte klämmer fingrarna



Försiktigt!

Dra/lyft inte stolen genom att hålla i körbygeln, framför allt inte i trappor



Försiktigt!

Använd inte fotstödet för stående transport



Besiktning

Utför regelbundna kontroller



Rengöring

Håll produkten ren för optimal funktion

Information om återvinning -



En uttjänt produkt ska plockas isär och sorteras efter materialslag så att delarna kan återvinnas eller kasseras på rätt sätt. Du kan kontakta din lokala återförsäljare för en exakt beskrivning av varje material. Vänligen kontakta dina lokala myndigheter för information om möjligheterna för återvinning eller ett miljövänligt sätt att kasta använd produkt.

SVENSKA

Säkerhet - 

Skyltar/etiketter, symboler och instruktioner på produkten får aldrig täckas över eller tas bort, utan måste förbli synliga och möjliga att läsa under hela produktens livslängd. Byt ut eller lappa ihop oläsliga eller skadade skyltar/etiketter, symboler och instruktioner omgående. Kontakta din lokala återförsäljare för instruktioner.

Vårdare

Läs igenom alla instruktioner noggrant före användning och behåll dem för framtida behov. Om produkten används felaktigt kan brukaren skadas allvarligt

Använd alltid korrekt lyftteknik och hjälpmedel som är lämpliga för ändamålet

Lämna aldrig brukaren i produkten utan uppsikt. Se till att en vuxen har ständig uppsikt

Vid reparation/byte av delar får endast nya originaldelar och originaltillbehör från R82 användas, och arbetet måste utföras i enlighet med de riktlinjer och intervall som föreskrivs av leverantören

Avbryt användningen av produkten och kontakta din lokala återförsäljare så fort som möjligt om något inträffar som gör att din produkt från R82 inte känns säker eller om några delar går sönder

Miljö

Av säkerhets- och bekvämlighetsskäl måste produkten alltid flyttas från solen och tillåtas svalna innan användning

Använd produkten på ett plant underlag som är fritt från hinder. Var uppmärksam på att manövreringen kan försämrats vid halt underlag

Se mått vid användning på sluttande vägar

Brukare

Om brukarens vikt ligger nära produktens maxvärden och/eller om brukaren gör många ofrivilliga rörelser, t.ex. gungar, kan det vara lämpligt att i stället välja en större storlek, som klarar av högre belastning, eller en annan produkt från R82

Produkt

Gör alla lägesinställningar för produkten och tillbehören och kontrollera att alla vred, skruvar och spännen sitter fast ordentligt före användning. Förvara alla verktyg utom räckhåll för barn

Aktivera bromsarna innan brukaren placeras i produkten

Kontrollera produktens stabilitet innan du placerar brukaren i den

Vi rekommenderar att man underrättar brukaren innan säte och rygg vinklas

Kontrollera att hjulen och däcken fungerar och är säkra innan användning

Kontrollera produkten och alla tillbehör och byt ut alla utslitna delar innan användning

Utsätt inte gasfjäders för tryck eller höga temperaturer. Punktera EJ. Se till att pistonstången inte repas

Det är viktigt att använda en trasa eller liknande om verktyg används vid justering av gasfjäders

Brukaren får inte befinna sig i produkten när den transporteras in i eller ut ur ett fordon med hjälp av en baggavellyft

SVENSKA

Tabell för erforderligt underhåll

Underhållet av en medicinteknisk produkt är helt ägarens ansvar. Om instruktionerna gällande underhåll inte följs kan detta göra att garantin upphör att gälla. Dessutom kan underlåtenhet att underhålla produkten äventyra det kliniska tillståndet eller säkerheten för brukare och/eller vårdare.

Frekvens	Beskrivning
Första dagen	Läs igenom bruksanvisningen noggrant före användning och behåll den för framtida behov
	Förvara de bifogade verktygen i fickan på ramen
Dagligen	Använd en torr trasa för att rengöra produkten
	Visuell inspektion. Reparera eller byt ut eventuella skadade eller utslitna delar
	Se till att alla fästen sitter där de ska och har monterats på rätt sätt
	Kontrollera att inga fästen och spännen är utslitna
	Observera eventuella MAX-markeringar innan justering
Varje vecka	Kontrollera att alla hjulen rör sig fritt och att alla hjullås-/bromsar lätt slås till
	Använd en trasa med varmt vatten och ett mildt rengöringsmedel för att torka bort skräp och smuts från produkten
Varje månad	Alla muttrar och bultar på denna produkt måste kontrolleras och dras åt för att undvika onödiga fel
	Olja de svängbara delarna. Vi rekommenderar att du använder ett professionellt system för smörjning, t.ex. Veidec Dry Lube
Årligen	Kontrollera att ramen inte har några sprickor och utför punkterna på checklisten för service. Använd aldrig en produkt där något fel misstänks. Vänligen se checklisten för service

Tillbehör och reservdelar

Det finns flera olika tillbehör till produkten från R82. Tillbehören är anpassade för varje brukares behov. Reservdelar kan fås på begäran. De specifika tillbehören finns på vår webbplats och du kan kontakta din lokala återförsäljare för ytterligare information.

Serviceintervall

En utförlig kontroll av produkten måste göras en gång om året (en gång i halvåret vid mer frekvent användning) och varje gång som produkten tas i bruk efter uppehåll. Kontrollen bör utföras av en tekniskt kunnig person som har utbildats i hur produkten används.

Livslängden för produkten vid normal användning är fem år om allt underhåll och all service registreras och utförs enligt tillverkarens anvisningar.

SUOMI

Onnittelut uuden R82 tuotteen hankinnasta -maailmanlaajuiselta lasten ja nuorten teknisten apuvälineiden toimittajalta. Tämän käyttöohjeen tarkoituksena on auttaa käyttäjää apuvälineen oikeassa käytössä. Lukekaa tämä käyttöohje ennen käyttöä ja pitäkää se tallessa tulevaa käyttöä varten.

Käyttötarkoitus

Heron on wc-/suihku tuoli isommille lapsille ja nuorisolle. Tuolissa on kulma- ja korkeussäätö, joka helpottaa hyvän istuma-asennon saavuttamista. Heronia voidaan käyttää wc-istuimen päällä tai alusastian kanssa. Heronia löytyy yksi koko. Tuoli on tarkoitettu sisäkäyttöön.

Työkalut

Mukana toimitettavat työkalut; 5 & 6 mm:n kuusiokoloavain ja 13 mm:n jakoavain.

CE-todistus -



Tämä tuote täyttää 93/42/EEC lääkitäälaitedirektiivin vaatimukset. CE-merkintä on poistettava jos tuotteeseen tehdään rakenteellisia muutoksia, tai käytetään yhdistellen toisen valmistajan tuotteita tai yksilöllisesti valm-istettuja tuotteita, tai kun käytetään muita kuin alkuperäisiä R82-varaosia.

R82-takuu

R82 tarjoaa 2 vuoden takuun työn laadun ja materiaali virheiden osalta ja 5 vuoden takuun hitsausliitosvikojen aiheuttamien metallirungon murtumien osalta. Takuu vaarantuu, mikäli asiakkaan vastuuta huoltamisesta ja/tai päivittäisestä kunnossapidosta ei kanneta toimittajan määräämien ja/tai käyttöohjeessa esitettyjen ohjeiden ja määräaikaisten mukaisesti. Lisätietojen osalta viittaamme R82:n kotisivuihin/latauksiin.

Takuu on voimassa vain, jos R82-tuote on käytössä samassa maassa, jota varten se on valmistettu ja tuote voidaan tunnistaa sarjanumeron avulla. Takuu ei kata vahinkovaurioita, eikä väärinkäytön tai huolimattomuuden aiheuttamia vaurioita. Takuu ei kata kuluja esim. renkaita tai verhoilua, jotka ovat alttiina normaalille kulumiselle ja jotka on ajoittain vaihdettava uusiin.

Takuu mitätöityy, jos käytetään muita kuin alkuperäisiä R82-osia/lisävarusteita tai jos tuotetta korjaa tai muuntaa kuka tahansa muu kuin valtuutettu R82:n edustaja tai koulutettu henkilöstö, jonka R82 on hyväksynyt. R82 varaa oikeuden tarkastaa takuuvaatimuksen kohteena oleva tuote ja asiaankuuluva dokumentaatio ennen takuuvaatimukseen suostumista ja tehdä päätös siitä, vaihdetaanko viallinen tuote uuteen vai korjataan se. Takuuvaatimuksen kohteena olevan tuotteen palauttaminen ostopaikan osoitteeseen on asiakkaan vastuulla. Takuun myöntää R82 tai myöhemässä vaiheessa R82-jälleenmyyjä.

SUOMI

Symbolit



Sisäkäyttöön

Käyttäjän siirtyessä tuotteen avulla huoneesta toiseen tai ulos, varmista että käytettävä alusta on tasainen ja esteetön. Älä milloinkaan jätä lasta ilman valvontaa tähän tuotteeseen.



Lisäohjeet

Viimeisin versio kaikista ohjeista on aina saatavilla ja tulostettavissa R82 nettisivustolta



Varoitus

Tuotteen vääränlainen käyttö voi aiheuttaa vakavan vahingon tuotteelle, ympäristölle tai ihmiselle



Varoitus

Varo sormien joutumista puristuksiin



Varoitus

Älä vedä/nosta tuolia työntötangosta, etenkin portaissa



Varoitus

Älä seiso jalka tuki



Tarkastus

Tarkasta säännöllisesti



Puhdistus

Puhtaanapito ylläpitää optimaalisen toiminnan

Kierrätys -



Tuotteen saavutettua lopullisen käyttöiän, materiaaliosat tulee erotella erikseen kierrätystä tai hävitystä varten. Tarvittaessa ota yhteyttä paikalliseen myyjään varmistaaksesi oikean materiaalin. Ota yhteyttä lähimpään ympäristöpisteeseen, varmistaaksesi materiaalin oikean jätemääräysten mukaisen kierrätyksen.

SUOMI

Turvallisuus - 

Tuotteen merkkejä, symboleja ja ohjeita ei saa peittää tai siirtää, ja ne tulee olla selkeästi esillä ja luettavissa koko tuotteen käyttöajan ajan. Vaihda tai korjaa välittömästi epäselvät tai vahingoittuneet merkit, symbolit ja ohjeet. Ota yhteyttä paikalliseen edustajaan.

Huoltaja

Luekaa kaikki ohjeet ennen käyttöä ja pitäkää ne tallessa tulevaa käyttöä varten. Tuotteen vääränlainen käyttö voi aiheuttaa käyttäjälle vakavan vamman

Käytä aina tarkoitukseen sopivaa nostotekniikkaa ja apuvälinettä

Älä milloinkaan jätä lasta ilman valvontaa tähän tuotteeseen. Lapsen tulee aina olla aikuisen valvonnassa

Korjauksissa/vaihdoissa saa käyttää ainoastaan R82 alkuperäisiä varaosia, ja säätäminen ja välien asetukset saadaan tehdä ainoastaan toimittajan ohjeistuksen mukaisesti

Mikäli R82 tuotteessa on ongelma tai mikä tahansa osa on rikkoontunut, lopetakaan tuotteen käyttö heti ja ottakaa välittömästi yhteyttä paikalliseen edustajaan

Ympäristö

Turvallisuuden ja mukavuuden vuoksi siirrä tuote pois auringosta ja viilennä tuote ennen käyttöä

Käytä tuotetta esteettömällä alustalla. Tiedosta että liukkaat tiet heikentävät ohjattavuutta

Käytettäessä tuotetta kaltevalla alustalla, huomioi mittasuhteet

Käyttäjä

Jos käyttäjä on lähellä maksimiarvoja ja/tai hänellä on runsaasti hallitsemattomia liikkeitä esim.huojumista, tulee harkita suurempaa kokoa R82 tuotteesta

Tuote

Tarkista ennen käyttöä, että kaikki kiinnitykset ja säädöt sekä osat ovat oikein ja paikoillaan. Pidä kaikki työkalut lasten ulottumattomissa

Laita jarrut päälle ennen kuin sijoitat lapsen apuvälineeseen

Varmista tuotteen vakaus ennen kuin sijoitat lapsen apuvälineeseen

Suosittelemme ilmoittamaan käyttäjälle säädöstä, ennenkuin säädät selkänöjan tai istuimen kulmaa

Varmista pyörien ja renkaiden toiminnallisuus ja turvallisuus ennen käyttöä

Tarkasta tuote ja kaikki osat, vaihda kuluneet osat ennen käyttöä

Älä altista kaasujousta paineelle tai korkeille lämpötiloille. ÄLÄ puhkaise

Älä naarmuta mäntää; on tärkeätä käyttää liinaa tai vastaavaa, mikäli kaasujousen säätämiseen käytetään työkaluja

Tuotetta ei saa käyttää silloin kun sitä lastataan autoon tai autosta pois

SUOMI

Taulukko kunnossapidon vastuista

Tämän lääkintälaitteen kunnossapitovastuu on laitteen omistajalla. Laitteen ohjeistuksen mukaisen kunnossapidon laiminlyönti voi aiheuttaa takuun mitätöinnin. Lisäksi kunnossapidon laiminlyönti voi vaarantaa laitteen tai käyttäjän ja/tai huoltajan turvallisuutta.

Aikaväli	Toimenpide
1.päivänä	Lue käyttöohjeet huolellisesti ennen käyttöä ja säilytä ohjeet tulevaa käyttöä varten
	Varastoi oheiset työkalut laitteeseen
Päivittäin	Puhdistus kuivalla puhtaalla liinalla
	Visuaalinen tarkastus. Korjaa/vaihda vaurioituneet tai kuluneet osat
	Huolehdi, että kaikki kiinnikkeet ovat paikoillaan ja kunnolla kiinni
	Tarkista kaikki säädöt ja soljet, ettei ole kulumisen merkkejä
	Tiedosta maksimimerkinnät ennen hienosäätöä
Viikoittain	Tarkista, että kaikki pyörät liikkuvat vapaasti ja kaikki pyörän lukitukset/jarrut toimivat helposti
	Käytä kosteaa liinaa ja mietoa pesuainetta lian poistamiseen, kuivaa ennen käyttöä
Kuukausittain	Kaikki ruuvit ja pultit tulee tarkistaa ja kiristää, jotta vältetään tarpeettomat vahingot
	Öljyä liikkuvat osat. Suosittelemme käyttämään ammattikäyttöön tarkoitettua voiteluöljyä
Vuosittain	Tarkasta rungon kunto halkeamien tai kuluneiden osien osalta ja huolehdi vuosihuollosta. Älä koskaan käytä viallista tuotetta

Lisävarusteet ja varaosat

R82 tuotteet voidaan toimittaa erilaisilla lisävarusteilla, vastaten käyttäjän yksilölliseen tarpeeseen. Varaosat ovat saatavilla tilauksesta. Erikoisvarusteet löytyvät nettisivustoltamme tai lisätietoja saa paikalliselta edustajalta.

Huoltoväli

Tuotteen yksityiskohtainen tarkastus on tehtävä joka 12 kuukausi (kovassa käytössä oleva tuote- joka 6 kuukausi) ja joka kerta kun tuote on otettu uudelleenkäyttöön. Tarkastuksen tulee tehdä valtuutettu huoltohenkilö.

Tämän tuotteen kestoikä on 5 vuotta normaalikäytössä, jos kaikki kunnossapito- ja huoltotoimet on tehty toimittajan ohjeiden ja ohjeistuksen mukaisesti.

ESPAÑOL

Agradecemos que haya elegido un nuevo producto de R82 – un proveedor mundial en ayudas y aparatos técnicos para niños y jóvenes con necesidades especiales. Para sacar el máximo partido de todas las opciones que ofrece este producto, lea este manual antes de usarlo y guárdelo para futuras referencias.

Uso previsto

Heron es una silla de aseo y baño adecuada para niños grandes y adolescentes. Su altura e inclinación son ajustables con el fin de satisfacer las necesidades posturales especiales de sedestación de los usuarios. Heron puede colocarse sobre el inodoro o puede utilizarse de forma independiente con una cubeta orinal. Heron se distribuye en una única talla y está destinado a ser usado en interiores, aunque en caso de emergencia puede utilizarse en el exterior.

Herramientas

Herramientas incluidas; llaves allen de 5 y 6 mm, llave fija 13 mm.

Declaración de Conformidad -



Este producto cumple con los requisitos de las directrices 93/42/CEE del Reglamento de Dispositivos Médicos. La distinción CE deberá ser retirada en caso de modificarse el producto cuando se utiliza en combinación con producto de otro fabricante o cuando se utilizan piezas de repuesto y accesorios distintos a los originales de R82.

Garantía R82

R82 ofrece una garantía de 2 años contra los defectos de fabricación y de los materiales y una garantía de cinco años en caso de rotura del bastidor metálico por causa de defectos en la soldadura. La garantía no será válida si el cliente no cumple con la responsabilidad de llevar a cabo los servicios de reparación y/o mantenimiento diario de acuerdo con las directrices y los intervalos prescritos por el proveedor y/o tal y como se indica en el manual. Encontrará más información para descargar en la página de inicio de R82.

La garantía sólo será válida si el producto de R82 se utiliza en el mismo país donde fue comprado y si el producto puede ser identificado por el número de serie. La garantía no cubre los daños accidentales, incluyendo los daños ocasionados por el mal uso o negligencia. La garantía no se extiende en los artículos de consumo como los neumáticos o la tapicería, que están sujetos a un desgaste normal y necesitan ser reemplazados periódicamente.

La garantía será nula y no válida si no se utilizan las partes y los accesorios originales de R82, o si el producto ha sido reparado o alterado de acuerdo con las directrices e intervalos prescritos por el proveedor y/o tal y como se indica en las instrucciones de uso (IFU). R82 se reserva el derecho de inspeccionar el producto reclamado y de la documentación pertinente antes de aceptar la reclamación de la garantía, para decidir sobre si es necesario reparar el producto defectuoso. Es responsabilidad del cliente retornar el artículo por el que se reclama la garantía a la dirección de la compra. La garantía viene dada por R82 o, consecutivamente, por un distribuidor de R82.

ESPAÑOL

Símbolos



Para uso en interiores

Cuanto el usuario se mueva en el producto de una habitación a otra o a una zona exterior, por favor asegúrese que el área es llana y que está libre de obstáculos. No deje nunca al usuario desatendido en el producto



Consulte las instrucciones

La última versión de todas las instrucciones está siempre disponible y se puede imprimir en tamaños superiores desde la página web de R82



Precaución

El uso incorrecto del producto puede causar serios daños al producto, al medio ambiente o lesiones al usuario



Precaución

Tenga cuidado de no engancharse los dedos



Precaución

No tire hacia arriba ni levante la silla sujetándola del asa de empuje, especialmente en las escaleras



Precaución

No utilice el soporte de pie para las transferencias de pie



Inspección

Revise frecuentemente



Limpieza

Mantenga la limpieza para conservar el funcionamiento óptimo del producto

Desecho y reciclaje -



Cuando este producto llegue al término de su vida útil, deben de separarse las partes del mismo según el tipo de material para poder ser reciclados o desechados correctamente. Si es necesario, póngase en contacto con su distribuidor local para obtener una descripción exacta de cada material. Para obtener información acerca de cómo reciclar su producto de manera respetuosa con el medio ambiente, por favor, contacte con las autoridades locales.

ESPAÑOL

Seguridad -

Los signos, símbolos e instrucciones colocados en este producto no deben ser cubiertos o retirados y deben permanecer presentes y fácilmente legibles a lo largo de toda la vida útil del producto. Reemplace o repare de inmediato los signos ilegibles o dañados, los símbolos y las instrucciones. Póngase en contacto con su distribuidor local para obtener instrucciones.

Cuidador

Lea atentamente todas las instrucciones antes de usar el producto y consérvelas para futuras referencias. El uso incorrecto de este producto puede causar lesiones graves al usuario

Use siempre las técnicas correctas de levantamiento y las ayudas para este fin

Nunca desatienda al usuario de este producto. Garantice la permanente supervisión de un adulto

Las reparaciones y los recambios sólo deben hacerse con piezas nuevas y originales de repuesto y accesorios de R82 y de acuerdo con las directrices y los intervalos de mantenimiento prescritos por el proveedor

Si tiene alguna duda sobre la continuación del uso seguro del producto de R82 o si alguna pieza falla, deje de usar el producto de inmediato y contacte con su distribuidor local tan pronto como sea posible

Medio ambiente

Para garantizar la seguridad y la comodidad, mantenga el producto lejos del sol y déjelo enfriar antes de su uso

Use este producto en una superficie llana y libre de obstáculos. Esté atento a reducir la maniobrabilidad cuando se encuentre en superficies resbaladizas

Cuando use este producto en las pendientes, por favor, consulte la tabla de medidas

Usuario

Si el usuario está cerca del límite de carga máximo y/o tiene muchos movimientos involuntarios, p.e. balanceos, será conveniente considerar otro producto de R82 con un tamaño más grande y un máximo superior

Producto

Realice todos los ajustes de posicionamiento del producto y los accesorios y asegúrese que todos los tiradores, tornillos y hebillas quedan bien sujetos antes de su uso. Mantenga todas las herramientas fuera del alcance de los niños

Active los frenos antes de colocar al usuario en el producto

Asegúrese de la estabilidad del producto antes de colocar al usuario en el mismo

Le recomendamos que se lo comunique al usuario antes de efectuar la inclinación del asiento y el respaldo

Asegúrese del correcto funcionamiento y la seguridad de las ruedas y los neumáticos antes de su uso

Inspeccione el producto y todos sus accesorios y reemplace las piezas desgastadas antes de su uso

No exponga el pistón de gas a presiones y a altas temperaturas. NO PRACTIQUE orificios en él

No exponga el émbolo del pistón a arañazos o similares. Es importante que utilice un trapo como protección cuando efectúe regulaciones que necesiten herramientas en el pistón de gas

El usuario no debe utilizar el producto mientras está siendo transportado dentro o fuera de un vehículo mediante una plataforma elevadora

ESPAÑOL

Mantenimiento

El mantenimiento de un dispositivo médico es responsabilidad total del propietario de ese dispositivo. En caso de no mantener un dispositivo de acuerdo con las instrucciones la garantía del mismo puede quedar invalidada. Además, la falta de mantenimiento de un dispositivo puede poner en peligro el estado clínico o la seguridad de los usuarios y/o de sus cuidadores.

Frecuencia	Descripción
1r Día	<p>Lea atentamente las instrucciones de uso (IFU) antes de usar el producto y consérvelas en un lugar seguro para futuras referencias</p> <p>Guarde las herramientas empaquetadas con/en el producto</p>
Diariamente	<p>Utilice un paño seco para limpiar el producto</p> <p>Inspeccione visualmente el producto y repare o reemplace las piezas dañadas o desgastadas del mismo</p> <p>Asegúrese de que todas las piezas estén en su lugar y colocadas correctamente</p> <p>Revise todos los accesorios y hebillas para detectar signos de desgaste en las piezas</p> <p>Preste atención a cualquier indicio de marca máxima antes de la revisión</p>
Semanalmente	<p>Asegúrese de que todas las ruedas se mueven libremente y que todos los seguros de las ruedas y los frenos se activan fácilmente</p> <p>Retire cualquier residuo y suciedad del producto con un paño con agua tibia y un detergente suave y deje secarlo antes de usar</p>
Mensualmente	<p>Todas las tuercas y los pernos de este producto deben ser revisados y ajustados para evitar fallos innecesarios</p> <p>Lubrique las piezas de distancia basculante. Le recomendamos que utilice un sistema de lubricación profesional, p.e. Veidec Dry Lube</p>
Anualmente	<p>Inspeccione el marco de las grietas o signos de desgaste de las piezas y realice el servicio de mantenimiento anual. Nunca utilice un producto que parezca deficiente o defectuoso</p>

Accesorios y recambios

Los productos de R82 pueden ser suministrados con una variedad de accesorios que se ajusten a las necesidades individuales de cada usuario. Las piezas de repuesto se pueden pedir por encargo. Puede encontrar accesorios específicos en nuestra página web o contactar con su distribuidor local para más información.

Intervalo de Mantenimiento

Debe realizarse una inspección detallada del producto cada 12 meses (cada 6 meses para los usos intensivos) y cada vez que se vuelve a restaurar el producto para su uso. La inspección debe ser realizada por una persona técnicamente competente que haya sido entrenada en el uso del producto.

La vida útil de este producto en su uso normal es de 5 años si todo el mantenimiento y las reparaciones se llevan a cabo de acuerdo con las instrucciones del fabricante y demostraciones registradas.

FRANÇAIS

Félicitations pour l'acquisition de notre nouveau produit R 82- fabricant mondialement reconnu pour ses solutions techniques d'aides et matériel destiné aux enfants et adolescents handicapés. Afin de bénéficier pleinement des possibilités offertes par ce produit, il est recommandé de lire attentivement cette notice avant utilisation et de la conserver comme référence.

Utilisation prévue

Heron est un siège de toilette et baignoire pour les plus grands et les plus petits enfants. Il est réglable en angle et en hauteur et répond aux besoins spécifiques de positionnement des utilisateurs lorsque qu'ils sont en position assise. Le Heron peut être utilisé directement sur les toilettes ou bien avec un pot. Le Heron existe en une seule taille, il est utilisable à l'intérieur et peut en cas d'urgence être utilisé à l'extérieur.

Outils

Inclus: clefs Allen 5&6mm et une clé de 13mm

Déclaration de Conformité -



Ces produits sont conformes à la directive 93/42/EEC. Le marquage CE doit être retiré en cas de modification du produit, lorsque le produit est utilisé en combinaison du produit d'un autre fabricant ou lorsque des pièces détachées ou adaptations non originales R82 sont ajoutées.

Garantie R82

R82 offre une garantie de deux ans contre les défauts de fabrication et de matériaux ainsi qu'une garantie de 5 ans sur la rupture du cadre en métal provoquée par des défauts au niveau des soudures. La garantie peut être rendue caduque si la responsabilité du client consistant en un entretien et/ou une maintenance quotidienne n'est pas exécutée conformément aux instructions et aux intervalles prescrits par le fournisseur et/ou indiqués dans le manuel. Pour plus d'informations, nous nous reportons à R82 homepage/download (page d'accueil R82/téléchargement).

La garantie ne peut être appliquée que si le produit R82 est utilisé dans le pays où il a été acheté et s'il peut être identifié par le numéro de série. La garantie ne couvre pas les avaries accidentelles, notamment celles provoquées par une mauvaise utilisation ou par négligence. La garantie ne s'étend pas aux pièces d'usure comme les pneus ou bien le revêtement du produit qui soumis à une utilisation normale doivent être changés régulièrement.

La garantie est nulle et non avenue si des pièces détachées ou accessoires non originaux de R82 sont ajoutés au produit ou si le produit n'a pas été réparé ou modifié selon les instructions données par le fabricant et/ou indiquées dans la notice d'utilisation. R82 se réserve le droit d'inspecter le produit, objet d'une réclamation, ainsi que de s'informer sur les conditions d'utilisation de ce dernier, avant d'agréer une prise en charge sous garantie et de décider s'il convient de remplacer ou réparer le produit défectueux. Il incombe au client de retourner l'article sur lequel porte la garantie à l'adresse d'achat. La garantie est fournie par R82 ou ultérieurement par un distributeur R82.

FRANÇAIS

Symboles



Utilisation intérieure

Lorsque l'utilisateur se déplace d'une pièce à l'autre ou à l'extérieur, assurez-vous que le parcours est plat et sans obstacle. Ne jamais laisser sans surveillance l'utilisateur de ce produit



Se reporter aux instructions / consulter les instructions

La version la plus récente est toujours disponible et peut être imprimée dans un grand format à partir du site internet de R82



Attention

Une utilisation incorrecte de ce produit peut engendrer de sérieux dégâts à celui-ci, ou causer de graves blessures à l'utilisateur ainsi qu'à l'entourage



Attention

Faire attention de ne pas se coincer les doigts



Attention

N'utilisez pas la barre de poussée pour tirer/soulever le fauteuil, notamment dans les escaliers



Attention

Ne pas utiliser le repose pieds pour un transfert debout



Contrôle

Contrôler fréquemment



Entretien

Nettoyer régulièrement ce produit pour assurer une utilisation optimale



Information concernant le recyclage -

Lorsqu'un produit a atteint sa fin de vie, il doit être démantelé par type de matériau constituant, afin que chaque partie soit recyclée ou correctement jetée. Si nécessaire, contacter votre revendeur afin d'avoir des précisions sur chaque matériau constituant. Pour toute information sur le recyclage ou la mise au rebut de ce produit, contacter le service de la mairie compétent, et/ou le service local d'élimination des déchets.

FRANÇAIS

Sécurité - 

Les pictogrammes et les symboles, indiqués sur ce produit ne doivent en aucun cas être masqués ou retirés et doivent restés présents et clairement lisibles durant toute la durée de vie du produit. Ces symboles ou instructions doivent être immédiatement remplacés en cas de destruction ou d'illisibilité. Contacter votre distributeur local pour toute information.

Accompagnant

Lire soigneusement la notice d'utilisation (NU) avant utilisation et la ranger dans un endroit sécurisé pour s'y référer ultérieurement

Toujours utiliser des aides et techniques de transfert adéquates

Ne jamais laisser un usager de ce produit sans surveillance. S'assurer d'une supervision permanente par un adulte

Les réparations et remplacements de pièces doivent être faits uniquement avec pièces originales R82 et installées selon les instructions du fabricant et/ou de la notice d'utilisation

En cas de doute sur la sécurité lors de l'utilisation de votre produit R82, ou en cas de défectuosité, il est conseillé d'arrêter immédiatement l'utilisation de l'appareil et de contacter dès que possible votre revendeur local

Environnement

Ne pas installer un utilisateur dans ce produit qui aurait été exposé longuement au soleil. Pour la sécurité et le confort de l'utilisateur, le produit doit être mis à l'ombre afin de permettre son refroidissement avant utilisation

Utiliser cet appareil sur une surface plane et sans obstacle. La maniabilité est réduite sur des surfaces humides

Lors de l'utilisation sur une surface en pente, se référer aux à la table de mesures

Utilisateur

Si l'utilisateur à un poids proche de l'indication de charge maximum du produit, et s' il est sujet à beaucoup de mouvement involontaires il est préférable de prendre le modèle avec indication de charge supérieure ou un autre produit R82 plus adapté

Produit

Faire tous les réglages posturaux, installer les accessoires sur l'appareil en s'assurant que toutes les mollettes, vis et boucles sont correctement serrées avant d'installer l'utilisateur dans l'appareil. Conserver les outils hors de la portée des enfants

Toujours mettre les freins avant d'installer l'enfant dans l'appareil

S'assurer de la bonne stabilité de l'appareil avant d'installer l'enfant dedans

Il est recommandé de prévenir l'utilisateur avant d'incliner le siège

S'assurer que les roues et pneus fonctionnent correctement avant utilisation

Toujours inspecter l'appareil et ses accessoires, et remplacer les pièces éventuellement usées ou détériorées avant utilisation

N'exposez pas le piston à de la pression, des températures élevées ou une perforation. NE PAS perforer

N'exposez pas la tige du piston aux éraflures, etc. Il est important d'utiliser un chiffon ou similaire, si des outils sont utilisés pour ajuster le vérin à gaz

L'utilisateur ne doit pas être dans l'appareil lorsque celui-ci est placé ou retiré d'un véhicule à l'aide d'une plateforme élévatrice

FRANÇAIS

Tableau de responsabilités de Maintenance

La maintenance d'une aide technique médicale est pleinement sous la responsabilité du propriétaire de ce produit. La garantie appliquée au produit peut être invalidée au cas où l'entretien et la maintenance n'ont pas été accomplis de façon conforme à la notice d'instruction. De plus un défaut de maintenance peut compromettre les conditions cliniques ou la sécurité des usagers et/ou de leurs assistants.

Fréquence	Description
1er jour	Lire soigneusement la notice d'utilisation (NU) avant utilisation et la ranger dans un endroit sécurisé pour s'y référer ultérieurement
	Ranger les outils livrés dans la pochette placée sur le châssis
Quotidiennement	Utiliser un chiffon sec pour nettoyer le produit
	Inspection visuelle. Réparer ou remplacer toute pièce endommagée ou usée
	Faire attention à ce que toutes les fixations soient en place et correctement fixées
	Vérifier qu'il n'y ait pas de traces d'usure sur toutes les pièces des fixations et des boucles
De façon hebdomadaire	Prendre conscience de toute marque d'indication Maximum avant réglage
	Vérifier que toutes les roulettes fonctionnent librement et que tous les verrouillages de roues/ freins s'activent facilement
Mensuellement	Utiliser un chiffon et de l'eau tiède avec du liquide de vaisselle ou un shampoing pour voiture, pour nettoyer des salissures sur le produit, puis sécher avant utilisation
	Tous les boulons, vis et écrous de ce produit doivent être vérifiés et resserrés pour éviter tout risque superflu
Annuellement	Graisser les parties pivotantes. Un système lubrifiant professionnel comme par exemple Veidec Dry Lube est recommandé
	Inspecter le châssis en vue de déceler d'éventuelles fissures et appliquer la liste de contrôle. Ne jamais utiliser un produit qui présente des défauts. Merci de se référer à la liste de contrôle

Accessoires et pièces détachées

Les appareils R82 peuvent être fournis avec une grande variété d'accessoires à choisir en fonction des besoins individuels des utilisateurs. Les pièces détachées sont disponibles sur commande. Pour toute commande d'accessoire spécifiques, ou demande d'information, contacter votre revendeur.

Fréquence d'entretien

Une inspection détaillée du produit doit être faite tous les 12 mois (tous les 6 mois lors d'un usage intensif) de même qu'à chaque fois que l'appareil est redistribué. L'inspection doit être faite par un technicien compétent ayant été formé à l'utilisation de cet appareil.

Lors d'une utilisation normale, la durée de vie de ce produit est de 5 ans si l'entretien et la maintenance ont été effectués selon les instructions du fabricant. Chaque entretien doit être répertorié et enregistré.

ITALIANO

Vi ringraziamo per aver scelto questo prodotto della ditta R82, fornitore a livello mondiale di ausili tecnici ed apparecchi per bambini e ragazzi con bisogni speciali. Per beneficiare appieno delle possibilità offerte da questo prodotto è necessario leggere questo manuale prima dell'uso e conservarlo per riferimenti futuri.

Destinazione d'uso

Heron è una sedia da toilette adatta ai bambini più grandi e ai ragazzi. È regolabile in inclinazione e in altezza e permette di assistere anche gli utenti con particolari necessità mantenendo un supporto posturale adeguato. Heron può essere posizionato direttamente sopra il wc o essere utilizzato con una padellina. Disponibile in una misura, è stato progettato per l'utilizzo in ambienti interni ma in caso in emergenza può essere spostato all'esterno.

Attrezzi

Attrezzi inclusi: brugole da 5 e 6 mm e chiave da 13 mm.

Dichiarazione di conformità -



Questo prodotto è conforme ai requisiti della direttiva sui dispositivi medici (93/42/CEE). Il marchio CE deve essere rimosso quando il prodotto viene modificato, quando viene utilizzato in combinazione con altri prodotti di un'azienda diversa o quando si usano ricambi e accessori non originali R82.

R82 Warranty

R82 offre una garanzia di 2 anni su difetti di fabbricazione e dei materiali e 5 anni di garanzia per le rotture delle parti metalliche della struttura, se causate da difetti di saldatura. La garanzia può decadere se la responsabilità del cliente relativa a una cura e/o la manutenzione giornaliera non viene effettuata secondo le linee guida e gli intervalli prescritti da parte del fornitore e/o indicati nel manuale. Per ulteriori informazioni, fare riferimento alla homepage R82 – sezione Download.

La garanzia è valida solo se il prodotto R82 è in uso nello stesso paese in cui è stato acquistato e se il prodotto può essere identificato dal numero di serie. La garanzia non copre i danni accidentali, compresi i danni causati da uso improprio o negligenza. La garanzia non si estende alle parti consumabili, come ad esempio gli pneumatici o le imbottiture, che sono soggetti a normale usura e necessitano di sostituzioni periodiche.

La garanzia è nulla se non vengono utilizzate parti/accessori originali R82, o se il prodotto non è stato riparato o modificato secondo le linee guida e gli intervalli stabiliti da parte del fornitore e/o indicato nelle istruzioni per l'uso (IFU). R82 si riserva il diritto di ispezionare il prodotto del reclamo e la relativa documentazione prima di accettare la richiesta di garanzia e di decidere se sostituire o riparare il prodotto difettoso. È responsabilità del cliente restituire il prodotto per il quale viene richiesto reclamo in garanzia all'indirizzo di acquisto. La garanzia è data da R82 o, successivamente, dal rivenditore R82.

ITALIANO

Simboli



Per uso interno

Quando l'utente viene spostato mentre è sul prodotto da una stanza all'altra o verso un ambiente esterno, assicurarsi che il terreno sia pianeggiante e senza ostacoli. Non lasciare mai l'utente incustodito mentre è sul prodotto



Leggere le istruzioni

Le ultime versioni dei manuali di istruzione sono sempre disponibili sul sito web R82 e possono essere stampate in dimensioni maggiori



Attenzione

L'uso improprio del prodotto può causare seri danni al prodotto e all'ambiente circostante e può provocare lesioni



Attenzione

Fare attenzione a non schiacciarsi le dita



Attenzione

Non tirare o sollevare la carrozzina con il maniglione di spinta, soprattutto sulle scale



Attenzione

Non stare sul supporto del piede



Ispezione

Effettuare ispezioni frequentemente



Pulizia

Mantenere pulito per mantenere un funzionamento ottimale

Smaltimento - 

Quando un prodotto raggiunge la fine della sua vita, deve essere separato in base al tipo di materiali che lo compongono, in modo che le parti possano essere riciclate o smaltite correttamente. Se necessario, si prega di contattare il rivenditore locale per una descrizione precisa di ogni materiale. Si prega di contattare e chiedere informazioni alle autorità locali relativamente alle opzioni disponibili per il riciclaggio nel rispetto dell'ambiente.

ITALIANO

Sicurezza -

Segni, simboli e istruzioni poste su questo prodotto non devono mai essere coperti o rimossi e devono rimanere presenti e chiaramente leggibili per l'intera vita del prodotto. Sostituire o riparare immediatamente segni, simboli e istruzioni illeggibili o danneggiati. Contattate il vostro rivenditore locale per le istruzioni.

Assistente

Leggere attentamente le istruzioni prima dell'uso e conservarle per riferimento futuro. L'uso non corretto di questo prodotto può causare gravi lesioni per l'utente

Usare sempre le tecniche di sollevamento corrette e gli aiuti per questo scopo

Non lasciare mai incustodito l'utente su questo prodotto. Garantire una supervisione continua da parte di un adulto

Riparazioni/sostituzioni devono essere effettuate utilizzando ricambi e accessori nuovi e originali R82, e devono essere realizzate in conformità con le linee guida e gli intervalli di manutenzione prescritti dal fornitore

In caso di dubbi relativamente ad un utilizzo in sicurezza continua del prodotto R82 o se qualsiasi sua parte dovesse rompersi, smettere di usare il prodotto immediatamente e contattare il rivenditore locale il più presto possibile

Ambiente

Ai fini della sicurezza e comfort, tenere sempre il prodotto lontano dal sole e lasciarlo raffreddare prima dell'uso

Usare questo prodotto su una superficie piana e senza ostacoli. Fare attenzione alla ridotta manovrabilità sulle strade scivolose

Quando viene utilizzato su pendenze, per garantire stabilità fare riferimento alla tabella dimensionale

Utente

Se l'utente ha peso vicino alla portata massima e/o compie molti movimenti involontari, come ad esempio un dondolio, è consigliato utilizzare il prodotto in una misura più grande e con portata massima più elevata, o considerare un diverso prodotto R82

Prodotto

Eseguire tutte le regolazioni per il posizionamento dell'utente sul prodotto e il montaggio degli accessori assicurandosi che tutte le manopole, viti e fibbie siano fissate saldamente prima dell'uso. Tenere tutti gli strumenti fuori dalla portata dei bambini

Attivare i freni prima di posizionare l'utente sul prodotto

Assicurarsi che il prodotto sia stabile prima di posizionare l'utente

Si consiglia di avvisare l'utente prima di reclinare la seduta e lo schienale

Accertarsi che le ruote e gli pneumatici siano perfettamente funzionanti e sicuri prima dell'uso

Controllare il prodotto e tutti i suoi accessori e sostituire eventuali parti usurate prima dell'uso

Non esporre il pistone a gas a pressioni o temperature alte. NON forare

Non esporre lo stelo del pistone a gas a graffi ecc. È importante utilizzare un panno o simili per proteggerlo quando si utilizzano degli attrezzi per regolare il pistone a gas

L'utente non deve essere posizionato sul prodotto mentre questo viene trasportato all'interno o all'esterno di un veicolo tramite piattaforma

ITALIANO

Tabella di manutenzione e responsabilità

La manutenzione di un dispositivo medico è completa responsabilità del proprietario del dispositivo. La mancata manutenzione del dispositivo in conformità con le istruzioni può invalidare la garanzia del dispositivo. Inoltre, la non corretta manutenzione del dispositivo può compromettere la salute o la sicurezza degli utenti e/o dei loro accompagnatori.

Frequenza	Descrizione
Primo Giorno	Leggere le istruzioni per l'uso (IFU) attentamente prima dell'utilizzo e conservarle in un luogo sicuro per future consultazioni
	Conservare gli attrezzi allegati al prodotto
Quotidiana	Usare un panno asciutto per pulire il prodotto
	Ispezione visiva. Riparare o sostituire le parti danneggiate o usurate
	Assicurarsi che tutti i dispositivi di fissaggio siano a posto e montati correttamente
	Controllare che non ci siano segnali di parti usurate in tutti i raccordi e le fibbie
Settimanale	Fare riferimento a tutte le indicazioni di "max" prima di qualsiasi regolazione
	Controllare che tutte le ruote si muovano liberamente e che tutti i dispositivi di bloccaggio e freno delle ruote possano essere facilmente attivati
Mensile	Rimuovere con un panno umido e un detergente delicato eventuali residui e lo sporco dal prodotto e far asciugare prima dell'uso
	Tutti i dadi e bulloni di questo prodotto devono essere controllati e serrati per evitare danni inutili
Annuale	Lubrificare i dispositivi swing-away. Si consiglia di utilizzare un prodotto lubrificante professionale, come ad esempio Veidec Dry Lube
	Controllare il telaio per crepe o segni di parti logorate ed effettuare manutenzione annuale. Non utilizzare mai un prodotto scadente o difettoso

Accessori e ricambi

I prodotti R82 possono essere forniti con un'ampia varietà di accessori per soddisfare le esigenze del singolo utente. I pezzi di ricambio possono essere ordinati su richiesta. Gli accessori specifici possono essere cercati sul nostro sito oppure contattando il rivenditore locale per ulteriori informazioni.

Intervalli di manutenzione

Il prodotto deve essere ispezionato in modo dettagliato ogni 12 mesi (ogni 6 mesi per gli utenti pesanti) e ogni volta che il prodotto viene regolato nuovamente per l'uso. Il controllo deve essere effettuato da un tecnico competente con formazione specifica per l'utilizzo del prodotto.

La durata di questo prodotto con utilizzo normale è di 5 anni, se tutta la manutenzione e gli interventi vengono effettuati secondo le istruzioni del produttore e testimoniate da documentazione.

PORTUGUÊS

Parabéns por adquirir o seu novo produto R82 - um fornecedor internacional de instrumentos e aparelhos técnicos auxiliares para crianças e jovens com necessidades especiais. Para beneficiar por completo das opções oferecidas por este produto, é imperterível ler o presente manual antes de utilizar o produto e conservá-lo para futura consulta.

Utilização a que se destina

A Heron é uma cadeira sanitária/banho adequada para crianças mais grandes e jovens adolescentes. É ajustável em ângulo e altura e satisfaz as necessidades especiais dos seus utilizadores com sua a postura sentada. A Heron pode ser colodada diretamente na sanita ou utilizada com um bacio. A Heron vem em tamanho único e é somente para utilização em interior mas poderá ser utilizada no exterior numa situação de emergência.

Ferramentas

Ferramentas incluídas; 5 e 6mm. Chave Allen e chave inglesa 13mm.

Declaração de conformidade -



Este produto cumpre os requisitos da Diretiva de Dispositivos Médicos (93/42/EEC). A marcação CE tem de ser removida se o produto for reconstruído, quando utilizado em combinação com produto de outro fabricante ou quando se utilizar peças ou encaixes originais da R82.

Garantia R82

R82 oferece 2 anos de garantia relativa a defeitos de fabrico e nos materiais e 5 anos de garantia relativa à rotura da estrutura em metal causada por defeitos nas soldas. A garantia será afetada de forma adversa se o cliente não cumprir a sua responsabilidade de reparar e/ou realizar a manutenção diária de acordo com as orientações e os intervalos determinados pelo fornecedor e/ou dispostos no manual. Queira visitar a página da R82 na internet e proceder aos respetivos downloads para obter mais informações.

Esta garantia apenas se aplica se o produto R82 for utilizado no mesmo país onde foi adquirido e se o produto puder ser identificado pelo seu número de série. A garantia não cobre danos acidentais, incluindo danos provocados por utilizações indevidas ou por atos de negligência. A garantia não é extensível a consumíveis, por exemplo, pneus ou artigos estofados, que estão sujeitos ao desgaste normal através do seu uso e que precisam de ser periodicamente substituídos.

A garantia é anulada se forem utilizadas peças/acessórios que não sejam originárias da R82 ou se o produto tiver sido reparado ou modificado sem que se tenha cumprido as orientações e os intervalos determinados pelo fornecedor e/ou dispostos nas instruções de utilização (IFU). A R82 reserva-se o direito de inspecionar o produto reclamado e a documentação relevante antes de aceitar a reivindicação de garantia, e de decidir se deve substituir ou reparar o produto com defeito. É responsabilidade do cliente devolver o produto reivindicado sob garantia no endereço onde o adquiriu. A garantia é fornecida pela R82 ou, subsequentemente, por um revendedor da R82.

PORTUGUÊS

Símbolos



Para utilização em interiores

Quando se movimenta o utilizador, com o auxílio do produto, de um compartimento para o outro ou para uma área exterior, assegure-se de que a área é plana e não possui obstáculos. Nunca deixe o utilizador desacompanhado com este produto



Leia as instruções

As últimas versões das instruções estão sempre disponíveis na página da R82 na internet e podem ser impressas em tamanhos maiores



Cuidado

A utilização incorreta do produto pode causar danos graves ao produto e ao ambiente e até mesmo ferir



Cuidado

Tenha cuidado para não prender os seus dedos



Cuidados

Não puche ou levante a cadeira pelo push de impulso, especialmente em escadas



Cuidados

Não use o apoio para os pés para transferências de pé



Inspeção

Realize inspeções com frequência



Limpeza

Mantenha o produto limpo para conservar o bom funcionamento

Eliminação -



Quando um produto atinge o fim do seu tempo de vida útil, este deve ser separado por tipo de materiais para que as peças possam ser recicladas ou eliminadas corretamente. Se necessário, queira contactar o seu revendedor local para obter a descrição exata de cada material. Queira contactar as suas autoridades locais para se informar das opções disponíveis para reciclagem de forma a ser um procedimento ecológico.

PORTUGUÊS

Segurança -

Os sinais, os símbolos e as instruções existentes neste produto não podem ser cobertos ou removidos e têm de permanecer bem legíveis ao longo de todo o tempo de vida útil do produto. Substitua ou repare imediatamente os sinais, os símbolos e as instruções ilegíveis ou danificados. Contacte o seu revendedor local para obter instruções.

Prestador de cuidados

Leia todas as instruções atentamente antes de utilizar o produto e conserve-as para futura consulta. A utilização incorreta deste produto pode provocar ferimentos graves ao utilizador

Utilize sempre as técnicas de elevação corretas e os aparelhos auxiliares para este efeito

Nunca deixe o utilizador desacompanhado com este produto. Assegure a permanente supervisão por um adulto

É impreterível realizar os trabalhos de reparação/substituição com base na utilização de novas peças sobresselentes e ferragens originárias da R82 e de acordo com as orientações e os intervalos de manutenção determinados pelo fornecedor

Se tem dúvidas relativas à segurança em continuar a utilizar o seu produto R82 ou se alguma das peças falhar, pare de utilizar este produto imediatamente e contacte o seu revendedor local o mais rapidamente possível

Ambiente

Por razões de segurança e conforto, afaste sempre o produto do sol e deixe-o arrefecer antes de voltar a utilizá-lo

Utilize este produto em superfícies sem quaisquer obstáculos. Esteja atento a manobras de reduzidas em percursos escorregadios

Para utilizá-lo em superfícies inclinadas, consulte Medidas

Utilizador

Se o utilizador se aproximar do peso máximo e/ou fizer muitos movimentos involuntários como, por exemplo, balançar, deve considerar-se um tamanho maior que suporte mais peso ou um produto R82 diferente

Produto

Realize todos os ajustes em termos de posição no produto e nos acessórios e assegure-se de que todos os puxadores, parafusos e fivelas estão bem apertados antes de utilizar. Mantenha todos os instrumentos fora do alcance das crianças

Ative os travões antes de acomodar o utilizador no produto

Certifique-se de que é mantida a estabilidade do produto antes de acomodar o utilizador no mesmo

Recomendamo-lo para avisar o utilizador antes de reclinar o assento ou o encosto

Assegure-se de que as rodas e os pneus estão inteiramente operacionais e são seguros antes de utilizar o produto

Inspeccione o produto e todos os seus acessórios e substitua quaisquer peças gastas antes de utilizá-lo

Não exponha a mola de gás à pressão ou a altas temperaturas. Não perfure

Não exponhas a biela a arranhões, etc. É importante a utilização dum pano ou semelhante, se as ferramentas forem utilizadas para ajustar a mola e gás

O utilizador não pode ser acomodado no produto enquanto é transportado para dentro ou para fora de um veículo com rampa elevatória

PORTUGUÊS

Quadro com as responsabilidades em termos de manutenção

A manutenção de um dispositivo médico é da total responsabilidade do proprietário desse dispositivo. A não realização da manutenção de um dispositivo de acordo com as instruções pode invalidar a garantia sobre o dispositivo. Além disso, se não realizar a manutenção de um dispositivo, poderá comprometer a condição clínica ou a segurança dos utilizadores e/ou seus prestadores de cuidados.

Frequência	Descrição
Primeiro dia	Leia as instruções de utilização (IFU) atentamente antes de utilizar o produto e guarde-as em local seguro para futura consulta
	Guarde as ferramentas juntamente fornecidas no produto
Diariamente	Utilize um pano seco para limpar o produto
	Inspeção visual. Repare ou substitua quaisquer peças danificadas ou gastas
	Certifique-se de que todos os fechos estão no sítio e corretamente engatados
	Verifique em todas as ferragens e fivelas se há peças com sinais de desgaste
	Esteja ciente de quaisquer marcas indicadoras de "máx." antes de ajustar
Semanalmente	Verifique se todos os rodízios se movem sem problemas e se todos os travões/bloqueios de rodas podem ser facilmente ativados
	Limpe qualquer resíduo e sujidade do produto com um pano humedecido com água quente e detergente suave e seque-o antes de utilizá-lo
Mensalmente	Todas as porcas e parafusos deste produto devem ser verificadas e apertadas para evitar problemas desnecessários
	Lubrifique as peças oscilantes. Recomendamos que utilize um sistema lubrificante profissional como, p. ex., Veidec Dry Lube
Anualmente	Inspeccione o quadro quanto à existência de fissuras ou peças com sinais de desgaste e proceda à sua manutenção anual. Nunca utilize um produto que aparentemente não cumpra as normas ou esteja deficiente

Acessórios e peças sobresselentes

Os produtos R82 podem ser fornecidos com uma variedade de acessórios que satisfazem as necessidades do utilizador individualmente. As peças sobresselentes podem ser obtidas mediante pedido. Queira encontrar acessórios específicos na nossa página da internet ou contacte o seu revendedor local para mais informações.

Intervalos de manutenção

Deve ser realizada uma inspeção detalhada do produto de 12 em 12 meses (e de 6 em 6 meses para utilizadores pesados) e sempre que o produto for relançado para utilização. A inspeção deve ser realizada por um profissional técnico competente que tenha realizado formação na utilização deste produto.

O tempo de vida útil deste produto é normalmente de 5 anos se for bem conservado e se se realizar a manutenção necessária de acordo com as instruções do fabricante e com registo documentado.

PORTUGUÊS DO BRASIL

Parabéns por comprar o nosso novo produto da R82, um fornecedor mundial de assistências técnicas e aparelhos para crianças e adolescentes com necessidades especiais. Para obter os benefícios completos das opções oferecidas por este produto, você deve ler este manual antes de usá-lo, guardando-o para consultas futuras.

Uso pretendido

A Heron é uma cadeira de banho/WC desenvolvida para jovens e crianças maiores. Ela é ajustável em ângulo e altura para proporcionar a postura correta à necessidade do usuário. A Heron pode ser posicionada sobre o vaso sanitário ou pode ser utilizada com uma bacia sanitária. A Heron está disponível em um tamanho e deve ser utilizada em ambiente interno, mas em casos de emergência, pode ser utilizada em ambiente externo.

Ferramentas

Incluso chave Allen de 5 e 6 mm e chave inglesa de 13 mm.

Declaração de conformidade -



Este produto atende os requisitos da Diretiva 93/42/CEE para aparelhos médicos. A marca EC deve ser removida ao reconstruir/reformar o produto, quando for utilizado em conjunto com produtos de outros fabricantes ou ao utilizar peças e acessórios que não sejam os originais da R82.

Garantia da R82

A R82 oferece uma garantia de dois anos contra defeitos de fabricação e materiais e uma garantia de cinco anos contra rupturas da estrutura de metal causadas por defeitos em suas soldas. A garantia pode ser afetada negativamente se a responsabilidade do cliente pelo conserto e/ou manutenção diária não for praticada de acordo com as instruções e intervalos descritos pelo fornecedor e/ou conforme descrito no manual. Para maiores informações, consultamos a página inicial da R82, na aba download.

A garantia somente poderá ser mantida se o produto R82 estiver sendo utilizado no mesmo país onde foi adquirido e se puder ser identificado pelo seu número de série. A garantia não cobre danos acidentais, incluindo aqueles causados por uso incorreto ou descuido. A garantia não se estende a itens consumíveis, tais como pneus ou estofamento, que estão sujeitos a desgaste normal e precisam de substituição periódica.

A garantia perderá a validade se peças ou acessórios não originais da R82 forem usados, ou se o produto não tiver sido consertado ou alterado de acordo com as instruções e intervalos recomendados pelo fornecedor e/ou conforme as instruções de uso (IFU). A R82 reserva-se o direito de inspecionar o produto sob reclamação e a documentação relevante antes de concordar com o pedido de garantia, além de decidir se substituirá ou consertará o produto defeituoso. O consumidor é responsável por retornar o item sob reclamação que encontra-se na garantia para o endereço de compra. A garantia é dada pela R82 ou então posteriormente, por um revendedor da R82.

PORTUGUÊS DO BRASIL

Símbolos



Para uso interno

Quando o usuário move o produto de um recinto para outro ou para uma área externa, certifique-se de que a área é nivelada e sem obstáculos. Nunca deixe o usuário sem supervisão com este produto



Leia as instruções

As versões mais recentes das instruções sempre encontram-se disponíveis no site da R82 e podem ser impressas em tamanhos maiores



Cuidado

O uso incorreto do produto pode causar sérios danos ao mesmo e ao meio ambiente, além de poder causar acidentes



Cuidado

Tenha cuidado para não prender os dedos



Atenção

Não puxe ou levante a cadeira pela alça de condução, especialmente em escadas



Atenção

No utilice el soporte de pie para las transferencias de pie



Inspeção

Realize inspeções frequentemente



Limpeza

Mantenha o produto limpo para sempre contar com sua melhor função

Descarte -



Quando um produto atinge o fim de sua vida útil, ele deve ser separado de acordo com o tipo de material, para que suas peças possam ser recicladas ou descartadas corretamente. Se necessário, contate o seu revendedor local para obter uma descrição precisa de cada material. Contate as autoridades de sua região para informar-se das opções disponíveis de reciclagem ecológica.

PORTUGUÊS DO BRASIL

Segurança -

Os sinais, símbolos e instruções colocados neste produto nunca devem ser cobertos ou removidos, devendo estar presentes e claramente legíveis durante toda a sua vida útil. Substitua ou conserte imediatamente sinais, símbolos e instruções ilegíveis ou danificados. Entre em contato com o seu revendedor local para maiores instruções.

Prestador de cuidados

Leia todas as instruções cuidadosamente antes de utilizar o produto e guarde-as para futura referência. O uso incorreto deste produto pode causar sérios acidentes ao usuário

Utilize sempre as técnicas e auxílios de elevação corretos para tal fim

Nunca deixe o usuário sem supervisão com este produto. Certifique-se de que há a supervisão permanente de um adulto

Consertos/substituições somente devem ser feitos utilizando-se peças e acessórios novos e originais da R82 e executados de acordo com as instruções e intervalos de manutenção sugeridos pelo fornecedor

Se houver quaisquer dúvidas quanto ao uso continuado de seu produto R82 ou se qualquer uma das peças falhar, pare imediatamente de utilizar o produto e contate o seu revendedor local assim que possível

Ambiente

Para fins de segurança e conforto, afaste sempre o produto do sol e deixe-o esfriar antes de usar

Use este produto em uma superfície nivelada e sem quaisquer obstáculos. Tenha cuidado ao utilizá-lo em superfícies escorregadias

Ao utilizar a base Combi:x em terrenos com inclinações, consulte suas medidas/limites para manter a estabilidade

Usuário

Se o usuário estiver próximo do limite máximo de carga e/ou realizar muitos movimentos involuntários, tal como balançar-se, deve-se considerar um produto de maior tamanho ou com uma carga máxima maior, ou mesmo um produto R82 diferente

Produto

Realize todos os ajustes de posição no produto e acessórios e certifique-se de que todos os botões, parafusos e fivelas estão firmemente presos antes de sua utilização. Mantenha todas as ferramentas longe do alcance de crianças

Ative os freios antes de colocar o usuário no produto

Certifique-se de manter a estabilidade do produto antes de colocar o usuário no mesmo

Nós recomendamos que você avise o usuário que fará a inclinação do assent ou encosto antes de iniciá-la

Certifique-se de que as rodas e pneus encontram-se totalmente funcionais e presas antes do uso

Inspecione o produto e todos os seus acessórios, substituindo quaisquer peças desgastadas antes do uso

Não deixe o pistão a gás exposto ao sol ou altas temperaturas. NÃO perfure

Não exponha o pistão a arranhões, etc. É importante utilizar um pano ou algo semelhante quando realizar ajustes com ferramentas no pistão

O usuário não deve ocupar o produto enquanto estiver sendo transportado para dentro ou fora de um veículo através de um elevador

PORTUGUÊS DO BRASIL

Tabela de responsabilidades de manutenção

A responsabilidade pela manutenção de um equipamento médico é totalmente de seu proprietário. A não-manutenção de um equipamento de acordo com suas instruções pode invalidar a garantia do mesmo. Além disso, a não-manutenção de um equipamento pode comprometer a condição clínica ou a segurança dos usuários e/ou de seus cuidadores.

Frequência	Frequência
Primeiro dia	<p>Leia as instruções de uso (IFU) cuidadosamente antes de utilizar o produto e guarde-as em um local seguro para futura referência</p> <p>Armazene as ferramentas incluídas no produto</p>
Diariamente	Use um pano seco para limpar o produto
	<p>Inspeção visual. Conserte ou substitua quaisquer peças danificadas ou desgastadas</p> <p>Certifique-se de que todas as presilhas estão presentes e ajustadas corretamente</p> <p>Verifique todos os acessórios e fivelas quanto a sinais de desgaste</p> <p>Esteja alerta de quaisquer indicações de marca máxima antes de fazer ajustes</p>
Semanalmente	<p>Verifique se todas as roldanas movem-se livremente e se todas as travas/freios das rodas são facilmente ativados</p> <p>Remova qualquer resíduo ou sujeira do produto utilizando um pano com água morna e detergente neutro, secando-o antes de usar</p>
Mensalmente	<p>Todas as porcas e parafusos neste produto devem ser verificados e apertados para evitar quedas desnecessárias</p> <p>Lubrifique as peças giratórias. Recomendamos que você utilize um sistema de lubrificação profissional, tal como o lubrificante seco Veidec</p>
Anualmente	Inspeção a estrutura quanto a rachaduras ou sinais de peças desgastadas e realize a manutenção anual. Nunca utilize um produto que pareça estar abaixo do padrão ou defeituoso

Acessórios e peças de reposição

Os produtos da R82 podem ser fornecidos com uma gama de acessórios que atendem às necessidades do usuário individual. As peças de reposição podem ser encomendadas sob solicitação. Encontre os acessórios específicos em nosso site ou contate seu revendedor local para maiores informações.

Intervalo de manutenção

Uma inspeção detalhada do produto deve ser feita a cada 12 meses (ou a cada 6 meses, no caso de usuários pesados) e toda vez que o produto for novamente liberado para uso. A inspeção deve ser feita por uma pessoa tecnicamente competente, que recebeu treinamento sobre o uso do produto.

Em condições normais de uso, a vida útil deste produto é de 5 anos, caso a manutenção e reparo sejam feitos de acordo com as instruções do fabricante e estejam comprovadamente registrados.

РОССИЯ

Поздравляем Вас с приобретением Вашего нового изделия от R82 — компании, поставляющей по всему миру технические приспособления и устройства для детей и подростков со специфическими потребностями. Чтобы в полной мере воспользоваться преимуществами данного изделия, перед его использованием необходимо прочитать данное руководство и сохранить его для получения справочной информации в будущем.

Предназначение

Heron - кресло-стул с санитарным оснащением для подростков и молодых людей. Обеспечивает правильную позу сидя во время гигиенических процедур. Кресло-стул можно регулировать по высоте и менять угол наклона. Heron можно установить над унитазом или использовать горшок. Выпускается одного размера и может использоваться только внутри помещений.

Инструменты

Прилагаемые инструменты: 5 и 6 мм шестигранный ключ и 13 мм гаечный ключ.

Декларация соответствия -



Данное изделие соответствует требованиям Европейской директивы по медицинскому оборудованию (93/42/ЕЕС). Маркировка CE должна быть удалена, если продукция была переработана, если рама используется в комбинации с продукцией другого производителя и когда используются не оригинальные R82 запчасти и крепления.

RU

Гарантия R82

R82 предлагает 2-летнюю гарантию, которая распространяется на дефекты изготовления и материалов, и 5-летнюю гарантию, которая распространяется на случаи повреждения металлической рамы вследствие дефектов сварки. В случае несоблюдения покупателем его обязательств по обслуживанию и/или ежедневному уходу в соответствии с инструкциями и интервалами, предусмотренными поставщиком и/или указанными в инструкциях по использованию. Компания R82 сохранит за собой право осмотра изделия, по которому предъявляется требование об исполнении гарантии, и соответствующей документации, прежде чем согласиться с обоснованностью претензий по гарантии и принять решение о необходимости замены или ремонта дефектного изделия. Покупатель обязан вернуть изделие, по которому предъявляется требование об исполнении гарантии, по адресу покупки данного изделия. Гарантия предоставляется компанией R82 или, впоследствии, компанией-дилером, распространяющей продукцию R82.

Гарантия аннулируется и становится недействительной в случае, если не используются оригинальные запчасти/аксессуары производства компании R82, или данное изделие ремонтируется или модифицируется не в соответствии с предписаниями и интервалами, установленными поставщиком и/или указанными в инструкциях по использованию. Компания R82 сохраняет за собой право осмотра изделия, по которому предъявляется требование об исполнении гарантии, и соответствующей документации, прежде чем согласиться с обоснованностью претензий по гарантии и принять решение о необходимости замены или ремонта дефектного изделия. Покупатель обязан вернуть изделие, по которому предъявляется требование об исполнении гарантии, по адресу покупки данного изделия. Гарантия предоставляется компанией R82 или, впоследствии, компанией-дилером, распространяющей продукцию R82.

Гарантия аннулируется и становится недействительной в случае, если не используются оригинальные запчасти/аксессуары производства компании R82, или данное изделие ремонтируется или модифицируется не в соответствии с предписаниями и интервалами, установленными поставщиком и/или указанными в инструкциях по использованию. Компания R82 сохраняет за собой право осмотра изделия, по которому предъявляется требование об исполнении гарантии, и соответствующей документации, прежде чем согласиться с обоснованностью претензий по гарантии и принять решение о необходимости замены или ремонта дефектного изделия. Покупатель обязан вернуть изделие, по которому предъявляется требование об исполнении гарантии, по адресу покупки данного изделия. Гарантия предоставляется компанией R82 или, впоследствии, компанией-дилером, распространяющей продукцию R82.

РОССИЯ

Условные обозначения



Для использования в помещении
Когда пользователь передвигается в данном изделии из одного помещения в другое или на улице, пожалуйста, удостоверьтесь в том, что поверхность на участке, где перемещается пользователь, — ровная и без каких-либо препятствий. Нельзя оставлять пользователя в данном изделии без присмотра



Прочитайте инструкции
Новейшая версия инструкций всегда доступна на веб-сайте компании R82 и может быть распечатана в увеличенном размере



Предостережение
Неправильное использование данного изделия может повлечь за собой серьезные повреждения изделия и окружающей среды, а также может стать причиной получения травм



Предостережение
Остерегайтесь защемления пальцев



Внимание
Не тяните/поднимайте кресло-коляску за ручку, особенно на ступеньках



Внимание
Не становитесь на подставку для ног



Осмотр
Часто выполняйте осмотр изделия



Очистка
Поддерживайте изделие в чистоте для поддержания его оптимального функционирования

Утилизация -



По достижении данным изделием окончания срока службы его необходимо разобрать на детали в зависимости от материала, из которого они изготовлены, для того, чтобы впоследствии эти детали можно было переработать или правильно утилизировать. Если необходимо, пожалуйста, обратитесь к дилеру в Вашем регионе для получения точного описания всех материалов. Пожалуйста, обратитесь в региональные органы власти, чтобы узнать об экологически безопасных способах повторной переработки материалов.

РОССИЯ

Безопасность -

Знаки, условные обозначения и инструкции, размещенные на данном изделии, ни в коем случае нельзя закрывать или удалять — они должны оставаться на изделии в читаемом виде на протяжении всего срока его службы. Незамедлительно замените или восстановите знаки, условные обозначения и инструкции, которые были повреждены или стали нечитаемыми. Для получения инструкций обратитесь к дилеру в Вашем регионе.

Лицо, осуществляющее уход за инвалидом

Перед использованием данного изделия внимательно прочитайте все инструкции и сохраните их для использования в будущем. Неправильное использование данного изделия может стать причиной получения его пользователем серьезных травм

Для этой цели следует всегда использовать надлежащие методы подъема и соответствующие вспомогательные приспособления

Никогда не оставляйте пользователя в данном изделии без присмотра. Необходимо обеспечить постоянное наблюдение со стороны взрослого

Ремонт/замена компонентов необходимо осуществлять только с использованием новых оригинальных запчастей и приспособлений производства R82, а также в соответствии с предписаниями и интервалами обслуживания, установленными поставщиком

Если у Вас возникли какие-либо сомнения относительно возможности продолжения безопасного использования Вашего изделия от R82, или в случае потенциального отказа каких-либо его компонентов, незамедлительно приостановите использование данного изделия и как можно скорее свяжитесь с дилером в Вашем регионе

Окружающая среда

Из соображений комфорта и безопасности не позволяйте данному изделию нагреваться на солнце и давайте ему остыть перед использованием

Используйте данное изделие на ровной поверхности без каких-либо препятствий. Помните о пониженной маневренности на скользкой дороге.

При использовании данного продукта на наклонных поверхностях, пожалуйста, обратитесь к диаграмме для измерения устойчивости

Пользователь

Если вес пользователя приближается к макс. допустимому для данного изделия и/или пользователь выполняет много произвольных движений, например, раскачивание, следует рассмотреть возможность использования большего по размеру изделия с более высокой макс. нагрузкой по весу или другого изделия от компании R82

Изделие

Выполните все позиционные регулировки на изделии и аксессуарах, а также удостоверьтесь в том, что все ручки, винты и пряжки надежно закреплены перед использованием данного изделия. Храните все инструменты в недоступном для детей месте

Активируйте тормоза, прежде чем разместить пользователя в данном изделии

Убедитесь в устойчивости данного изделия, прежде чем разместить в нем пользователя.

Перед тем, как отклонить спинку или сиденье целиком, сообщите об этом человеку, находящемуся в кресле-коляске.

Перед использованием данного изделия убедитесь в том, что его колеса и шины полностью функционируют и надежно закреплены

Перед использованием осмотрите данное изделие, а также все его аксессуары, и замените все изношенные детали

Не подвергайте газовый амортизатор воздействию высоких температур и давления. Не прокалывайте его.

Следите, чтобы на поршневом штоке не появлялись царапины и т.д. Используйте ткань или т.п., если используйте инструмент для регулировки газового амортизатора.

Пользователь не должен находиться в данном изделии в момент, когда оно транспортируется в автомобиль или из него посредством подъемного приспособления

РОССИЯ

Таблица обязанностей по техническому обслуживанию

Техническое обслуживание данного медицинского устройства полностью является ответственностью его владельца. Следствием несоблюдения требований в отношении технического обслуживания данного устройства в соответствии с инструкциями может стать аннулирование гарантии по данному устройству. Более того, несоблюдение требований в отношении технического обслуживания данного устройства может поставить под угрозу клиническое состояние или безопасность пользователей и/или лиц, осуществляющих уход за ними.

Частота	Описание
1-й день	Перед использованием данного изделия внимательно прочитайте инструкции по его использованию и сохраните их в надежном месте для последующего использования
	Храните прилагающиеся инструменты на/в изделии
Ежедневно	Используйте сухую тряпку для очистки данного изделия
	Визуальный осмотр. Отремонтируйте или замените все поврежденные или изношенные детали
	Убедитесь в том, что все крепежные детали на месте и правильно установлены
	Проверьте все приспособления и пряжки на предмет изношенных деталей
	Изучите все отметки максимальных уровней перед выполнением регулировки
Еженедельно	Проверьте, свободно ли двигаются все направляющие ролики и легко ли активируются все фиксаторы колес/тормоза
	Вытрите все загрязнения с изделия при помощи тряпки, смоченной в теплой воде с мягким моющим средством, и высушите изделие перед использованием
Ежемесячно	Во избежание ненужных неисправностей все гайки и болты на данном изделии необходимо проверять и затягивать
	Смажьте вращающиеся детали. Мы рекомендуем использовать профессиональную смазочную систему, например, Veides Dry Lube
Ежегодно	Осмотрите раму на предмет трещин или признаков износа деталей и выполните ежегодное обслуживание. Никогда не используйте изделие, если оно кажется некачественным или неисправным

Аксессуары и запчасти

Изделия компании R82 могут поставляться с различными аксессуарами, соответствующими определенным нуждам пользователей. Заказ запчастей может осуществляться по запросу. Найдите специальные аксессуары на нашем веб-сайте и свяжитесь с дилером в Вашем регионе для получения дополнительной информации.

Интервал обслуживания

Тщательный осмотр данного изделия необходимо проводить каждые 12 месяцев (каждые 6 месяцев для пользователей с большим весом) и каждый раз при повторном выпуске данного изделия для использования. Осмотр должен осуществляться технически квалифицированным лицом, обладающим знаниями в области использования данного изделия.

При нормальной эксплуатации и (при условии выполнения технического обслуживания и ухода в соответствии с инструкциями производителя (при условии наглядно зафиксированных данных)) срок службы данного изделия составляет 5 лет.

POLSKI

Gratulujemy zakupu nowego produktu firmy R82 – światowego dostawcy środków pomocy technicznej i urządzeń dla dzieci i młodzieży ze specjalnymi potrzebami. Aby w pełni korzystać z możliwości oferowanych przez ten produkt, należy przeczytać tę instrukcję przed przystąpieniem do jego użytkowania oraz zachować ją do późniejszego użycia.

Przeznaczenie

Heron jest krzeselkiem toaletowo-kąpielowym przeznaczonym dla większych dzieci i młodzieży. Posiada regulację kąta oraz wysokości zapewniając odpowiednią pozycję siedzącą dzieciom niepełnosprawnym. Heron może być umieszczony bezpośrednio na toalecie lub używany z wiaderkiem pod siedziskiem. Występuje w jednym rozmiarze i jest przeznaczony do użytku domowego, jednakże w szczególnych wypadkach może być użyty na zewnątrz.

Narzędzia

Dotychczasowe narzędzia: klucz imbusowy 5 i 6 mm oraz klucz nasadowy 13 mm.

Deklaracja zgodności -



Niniejszy produkt jest zgodny z wymaganiami Dyrektywy dla wyrobów medycznych (93/42/EEC). Jeśli produkt zostanie zmodyfikowany, zostaną użyte nieoryginalne części zamienne lub wyposażenie (inne niż R82) lub w przypadku użytkowania w połączeniu z produktem innego producenta należy usunąć oznaczenie CE.

Gwarancja R82

R82 oferuje 2-letnią gwarancję w razie wystąpienia wad wykonania i materiałów oraz 5-letnią gwarancję na uszkodzenie metalowej ramy spowodowane wadliwymi spawami. Gwarancja przestaje obowiązywać, jeśli klient, który jest odpowiedzialny za serwisowanie i/lub codzienną konserwację urządzenia, nie przestrzega wytycznych i terminów określonych przez dostawcę oraz podanych w instrukcji obsługi. Więcej informacji można uzyskać na stronie internetowej firmy R82 w sekcji „download”.

Gwarancja obowiązuje, jeśli produkt R82 jest używany w tym samym kraju, w którym został zakupiony oraz jeśli można go zidentyfikować poprzez numer seryjny. Gwarancja nie obejmuje przypadkowych uszkodzeń, w tym szkód wyrządzonych wskutek niewłaściwego użytkowania lub zaniedbania. Gwarancja nie obejmuje również elementów eksploatacyjnych, np. opon lub tapicerki, które podlegają normalnemu zużyciu i należy je okresowo wymieniać.

Gwarancja staje się nieważna, jeśli zostaną użyte nieoryginalne części/akcesoria (inne niż firmy R82) lub jeśli produkt był naprawiany bądź modyfikowany niezgodnie z wytycznymi i okresami określonymi przez dostawcę i/lub podanymi w instrukcji obsługi. Firma R82 zastrzega sobie prawo do kontroli produktu, który jest reklamowany, oraz odpowiedniej dokumentacji przed uwzględnieniem roszczeń gwarancyjnych oraz decyzją, czy wymienić lub naprawiać wadliwy produkt. Do obowiązków klienta należy zwrot produktu, wobec którego wnosi roszczenie gwarancyjne, pod dany adres, gdzie zostało zakupione. Gwarancja jest przyznawana przez firmę R82, a w konsekwencji przez sprzedawcę R82.

POLSKI

Symbole



Do użytku wewnątrz

Jeśli użytkownik przechodzi przy pomocy urządzenia z jednego pomieszczenia do innego lub wychodzi na zewnątrz, należy zapewnić, aby powierzchnia, po której porusza się była płaska i nie znajdowały się na niej żadne przeszkody. Nie wolno zostawiać użytkownika urządzenia bez nadzoru.



Zapoznanie się z instrukcją

Najnowsze wersje instrukcji obsługi są dostępne na stronie internetowej R82 i można je wydrukować w większych formatach



Przeostoga

Nieprawidłowe użytkowanie może spowodować poważne uszkodzenie produktu i szkody w otoczeniu, a także obrażenia osób



Przeostoga

Należy uważać, aby nie przyciąć palców



Uwaga

Nie ciągnąć/podnosić wózka za uchwyt do prowadzenia, w szczególności na schodach



Uwaga

Nie używać trzymanie stopy dla stojących transfery



Kontrola

Okresowo należy przeprowadzać kontrole urządzenia



Czyszczenie

Utrzymywać w czystości, aby zapewnić optymalne funkcjonowanie

Utylizacja -



Gdy produkt osiąga kres swojej żywotności, należy go zdemontować dzieląc na rodzaje materiałów, tak aby części mogły zostać poddane recyklingowi lub zutylizowane w odpowiedni sposób. Jeśli wystąpi taka potrzeba, można skontaktować się z lokalnym sprzedawcą, aby precyzyjnie określić każdy rodzaj materiału. Można skontaktować się lokalnymi organami administracji, aby uzyskać informacje dotyczące możliwości poddania produktu recyklingowi w sposób przyjazny dla środowiska.

POLSKI

Bezpieczeństwo -

Oznaczeń, symboli i instrukcji umieszczonych na produkcie nie wolno zasłaniać ani usuwać; muszą one być obecne i czytelne przez cały czas użytkowania produktu. Nieczytelne lub zniszczone oznaczenia, symbole lub instrukcje należy natychmiast wymienić. W tej sprawie należy się skontaktować z lokalnym sprzedawcą.

Opiekun

Przed rozpoczęciem użytkowania urządzenia należy dokładnie przeczytać wszystkie instrukcje oraz zachować je do przyszłego użytku. Nieprawidłowe użytkowanie produktu może spowodować poważne obrażenia użytkownika

Przy podnoszeniu zawsze należy stosować odpowiednie techniki i środki

Nie wolno zostawiać użytkownika urządzenia bez nadzoru. Należy zapewnić stały nadzór osoby dorosłej

Naprawy/wymiany części muszą być wykonywane wyłącznie przy użyciu nowych, oryginalnych części R82 oraz zgodnie z wytycznymi i okresami konserwacji zalecanymi przez dostawcę

Jeżeli istnieje jakakolwiek wątpliwość co do dalszego bezpiecznego korzystania z produktu R82, albo uszkodzą się jakieś części, należy przerwać użytkowanie produktu i jak najszybciej skontaktować się z lokalnym sprzedawcą

Środowisko

W celu zapewnienia bezpieczeństwa i komfortu nie należy zostawiać produktu w słońcu i trzeba pozostawić go do ostygnięcia przed użyciem

Produktu należy używać na równiej powierzchni, na której nie ma żadnych przeszkód. Należy pamiętać o ograniczonej zwrotności na śliskich nawierzchniach

Podczas użytkowania na pochyłościach należy zapoznać się z wymiarami

Użytkownik

Jeśli ciężar użytkownika jest bliski maksymalnemu obciążeniu urządzenia i/lub wykonuje wiele mimowolnych ruchów, np. kołysanie, należy rozważyć większe urządzenie o wyższym dopuszczalnym obciążeniu lub inny produkt R82

Produkt

Należy wykonać wszystkie ustawienia pozycji produktu i akcesoriów oraz sprawdzić przed rozpoczęciem użytkowania, czy wszystkie pokręta, śruby i klamry są prawidłowo przymocowane. Wszystkie narzędzia należy trzymać poza zasięgiem dzieci

Przed umieszczeniem użytkownika w urządzeniu należy włączyć hamulce

Przed umieszczeniem w nim użytkownika należy upewnić się, czy urządzenie jest stabilne

Zalecamy poinformować użytkownika o zmianie kąta siedziska i oparcia

Przed użyciem należy sprawdzić, czy kółka i opony są w pełni sprawne i bezpieczne

Przed użyciem należy sprawdzić urządzenie i wszystkie akcesoria oraz wymienić zużyte części

Nie wystawiać dźwigni gazowej na działanie ciśnienia lub wysokie temperatury. Nie przekłuwac

Nie wystawiać trzoną tłoka na zarysowania itp. Ważne jest, aby użyć szmatki, jeżeli korzystamy z narzędzi do regulacji dźwigni gazowej

Użytkownik nie może przebywać w urządzeniu, gdy jest ono wnoszone do pojazdu lub wynoszone z niego za pomocą tylnej platformy załadowniczej

POLSKI

Harmonogram obowiązkowej konserwacji

Obowiązek konserwacji urządzenia medycznego leży całkowicie po stronie jego właściciela. Brak wykonywania konserwacji urządzenia zgodnie z instrukcją może spowodować utratę gwarancji. Ponadto może zagrazić warunkom klinicznym i bezpieczeństwu użytkowników lub ich opiekunów.

Częstość wykonywania konserwacji	Opis
Pierwszy dzień	Przed rozpoczęciem użytkowania dokładnie przeczytać instrukcję obsługi dla użytkownika i przechowywać ją w bezpiecznym miejscu do późniejszego użycia
	Dołączone narzędzia przechowywać z produktem lub w jego pobliżu
Codziennie	Wyczyścić produkt suchą szmatką
	Dokonać inspekcji wizualnej. Naprawić lub wymienić uszkodzone lub zużyte części
	Sprawdzić, czy wszystkie mocowania znajdują się na miejscu i są poprawnie przytwierdzone
	Sprawdzić wszystkie mocowania i klamry pod kątem występowania oznak zużycia części
	Zachować ostrożność podczas regulacji, aby nie przekraczać oznaczeń ustawień maksymalnych
Co tydzień	Sprawdzić, czy wszystkie kółka swobodnie się obracają i czy wszystkie blokady/hamulce łatwo się włączają
Co miesiąc	Wyczyścić wszelkie zanieczyszczenia szmatką zamoczoną w ciepłej wodzie z łagodnym detergentem i wysuszyć przed użyciem
	Sprawdzić wszystkie śruby i nakrętki w urządzeniu i dokręcić je, aby uniknąć niepotrzebnych uszkodzeń
	Nasmarować wszystkie ruchome części. Zalecamy stosowanie profesjonalnego systemu smarowania, np. Veidec Dry Lube
Co roku	Skontrolować ramę pod kątem występowania pęknięć lub oznak zużycia części oraz wykonać coroczny serwis. Nie wolno używać urządzenia, które wydaje się nie spełniać norm lub jest uszkodzone

Aksesoria i części zapasowe

Produkty firmy R82 mogą być dostarczane z różnymi akcesoriami odpowiednimi do potrzeb poszczególnych użytkowników. Części zamienne mogą być dostarczane na zamówienie. Należy odszukać konkretne akcesoria na naszej stronie internetowej lub skontaktować się z lokalnym sprzedawcą, aby uzyskać więcej informacji.

Okresy serwisowania

Szczegółową kontrolę urządzenia należy przeprowadzać co 12 miesięcy (co 6 miesięcy w przypadku ciężkich użytkowników) oraz za każdym razem, gdy urządzenie zostanie ponownie przystosowane do użytku. Kontrola powinna być przeprowadzana przez kompetentną osobę, wyszkoloną w zakresie użytkowania urządzenia.

Okres użytkowania urządzenia normalnie trwa 5 lat, jeśli wszystkie czynności konserwacyjne i serwisowe są wykonywane zgodnie z instrukcjami producenta i są one udokumentowane.

ČESKY

Oceňujeme, že jste se rozhodli pro výrobek společnosti R82, která je světovým výrobcem technických pomůcek a zařízení pro invalidní děti a mládež. Abyste využili všech výhod a možností, které Vám tento produkt nabízí, doporučujeme Vám pročíst si před použitím tyto informace a uschovat je k nahlédnutí v budoucnosti.

Účel použití

Toaletní židlička Heron je vhodná především pro větší děti a mladistvé. Dá se úhlově i výškově nastavovat a pomáhá při řešení zvláštních potřeb uživatelů při sezení. Heron se dá umístit na záchod nebo se dá použít s nočníkem. Heron se vyrábí pouze v jedné velikosti a je určen pro interiérové užívání, ale nouzově se může použít i v exteriéru.

Nářadí

Příložené nářadí: 5 a 6 mm imbusový klíč a 13 mm klíč na matice.

Prohlášení o shodě -



Tento výrobek odpovídá požadavkům Směrnice 93/42/EEC, Předpisy pro zdravotní prostředky. Při přestavbách výrobku, jeho používání v kombinaci s produktem jiného výrobce nebo při použití jiných než originálních (R82) náhradních dílů a součástí musí být označení CE odstraněno.

R82 Záruka

Společnost R82 poskytuje 2letou záruku na vady materiálu a vady vzniklé při výrobě a 5letou záruku na zlomení kovového rámu v důsledku vadných svarů. Záruka může být nepříznivě ovlivněna zanedbáním odpovědnosti ze strany zákazníka při provádění servisu či každodenní údržby v souladu s pokyny a v intervalech předepsaných dodavatelem či uvedených v příručce. Další informace naleznete na domovské stránce společnosti R82 v části Ke stažení.

Záruka platí pouze pokud je výrobek společnosti R82 používán ve stejné zemi, v jaké byl zakoupen, a jestliže jej lze identifikovat podle výrobního čísla. Záruka se nevztahuje na náhodné poškození včetně poškození způsobené nesprávným použitím či nedbalostí. Záruku nelze rozšířit na díly, jež nejsou odolné, podléhají běžnému opotřebení a vyžadují pravidelnou výměnu.

Záruka pozbývá platnosti použitím neoriginálních náhradních dílů či příslušenství k výrobku společnosti R82 nebo v případě, že byl výrobek opraven či pozměněn jinou osobou než autorizovaným zástupcem společnosti R82 či školeným personálem oficiálně oprávněným společností R82 k provádění oprav a údržby výrobků společnosti R82. Společnost R82 si před uznáním garančních nároků vyhrazuje právo na prohlídku výrobku s příslušnou dokumentací a na rozhodnutí, zda bude vadný výrobek vyměněn či opraven. Výrobek, na nějž je uplatňován garanční nárok, je zákazník povinen předat na adresu místa nákupu.

Poskytovatelem záruky je společnost R82 nebo následně zprostředkovatel společnosti R82.

ČESKY

Symbols



Pro vnitřní používání

pokud se uživatel s chodítkem přemísťuje z místnosti do místnosti nebo ven, vždy se ujistěte, že pojezdový povrch je rovný a bez překážek. Nikdy nenechávejte uživatele v chodítku bez dozoru.



Poradenství a instrukce

Nesjatečnější verze všech instrukcí je vždy dostupná na webu R82, odkud se dá stáhnout a i vytisknout



Výstraha

Nesprávné používání produktu může zapříčinit poškození výrobku nebo okolí a vážné zranění osob



Výstraha

Při sestavování a nastavování dávejte pozor na prsty



Pozor

Netahejte a nezvedejte podvozek za vzpěru, zvláště ne na schodech



Pozor

Nepoužívejte podpěry nohou pro převozy vestoje



Prohlídka

Pravidelná kontrola



Čištění

Udržujte v čistotě a tím zajistíte optimální funkčnost

Informace o recyklaci -



Pokud produkt dosáhne konce své životnosti, měl by být rozebrán a roztříděn dle materiálů, takže materiály mohou být recyklovány. V případě potřeby kontaktujte Vašeho místního distributora a vyžádejte si specifikaci jednotlivých materiálů. Kontaktujte prosím místní úřady pro informace o možnostech recyklace nebo likvidace použitého produktu způsobem, šetrným k životnímu prostředí.

ČESKY

Bezpečnost -

Znaky, symboly a instrukce umístěny na tomto zařízení nesmějí být nikdy trvale zakryty nebo odstraněny a musí být udržovány v původním stavu po celou dobu životnosti výrobku. Ihned vyměňte nebo opravte poškozené znaky, symboly a instrukce. Kontaktujte Vašeho místního dodavatele pro bližší informace.

Pečovatel

Před používáním si pozorně přečtěte instrukce a uchovejte je i pro budoucí používání. Nesprávné používání tohoto výrobku může zapříčinit vážné poranění uživatele

Vždy používejte správnou techniku zvedání a správné pomůcky pro tento účel

Nikdy nenechávejte uživatele v zařízení bez dozoru. Zajistěte stálý dozor dospělým člověkem

Při opravách musí být použity pouze nové originální díly R82 v souladu s návodem a musí být dodržovány intervaly prohlídek předepsány výrobcem

Pokud máte pochybnost o bezpečném používání výrobku, okamžitě jej přestaňte používat a ihned kontaktujte Vašeho místního dodavatele

Prostředí

Z bezpečnostních důvodů odstraňte zařízení ze sluníčka a před používáním jej nechte vychladnout

Zařízení používejte na rovném podkladu bez překážek. Buďte si vědomi omezené ovladatelnosti na kluzkých cestách

Při používání tohoto výrobku na svazích nahlédněte do tabulky velikostí, kde nalezete údaje o stabilitě

Uživatel

Pokud se hmotnost uživatele blíží maximální povolené a nebo má nekontrolovatelné pohyby jako např. kymáčení se, větší velikost s vyšší povolenou maximální zátěží nebo jiné zařízení R82 by mělo být zváženo

Výrobek

Dbejte správného nastavení výrobku a doplňků a ujistěte se, že všechny šrouby, matice a spony jsou správně dotaženy a zabezpečeny. Náradí uchovávejte mimo dosah dětí

Při umísťování uživatele do výrobku tento zabrzděte

Ujistěte se o stabilitě zařízení před umístěním uživatele do něj

Před skloněním sedáku a opěrky zad doporučujeme, abyste uživatele upozornili

Ujistěte se, že všechna kola a pneumatiky jsou před započítím používání v pořádku

Kontrolujte zařízení a doplňky a případné opotřebené díly vyměňte

Plynovou pružinu nevystavujte tlaku a vysokým teplotám. **POZOR NA PRORAŽENÍ**

Zamezte poškrábání či jinému poškození pístnice. Při používání náradí k seřízení plynové pružiny je důležité použít hadr či podobnou pomůcku

Uživatel nesmí používat zařízení během nakládání do vozidla pomocí zvedací plošiny na vozidle

ČESKY

Tabulka odpovědnosti za údržbu

Údržba zdravotnického zařízení je zcela na odpovědnosti majitele daného zařízení. Pokud nebude údržba zařízení prováděna dle pokynů, může to vést ke zneplatnění záruky, vztahující se na dané zařízení. Dále může nedostatečná údržba tohoto zařízení poškodit klinický stav nebo bezpečnost uživatelů a / nebo osob o ně pečujících.

Četnost	Popis
1. den	Před použitím si pečlivě přečtěte všechny pokyny k použití (IFU) a uschovejte je, abyste do nich mohli nahlédnout v budoucnost
	Příložené nástroje uložte do pouzdra na rámu
každodenně	Výrobek čistěte čistým hadříkem
	Vizuální kontrola. Opravte či vyměňte všechny poškozené nebo opotřebované díly
	Dávejte pozor, aby byly všechny úchyty na místě a správně osazené
	Kontrolujte známky opotřebování na všech úchytech a přezkách
	Před nastavením věnujte pozornost všem značkám, označujícím maxima
týdně	Zkontrolujte, zda se všechna kolečka volně otáčejí a zda se všechny zámkové / brzdy koleček snadno aktivují
	Používejte hadru, teplou vodu a jemný saponát k odstranění nečistot a prachu a zařízení před používáním osušte
měsíčně	Všechny matice a šrouby na tomto produktu je třeba zkontrolovat a dotáhnout, abyste se vyhnuli zbytečným závadám
	Naklápací části mažte. Doporučujeme používat profesionální lubrikační systém, např. Veidec Dry Lube
ročně	Prohlédněte rám zařízení zda nevykazuje poškození nebo praskliny nebo náznaky abnormálního opotřebování. Nikdy nepoužívejte výrobek, který tyto závady vykazuje

Doplňky a náhradní díly

Výrobky R82 mohou být dodávány s celou řadou doplňků, které se volí individuálně dle potřeby uživatele. Náhradní díly se dají objednat. Volte doplňky dle nabídky na našich webových stránkách nebo kontaktujte místního dodavatele.

Servisní intervaly

Detailní kontrola zařízení se musí provádět každých 12 měsíců (u hojnějších uživatelů každých 6) a pokaždé musí být zařízení schváleno pro další používání. Kontrolu musí provádět technicky zdatný pracovník, který je k tomuto proškolen.

Životnost výrobku je normálně 5 let, pokud se dodržují všechny kontroly a servis v souladu s návodem výrobce.

SLOVENSKY

Blahoželáme vám k zakúpeniu nového výrobku od R82 – celosvetového dodávateľa technických pomôcok a zariadení pre deti a mladistvých so špeciálnymi potrebami. Aby ste mohli plne využívať možnosti ponúkané týmto výrobkom, musíte si pred jeho použitím prečítať túto príručku a uschovať ju na účely použitia v budúcnosti.

Určené použitie

Heron je toaletná/kúpacia stolička vhodná pre väčšie deti a mladistvých. Dá sa nastaviť uhol aj výška a pomáha pri riešení osobitných potrieb užívateľov pri sedení. Heron sa dá umiestniť na záchod alebo sa môže použiť s nočníkom. Heron je k dispozícii v jednej veľkosti a je určená iba na používanie vnútri, v prípade núdze sa však môže vziať von.

Nástroje

Zaprti orodja; 5 & 6 mm imbus kľuč in 10 mm kľuč.

Vyhľadanie o zhode -



Tento výrobok spĺňa požiadavky smernice o zdravotníckych pomôckach (93/42/EHS). Po prestavbe výrobku, ak sa používa v kombinácii s produktom od iného výrobcu alebo používaní iných náhradných dielov a tvaroviek než od R82 sa musí odstrániť značka CE.

Záruka R82

R82 ponúka 2-ročnú záruku na chyby spracovania a materiálu a 5-ročnú záruku na zlomenie kovového rámu zapríčinené chybami vo zvaroch. Ak by si zákazník neplnil povinnosti v oblasti vykonávania servisu a/alebo každodennej údržby podľa usmernení a intervalov predpísaných dodávateľom a/alebo stanovených v príručke, došlo by k negatívnemu ovplyvneniu záruky. Ďalšie informácie nájdete na domovskej stránke/v obsahu na stiahnutie R82.

Záruku je možné zachovať iba vtedy, keď sa výrobok od R82 používa v krajine, v ktorej bol zakúpený a ak výrobok možno identifikovať podľa výrobného čísla. Záruka sa nevzťahuje na náhodné poškodenie, vrátane poškodenia spôsobeného nesprávnym používaním alebo nedbalosťou. Záruka sa nevzťahuje na spotrebný materiál, napr. pneumatiky alebo čalúnenie, ktoré podliehajú bežnému opotrebeniu a vyžadujú si pravidelnú výmenu.

Záruka je neplatná, keď sa používa neoriginálne súčasti/príslušenstvo od R82 alebo ak výrobok nebol opravovaný alebo zmenený v súlade s ustanoveniami a intervalmi predpísanými dodávateľom a/alebo ustanoveniami v návode na použitie (NNP). R82 si pred odsúhlasením reklamácie vyhradzuje právo skontrolovať výrobok, ktorý sa reklamuje a príslušnú dokumentáciu a rozhodnúť, či chybný výrobok vymení alebo opraví. Zodpovednosť za vrátenie predmetu, na ktorý sa vzťahuje záruka, na adresu kúpy, nesie zákazník. Záruku poskytuje R82 alebo, následne, predajca R82.

SLOVENSKY

Symboly



Na použitie vnútri

Keď sa používateľ presúva vo výrobku z jednej miestnosti do druhej alebo von, zabezpečte, prosím, aby oblasť bola rovná a bez prekážok. Nikdy nenechávajte bez dozoru používateľa nachádzajúceho sa v tomto výrobku



Prečítajte si pokyny

Najnovšia verzia pokynov je vždy k dispozícii na internetovej stránke R82 a je možné si ju vytlačiť vo väčších formátoch



Pozor

Nesprávne používanie výrobku môže spôsobiť vážne poškodenie jemu aj okoliu a môže spôsobiť poranenie



Pozor

Dávajte pozor, aby nedošlo k zachyteniu vašich prstov



Pozor

Neťahajte/nezdvíhajte kreslo za tlačné držadlo, hlavne na schodoch



Pozor

Nepoužívajte podporu nohy pre stálych prevody



Kontrola

Výrobok podrobujte častým kontrolám



Čistenie

Kvôli zachovaniu optimálnej funkcie uchovávajte v čistote

Likvidácia -



Keď výrobok dosiahne koniec svojej životnosti, jeho materiály by sa mali separovať podľa jednotlivých druhov, aby sa jeho súčasti mohli náležite zrecyklovať alebo zlikvidovať. Ak treba, spojte sa so svojim miestnym predajcom, ktorý vám poskytne presný popis každého materiálu. Spojte sa, prosím, s vašimi miestnymi úradmi, ktoré vám poskytnú informácie o dostupných možnostiach recyklácie, ktoré sú ohľaduplné voči životnému prostrediu.

SLOVENSKY

Bezpečnosť - 

Značky, symboly a pokyny umiestnené na výrobku sa nikdy nesmú zakrývať ani odstraňovať a musia na ňom zostať prítomné a jasne čitateľné počas celej doby jeho životnosti. Nečitateľné alebo poškodené značky, symboly a pokyny okamžite nahradte alebo opravte. Kontaktujte vášho miestneho predajcu, ktorý vám poskytne pokyny.

Opatrovateľ

Pred použitím si starostlivo prečítajte všetky pokyny a uschovajte ich na účely použitia v budúcnosti. Nesprávne používanie tohto výrobku môže spôsobiť vážne poranenie používateľovi

Vždy používajte správne zdvíhacie techniky a pomôcky na tento účel

Nikdy nenechávajte používateľa v tomto výrobku bez dozoru. Zabezpečte neustály dozor zo strany dospeljej osoby

Opravy/výmeny sa musia vykonávať iba s použitím nových originálnych náhradných dielov a tvaroviek od R82 a musia sa vykonávať v súlade s usmerneniami a servisnými intervalmi predpísanými dodávateľom

Ak jestvujú nejaké pochybnosti o ďalšom bezpečnom používaní vášho výrobku od R82 alebo ak by došlo k zlyhaniu niektorých súčastí, výrobok okamžite prestaňte používať a čo najskôr kontaktujte vášho miestneho predajcu

Prostredie

Na účely zaistenia bezpečnosti a pohodlia výrobok vždy premiestnite mimo oblasti dopadu snežných lúčov a nechajte ho pred použitím vychladnúť

Používajte tento výrobok na rovnom povrchu bez akýchkoľvek prekážok. Buďte si vedomí zníženej manévrovateľnosti na klzkých cestách

Pri používaní na naklonených rovinách sa, prosím, pozri rozmery

Používateľ

Ak používateľ vykazuje hodnoty blízko max. zaťažiteľnosti a/alebo množstvo mimovoľných pohybov, napr. kývanie sa, malo by sa zväziť použitie väčšej veľkosti s vyšším max. zaťažením alebo iného výrobku od R82

Výrobok

Vykonajte všetky nastavenia polohy na výrobku a príslušenstve a zabezpečte, aby všetky gombíky, skrutky a pracky boli pred použitím bezpečne pripevnené. Uchovávajte všetky nástroje mimo dosahu detí

Pred umiestňovaním používateľa do výrobku aktivujte brzdy

Pred umiestnením používateľa do výrobku sa uistite o zachovaní stability výrobku

Odporúčame vám, aby ste upovedomili používateľa pred zmenou uhla sedačky a operadla

Pred používaním zabezpečte, aby kolesá a pneumatiky boli plne funkčné a bezpečné

Pred používaním skontrolujte výrobok a všetko jeho príslušenstvo a vymeňte všetky opotrebované súčasti

Nevystavujte pneumatickú pružinu tlaku ani vysokým teplotám. **NEPREPICHUJTE**

Nevystavujte piestnicu škrabacom a pod. Je dôležité, aby ste pri používaní nástrojov na prispôbenie pneumatickej pružiny používali kus látky alebo pod

Používateľ nesmie byť vo výrobku počas jeho transportu do vozidla alebo z neho pomocou zdvíhacej nakladacej plošiny

SLOVENSKY

Tabuľka povinností v oblasti údržby

Za údržbu zdravotníckej pomôcky je výlučne zodpovedný vlastník zariadenia. Nevykonávanie údržby pomôcky v súlade s pokynmi môže zneplatniť záruku na pomôcku. Nevykonávanie údržby pomôcky môže navyše zhoršiť klinický stav alebo bezpečnosť používateľov a/alebo ich opatrovníkov.

Častotť	Popis
1. deň	Pred použitím si starostlivo prečítajte návod na použitie (NNP) a uschovajte ho na bezpečnom mieste na účely použitia v budúcnosti
	Skladujte priložené nástroje na/pri výrobku
Každodenne	Na čistenie výrobku používajte suchú handru
	Vizuálna kontrola. Opravte alebo vymeňte všetky poškodené alebo opotrebované súčasti
	Zabezpečte, aby všetky upevňovacie súčasti boli na svojom mieste a správne pripevnené
	Skontrolujte všetky tvarovky a pracky na prítomnosť znakov opotrebovaných súčastí
	Pred nastavením pamätajte na všetky označenia indikujúce max. hodnoty
Týždenne	Skontrolujte, či sa všetky kolieska pohybujú voľne a či všetky zámký/brzdy kolesa je možné ľahko aktivovať
	Pred použitím utrite z výrobku všetky zvyšky nečistôt pomocou handry namočenej v teplej vode s neagresívnym saponátom a osušte ho
Mesačne	Všetky matice a skrutky na tomto výrobku sa musia skontrolovať a pritiahnuť, aby sa zabránilo zbytočným zlyhaniam
	Naolejujte výkyvné súčasti. Odporúčame použitie profesionálnych systémov mazív, napr. Veidec Dry Lube
Ročne	Skontrolujte rám na prítomnosť trhlin alebo znakov opotrebovaných častí a vykonajte ročný servis. Nikdy nepoužívajte výrobok, ktorý sa javí ako nevyhovujúci alebo chybný

Príslušenstvo a náhradné diely

Výrobky od R82 je možné dodávať s celou škálou príslušenstva, ktoré je v súlade s potrebami individuálneho používateľa. Náhradné diely si je možné objednať na požiadanie. Nájdite si konkrétne príslušenstvo na našej internetovej stránke alebo kontaktujte vášho miestneho predajcu, ktorý vám poskytne ďalšie informácie.

Servisný interval

Podrobná kontrola výrobku sa musí vykonávať každých 12 mesiacov (každých 6 mesiacov pri častých používateľoch) a pri každom opätovnom uvedení výrobku do používania. Kontrolu by mala vykonávať technicky spôsobilá osoba, ktorá bola vyškolená v používaní výrobku.

Životnosť tohto výrobku pri normálnom používaní je 5 rokov za podmienky, že sa vykonávajú všetky údržbové a servisné činnosti v súlade s pokynmi výrobcu a tieto sú preukázateľne zaznamenané.

中國

恭喜您已经购买了R82的产品，R82是一家为儿童和青少年生产专业辅助器械的公司。为了能最大限度地从该产品中受益，请您务必在使用产品前阅读此操作手册。

用途及适应症

Heron是为体型较大的儿童和青少年设计的坐便/沐浴椅。该产品的角度和高度均可调节，并可辅助有特殊需求的用户调整坐姿。Heron可置于马桶上或配合盆状器皿使用。Heron产品为均一尺寸并仅限于室内使用，但在紧急情况下也可带至户外。

工具

封闭式工具；5+6毫米内六角扳手和13mm扳手。

CE符合性声明 -



该产品符合93/42/EEC和医疗器械法规的要求，取得了CE认证。若产品被翻新，或使用非R82原装配件，或与其他厂家的产品结合使用时，请将CE标识移除。用于车架的座椅的生产工艺也要符合MDD93/42/EEC article 1, § 2 letter F的要求。

R82质保

R82 对工艺和材料上的缺陷提供 2 年期限的保修，对焊接缺陷造成的金属框破裂提供 5 年期限保修。- 若产品的使用和/或保养未按照使用手册的要求去做，所产生的由使用者造成的问题，则不在质保范围。更多详情，您可登陆R82的官方网站进行相关下载。

R82质保仅在以下情形时有效：产品的购买和使用在同一个国家；产品的序列号清晰可辨。意外损坏时质保无效，例如错误使用造成的损坏。质保不包含消耗品，例如轮胎和垫衬物等，上述产品日常使用时会造成正常的磨损，从而需要周期性地更换。

质保在以下情形时失效：使用非R82原厂配件；设备未按照使用说明进行维修和定期检查维护。涉及质保，R82有权对设备进行检验确认，以确定是否需要更换或维修。顾客需要将问题产品发回至购买地。该质保由R82或其代理商提供。

中國

标识



适用于室内使用

当使用者使用产品从一个房间转移到另一个房间或转移到户外前，请确认地面平坦、无任何障碍。切忌将不适用的患者放置在设备上。



参考说明

所有说明的最新版本都能够在R82网络上下载或打印



注意

对设备的不当使用，可能会给设备、环境或人身安全造成危害。



注意

小心使用，避免夹手。



警告

不要用推杆拉或提升椅子，尤其在阶梯上时。



警告

不要使用用於傳輸站立腳支撐



检查

定期作检查保养。



清洁

做好产品清洁，以维持设备的最优功能。

产品处理 - 

当产品使用年限达到其寿命时，应按原料类型进行分离，以使其能正确地回收和处理。如果有需要，请联系您当地的代理商/经销商，询问各部件的详细描述，处于环保考量，产品回收处理时请联系当地环保部门。

中國

安全性 - 

产品上的任何符号、标记及说明在产品的整个使用期限内，不得撕毁、覆盖，须始终保持其完好、清晰。如有损毁，请立刻联系当地代理商及时更换。

护理人员

使用产品前，请务必仔细阅读所有说明，并保存好以便将来参照。对产品的不当使用，可能会给使用者带来严重的伤害。

对产品高低的调节请依使用说明进行。

确保使用者在使用时有人照看，当儿童使用时，务必有成人看管。

维修或重新安装部件时，请务必使用R82公司原厂的配件或装置，并且按照安装说明或供应商规定的方法进行安装。

如果您对继续使用产品的安全性有任何疑问，或产品有任何部分出现故障时，请立即停止使用并尽快和当地供应商取得联系。

环境

为了您可以安全、舒适地使用产品，请将其远离阳光直射；如若经过长时间照射，待产品降温后方可使用。

产品只能在无障碍物的平坦地面上使用。注意在湿滑地面上操作稳定性会降低。

当在斜坡上使用产品时，参见使用说明。

使用者

如果使用者的体重接近产品的最大载重，或者使用者有许多不自主的动作，例如摇摆等，应考虑使用更大尺寸的产品或R82系列的其他产品。

产品

使用前，请先根据孩子的尺寸进行调整并安装相应配件，确保所有的螺丝、把手、搭扣都已拧紧。确保所有工具都远离孩子。

在把使用者放进产品前，请务必确保激活制动装置。

在把使用者放进产品前，请务必确保产品的稳定性。

建议在调整座椅和靠背的角度之前先告知使用者。

使用前，请务必确保轮子及轮胎的安全性及功能的完好性。

使用前，请先对产品及配件作检查，并及时更换已损坏部件。

不要将气弹簧暴露在压力或高温下，请小心使用，防止损坏。

不要让活塞杆有划痕等。用工具调节气弹簧时借助一块布或诸如此类的东西很重要。

当使用升降设备将产品装入汽车或从汽车卸下时，确保使用者未在使用产品。

中國

保养列表

医疗设备的保养是设备所有者的义务，如果没有按照说明对设备进行保养，将不享受质保；另外，不对设备进行保养可能会对用户的使用或安全性以及护理人员带来危害。

用于布擦拭产品。	描述
第一次	使用前请仔细阅读使用说明书，并把说明书放在安全的地方以备查阅。
	附带的工具就存放在产品上，以防丢失。
日常	用于布擦拭产品。
	通过外观检查，及时修理或更换损坏的或磨损的零件。
	确保所有的紧固件都在恰当的位置并正确地安装了。
	检查所有固定处和带扣看有无零配件磨损的迹象。
	调节前要了解所有有最大标记的地方（调节上限）。
每周	确保所有的脚轮都能自由移动，所有的车轮锁/刹车都能轻易地被激活。
	用布蘸温水和温和的清洁剂，去除产品上的杂质和灰尘，晾干后再使用。
每月	确保产品上所有的螺母和螺栓都是拧紧的，以避免不必要的伤害。
	给能摆动的部位注油，我们建议用专业的润滑油。
每年	检查基底框架有无裂痕或零配件磨损，不要使用存在安全隐患的产品。

零部件

R82的产品可以遵循单个用户的个别需求选配不同的附件。附件可依要求订购，您可以通过我们的官网或联系当地的经销商获取这些附件的更多信息。

保养周期

产品的详细检测必须每年进行一次（对于体重较重使用者每半年进行一次），检修后再使用。检修必须是由经培训合格的技术人员来完成。

正常情况下，如果按照厂商的说明书和指南对产品进行维护和保养，产品的使用寿命是5年。

日本

本製品は、R82社（デンマーク）の長年にわたる経験によって開発されました。ご使用前に本取扱説明書を良くお読みいただき、大切に保管してください。

使用目的

Heron は年齢の大きなお子様に適したトイレ用チェア／入浴用チェアです。本製品は高さや角度の調整が可能で、便器の立ち座りの補助を行います。本製品はトイレの便器に取り付けて使用するか、あるいは汚物用ポットを付けて使用することができます。Heron のサイズは共通で、通常は屋内での使用を目的としています。緊急時には屋外でも使用可能です。

付属工具

付属工具： 5 mm 6 mm レンチと 13 mm スパナ

安全性 -

本製品は、医療機器安全規格 (Medical Device Regulations) 93/42/EEC の基準を満たしております。本製品を改造または、R82社純正部品以外を使用する場合は、貼付されているCEマークを外してください。モジュラー型のシートと組合わせてご使用される場合、シートの製作者は、MDD 93/42/EEC article 1, §2 letter F.に関する適合宣言書をR82社に申請してください。

R82 保証

フレームは製造上の不良に対して2年間、溶接の不良により発生したメタルフレームの破損に対しては5年間の品質保証がなされております。この保証は、本取扱説明書に記載されている正しいご使用方法をお守りいただき、（お客様の責任において）定期的なメンテナンスを受けられていることを前提としております。（消耗品は対象外となります）

お客様の過失なく、ご購入いただいた国でのご使用かつ製造番号の確認がとれた場合のみ保証が有効となります。

またこの品質保証は、本製品の構成部品の修理又は交換に限定されるもので、その欠陥に付随して起こる又は結果として起こる損害を担保とするものではありません。これは最初の原購入者に限定されます。万一、この保証に基づいて構成部品に欠陥が発見された時は、弊社の選択によりその部品を修理するか交換するかを決定し、無償にてこれを行います。

この保証はR82社製の純正部品が使用されている場合のみ有効で、認定の受けていない業者による修理等で起きた損害や怪我は保証の対象外です。弊社は保証同意前に、その製品又は関連する書類を検査する権利を有しております。

日本

シンボル



屋内使用

1つの部屋から別の部屋や屋外へ本製品でユーザーが移動する場合は、そのエリアが平らで障害がないことを確認してください。本製品に付き添いなしでユーザーを放置しないでください。



説明をお読みください

この説明の最新バージョンは、R82 の Webサイトからいつでもご利用いただけます。大きなサイズで印刷することができます。



危険

製品の不正な使用は製品と環境に深刻な損傷を与え、怪我の原因になる可能性があります。



危険

指を挟まないように注意してください。



ご注意

プッシュプレスを持って、シートを引っ張ったり、持上げたりしないでください。(特に階段使用時)



ご注意

フットサポートの上に乗って乗り降りしないでください。



点検

定期的に製品点検をおこなってください。




クリーニング

機能を最適に維持するために常に清潔にしておいてください。

廃棄 - 

廃棄される場合、それぞれの部品を材料別に区分し、リサイクルと廃棄物に適切に分類してください。各材料の正確な情報は、販売店にお問い合わせください。リサイクルに関する情報は、自治体にお問い合わせください。

日本

安全性 - 

本製品に配置されている、サイン、記号、説明は隠したり、取除いたりせず常に見える状態に保ってください。判読できない、損傷した場合は、すぐに交換又は修復してください。詳しくはお買い求めいただいた販売店にご相談ください。

介助者

ご使用前に本取扱説明書を良くお読みいただき、大切に保管してください。誤ったご使用法はお怪我の原因になります。

持上げる際は、正しい方法で行ってください。

必ず大人の方の監視下の元でご使用ください。

修理/交換の際は、R82社製純正部品をご使用ください。

安全性の不明な点や、部品に不具合が生じた場合は、直ちにご使用をお止めいただき、販売店にご相談ください。

環境

安全性と快適性を維持するために、直射日光を避け、風通しの良い場所で保管してください。

本製品は障害物のない平地でご使用ください。滑りやすい道路では操作性が損なう可能性がありますのでご注意ください。

傾斜面でご使用される場合（寸法表ご参照）

ご利用者様

ご利用者様の体重が製品の耐荷重に近い、又は多動な場合は、大きいサイズ又はR82社製の他製品をご利用ください。

製品

ご使用前に、製品・付属品の位置調整を行い、プッシュプレス、ネジ、バックル等が全て安全に固定されているか確認してください。

工具はお子様の手が届かない場所に保管してください。

移乗される前には、必ずブレーキをセットしてください。

移乗される前には、製品が安定した状態にあるか確認してください。

上記事項につきましては、販売店様をご利用者様に納品される際お知らせください。

ご使用前に、車輪が完全に機能し、安全であることを確認してください。

ご使用前に、製品と全ての付属品を点検し、磨耗している部品は交換してください。

ガスダンパーを高気圧・高温の場所に置かないでください。また穴を開けないでください。

ガスダンパーを調整される際は、布などを使って、ピストン棒を傷つけないようにご注意ください。

後部リフトによって車の輸送時にユーザーは製品に置いておくことはできません。

日本

メンテナンス

医療機器のメンテナンスは所有者の責任において行ってください。規定のメンテナンスが行われないと、保証が無効になる場合があります。また、適切なメンテナンスが行われない場合、ご利用者様・介助者の方の安全性が損なわれる可能性があります。

頻度	説明
ご使用初日	ご使用前に本取扱説明書を良くお読みいただき、大切に保管してください。 付属工具は大切に保管してください。
毎日	乾いた布を使用して製品を拭いてください 目視で点検をしてください。損傷や摩耗した部品を修理または交換してください すべての留め具が適切な場所に正しく設置されているか確認してください すべての留め金とバックルに摩耗の症状があるか確認してください 調整する前に最大マークの表示に注意してください
毎週	全てのキャスターが自在に動き、ホイールロック/ブレーキが機能するか確認してください。 ご使用前に、中性洗剤の入ったぬるま湯を湿らせた布で製品の汚れをしっかりと拭き取り、乾かしてください。
毎月	本製品の全てのナット・ボルトがしっかりと固定されているか確認してください。 開閉部分に潤滑油をふってください。専用の潤滑油（例：Veidec Dry Lube）をお勧めします。
毎年	フレームのひびや磨耗部品を点検してください。標準以下や不具合のある製品は絶対に使用しないでください。

アクセサリ・各種部品

R82社製品には、個々のご利用者様のニーズに応じた様々なアクセサリをご用意しております。部品も必要に応じご注文いただけます。詳しくは、Webサイトで検索するか、販売店にお問い合わせください。

メンテナンス時期

製品の点検は12ヶ月毎（ご使用頻度の高いご利用者様の場合は6ヶ月毎）に行ってください。点検は製品使用の訓練を受けた技術担当者が行ってください。

規定に基づいた保守メンテナンスが行われた場合の標準的耐用年数は5年です。

ΕΛΛΗΝΙΚΗ

Συγχαρητήρια για την αγορά του νέου σας προϊόντος από την R82 - τον παγκόσμιο προμηθευτή τεχνικών βοηθημάτων και συσκευών για παιδιά και εφήβους με ειδικές ανάγκες. Για επωφεληθείτε πλήρως από τα χαρακτηριστικά αυτού του προϊόντος, πρέπει να διαβάσετε το παρόν εγχειρίδιο πριν από τη χρήση του προϊόντος και να φυλάξετε το εγχειρίδιο για μελλοντική χρήση.

Προβλεπόμενη χρήση

Το Heron είναι ένα κάθισμα τουαλέτας/μπάνιου για μεγαλύτερα παιδιά και νέους. Είναι ρυθμιζόμενο κατά γωνία και καθ' ύψος και υποστηρίζει την καθιστή στάση χρηστών με ειδικές ανάγκες. Το Heron μπορεί να τοποθετηθεί πάνω στο κάθισμα της τουαλέτας ή να χρησιμοποιηθεί με μια λεκάνη. Το Heron διατίθεται σε ένα μέγεθος και προορίζεται για χρήση μόνο σε εσωτερικό χώρο, αλλά μπορεί να χρησιμοποιηθεί και σε εξωτερικό χώρο σε επειγουσα περίπτωση.

Εργαλεία

Κλειστοί εργαλεία? Κλειδί Allen 5 & 6 mm και 13 χιλιοστά κλειδί.

Δήλωση Συμμόρφωσης-

Το παρόν προϊόν συμμορφώνεται με τις απαιτήσεις της Οδηγίας περί Ιατροτεχνολογικών Προϊόντων (93/42/ΕΟΚ). Το σήμα CE πρέπει να αφαιρεθεί σε περίπτωση ανακατασκευής του, όταν χρησιμοποιείται σε συνδυασμό με ένα προϊόν από άλλο κατασκευαστή προϊόντος ή χρήσης ανταλλακτικών και συνδέσμων που δεν είναι γνήσια προϊόντα της R82.

Εγγύηση R82

Η R82 προσφέρει 2-ετή εγγύηση για κατασκευαστικά ελαττώματα και ελαττώματα στα υλικά και 5-ετή εγγύηση για σπάσιμο του μεταλλικού σκελετού λόγω ελαττωμάτων στις συγκολλήσεις. Η εγγύηση θα επηρεαστεί αρνητικά εάν ο πελάτης δεν τηρήσει την ευθύνη του ως προς τη διεξαγωγή συντήρησης από τεχνικό ή/και την καθημερινή συντήρηση σύμφωνα με τις κατευθυντήριες γραμμές και τα διαστήματα συντήρησης που προβλέπει ο κατασκευαστής ή/και αναφέρονται στις οδηγίες χρήσης. Για περισσότερες πληροφορίες, σας παραπέμπουμε στην ιστοσελίδα της R82: homepage/download.

Η εγγύηση παραμένει σε ισχύ μόνον εφόσον το προϊόν της R82 χρησιμοποιείται στη χώρα που αγοράστηκε και μπορεί να ταυτοποιηθεί μέσω του σειριακού αριθμού του. Η εγγύηση δεν καλύπτει τυχαίες ζημιές, συμπεριλαμβανομένων των ζημιών από ακατάλληλη χρήση ή αμέλεια. Η εγγύηση δεν περιλαμβάνει αναλώσιμα στοιχεία, όπως π.χ. ρόδες ή επενδύσεις, καθώς αυτά υπόκεινται σε φυσιολογική φθορά και πρέπει να αντικαθίστανται περιοδικά.

Η εγγύηση ακυρώνεται εάν χρησιμοποιηθούν μη γνήσια εξαρτήματα/παρελκόμενα της R82 ή εάν το προϊόν δεν επισκευαστεί ή τροποποιηθεί σύμφωνα με τις κατευθυντήριες γραμμές και τα διαστήματα που προβλέπει ο προμηθευτής ή/και αναφέρονται στις οδηγίες χρήσης (IFU). Η R82 διατηρεί το δικαίωμα ελέγχου του προϊόντος, για το οποίο εγείρεται η αξίωση εγγύησης, καθώς και των σχετικών εγγράφων προτού εγκρίνει την αξίωση, καθώς και το δικαίωμα να αποφασίσει εάν θα αντικαταστήσει ή θα επισκευάσει το ελαττωματικό προϊόν. Αποτελεί ευθύνη του πελάτη η επιστροφή του προϊόντος, για το οποίο εγείρεται η αξίωση στο πλαίσιο της εγγύησης, στη διεύθυνση αγοράς του. Η εγγύηση παρέχεται από την R82 ή, κατ' επέκταση, από ένα διανομέα της R82.

ΕΛΛΗΝΙΚΗ

Σύμβολα



Κατάλληλο για εσωτερική χρήση

Όταν ο χρήστης μετακινείται μέσα στο προϊόν από ένα δωμάτιο σε ένα άλλο ή σε έναν εξωτερικό χώρο, σας παρακαλούμε να βεβαιώσετε ότι η επιφάνεια να είναι επίπεδη και χωρίς εμπόδια. Ποτέ μην αφήνετε το χρήστη χωρίς επίβλεψη μέσα σε αυτό το προϊόν



Διαβάστε τις οδηγίες

Οι τελευταίες εκδόσεις των οδηγιών είναι πάντοτε διαθέσιμες στην ιστοσελίδα της R82 και μπορούν να εκτυπωθούν σε μεγαλύτερα μεγέθη



Προειδοποίηση

Η ακατάλληλη χρήση του προϊόντος μπορεί να προκαλέσει σοβαρή βλάβη στο προϊόν και το περιβάλλον και μπορεί να προκαλέσει τραυματισμούς



Προειδοποίηση

Προσέξτε έτσι ώστε να μην παγιδευτούν τα δάχτυλά σας



Προειδοποίηση

Μην τραβάτε/ανασηκώνετε το αμαξίδιο μέσω της χειρολαβής ώθησης, ειδικά σε σκάλες



Προειδοποίηση

Μην χρησιμοποιείτε το πόδι στήριξης για τους όρθιους μεταφορές



Έλεγχος

Διεξάγετε συχνούς ελέγχους



Καθαρισμός

Διατηρείτε το προϊόν καθαρό για να εξασφαλίζετε την άψογη λειτουργία του

Απόρριψη -

Όταν ένα προϊόν φτάνει στο τέλος του κύκλου ζωής του, πρέπει να διαχωρίζεται ανά τύπο υλικού έτσι ώστε τα εξαρτήματα να μπορούν να ανακυκλωθούν ή να απορριφθούν με τον κατάλληλο τρόπο. Εάν χρειάζεται, σας παρακαλούμε να επικοινωνήσετε με τον τοπικό σας διανομέα για μία ακριβή περιγραφή του κάθε υλικού. Παρακαλούμε επικοινωνήστε με τις τοπικές σας αρχές για να ενημερωθείτε σχετικά με τις δυνατότητες ανακύκλωσης με φιλοπεριβαλλοντικό τρόπο.

ΕΛΛΗΝΙΚΗ

Ασφάλεια -

Τα σήματα, τα σύμβολα και οι οδηγίες που φέρει το προϊόν δεν θα πρέπει ποτέ να καλύπτονται ή να αφαιρούνται. Πρέπει να μένουν στη θέση τους και να είναι ευανάγνωστα καθ' όλη τη διάρκεια ζωής του προϊόντος. Φροντίστε να αντικαθιστάτε άμεσα τα σήματα, τα σύμβολα ή τις οδηγίες που δεν είναι αναγνώσιμα/-ες ή έχουν υποστεί ζημιά. Επικοινωνήστε με τον τοπικό σας διανομέα για οδηγίες.

Φροντιστής

Διαβάστε προσεκτικά όλες τις οδηγίες πριν από τη χρήση του προϊόντος και φυλάξτε τις για μελλοντική χρήση. Η ακατάλληλη χρήση του προϊόντος μπορεί να προκαλέσει σοβαρό τραυματισμό στο χρήστη

Χρησιμοποιείτε πάντοτε τις κατάλληλες τεχνικές ανύψωσης και τα βοηθήματα που προβλέπονται γι' αυτόν το σκοπό

Ποτέ μην αφήνετε το χρήστη χωρίς επίβλεψη μέσα σε αυτό το προϊόν. Φροντίστε να υπάρχει μόνιμη επίβλεψη από έναν ενήλικο

Οι επισκευές/αντικαταστάσεις πρέπει να γίνονται χρησιμοποιώντας μόνο καινούργια, γνήσια ανταλλακτικά και συνδέσμους της R82 και να διεξάγονται σύμφωνα με τις κατευθυντήριες γραμμές και τα διαστήματα συντήρησης που προβλέπονται από τον προμηθευτή

Εάν έχετε οποιαδήποτε αμφιβολία σχετικά με την περαιτέρω ασφαλή χρήση του προϊόντος της R82 ή εάν κάποιο εξάρτημα παρουσιάσει βλάβη, σταματήστε αμέσως τη χρήση του προϊόντος και επικοινωνήστε με τον τοπικό σας διανομέα το ταχύτερο δυνατό

Περιβάλλον

Για τους σκοπούς της ασφάλειας και της άνεσης, απομακρύνετε πάντοτε το προϊόν από τον ήλιο και επιτρέψτε του να κρυώσει πριν από τη χρήση

Χρησιμοποιείτε αυτό το προϊόν σε μία επίπεδη επιφάνεια χωρίς εμπόδια. Λάβετε υπόψη σας την περιορισμένη δυνατότητα ελιγμών σε ολισθηρούς δρόμους

Όταν το προϊόν χρησιμοποιείται σε επικλινείς επιφάνειες, βλ. προδιαγραφές

Χρήστης

Εάν ο χρήστης βρίσκεται κοντά στο μέγιστο φορτίο ή/και κάνει πολλές ακούσιες κινήσεις, π.χ. ταλαντεύσεις, θα πρέπει να αναλογιστείτε το ενδεχόμενο αγοράς του προϊόντος σε μεγαλύτερο μέγεθος και με υψηλότερο μέγιστο φορτίο ή ενός διαφορετικού προϊόντος της R82

Προϊόν

Διεξάγετε όλες τις προσαρμογές θέσης στο προϊόν και στα παρελκόμενα και βεβαιωθείτε ότι όλες οι λαβές, οι βίδες και οι πόρτες έχουν ασφαλίσει σωστά πριν από τη χρήση. Κρατήστε όλα τα εργαλεία μακριά από παιδιά

Ενεργοποιήστε τα φρένα προτού τοποθετήσετε το χρήστη μέσα στο προϊόν

Διασφαλίστε τη διατήρηση της σταθερότητας του προϊόντος προτού τοποθετήσετε το χρήστη μέσα σε αυτό

Σας συνιστούμε να προειδοποιείτε το χρήστη προτού προσαρμόσετε την πλάτη και τη βάση του καθίσματος

Βεβαιωθείτε ότι οι ρόδες και τα ελαστικά τους λειτουργούν άψογα και είναι ασφαλή πριν από τη χρήση

Ελέγξτε το προϊόν και όλα τα παρελκόμενά του και αντικαταστήστε τυχόν φθαρμένα εξαρτήματα πριν από τη χρήση

Μην εκθέτετε το pneυματικό ελατήριο σε πίεση ή υψηλές θερμοκρασίες. ΜΗΝ το τρυπήσετε

Μην εκθέτετε τη ράβδο του εμβόλου σε εκδορές, κτλ. Είναι σημαντικό να χρησιμοποιείτε ένα πανί ή κάτι παρόμοιο όταν χρησιμοποιείτε εργαλεία για να προσαρμόσετε το pneυματικό ελατήριο

Ο χρήστης δεν πρέπει να βρίσκεται μέσα στο προϊόν ενόσω αυτό φορτώνεται ή εκφορτώνεται από το όχημα μέσω ράμπας ανύψωσης

ΕΛΛΗΝΙΚΗ

Πίνακας καθηκόντων συντήρησης

Η συντήρηση μίας ιατροτεχνολογικής συσκευής αποτελεί απόλυτη ευθύνη του κατόχου αυτής της συσκευής. Η παράλειψη της συντήρησης σύμφωνα με τις οδηγίες μπορεί να οδηγήσει σε ακύρωση της εγγύησης. Επίσης, η παράλειψη της συντήρησης μπορεί να αποβεί σε βάρος της κλινικής κατάστασης ή της ασφάλειας του χρήστη ή/και του φροντιστή.

Συχνότητα	Περιγραφή
1η Ημέρα	Διαβάστε προσεκτικά τις οδηγίες χρήσης (IFU) πριν από τη χρήση του προϊόντος και φυλάξτε τις σε ασφαλές μέρος για μελλοντική χρήση
Ημερήσια	Φυλάξτε τα εσωκλειόμενα εργαλεία επάνω ή κοντά στο εργαλείο
Εβδομαδιαία	Χρησιμοποιήστε ένα στεγνό πανί για να καθαρίσετε το προϊόν
	Οπτικός έλεγχος Επισκευάστε ή αντικαταστήστε εξαρτήματα που έχουν υποστεί ζημιές ή φθορές
	Βεβαιωθείτε ότι όλα τα στοιχεία σύνδεσης βρίσκονται στη θέση τους και έχουν εφαρμόσει σωστά
	Ελέγξτε όλους τους συνδέσμους και τις πόρτες για ενδείξεις φθοράς
Εβδομαδιαία	Λάβετε υπόψη σας τυχόν ενδείξεις οριακής θέσης προτού προβείτε σε κάποια προσαρμογή
	Βεβαιωθείτε ότι όλες οι ρόδες κινούνται ελεύθερα και ότι όλοι οι μηχανισμοί κλειδώματος των ροδών/τα φρένα μπορούν να ενεργοποιηθούν εύκολα
Μηνιαία	Σκουπίστε τυχόν υπολείμματα ή ρύπους από το προϊόν με ένα πανί νοτισμένο σε ζεστό νερό ή ένα ήπιο απορρυπαντικό και αφήστε το να στεγνώσει πριν το χρησιμοποιήσετε
	Ελέγξτε και σφίξτε όλα τα παξιμάδια και τις βίδες σε αυτό το προϊόν προκειμένου να αποφύγετε περαιτέρω αστοχίες
Ετήσια	Λιπάνετε τα πτυσσόμενα εξαρτήματα. Σας συνιστούμε να χρησιμοποιήσετε ένα επαγγελματικό σύστημα λίπανσης, π.χ. το Veidec Dry Lube
	Εξετάστε το πλαίσιο για ραγίσματα ή ενδείξεις φθαρμένων εξαρτημάτων και διεξάγετε την ετήσια συντήρηση. Ποτέ μην χρησιμοποιείτε ένα προϊόν που δείχνει υποβαθμισμένο ή ελαττωματικό

Παρελκόμενα και ανταλλακτικά

Για τα προϊόντα της R82 προσφέρονται διάφορα παρελκόμενα, τα οποία ανταποκρίνονται στις ανάγκες του εκάστοτε χρήστη. Η παραγγελία των ανταλλακτικών γίνεται κατόπιν αιτήματος. Αναζητήστε τα ανταλλακτικά στην ιστοσελίδα μας ή επικοινωνήστε με τον τοπικό σας διανομέα για περαιτέρω πληροφορίες.

Διάστημα συντήρησης

Ένας λεπτομερής έλεγχος του προϊόντος πρέπει να διεξάγεται κάθε 12 μήνες (κάθε 6 μήνες για χρήστες μεγάλου βάρους) και κάθε φορά που το προϊόν διατίθεται ξανά για χρήση. Ο έλεγχος πρέπει να διεξάγεται από ένα πρόσωπο με τεχνικές γνώσεις, το οποίο έχει εκπαιδευτεί στη χρήση του προϊόντος.

Ο χρόνος του προϊόντος υπό κανονική χρήση είναι 5 χρόνια, εφόσον όλες οι συντηρήσεις από το χρήστη και από τεχνικό διεξάγονται σύμφωνα με τις οδηγίες του κατασκευαστή και καταγράφονται αποδεδειγμένα.

nothing compares to a smile!



R82 A/S

Parallevej 3
8751 Gedved
Denmark
Tel +45 79 68 58 88
Fax +45 75 66 51 92
R82@R82.com
R82.com

Supplier for:
Rest of the world

R82 UK Ltd.

Unit D4A,
Coombswood Business Park East
Coombswood Way,
Halesowen
West Midlands B62 8BH
England
Tel. +44 (0)121 561 2222
Fax +44 (0)121 559 5437
R82uk@R82.com
R82.uk
facebook.com/R82UK

Supplier for:
United Kingdom, Ireland

R82 GmbH

An den Wiesen 10
55218 Ingelheim
Germany
Tel +49 (0)6132 710 70
Fax +49 (0)6132 710 710
R82de@R82.com
R82.de
facebook.com/R82.de

Supplier for:
Germany, Switzerland, Austria

R82 Nederland B.V.

Tinweg 8
8445 PD Heerenveen
The Netherlands
Tel +31 (0)513 68 16 86
Fax +31 (0)513 68 19 84
R82nl@R82.com
R82.nl
R82.be

Supplier for:
The Netherlands, Belgium

R82 CZ, s.r.o.

Bohunicka 52
CZ-619 00 Brno
Czech Republic
Tel: +420 777 969 999
R82cz@R82.com
R82.cz
facebook.com/R82.cz

Supplier for:
Czech Republic, Slovakia

Snug Seat Inc.

12801 E. Independence Blvd.
P. O. Box 1739
Matthews NC 28106
USA
Tel +1 800 336 7684
Fax +1 704 882 0751
Information@SnugSeat.com
SnugSeat.com
facebook.com/SnugSeatInc

Supplier for:
USA, Canada

R82 au Pty Limited

Unit 1, Level 2, 13 Lord Street
Botany NSW 2019
Australia
Tel +61 (02) 8213 6666
Fax +61 (02) 8213 6655
R82.com.au
facebook.com/R82Australia

Supplier for:
Australia

R82 China 中国

Room 920 Tower 2
China Central Place
79 Jianguo Road
Chaoyang District
Beijing 100025, China
Tel +86 10 5920 4399
Fax +86 10 5920 4222
R82cn@R82.com
R82.com.cn

Supplier for:
China

DISTRIBUTOR:

Find your local dealer
www.R82.com