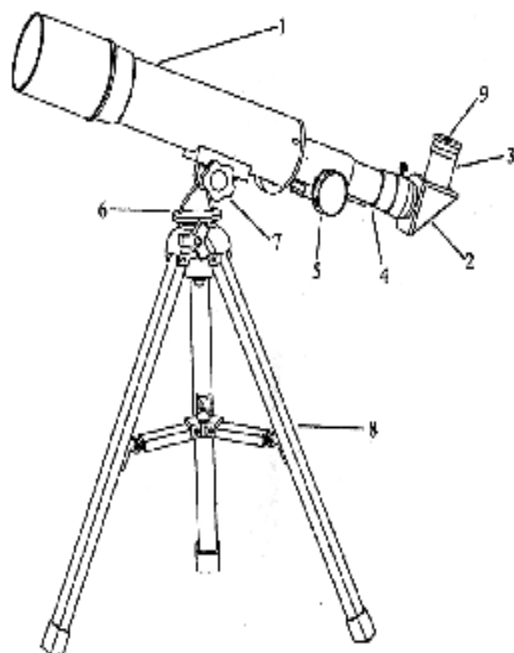


**CONCORDE  
TELESZKÓP + MIKROSKÓP**

**HASZNÁLATI ÚTMUTATÓ**

## A teleszkóp részei:



1. Teleszkóp cső
2. Diagonális lencse
3. Szemlencse cső
4. Fókuszcső
5. Fókusz gomb
6. Altazimuth tartó
7. Magasságrögzítő gomb
8. Háromlábú állvány
9. Szemlencse

*A termék folyamatos fejlesztése miatt előfordulhat, hogy ebben a használati útmutatóban leírt szín, tulajdonság, vagy tartalom eltér a termék aktuális állapotától.*

### **FIGYELEM!**

**SOHA ne fordítsa a teleszkóp lencséit a Nap felé!  
Azonnali és visszafordíthatatlan szemsérülések keletkezhetnek,  
beleértve a vakságot!**

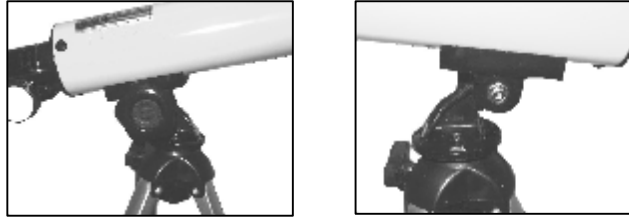
**Ne engedje, hogy gyerekek felügyelet nélkül használják az eszközt.**

### **ÖSSZESZERELÉS:**

- 1) Óvatosan távolítsa el minden alkatrészt a dobozból, majd helyezze őket egy asztalra, vagy a padlóra, hogy szemügyre vehesse az összes alkatrészt.

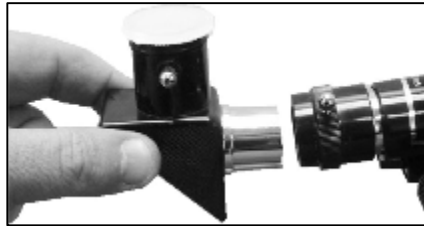


2) Húzza szét a háromlábú állvány lábait, amíg azok nem rögzülnek.



3) Helyezze a teleszkópcsövet az Altazimuth tartóba majd a magasságrögzítő csavarral állítsa be a megfelelő pozíciót.

4) Helyezze a diagonális lencsét a fókuszcsőbe, majd rögzítse a csavar segítségével.



5.) Helyezze a szemlencsét a diagonális lencsébe. Szorítsa meg a csavart, hogy a szemlencse biztosan rögzítve legyen.



## **AZ ALTAZIMUTH TARTÓ**

A teleszkóp fel van szerelve egy altazimuth tartóval. Az “Alt” az altitude szóra (magasság) utal, a teleszkóp vertikális mozgásához, míg az “azimuth” horizontális mozgására utal.



## A NAGYÍTÁSRÓL

A teleszkóp nagyítási ereje azt mutatja mennyire nagyítja fel a képet, vagy milyen nagy-nak-közelinek látszik a megfigyelt objektum. A szemlencse fókusztávolsága, a teleszkóp fókusztávolságával kombinálva határozza meg a nagyítás mértékét. A teleszkóp nagyítását az éppen aktuális szemlencsével az alábbi módon számolhatja ki: egyszerűen ossza el a teleszkóp fókusztávolságát (360 mm) a szemlencse fókusztávolságával.

Példa: 
$$\frac{360 \text{ mm fókusztávolság (cső)}}{20 \text{ mm fókusztávolság (szemlencse)}} = 18X \text{ nagyítás}$$

A szemlencsével a következő nagyítási értékeket érhetjük el:

<u>Szemlencse</u>	<u>Nagyítás</u>
20-mm	18X
4 mm	90X

A készlet 1 darab 20mm és 1 darab 4 mm átmérőjű szemlencsét tartalmaz.

Az optimális nagyítás a megfigyelt tárgytól függ. Legjobb teljesítményről akkor beszélünk, ha a nagyítás mértéke nem nagyobb, mint 1.5X-2.0X az objektív lencse átmérője. 75X-100X nagyítással kiválóan megfigyelhetjük a legtöbb égitestet, ehhez 50-mm átmérőjű objektív lencsére van szükség.

Alacsonyabb nagyítási szint ajánlott a csillagok megfigyelésére. Ezáltal szélesebb látóteret kapunk és egyszerűen ráirányíthatjuk a teleszkópot a megfigyelni kívánt égitestre.

A legmagasabb nagyítási szint ajánlott a tisztán látható égitestek mint például a Hold megfigyelésére, amely viszonylag közel helyezkedik el a Földtől, nagyon világosan látszik és lehetővé teszi a részletek megfigyelését.

Általános megjegyzések:

Ne tegye ki a teleszkópot hirtelen hőmérséklet változásoknak, mert az objektívlencsék bepárasodhatnak.

Ha a lencsék már bepárasodtak, helyezze az objektívlencséket meleg környezetbe, majd várja meg, míg a nedvesség elpárolog.

**Figyelem:**

**SOHA ne fordítsa a teleszkóp lencséit a Nap felé!  
Azonnali és visszafordíthatatlan szemsérülések keletkezhetnek,  
beleértve a vaktságot!**

# MIKROSKÓP

## HASZNÁLATI ÚTMUTATÓ

Fém mikroszkóp szett  
A mikroszkóp részei:

1. Szemlencse/okulár
2. Fókusz gomb
3. Mikroszkóp test
4. Revolverfej
5. Objektívlencse
6. Tartókar
7. Állvány
8. Rögzítőcsipesz
9. Tükör
10. Megvilágító lámpa
11. Bázis (elemtartó)



Tartozékok:

- Lombik – 3db
- Szike – 1db
- Spatula – 1db
- Csipesz – 1db
- Kémcső – 1db
- Petri csésze – 1db
- Pipetta – 1db
- Keverőpálca – 1db
- Csere izzó – 1db
- Előkészített tárgylemez – 3db
- Üres tárgylemez – 8db
- Tárgylemez címke – 8db
- Fedőlemez – 8db

1. Helyezzen két darab AA alkáli elemet a bázisba. Az elemtartó fedél eltávolításához csillagfejű csavarhúzóra van szükség. Helyezze az elemeket az elemtartóba az ábra szerint, győződjön meg a helyes polaritásról. Helyezze vissza a fedelet, tegye vissza a csavarokat. Ne szorítsa meg túlzottan a csavarokat.



2. Helyezze a mikroszkópot sima felületre, fényforrás közelébe vagy nappal az ablak közelébe. Állítsa be a tükröt és igazítsa a szöget úgy hogy a lencsébe nézve egy világos fehér kört lásson. Ne fordítsa a tükröt a nap felé, mert az szem-sérülést okozhat. Amennyiben nincs fényforrás a közelben vagy a szoba megvilágítása gyenge, akkor használja a mikroszkóp beépített elektromos megvilágítását. A világítás bekapcsolásához igazítsa úgy a tükröt, hogy az izzó felfelé álljon. A világítás automatikusan bekapcsol. Nézzon bele a lencsébe , állítsa be a fény szögét, amíg meglátja a fényes kört.



3. Miután feltűnik a fényes kör, a mikroszkóp használatkész.

4. Vegyen elő a készletből egy előkészített tárgylemezt, majd helyezze a két rugós csipesz alá az állványra.

5. Állítsa be a nagyítás mértékét. A mikroszkóp 300, 600 és 1300-szoros nagyításra képes. A hosszabb objektívlencsék teljesítménye nagyobb.



6. A nagyítás mértékének beállításához kattanásig csavarja a revolverfejet.

7. Tekerje el a fókuszgombot, amíg a lencse majdnem hozzáér a tárgylemezhez. Ne hagyja, hogy a lencsék hozzáérjenek a tárgylemezhez, mivel a tárgylemez könnyen eltörhet és megsérülhetnek a lencsék. Ezután nézzen bele az okulárba, majd lassan kezdje el visszafelé tekerni a fókuszgombot, amíg a mintát tisztán látja.

Hogyan készítsük elő a tárgylemezt?

A mintáknak nagyon vékonynak kell lenniük, hogy a fény könnyen áthaladhasson rajtuk. Amennyiben a minta túl vastag, sötéten jelenik meg a mikroszkópban.

Ruhaszövetet, pollent, port vagy sókristályokat könnyen megfigyelhetünk, és egyszerűen készíthetünk mintákat.

### **Ideiglenes tárgylemez készítése**

1. Tisztítsa meg a tárgylemezt
2. Készítsen elő egy vékony mintát. Szükség esetén pengével vagy szikével vágja el a mintát. Legyen óvatos.
3. Fogja meg a mintát egy csipesszel, tegye a tárgylemez közepére, majd öntsön rá egy csepp vizet.
4. Helyezzen egy ideiglenes műanyag tárgylemezt a minta tetejére, vigyázzon, hogy ne legyen légbuborék.
5. Papírtörő segítségével távolítsa el a felesleges vizet. A papírtörőt tegye a tárgylemezre, majd finoman nyomja rá, hogy a felesleges vizet a papírtörő felszívja.
6. Ezután megvizsgálhatja a mintát.

### **Állandó minta készítése**

1. Készítsen elő egy tiszta tárgylemezt és egy fedőlemezt. Az üveg fedőlemezek nagyon vékonyak és törékenyek.
2. Kövesse az ideiglenes tárgylemez készítésének 2. és 3. pontját.
3. Mielőtt a fedőlemezt a tárgylemezre helyezné, öntsön néhány csepp átlátszó ragasztót a mintára.
4. Finoman helyezze rá a fedőlemezt a tárgylemezre, majd nyomja ki ez esetleges légbuborékokat.
5. Tegye el a kész mintát és hagyja száradni egy napig.

Az elemek használata

A készülék 2 darab AA alkáli elemmel működik. Mindig friss elemeket használjon. Amennyiben hosszú ideig nem használja a készüléket, távolítsa el az elemeket. Ne zárja rövidre az áramkört. Ne dobja tűzbe az elemeket, mert felrobbanhatnak.

### **Figyelem!**

**A kisebb darabokat a gyerekek könnyen lenyelhetik.**

**3 éves kor alatt nem ajánlott a mikroszkóp használata.**

## JÓTÁLLÁSI JEGY



típuszámú termékre a

ConCorde Holding Zrt. szervizhálózata a vásárlás napjától számított 12 hónap jótállást vállal.

Importáló: CONCORDE HOLDING ZRT. Gyártási szám:

A gyártmány jelentős részei:

Súlycsoport: hordozható

### - ELADÓ SZERV TÖLTI KI

Vásárlás napja: 20..... hó nap  
 (betűvel) .....  
 (P.H.) aláírás

Jótállási jegy kötelező jótállási időre	
<b>3</b> Bejelentés időpontja:..... Hiba oka:..... Javítás módja:..... Jótállás meghosszabbítva.....nappal (javítási időtartam) A javított termék visszaadásának időpontja ..... Munkalapszám:..... Kelt: 20... Bélyegző <p style="text-align: right;">Olvasható aláírás</p>	- <b>JÓTÁLLÁSI SZELVÉNY</b> Típus Gyártási szám:..... Eladás kelte:..... .....20.....hó.....nap (Betűvel) Eladó szerv:..... (P.H.) aláírás
<b>2</b> Bejelentés időpontja:..... Hiba oka:..... Javítás módja:..... Jótállás meghosszabbítva.....nappal (javítási időtartam) A javított termék visszaadásának időpontja ..... Munkalapszám:..... Kelt: 20... Bélyegző <p style="text-align: right;">Olvasható aláírás</p>	- <b>JÓTÁLLÁSI SZELVÉNY</b> Típus Gyártási szám:..... Eladás kelte:..... .....20.....hó.....nap (Betűvel) Eladó szerv:..... (P.H.) aláírás
<b>1</b> Bejelentés időpontja:..... Hiba oka:..... Javítás módja:..... Jótállás meghosszabbítva.....nappal (javítási időtartam) A javított termék visszaadásának időpontja ..... Munkalapszám:..... Kelt: 20... Bélyegző <p style="text-align: right;">Olvasható aláírás</p>	- <b>JÓTÁLLÁSI SZELVÉNY</b> Típus Gyártási szám:..... Eladás kelte:..... .....20.....hó.....nap (Betűvel) Eladó szerv:..... (P.H.) aláírás



## FONTOS TUDNIVALÓK

1. A vásárló a jótállási igényét a jótállási jeggyel érvényesítheti, ezért azt gondosan őrizze meg.
2. A jótállás időtartama egy év. (151/2003. (IX.22.) Korm. Rendelet)
3. Elvesztett jótállási jegyet nem tudunk pótolni.  
A fogyasztói szerződés megkötését bizonyítottnak kell tekinteni, ha a fogyasztó bemutatja az ellenérték megfizetését igazoló bizonylatot.
4. Jótállási, javítási munkát kizárólag csak az érvényes jótállási jegy alapján végezhetnek a feltüntetett javítószervizek.
5. A jótállási jegy szabálytalan kiállítása vagy a fogyasztó részére történő átadásának elmaradása nem érinti a jótállási kötelezettségvállalás érvényességét.

### A jótállási határidő kezdete:

1. A jótállási határidő a fogyasztási cikk fogyasztó részére történő átadása, vagy ha az üzembe helyezést a forgalmazó vagy annak megbízottja végzi, az üzembe helyezés napjával kezdődik.
2. A termék kijavítása esetén a jótállás időtartama meghosszabbodik a hiba közlésének napjától kezdve az-za idővel, amely alatt a vásárló a terméket a hiba miatt rendeltetészerűen nem használhatta.

### A vásárló jótálláson és szavatosságon alapuló jogai:

A vásárlót az 1959. évi IV. Törvény: 248 paragrafus, valamint a 151/2003 (IX.22) Kormányrendeletben meghatározott alábbi jogok illetik meg a vásárló választása szerint:

(A jótállás a fogyasztónak a Polgári Törvénykönyvből eredő jogait nem érinti).

Díjmentes kijavítást kérhet.

- Ha a vásárló kijavítást kér, a forgalmazónak törekednie kell arra, hogy a kijavítást vagy kicserélést legfeljebb tizenöt napon belül elvégezze. Javítás esetén a termékbe csak új alkatrész kerülhet beépítésre.
- Ha a forgalmazó a fogyasztó igényének teljesíthetőségéről annak bejelentésekor nem tud nyilatkozni, álláspontjáról legkésőbb három munkanapon belül köteles értesíteni a fogyasztót.
- ha a javítás a fent meghatározott időn belül nem készül el, vagy a termék nem javítható, a termék azonos típusú új termékre való kicserélését kérheti,
- ha a cserére nincs lehetőség, a szerződéstől elállhat (a termék visszavásárlását kérheti),
- ha a jótállásra kötelezett a termék kijavítását a fent meghatározott időn belül nem vállalja vagy nem végzi el, a vevő a hibát a kötelezett költségére maga javíttathatja.

A termék kicserélését kérheti a vevő,

- Ha a fogyasztó a fogyasztási cikk meghibásodása miatt a vásárlástól (üzembe helyezéstől) számított három munkanapon belül érvényesít csereigényt, köteles a fogyasztási cikket kicserélni, feltéve, hogy a meghibásodás a rendeltetészerű használatot akadályozza. (151/2003. (IX.22.) Korm. Rendelet 7§)

A jótállási kötelezettség teljesítése azt terheli, akit a fogyasztói szerződés a szerződés tárgyát képező szolgáltatás nyújtására kötelez (a továbbiakban: forgalmazó). A jótállási jogokat a fogyasztási cikk tulajdonosa érvényesítheti, feltéve, hogy fogyasztónak minősül (a továbbiakban: fogyasztó). A fogyasztó a kijavítás iránti igényét a forgalmazó által a jótállási jegyen feltüntetett javítószolgálatnál közvetlenül is érvényesítheti.

### A vásárlónak kinél, mikor kell bejelentenie jótálláson alapuló igényét?

A vásárlónak a jótálláson alapuló igénye érvényesítésével kapcsolatos nyilatkozatát a forgalmazónak, vagy a jótállás keretében tartozó javításokat rendeltetészerűen végző javítószolgálatának (szerviznek) kell bejelentenie.

A jogosult a hiba felfedezése után a körülmények által lehetővé tett legrövidebb időn belül köteles kifogását a kötelezettel közölni.

A közlés késedelméből eredő kárért a jogosult felelős. (1959. évi IV. törvény 307§, (1)(3) bekezdés tartalmazza)

### **Eljárás a hiba jellegével kapcsolatos vita esetén:**

Vita esetén a fogyasztó Békéltető testülethez illetve az illetékes Bírósághoz fordulhat.

### **Jótállási felelősségünk kizárása:**

1. Az akkumulátorokra és elemekre a garancia nem vonatkozik.
2. A jótállási felelősség nem áll fenn, ha a forgalmazó, vagy a jótállási javítások elvégzésével megbízott szerviz megállapítja, hogy a hiba a vásárlást követően az alábbi okok miatt következett be: rendeltetésszerű használat, átalakítás, idegen beavatkozás, szakszerűtlen kezelés, helytelen tárolás, elemi kár, azon belül villámcsapás, nem anyaghibás törés.
3. A rendeltetésszerű használat elkerülése céljából a termékhez használati (kezelési) útmutatót mellékelnek, s kérjük, hogy az abban foglaltakat saját érdekében tartsa be, mert a használati utasítástól eltérő használat, kezelés miatt bekövetkezett hiba esetén a készülékért jótállást nem vállalunk.
4. Ha a hiba a telefontársaság központjában ill. telefonvonalában van.

Karbantartási munkák elvégzése a vásárló feladatát képezi. Az ilyen okból hibás termék javítási költsége a jótállási időn belül a vásárlót terheli.

### **A kereskedő jótállási jeggyel kapcsolatos feladatai:**

- A forgalmazó köteles a fogyasztónak a fogyasztási cikkel együtt -külön kérés nélkül- jótállási jegyet átadni. (151/2003. (IX.22.) Korm. Rendelet 3§ (1) bekezdés)

- A jótállási jegyen fel kell tüntetni: a forgalmazó nevét és címét, a fogyasztási cikk megnevezését, típusát, gyártási számát, továbbá - ahol alkalmazható - azonosításra alkalmas részeinek meghatározását, a fogyasztót a jótállás alapján megillető jogokat, azok érvényesíthetőségének határidejét, helyét és feltételeit, a vásárlás vagy az üzembe helyezés időpontját.

### **ConCorde Holding ZRt.**

#### **Szervizközpont**

- 1113 Budapest, Daróci út 1-3. Tel.: 372-7498, 372-7499

#### **Raktár és iroda**

- 1113 Budapest, Daróci út 1-3. Tel.: 372-7470, Fax: 466-9264