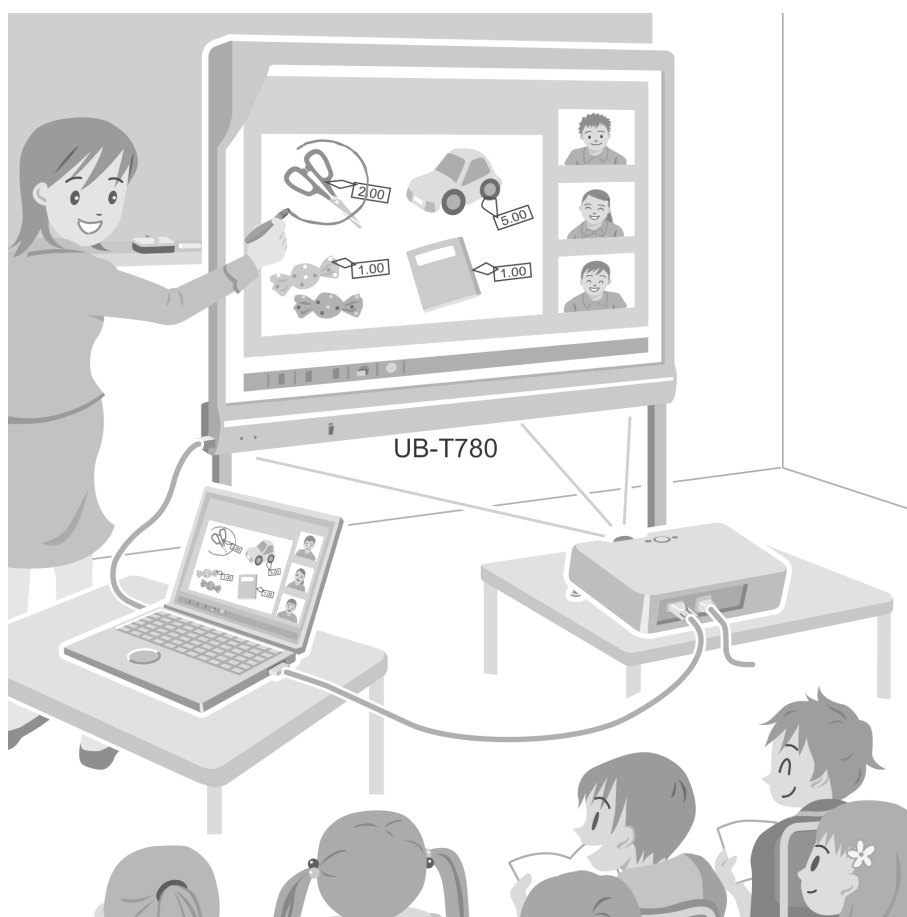


Panasonic®

Kezelési útmutató (az alapl műveletekhez) Elektronikus tábla (elite Panaboard)

Típuszám: UB-T780

Magyar



Az állvány külön megvásárolandó.

- A készülék összeszereléséhez szükséges információt a 29–34. oldalon, az Összeszerelési útmutatóban találja meg.
- Kérjük, hogy a készülék használata előtt olvassa végig ezt az utasítást, és őrizze meg gondosan, később még hasznos lehet, ha utána kíván nézni valaminek.
- Ezt a készüléket úgy terveztük meg, hogy a telepítést a forgalmazó szakképzett szervizmunkatársának kell elvégeznie.
Ha nem megfelelően képzett személy végzi a telepítést, az biztonságtechnikai problémákat okozhat a berendezés működésében.

Bevezetés

Köszönjük, hogy megvásárolta a Panasonic elektronikus tábláját.

Az optimális hatékonyság és biztonság érdekében kérjük, hogy figyelmesen olvassa végig ezt az útmutatót.

Kiemelkedő szolgáltatások

Ha az elite Panaboard készüléket egy számítógéphez csatlakoztatja, és egy projektort használ arra, hogy megjelenítse a számítógép képernyőjének tartalmát az elite Panaboardon, akkor a következőket teheti:

Elektronikus toll szolgáltatások

- Az elektronikus tollat egéreként használva kezeli a számítógép képernyőjén lévő objektumokat.
- Az elektronikus toll segítségével vonalakat húz be a számítógép képernyőjére, illetve töröl ki onnan.
- Elmenti a képeket, amelyeket az elektronikus tollal a számítógép képernyőjére rajzolt.

elite Panaboard book (elite Panaboard könyv)

Használja az elite Panaboard book (elite Panaboard könyv) szoftvert, amely olyan elite Panaboard műveleteket támogat, mint például az írás, rajzolás, képek csatolása és a számítógép műveletek.

Ez a szoftver lehetővé teszi, hogy a számítógépe képernyőjén lévő tartalmat elmentse, és egy későbbi használathoz előhívja.

Használati körülmények

Oktatási

- Hozzon létre hatékony tanulási környezetet azáltal, hogy az elite Panaboard táblára különféle oktatóprogramokat vetít ki, és az elektronikus tollal közvetlenül kezeli a szoftvert, ír vagy rajzol a képernyőre.
- A rendelkezésére álló, számos, a magyarázat megértését elősegítő eszközzel, például az illusztrációkkal, szövegkiemelő eszközökkel, a dinamikus képernyő megjelenítés segítségével lekötheti a diákok figyelmét.
- A képernyő kitakarás szolgáltatás használatával keltse fel a diákok érdeklődését oly módon, hogy megmutatja nekik a kérdéseket, de a válaszokat elrejtji, és a képernyő további részét csak fokozatosan mutatja meg.
- Az elite Panaboard táblán a tanár az osztály előtt készítheti el az anyagokat.

Üzleti

- Vizuálisan közölheti terméke jellemzőit, és vonzó bemutatót tarthat termékéről azáltal, hogy képeket jelenít meg, és az elektronikus toll segítségével kiemeli a lényeges pontokat.
- Egy TV konferencia berendezés segítségével egy távoli számítógépen, valós időben jeleníti meg az Ön cégénél lévő elite Panaboard tartalmát, beleértve azt is, amit az elektronikus tollal írt.

Feljegyzendő adatok

Csatolja ide a vásárláskor kapott nyugtát.

Egy későbbi hivatkozáshoz	
A vásárlás dátuma	
Gyári szám	
A forgalmazó neve	
A forgalmazó címe	
A forgalmazó telefonszáma	

A kezelési útmutatókról

Az elite Panaboard készülék két külön használati útmutatóval rendelkezik.

Az alapl műveletekhez (ez a dokumentum)	Az elite Panaboard csatlakoztatására és kezelésére, valamint a szerkezet telepítésére vonatkozó utasítások.
A szoftverhez (elektronikus dokumentáció)	A tartozék elite Panaboard software és az elite Panaboard book utasításai. A „Kezelési útmutató (a szoftverhez)” kézikönyv a mellékelt CD-ROM-on található. A „Kezelési útmutató (a szoftverhez)” kézikönyvet megtekintheti, miután az elite Panaboard Software programot telepítette számítógépén. A kézikönyv megtekintésére vonatkozó részleteket, olvassa el „Az elektronikus dokumentáció megtekintése” fejezetben (23. oldal).

Rövidítések

- A Windows[®] a Microsoft[®] Windows[®] operációs rendszert jelenti.
- A Windows[®] 2000 a Microsoft[®] Windows[®] 2000 operációs rendszert jelenti.
- A Windows[®] XP a Microsoft[®] Windows[®] XP operációs rendszert jelenti.
- A Windows Vista[®] a Microsoft[®] Windows Vista[®] operációs rendszert jelenti.
- A DirectX[®] a Microsoft[®] DirectX[®] alkalmazás programozási interfészét jelenti.

Védjegyek

- A Microsoft, Windows, Windows Vista, DirectX és a Windows Media a Microsoft Corporation bejegyzett védjegye illetve védjegye az Egyesült Államokban és/vagy más országokban.
- Az IBM és AT az International Business Machines Corporation bejegyzett védjegye az Egyesült Államokban, más országokban, vagy mindkettőben.
- Az Intel és Pentium az Intel Corporation védjegye illetve bejegyzett védjegye az Egyesült Államokban és más országokban.
- Az Adobe, a Reader és a Flash az Adobe Systems Incorporated bejegyzett védjegye illetve védjegye az Egyesült Államokban és/vagy más országokban.
- Az ebben az útmutatóban említett, összes egyéb védjegy az adott kereskedelmi védjegy birtokosainak saját tulajdona.

Federal Communications Commission (Szövetségi Hírközlési Bizottság) követelmények

FCC figyelmeztetés

Az FCC állandó engedélyének biztosításához a felhasználónak csak a mellékelt tápkábelt szabad használnia. Ezenfelül, a készüléken eszközölt, bármely jogosulatlan változtatás vagy módosítás maga után vonhatja a felhasználó ezen készülék működtetéséhez való jogának megszüntetését.

Figyelmeztetés az adatmentéssel kapcsolatosan

Amikor a rendszer tárolóeszközét vagy bármelyik opcionális tárolóeszközét valamilyen működési hiba, sztatikus elektromosság, elektromos zaj, rezgés, por károsan befolyásolja, illetve amikor valamilyen hiba, javítási munkálat vagy akár véletlen lekapcsolás miatt megszűnik a táplálás, a memóriatartalom esetleg elveszik, vagy megváltozik. Mielőtt működtetné a rendszert, okvetlenül olvassa el a Kezelési útmutató figyelmeztetéseit és a súgó információt, a működtetés során pedig tartsa be azokat.

Kérjük, gondosan tartsa be az alábbi óvintézkedést:

- Okvetlenül győződjön meg róla, hogy minden fontos adatról készített biztonsági másolatot illetve elmentette az eredetit.

A gyártó ezennel kijelenti, hogy nem vállal felelősséget semmilyen hajlékonylemezek, merevlemezek, optikai diszkeken vagy más memóriaeszközökön tárolt adat elvesztéséért illetve megváltozásért.

Rendszerkövetelmények

Számítógép	IBM® PC/AT® vagy azzal kompatibilis gép, CD-ROM meghajtóval
CPU	Intel® Pentium® 4 vagy gyorsabb processzor
Operációs rendszer	Windows 2000 SP4 / Windows XP / Windows Vista
Interfész	USB 2.0
Memória (RAM)	256 MB vagy több (Windows 2000 SP4 javítócsomaggal) 512 MB vagy több (Windows XP) 512 MB vagy több (Windows Vista)
Merevlemez hely	Legalább 200 MB szabad hely (a képek mentéséhez szükséges helyen kívül)

Megjegyzések

- Az elite Panaboard software futtatásához szükség van a Microsoft .NET Framework 1.1 vagy újabb verziójú és a DirectX® 7.0 vagy újabb verziójú programra. Amikor telepíti a CD-ROM-on lévő elite Panaboard software programot, számítógépén telepítésre kerül a .NET Framework 1.1 program, amennyiben az még nincs telepítve.
- A fenti rendszerkövetelmények nem felelnek meg az összes operációs rendszer ajánlott követelményeinek.
- Videó beillesztéséhez és lejátszásához számítógépén telepítve kell lennie a Windows Media® Player 10 programnak illetve egy újabb verziójának, vagy az Adobe® Flash® Player programnak.
- Videó beillesztését és lejátszását nem támogatja a Windows 2000 SP4 rendszer.
- A kézírás felismerés szolgáltatást a Windows Vista Ultimate, a Windows Vista Home Premium, a Windows Vista Business és a Windows XP Tablet PC Edition 2005 program támogatja.
- Ha Windows 2000 SP4 vagy egy újabb verziójú operációs rendszert, vagy Windows XP Professional operációs rendszert használ, akkor a kézírás felismerés szolgáltatás alkalmazásához számítógépén telepítve kell lennie a Tablet PC SDK és a Microsoft Windows Tablet PC Edition 2005 Recognizer Pack programnak.
- A kézírás felismerés szolgáltatást nem támogatja a Windows Vista Home Basic sem a Windows XP Home Edition operációs rendszer.
- Videó felvételéhez és lejátszásához elegendő merevlemez hellyel kell rendelkeznie.

Kivétel a kötelezettség alól

A Panasonic Communications Co., Ltd. nem felelős az olyan balesetekért illetve sérülésekért, amelyet a következők okoznak, de nem korlátozva csak az alábbiakra:

1. A készülék átalakítása illetve nem megfelelő telepítése.
2. A készülék nem rendeltetésszerű használata.
3. Földrengés, tűz, áradás, szökőár, hurrikán, villámlás vagy más természeti jelenség.
4. Az épület természetes elöregedése vagy hasonló jelenség.

Tartalomjegyzék

Az Ön biztonsága érdekében	8
Az Ön biztonsága érdekében	8
A felhasználók számára.....	8
Használat	12
Mellékelt tartozékok	12
A részegységek neve és használata	13
Külső komponensek csatlakoztatása	16
Az elite Panaboard software telepítése	18
A projektor beállítása.....	19
Az Ön rendszerének beállítása (Kalibráció)	20
Az elite Panaboard software indítása és a kalibráció végrehajtása	21
Az elite Panaboard software eltávolítása	22
Az elektronikus dokumentáció megtekintése	23
A legújabb szoftver letöltése.....	23
Függelék	24
Napi gondozás.....	24
Az elite Panaboard tisztítása	24
Az elektronikus tollban lévő elem cseréje	24
Az elektronikus toll hegyének cseréje.....	24
Hibaelhárítás.....	25
Műszaki adatok.....	27
Opcionális eszközök és tartozékok.....	28
Összeszerelési útmutató	29
Az elite Panaboard előkészítése a csomagolásból való kivételre	29
Az elite Panaboard összeszerelése.....	30
Az elite Panaboard működésének ellenőrzése	35
Az interaktív tulajdonságok ellenőrzése	35
Visszacsomagolás	36

Az Ön biztonsága érdekében

A súlyos sérülések és életveszélyes helyzetek elkerülése érdekében figyelmesen olvassa el ezt a részt, mielőtt használatba venné készülékét, hogy annak biztonságos és megfelelő működtetése biztosítva legyen.

Ebben a Kezelési útmutatóban az alábbi grafikus szimbólumokat használjuk.

 VESZÉLY	Olyan lehetséges veszélyt jelöl, mely súlyos sérülést vagy halált okozhat.
 VIGYÁZAT	Olyan veszélyt jelöl, mely kisebb sérülést vagy a készülék károsodását okozhatja.
	Ezek a szimbólumok olyan speciális műveletre hívják fel a kezelők figyelmét, melyet tilos végrehajtani!
	Ezek a szimbólumok olyan speciális műveletre hívják fel a kezelők figyelmét, mely a készülék biztonságos működése érdekében kiemelt hangsúlyt kap.

A felhasználók számára

 **VESZÉLY**

Tápcsatlakozás és földelés



A készülék előírt tápfeszültsége a névtábláján található. Csak megfelelő feszültségű hálózati csatlakozóba dugaszolja a készüléket.

Ha nem az előírt áramerősségnek megfelelő kábelt használ, a készülék vagy a csatlakozó füstölni kezdhet, és forróvá válhat. A készülék teljes feszültségmentesítése csak a hálózati kábel fali csatlakozóaljzatból történő eltávolításával valósul meg.



A készülék üzemeltetésekor a fali csatlakozó aljzatnak a készülék közelében, könnyen elérhetőnek kell lennie.



A biztonságos működés biztosításához a tartozék hálózati kábelt egy szabványos, háromérintkezős, a normál kábelezésen keresztül megfelelően földelt hálózati csatlakozóba kell dugaszolni.



Az a tény, hogy a berendezés kielégítően működik, még nem jelenti azt, hogy a csatlakozó földelve van, és az üzembe helyezés teljesen biztonságos. Ha a csatlakozó hatékony földelését illetően bármilyen kétsége merül fel, forduljon szakképzett villanyszerelőhöz.



Ha a dugasz nem illeszthető be a hálózati csatlakozóba, forduljon egy képesített villanyszerelőhöz, hogy cserélje ki egy megfelelően földelt típusra.



Ne hiúsítsa meg a földelt dugasz rendeltetését (pl. ne használjon átalakító dugaszt).



Dugaszolja a hálózati kábelt szilárdan a hálózati csatlakozóba. A laza csatlakozás tüzet vagy áramütést okozhat.



Ne ráncigálja, hajlítsa, ne sértse fel, illetve ne horzsolja fel a hálózati kábelt sem a dugaszát. A sérült kábel illetve dugasz tüzet vagy áramütést okozhat.



Ne kísérelje meg a hálózati kábelt sem a dugaszt megjavítani. Ha a kábel vagy a dugasz megsérült vagy kikapott, vegye fel a kapcsolatot egy szakszervizzel a csere érdekében.



Győződjön meg róla, hogy a csatlakozó aljzat mentes a portól. Nedves környezetben a szennyezett csatlakozó aljzat jelentős mennyiségű áramot képes elvezetni, miáltal felmelegszik, és hosszabb idő után tüzet is okozhat, ha felügyelet nélkül hagyja.



Soha ne nyúljon a csatlakozóhoz nedves kézzel, mert áramütés érheti.



Azonnal állítsa le a működést, ha a készülék füstölni kezd, rendkívüli hőt, szokatlan zajt vagy szagot bocsát ki magából. Ezek a körülmények tüzet vagy áramütést okozhatnak. Azonnal kapcsolja ki a készüléket, és húzza ki a fali csatlakozóból a hálózati kábelt, majd hívja a szervizt.



Amikor feszültségmentesíti a készüléket, a hálózati kábelt a csatlakozónál, ne pedig a kábelnél fogva húzza ki. A kábel erőszakos kirántása tönk्रे teheti azt, és tüzet vagy áramütést okozhat.



Vihar idején ne érintse meg a készüléket sem a dugaszt. Ez áramütést okozhat.

Telepítés és áthelyezés



A készüléket csak szakképzett szervizszemélyzet telepítheti, távolíthatja el illetve helyezheti át.



Ha a készüléket tovább már nem kívánja használni, akkor a leesésének megakadályozása érdekében ne hagyja telepítve, hanem távolítsa el. Ha a készülék leesik, sérülést okozhat.

Használat közbeni biztonsági előírások



Ha fémdarabok vagy vízcseppek jutnak a készülékbe, azonnal kapcsolja ki és áramtalanítsa a berendezést. Forduljon a szervizhez. A szennyezett készülék további üzemeltetése tüzet vagy áramütést okozhat.



Soha ne nyissa fel vagy távolítsa el a készülék lecsavarozott burkolatát, ha csak erre kifejezett utasítást nem talál a kezelési útmutatóban. Egy nagyfeszültségű részegység áramütést okozhat.



Ne próbálja meg átalakítani a készüléket, vagy módosításokat végezni bármely részén. Az átalakítás illetve módosítás tüzet vagy áramütést okozhat.



FULLADÁSVESZÉLY

Tartsa távol a kisgyerekektől a tollhegyet és az elemet, nehogy véletlenül lenyeljék.

Elem



Csak a megadott típusú elemet használja. Ha nem megfelelő típusú elemet használ, az az elem túlmelegedését/meggyulladását, vagy elektrolitjának szivárgását eredményezheti.



Ellenőrizze, hogy az elemet az elemtartón feltüntetett polaritásnak megfelelően helyezte-e be, mert a helytelenül behelyezett elem felrobbanhat vagy szivároghat, ami sérüléshez vezethet.



Nem szabad alkalmazni elhasználatnak vagy sérültnek látszó elemet. Ha elhasznált vagy sérült elemet használ, az szivárgáshoz vezethet.



Ne töltsé újra, ne zárja rövidre, ne hevítse illetve ne dobja tűzbe az elemet, mert az szivárgást, hőtermelést vagy robbanást okozhat.



Amikor megszabadul az elemtől, szigetelje le az elem érintkezőit (pl. szigetelőszalaggal). Ha közvetlen érintkezésbe kerül más elemekkel, az szivárgást, tüzet vagy robbanást okozhat.



Ne forrassa az elemet, mert az az elem szivárgásához, hőtermeléshez vagy robbanáshoz vezethet.



VIGYÁZAT

Táplálás



Ha a készülék huzamosabb ideig nincs használatban, kapcsolja ki, és húzza ki a fali csatlakozóból. Ha egy használaton kívüli készülék hosszú ideig csatlakoztatva van, a fokozatosan gyengülő szigetelés áramütést, tüzet vagy áramvesztést okozhat.



A készüléket csak a készülékhez mellékelt tápkábellel szabad használni.

Telepítés és áthelyezés



Ne telepítse a készüléket olyan helyre, ahol nem stabilan áll.



Ne helyezze a készüléket forró, nedves vagy poros környezetbe. Ha a készüléket hosszabb ideig ilyen kedvezőtlen körülmények között használja, az tüzet vagy áramütést eredményezhet.



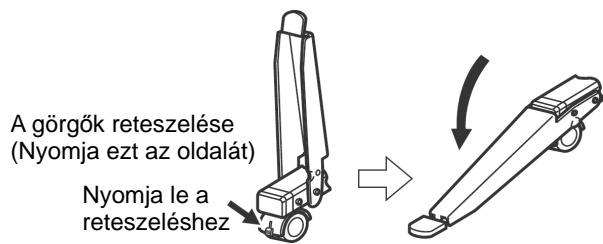
Egy esetleges tűz vagy áramütés elkerülése érdekében ne tegye ki a készüléket eső vagy bármilyen nedvesség hatásának.



Amikor áthelyezi a készüléket, győződjön meg róla, hogy kihúzta a hálózati kábelt a hálózati csatlakozóból. Ha a készüléket csatlakoztatott hálózati kábellel mozgatja, az a kábel sérülését okozhatja, ami viszont tüzet vagy áramütést eredményezhet.



A készülék telepítése vagy áthelyezése után reteszelve a lábak görgőit, és állítsa be a dőlésgátló, talphosszabbító lábakat.



A készüléket két embernek kell áthelyeznie. Máskülönben a készülék leeshet és sérülést okozhat.

Használat közbeni biztonsági előírások



Ha a készülék leesik vagy megsérül, kapcsolja ki a készüléket, és húzza ki a hálózati kábelt, mert tűz keletkezhet, vagy áramütés léphet fel.



Ne támaszkodjon a képernyőnek sem az (alsó) borításnak, még akkor sem, ha a készülék a falra van szerelve.

Elem






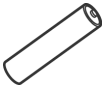




Ha a készülék huzamosabb ideig nincs használatban, vegye ki belőle az elemet, mert különben az elem szivároghat. Ne használjon szivárgó elemeket.

Mellékelt tartozékok

Ellenőrizze, hogy az összes alábbi tétel mellékelve van-e elite Panaboard készülékéhez.

Ha valamelyik tétel hiányzik, kérjük, forduljon a forgalmazóhoz.

Tartozékok listája

Hálózati kábel (3 m)	1	USB kábel (5 m)	1	Szoftver CD-ROM	1
					
AAA méretű elem (LR03) (Egyszer használatos)	1	Elektronikus toll	1	Tollhegy (Cserealkatrész)	2
					
Kezelési útmutató (az alapl műveletekhez) (ez a dokumentum)	1	Garancialevél	1		
					

Megjegyzések

- A fenti ábrán az Egyesült Államok számára készült hálózati kábel látható. A dugasz formája az országtól függően változik.
- Az állvány külön megvásárolandó.
- A külön tollhegyet tárolja együtt ezzel a kezelési útmutatóval.
- A garancialevél az országtól függően esetleg nem tartozék.

A CD-ROM használatáról

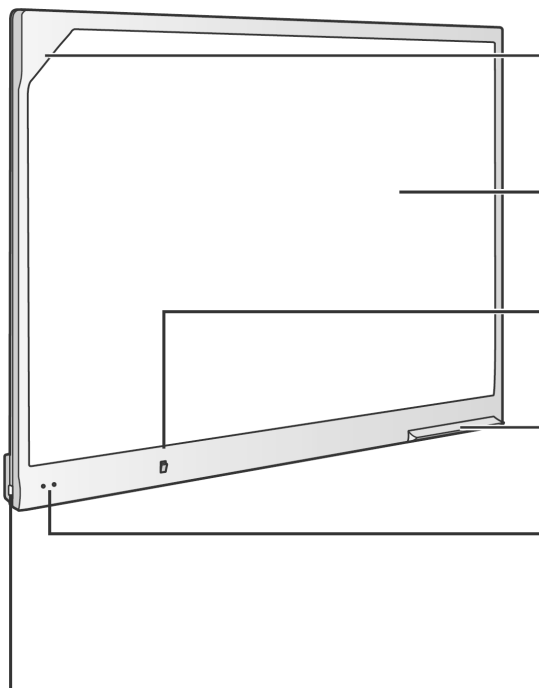
A CD-ROM meghibásodásának elkerülése:

- Ne érjen hozzá, és ne írjon a CD felületére.
- A CD-t mindig tegye vissza a tartójába.
- Ne tegye ki a CD-t közvetlen napfény hatásának, és ne hagyja hőforrások közelében.
- Ne tegyen nehéz tárgyakat a CD tartóra, és vigyázzon, hogy le ne essen.
- Ha a CD-t tisztítani kívánja, fogja meg a szélénél, és középről kiindulva, a széle felé haladva, törölje le egy száraz, puha ruhadarabbal.

A részegységek neve és használata

Képernyő

Előnézet



Helyzetérzékelő

Az elektronikus toll helyzetét érzékeli. Ne akadályozza az érzékelőt az elite Panaboard működése közben.

Képernyőtábla

Vetítse ki egy számítógép képernyőjének tartalmát egy projektor segítségével.

Hálózati kapcsoló

Toll tálca

Nyomja meg az ajtó közepét, hogy kinyíljon a legfeljebb két elektronikus tollat tartalmazó toll tálca.

Állapot LED-ek

Bal oldali: Táplálás LED (zöld)

Zölden világít, amikor a táplálás be van kapcsolva.

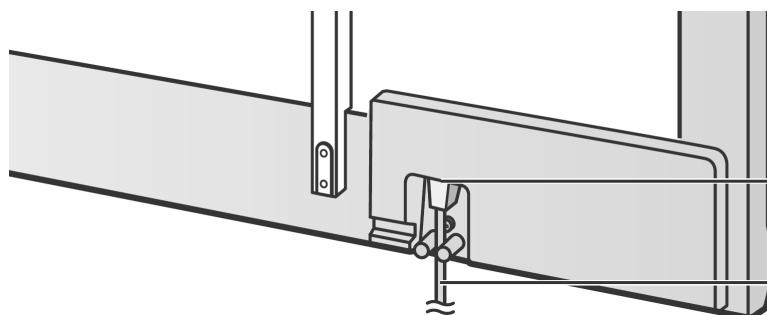
Jobb oldali: Hiba LED (piros)

Piros fényel világít, ha hiba lép fel.

USB port

Csatlakoztasson közvetlenül egy számítógépet a (mellékelt) USB kábel segítségével.

Hátulnézet



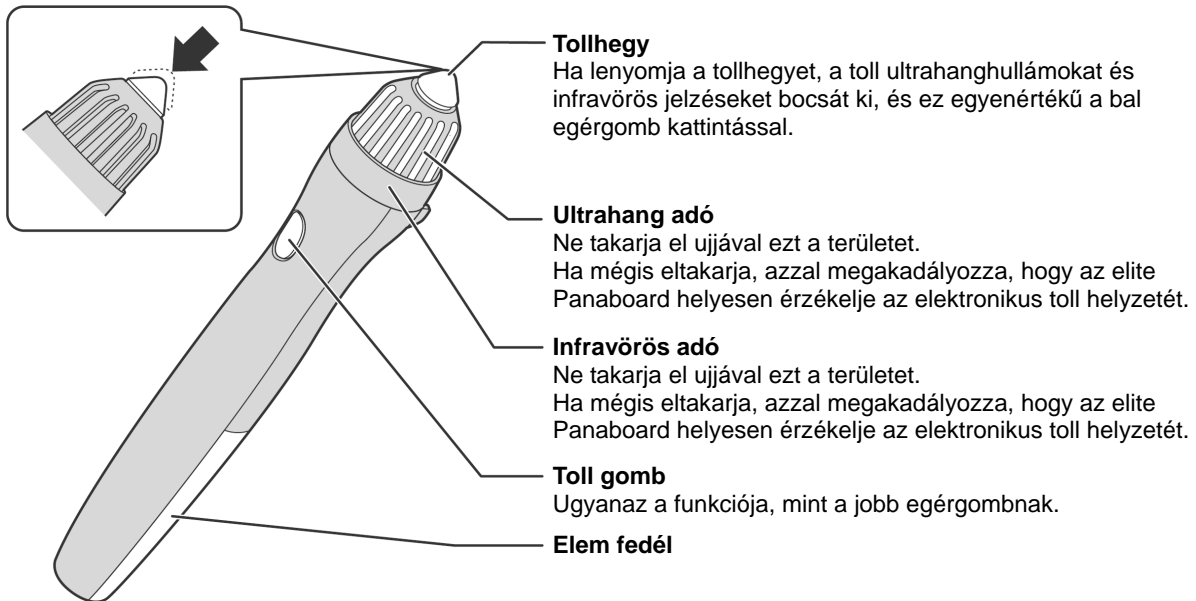
Hálózat bemeneti csatlakozó

Hálózati kábel

Figyelmeztetés

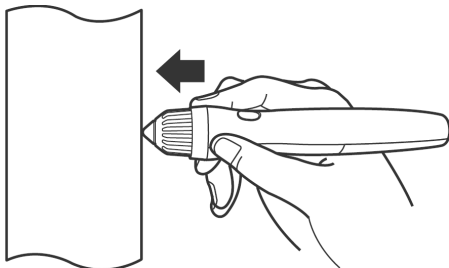
- Az elite Panaboard kizárólag projektor képekhez készült. Ne írjon a képernyő táblára rajzoló-táblához (Whiteboard) való filctollal. Ha mégis rajzoló táblához való filctollal ír a képernyő táblára, azt normál törlővel nem tudja letörölni. A törléshez használjon a kereskedelemben kapható habszivacs (melamine foam) törlőt.

Elektronikus toll



Figyelmeztetések

- Használatkor az elektronikus tollat tartsa merőlegesen a képernyő táblára. Ha ferdén tartja, akkor a készülék esetleg hibásan érzékeli a toll helyzetét.



- Ne használjon egyszerre több tollat. Ez hibás működést eredményezhet.
- Ne nyomja meg a tollhegyet, ha a tollat közel tartja az elite Panaboardhoz. Ha mégis így tesz, az hibás működést okozhat.

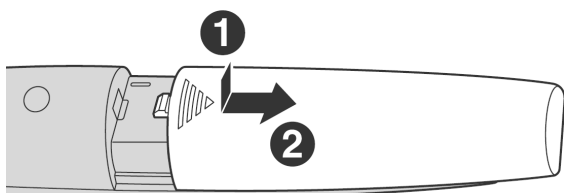
Megjegyzések

- Az elektronikus toll mintegy 30 perc után átkapcsol energiatakarékos üzemmódba.
- Amikor a tollat a tollhegy megnyomásával felébreszti az energiatakarékos üzemmódból, akkor a toll esetleg csak lassan reagál.

- Az elektronikus toll használatkor zizegő hang hallatszik, mivel a toll a helyzetérzékelés érdekében ultrahangot bocsát ki. Ennek a hangnak nincs semmilyen káros hatása a közelében lévő személyekre, illetve eszközökre. Áramütést sem okoz.

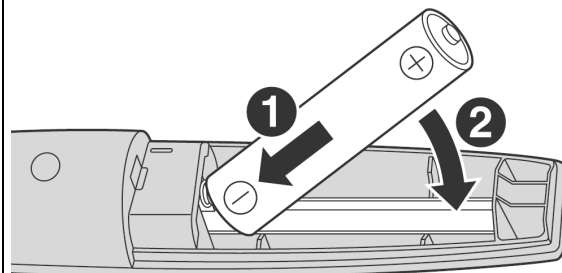
Az elem behelyezése (visszahelyezése)

1. Távolítsa el (helyezze vissza) az elem fedelét.



- Amikor a fedelet visszahelyezi, fordított sorrendben kövesse az eljárást.

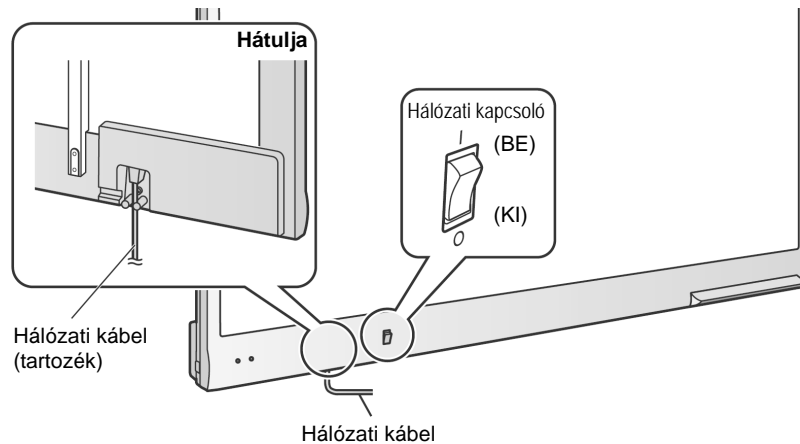
2. Helyezze be (cserélje ki) az elemet, és helyezze vissza a fedelet.



- Ellenőrizze, hogy AAA típusú alkáli elemet használ, és győződjön meg róla, hogy a ⊕ és ⊖ helyes irányba néz-e.

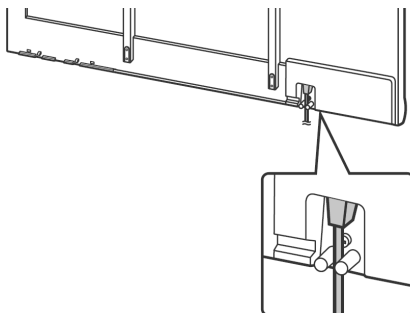
Külső komponensek csatlakoztatása

1. Állítsa a hálózati kapcsolót „O” (KI) helyzetbe, csatlakoztassa a (mellékelt) hálózati kábelt az elite Panaboardhoz, majd dugaszolja be a hálózati kábelt egy hálózati csatlakozó aljzatba.

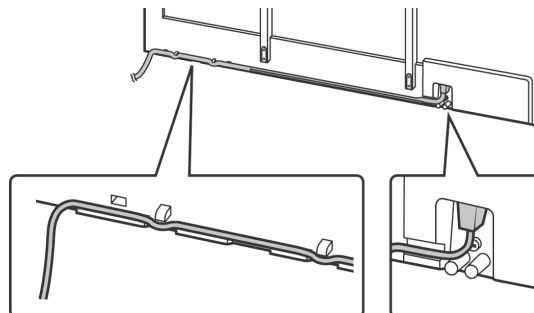


- Dugaszolja be a hálózati kábelt egy, az elite Panaboardhoz közeli, könnyen hozzáférhető helyen lévő hálózati aljzatba.
- Ha az opcionális állványt használja, dugaszolja be a hálózati kábelt egy hálózati aljzatba, és rögzítse a kábelt az alábbi ábrán látható módon.

Amikor lefelé vezet a hálózati kábelt.



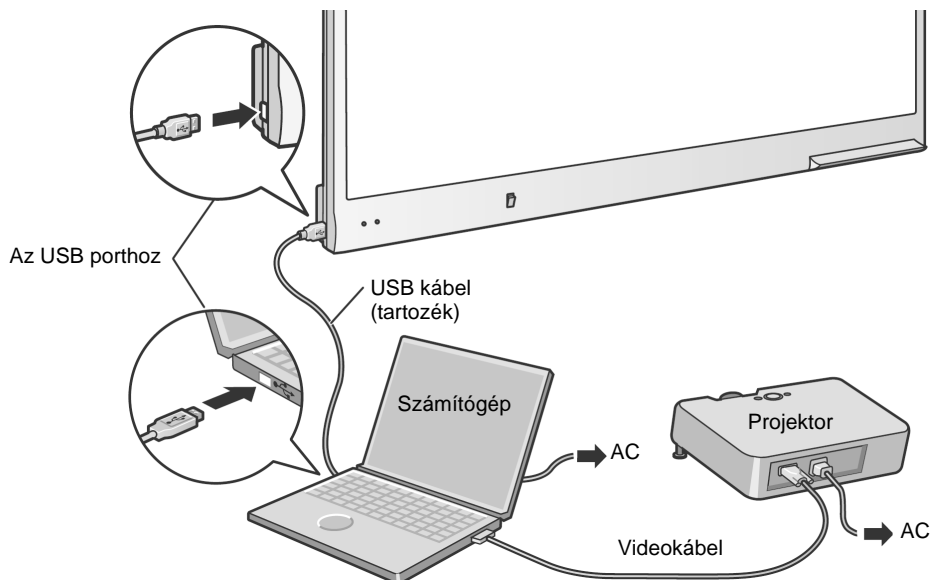
Amikor az elite Panaboard alsó oldalán vezet a hálózati kábelt.



- **A földelésről**
Ha nem tudja csatlakoztatni a földelést, forduljon a szervizhez. Az elite Panaboard ára nem tartalmazza a földcsatlakozás telepítésének költségét.
- **A mellékelt hálózati kábel kizárólag az elite Panaboardhoz készült. Ne használja semmilyen más készülékhez.**

2. Csatlakoztassa az elite Panaboardot egy számítógéphez a (mellékelt) USB kábel segítségével.

- elite Panaboard: Dugaszolja be a B csatlakozót (a kisebb csatlakozót) az elite Panaboard USB portjába.
- Ne csatlakoztassa az elite Panaboardot USB hubon keresztül. Ez hibás működést eredményezhet.



3. Csatlakoztassa a számítógépet egy projektorhoz.

- A számítógépe és projektor csatlakoztatásának előírásait olvassa el a vonatkozó kezelési útmutatóban.

A használati helyről

- Ne telepítse az elite Panaboardot közvetlen napfénynek kitett helyen, kályha mellé, sem fűtő/hűtő ventilátor mellé.
- Ne használja az elite Panaboardot olyan helyen, ahol a hőmérséklet 10 °C-nál alacsonyabb, sem olyan helyen, ahol túlzott hőmérsékletváltozásoknak van kitéve.

Megjegyzés

- Ha az elite Panaboard készüléket a fenti körülmények között használja, akkor fennáll a lehetőség annak, hogy az elite Panaboard nem fog megfelelően működni.

Az elite Panaboard áthelyezése, amikor a (külön megvásárolandó) állványt használja

1. Győződjön meg róla, hogy a hálózati kapcsoló „O” (KI) helyzetben van, és távolítsa el a hálózati kábelt, valamint az USB kábelt.
2. Oldja ki a görgőkön a reteszt.
3. Helyezze át az elite Panaboardot, vigyázva, nehogy nekiüssön valaminek, illetve nehogy rázkódásnak legyen kitéve.

Figyelmeztetések

- Az elite Panaboard készüléket mindig két embernek kell áthelyeznie.
- Ne rángassa a kábelt, és ne lépjen rá.

4. Reteszelve a görgőket.

Az elite Panaboard software telepítése

Az elite Panaboard software programot telepítenie kell azon a számítógépen, amelyet az elite Panaboard készülékkel fog használni.

Az elite Panaboard software telepítéséhez, kövesse az alábbi eljárást.

Figyelmeztetések

- Ne csatlakoztassa az USB kábelt, amíg a telepítés be nem fejeződik.
- Ne csatlakoztasson egynél több Panaboard készüléket ugyanahhoz a számítógéphez. (Ha több készüléket csatlakoztat, az hibás működést okozhat a számítógépben.)

1. Kapcsolja be számítógépét és indítsa el a Windows operációs rendszert.

- Lépjen be egy fiókba rendszergazda jogossággal.

2. Helyezze be a mellékelt CD-ROM-ot a CD-ROM meghajtóba.

- Megjelenik a telepítő képernyő.
- Ha nem jelenik meg a telepítő képernyő, válassza ki az Intézőben (Explorer) az Ön CD-ROM meghajtóját, és kattintson kettőt „Menu.exe” fájlra.
- Windows Vista esetén, ha megjelenik az Automatikus lejátszás (Autoplay) párbeszédpanel, kattintson a [Run Menu.exe] lehetőségre.

3. Amikor megjelent az „Üdvözljük” (Welcome) képernyő, kattintson a [Tovább] (Next) gombra.

4. Kattintson az [elite Panaboard telepítése] (Install elite Panaboard) lehetőségre.



5. Ha egyetért a „Licencszerződés” (License Agreement) feltételeivel, kattintson az [Igen] (Yes) gombra.

- Windows Vista esetén, ha megjelenik a „Felhasználói fiók vezérlés” (User Account Control) ablak, a telepítés folytatásához kattintson a [Folytatás] (Continue) gombra.

6. Amikor megjelenik az alábbi képernyő, ellenőrizze, hogy az USB kábel nem csatlakozik számítógépéhez sem az elite Panaboard készülékhez, és kattintson a [Rendben] gombra.

- Ha az USB kábel csatlakozik az elite Panaboard készülékhez, húzza ki, és kattintson a [Rendben] gombra.
- Ha a .NET Framework 1.1 vagy egy későbbi verzió nincs telepítve, megjelenik egy telepítési képernyő. Ezeknek az összetevőknek a telepítéséhez kövesse a képernyőn megjelenő utasításokat.



7. Amikor megjelenik a telepítésvarázsló ablak, kövesse a képernyőn megjelenő utasításokat, és folytassa a telepítést.

8. Amikor a telepítés befejeződött, kattintson a [Rendben] gombra.

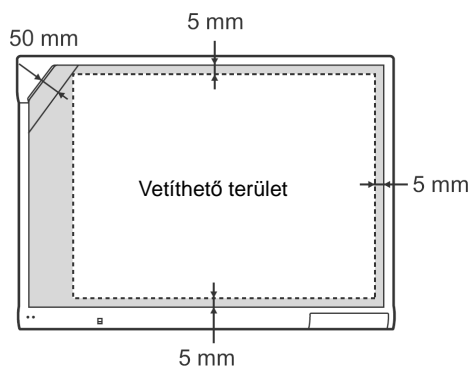
- Indítsa újra a számítógépet, ha ezt kéri a program.
- A program menü [Panasonic] csoportjában létrejön az [elite Panaboard] csoport.
- Az [elite Panaboard] csoportban az alábbi elemek jelennek meg:
 - elite Panaboard software (elite Panaboard szoftver)
 - elite Panaboard book (elite Panaboard könyv)
 - Kezelési útmutató az alapl műveletekhez
 - Kezelési útmutató a szoftverhez
 - Töltse le a legújabb verziót

A projektor beállítása

Állítsa be a projektort az alábbiak szerint.

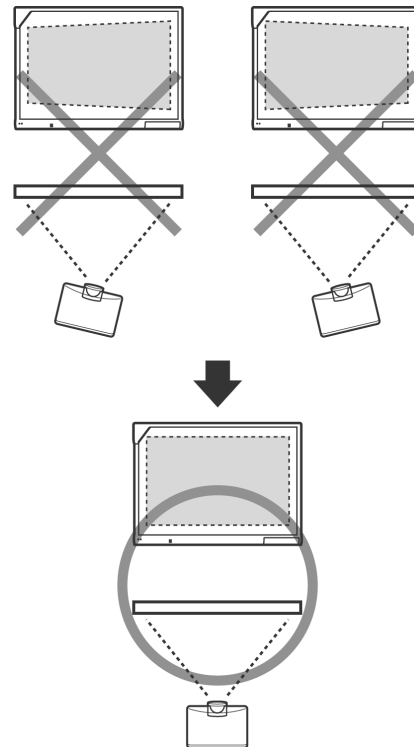
A kép pozícionálásáról

- Amikor egy képet kivetít, győződjön meg róla, hogy a kivetített kép széle legalább 5 mm távolságra van a képernyő keretétől. Az elektronikus toll esetleg nem működik megfelelően a képernyőtábla bal felső sarkában lévő pozíció érzékelőtől számított 50 mm-en belül.



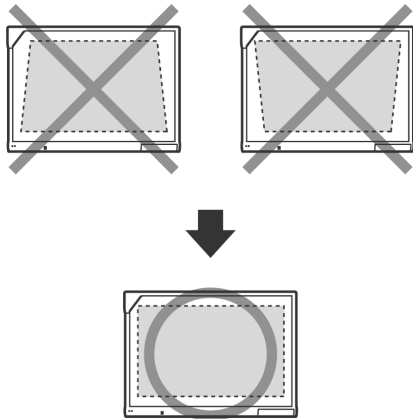
Vetítse ki a képet téglalapként

- Helyezze el úgy a projektort, hogy az derékszögben vetítsen az elite Panaboard készülékre.



- Ha a kivetített kép trapéz alakú, akkor a készülék esetleg nem pontosan érzékeli az elektronikus toll pozícióját.

Állítsa be úgy a projektort, hogy a kivetített kép téglalap legyen. Olvassa el a kivetített kép beállítására vonatkozó információt projektora dokumentációjában.



Állítsa be a megfelelő felbontást

- Állítsa számítógépe és projektora felbontását a legmegfelelőbbre. Ha a felbontás nincs jól beállítva, a képet rosszul lehet majd látni. Különösen abban az esetben, ha a projektor felbontása kisebb a számítógépénél, akkor a vékony vonalak levágtott vagy szaggatott vonalakként jelennek meg. Olvassa el a felbontás beállítására vonatkozó információt projektora dokumentációjában.

Ne nézzen közvetlenül a projektor lámpába

- Amikor projektort használ, próbálja meg elkerülni, hogy közvetlenül a projektor lámpába nézzen. Ha mégis belenéz a lámpába, a szeme sérülést vagy maradandó károsodást szenvedhet.

Az Ön rendszerének beállítása (Kalibráció)

A kalibrációról

A kalibráció az elite Panaboard és a projektor beállítása a célból, hogy az elektronikus tollal a képernyő táblára rajzolt vonalak és megjegyzések pontosan jelenjenek meg a képernyő táblára kivetített képen. Használat előtt okvetlen hajtsa végre a kalibrálást.

Miután beállította az elite Panaboardot, vetítsen ki egy képet a képernyő táblára, és a kalibráció végrehajtásához használja a számítógépére telepített elite Panaboard software programot.

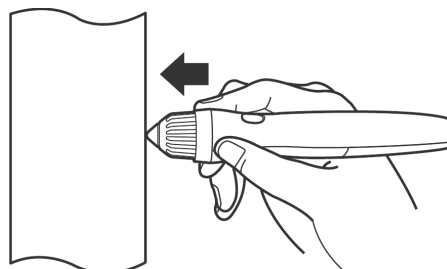
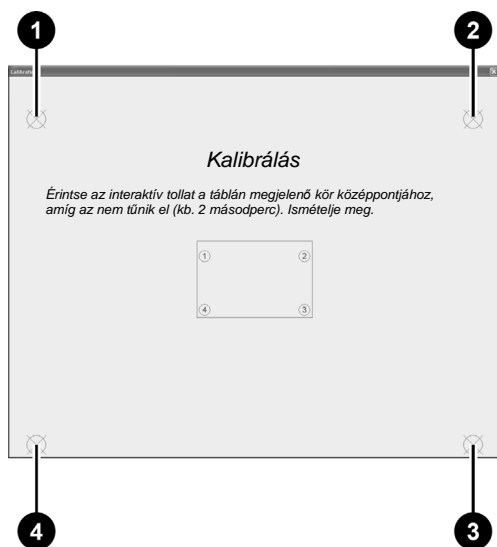
Kalibráció után

Ne mozdítsa el az elite Panaboardot, sem a projektort.

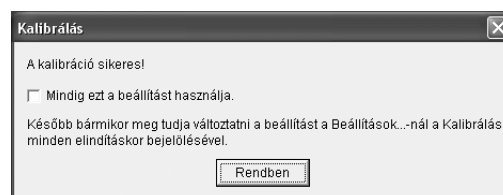
- A kivetített kép és az elektronikus toll pozíciójának beállítása elromlik az alábbi esetekben, és újra kalibrálni kell helyzetüket.
 - Megváltozott a projektor elhelyezése.
 - Megváltozott az elite Panaboard elhelyezése.
 - A zoom, fókuszt stb. változtatása miatt megváltozott a kép területe illetve elhelyezkedése.
 - Megváltozott a projektor vagy a számítógép felbontása.
- Ha az elite Panaboardot állványra szerelve alkalmazza, vigyázzon, nehogy az elite Panaboardot véletlenül meglökje, vagy az elektronikus tollal, annak használata közben túlságosan erősen megnyomja, mert ezek miatt az állvány elmozdulhat, aminek következtében a kivetített kép és az elektronikus toll pozíciója elmozdul.
- Ellenőrizze, hogy az elite Panaboard használatkor reteszelte-e az állvány görgőit, mert ha ezt elmulasztotta, az téves beállítást eredményezhet.

Az elite Panaboard software indítása és a kalibráció végrehajtása

1. Kapcsolja be az elite Panaboard készüléket.
2. Csatlakoztassa az elite Panaboardot az USB kábellel a számítógépéhez.
 - Az elite Panaboard program automatikusan elindul.
 - Amikor az elite Panaboard software programot először indítja el, a kalibrációs képernyő jelenik meg.
 - Indítsa újra a számítógépét, ha ezt kéri a program. A számítógép újraindítása után, csatlakoztassa az elite Panaboardot az USB kábellel a számítógépéhez.
3. Hajtsa végre a kalibrálást.
4. Nyomja meg az elektronikus tollat merőlegesen, a táblán az egyes körök középpontjában, amíg az el nem tűnik (kb. 2 másodpercre).
Ismételje meg az alábbi ábrán látható sorrendben.




- Az elektronikus tollat a képernyőtáblához képest tartsa derékszögben, és nyomja meg.
- Amikor lenyomja a tollhegyet, az elektronikus toll zizegő hangot ad ki.
- Amikor a jelzett pont pozíciója pontosan meg lett határozva, a kalibrálás automatikusan továbblép a következő pontra.
- A kalibrálás normál elvégzése után megjelenik egy befejezés párbeszédpanel.



5. Kattintson a [Rendben] gombra.

- Ha az elite Panaboardot és a projektort rögzíti oly módon, hogy azok nem tudnak elmozdulni (falra szereli), válassza ki a [Mindig ezt a beállítást használja.] jelölőnégyzetet, és kattintson a [Rendben] gombra, hogy az elite Panaboard software következő indításánál már átugorja a kalibrációt.

- A kalibrálás befejezése után a figyelmeztető területen megjelenik a  ikon, és automatikusan megjelenik a Rajzoló eszköztár.




[Rajzoló eszköztár]

- Használhatja az elite Panaboard software programot.

Megjegyzés

- Az elite Panaboard software használatára vonatkozó részletes információt olvassa el a mellékelt elektronikus kézikönyvben vagy a súgóban. A „Kezelési útmutató (a szoftverhez)” című, elektronikus dokumentáció megtekintésére vonatkozó utasításokat, olvassa el „Az elektronikus dokumentáció megtekintése” fejezetben (23. oldal).

Kilépés az elite Panaboard software programból

Kattintson a jobb gombbal a figyelmeztetési területen lévő  ikonra, és a menüből válassza ki a [Kilépés] lehetőséget.

Az elite Panaboard software eltávolítása

Ha el kell távolítania az elite Panaboard software programot, kövesse az alábbi eljárást.

- 1. Kapcsolja be számítógépét, és indítsa el a Windows operációs rendszert.**
 - Lépjen be egy fiókba rendszergazda jogossággal.
- 2. A vezérlőpultból (Control Panel) válassza ki a „Programok hozzáadása vagy eltávolítása” (Add or Remove Programs) ikont.**
 - Windows 2000 esetén, válassza ki a „Programok telepítése/törlése” (Add/Remove Programs) ikont, Windows Vista esetén pedig, válassza ki „Programok és szolgáltatások/Program eltávolítása vagy módosítása” (Uninstall a program) ikont.
- 3. Válassza ki a Panasonic elite Panaboard programot, majd távolítsa el.**
- 4. Kövesse a képernyőn megjelenő utasításokat.**
- 5. Amikor az eltávolítás befejeződött, indítsa újra számítógépét.**

Az elektronikus dokumentáció megtekintése

A „Kezelési útmutató (a szoftverhez)” című, elektronikus dokumentáció megtekintéséhez kövesse az alábbi eljárást.

- 1. Kapcsolja be számítógépét és indítsa el a Windows operációs rendszert.**
- 2. A Start menüből nyissa meg az „Kezelési útmutató (a szoftverhez)” (Operating Instructions (For Software)) lehetőséget. ([Start] → [Minden program] (All Programs) → [Panasonic] → [elite Panaboard] → [Kezelési útmutató (a szoftverhez)] (Operating Instructions for Software))**
 - Megjelenik az elektromos dokumentáció.
 - Windows 2000 esetén a [Programok] (Programs) jelenik meg a [Minden program] (All Programs) helyett.

Megjegyzés

- Az elektronikus dokumentáció megtekintéséhez számítógépén telepítve kell lennie az Adobe® Reader® programnak. Ha számítógépe az Internethez csatlakozik, az Adobe Reader programot letöltheti az Adobe weboldaláról.

A legújabb szoftver letöltése

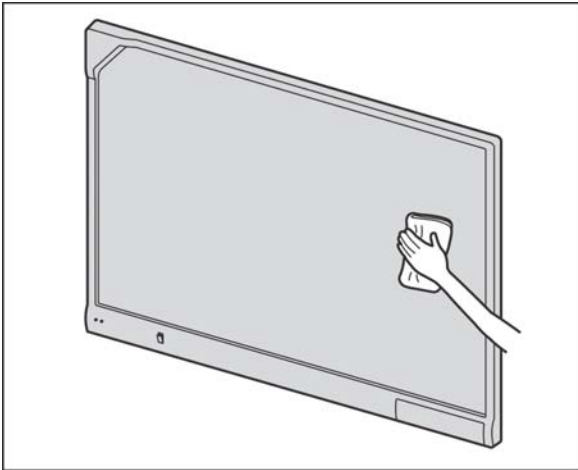
A legújabb szoftver verzió weboldalról történő letöltéséhez kövesse az alábbi eljárást.

- 1. Kapcsolja be számítógépét és indítsa el a Windows operációs rendszert.**
- 2. A Start menüben mutasson a [Minden program] (All Programs) → [Panasonic] → [elite Panaboard] menüpontra, majd kattintson a [Legújabb verzió letöltése] (Download the latest version) lehetőségre.**

Napi gondozás

Amikor az elite Panaboard külsejét vagy belsejét tisztítja, mindig kapcsolja ki a hálózati kapcsolót, és húzza ki a hálózati kábelt a dugaszaljából.

Az elite Panaboard tisztítása



Finoman törölje át az elite Panaboard készüléket egy puha, nedves ruhadarabbal.

Figyelmeztetések

- A nehezen eltávolítható szennyeződéseknel használjon a kereskedelemben kapható rajzolóasztal tisztítót, vagy semleges, vízzel hígított háztartási tisztítószer.
- Az elite Panaboard kizárólag projektor képekhez készült. Ha mégis rajzolóasztalhoz (Whiteboard) való filctollal ír a képernyőasztalra, azt nem tudja letörölni normál törölővel. A törléshez használjon a kereskedelemben kapható habszivacs (melamine foam) törölőt.
- Ne törölje száraz ruhával a képernyőasztalt. (Ha mégis ezt teszi, az sztatikus feltöltődést okozhat.)
- A tisztításhoz ne használjon hígítót, benzint vagy súrolószert. (Ha mégis ezt teszi, az elszíneződést okozhat.)

Az elektronikus tollban lévő elem cseréje

Amikor végéhez közeledik az elektronikus tollban lévő elem élettartama, az „Elem kifogyóban. Mielőbb cserélje ki az elemet.” (The pen battery is low. Replace the battery soon.) üzenet jelenik meg a számítógép képernyőjén.

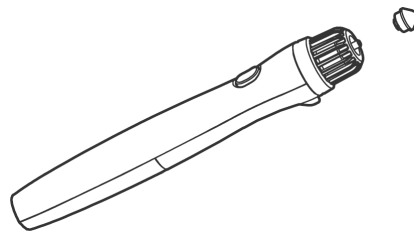
Az elektronikus toll további használata hibás működéshez vezethet. Amint lehet, cserélje ki az elemet.

Az elem cseréjére vonatkozó részleteket olvassa el „Az elem behelyezése (visszahelyezése)” fejezetben (15. oldal).

- Azonnal vegye ki a már nem használt elemet, és szabaduljon meg tőle a helyi törvényeknek és előírásoknak megfelelően.

Az elektronikus toll hegyének cseréje

Amint elhasználttá válik az elektronikus toll hegye, egy lyuk jelenik meg a tollhegyen. Ha az elektronikus tollat ilyen állapotban tovább használja, az károsodást okozhat a képernyőben, vagy hibás működést eredményezhet, ezért a lehető leghamarabb cserélje ki a tollhegyet egy újra.



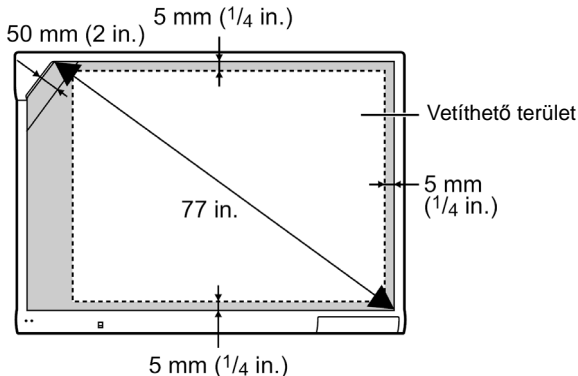
Hibaelhárítás

Ha úgy gondolja, hogy probléma lépett fel, kövesse az alábbi táblázatban lévő lépéseket. Ha a probléma továbbra is fennáll, forduljon a szervizhez.

Tünet	Lehetséges ok és megoldás	Oldal
A LED-ek nem világítanak, amikor be van kapcsolva a tápkapcsoló.	Ellenőrizze, hogy a hálózati kábel megfelelően van csatlakoztatva. → Ha a probléma továbbra is fennáll, kapcsolja ki a táplálást, majd kapcsolja vissza újra.	–
A piros LED villog.	Kapcsolja ki a táplálást, majd kapcsolja vissza újra. → Ha a probléma továbbra is fennáll, forduljon a szervizhez.	–
A számítógép nem ismeri fel az elite Panaboardot.	<ul style="list-style-type: none"> Az USB kábel egy USB hubhoz csatlakozik. → Ne csatlakoztassa az elite Panaboardot USB hubon keresztül. <ul style="list-style-type: none"> Ellenőrizze, hogy az elite Panaboard működőképes állapotban van, és az USB kábel megfelelően csatlakozik. 	–
A számítógép és az elite Panaboard közötti kapcsolat váratlanul megszakad.	Ellenőrizze, hogy az elite Panaboard működőképes állapotban van, és az USB kábel megfelelően csatlakozik.	–
Az elektronikus toll pozíciója nem pontos.	A kivetített kép nincs jól beállítva. → Hajtsa végre újra a kalibrálást.	20
A rajzolt vonalak és megjegyzések egyáltalán nem jelennek meg, vagy rossz helyen jelennek meg. Az elektronikus toll elveszti funkcióit.	<ul style="list-style-type: none"> Ferdén tartja az elektronikus tollat. Közvetlen napfényben vagy erős megvilágításnál működteti az elite Panaboardot. Valaki éppen infravörös vezérlőket (pl. egy TV távirányítót) használ, és azt a helyzetérzékelőre irányította. A fal vagy a mennyezet közel van az elite Panaboard oldalához. Az elite Panaboard közelében van egy klímaberendezés kimenete. Egy plazmatévét vagy egy LCD televíziót üzemeltetnek az elektronikus tábla mellett. A helyzetérzékelő egy része takarva van. A kezével eltakarja az elektronikus toll érzékelő egy részét. Egyszerre több elektronikus tollat használ. Az elektronikus toll eleme kifogyóban van. → Ellenőrizze, hogy nem a fenti problémák egyike okozza-e a problémát. Ha nem a fentiek valamelyike okozza a téves beállítást, akkor hajtsa végre újra a kalibrálást.	–
Többletvonalak jelennek meg a számítógép képernyőjén.	Azon kívül, hogy az elektronikus tollal közvetlenül írt az elite Panaboardra, még a tollhegyet is megnyomta, mialatt azt közel tartotta az elite Panaboardhoz. → Vigyázzon, hogy az ujjával ne nyomja meg a tollhegyet.	–

Tünet	Lehetséges ok és megoldás	Oldal
„Az elem kifogyóban. Mielőbb cserélje ki az elemet.” üzenet jelenik meg a számítógép képernyőjén.	Cserélje ki az elektronikus tollban lévő elemet egy újra.	15 24
A rajzolótáblához (White-board) való filctollal írt jelölések nem törölhetők.	Mivel az elite Panaboard kizárólag projektor képekhez készült, a jelöléseket nem tudja letörölni normál törlővel. → A törléshez használjon a kereskedelemben kapható habszivacs (melamine foam) törlőt.	24

Műszaki adatok

	Típuszám	UB-T780
Általános	Táplálás	100 V – 240 V AC, 50 Hz/60 Hz
	Energiafogyasztás: Működés közben	0,1 A
	Külső méretek: Magasság x Szélesség x Mélység	1340 mm x 1752 mm x 89 mm
	Súly	26 kg
	Üzemi környezet	Hőmérséklet: 15 °C – 30 °C Páratartalom: 30% – 80%
	Tárolási környezet	Hőmérséklet: -20 °C – 40 °C Páratartalom: 15% – 80%
	Interfész	USB 2.0
Bemeneti egység	Képernyőtábla méret: Magasság x Szélesség	1175 mm x 1692 mm
Interaktív szolgáltatások	Tényleges terület: Magasság x Szélesség	1165 mm x 1502 mm Vetítse ki úgy a képet, hogy az legalább 5 mm-re legyen a képernyő szélétől. Az elektronikus toll esetleg nem működik megfelelően a képernyőtábla bal felső sarkában lévő pozíció érzékelőtől számított 50 mm-en belül. 
	Elektronikus toll Táplálás	LR03 (AAA típusú, alkáli szárazelem) x 1
	Elektronikus toll Elem élettartam	30 óra (amikor folyamatosan használja, 25 °C hőmérsékleten) * Amikor Panasonic LR03 típusú alkáli szárazelemet használ.

Opcionális eszközök és tartozékok

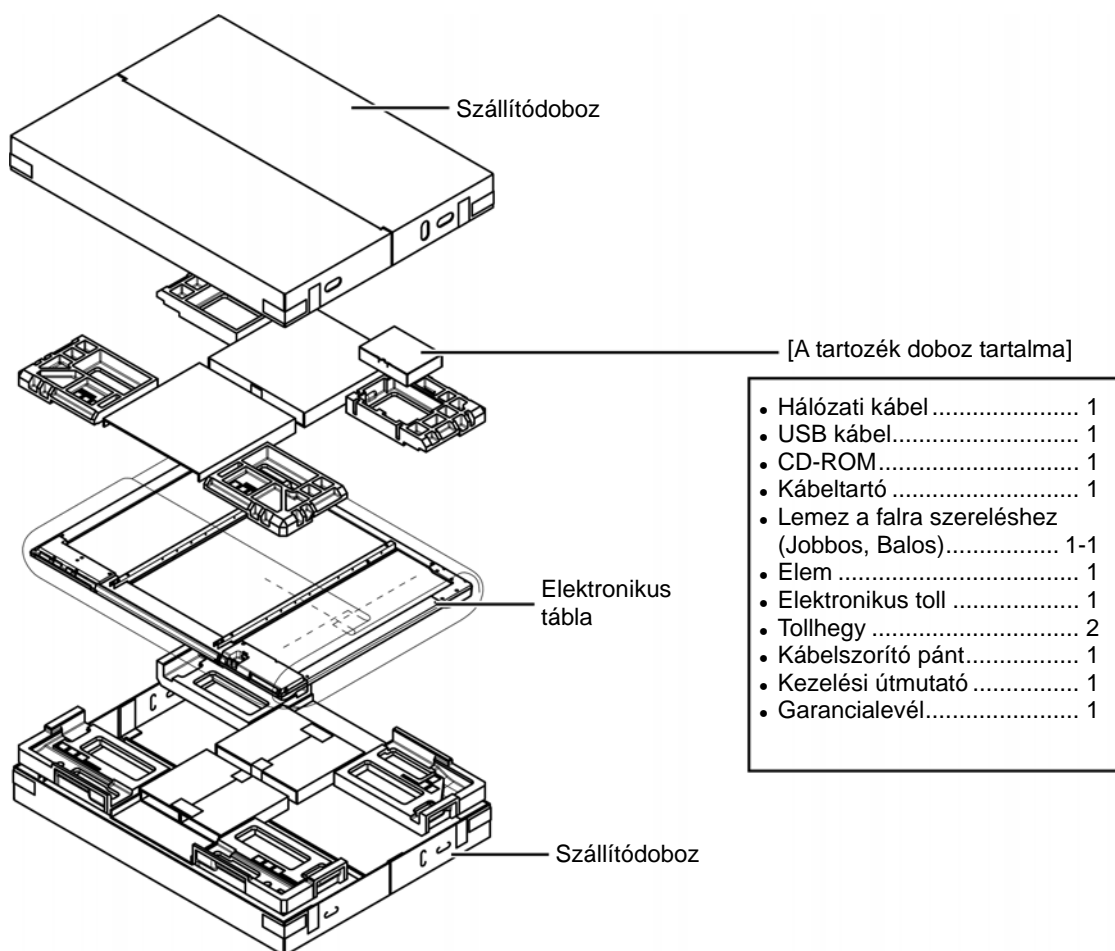
Opcionális eszköz	Állvány	KX-B061
Tartozékok	Elektronikus toll	UE-608025

- A külön értékesített cikkek megvásárlásával kapcsolatosan forduljon a forgalmazóhoz.

Összeszerelési útmutató

Az elite Panaboard előkészítése a csomagolásból való kivételre

Nyissa ki a dobozt, vegye ki a tartozékok dobozát és a csomagolóhabot, és nyissa ki az elite Panaboard műanyag borítását.



Figyelmeztetések

- Amikor a képernyőtáblát mozgatja, a kereténél fogja meg, és ne magánál a képernyőtáblánál. (Ha a képernyőtáblát fogja meg, az meghibásodást eredményezhet.)
- A csomagolóanyagra egy esetleges későbbi újracsomagolásnál még szüksége lehet, ezért őrizze meg.

Megjegyzés

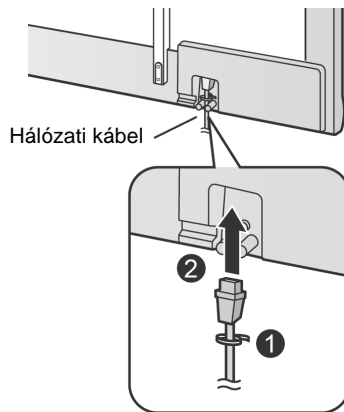
- A garancialevél az országtól függően esetleg nem tartozék.

Az elite Panaboard össze- szerelése

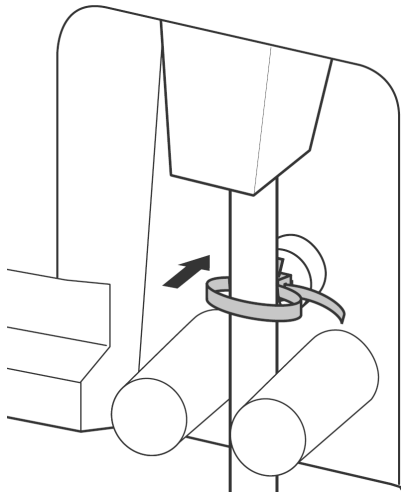
Falra szerelés

1. Tekerje körül lazán a hálózati kábelt a kábelszorító pánttal, és dugaszolja be a hálózati kábelt a hálózati csatlakozóba.

- Csatlakoztassa a hálózati kábelt az elite Panaboardhoz, mielőtt még a falra szerelné.

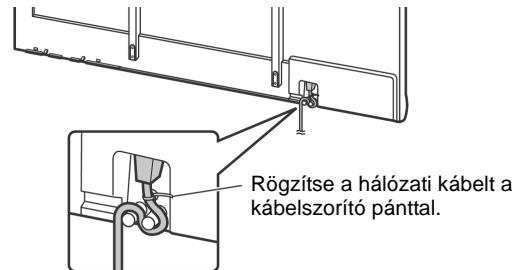


2. Illessze be a kábelszorító pánt végét az alsó keret borításán lévő kábelszorító pánt rögzítő lyukba.

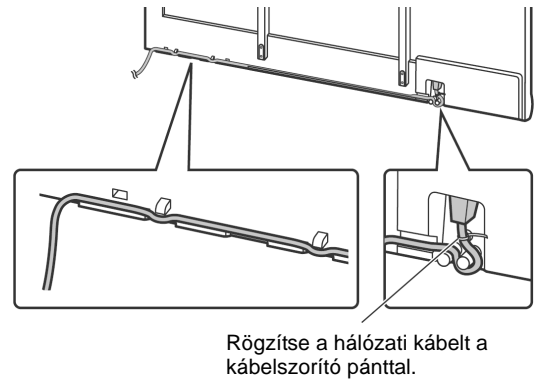


3. Húzza meg a kábelszorító pánt laza végét, hogy megszorítsa, és rendezze el a hálózati kábelt a dugasz elhelyezkedésétől függően, az alábbi ábráknak megfelelően.

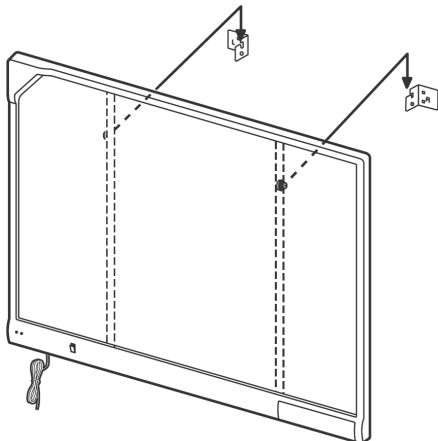
- Amikor lefelé vezet a hálózati kábel.



- Amikor az elite Panaboard alsó oldala mentén vezet a hálózati kábel.

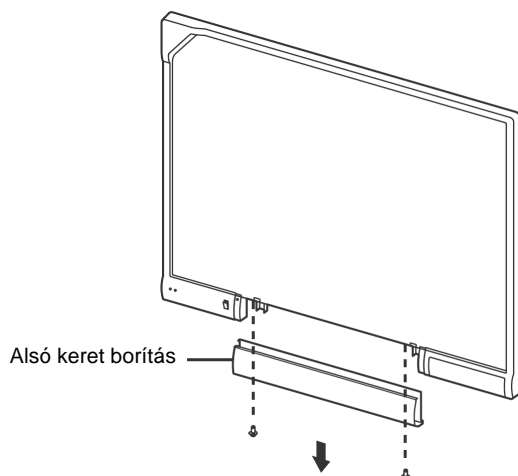


4. Akassza rá az elite Panaboard készüléket a falra szereléshez használt lemezekre a csavarfejek segítségével.

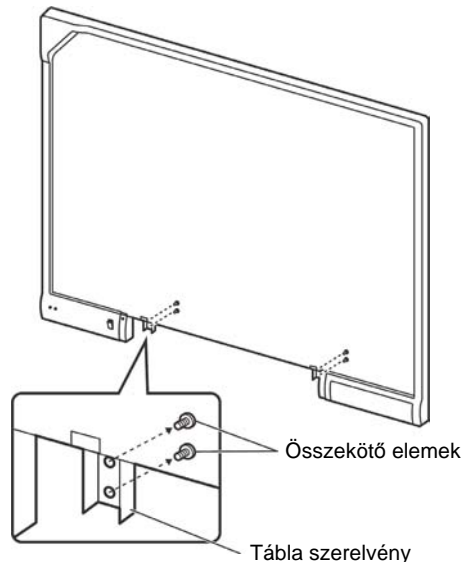


5. Távolítsa el az alsó keret borítást.

Távolítsa el a bal és jobb oldali csavart, majd távolítsa el az elite Panaboard fő egységéről az alsó keret borítást.

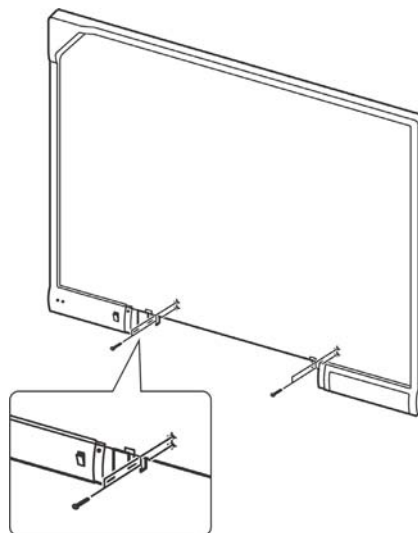


6. Távolítsa el a 4 db összekötő elemet a tábla szerelvényből oly módon, hogy a hátulja felé nyomja őket.



7. Rögzítse a falhoz.

A maradék 4 csavar segítségével, szilárdan rögzítse a falhoz a tábla szerelvény alsó részét.

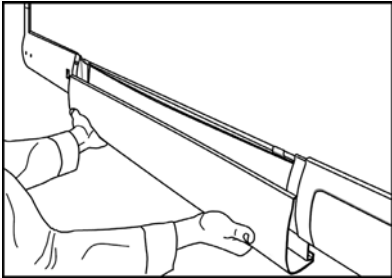


8. Helyezze vissza az alsó keret borítást.

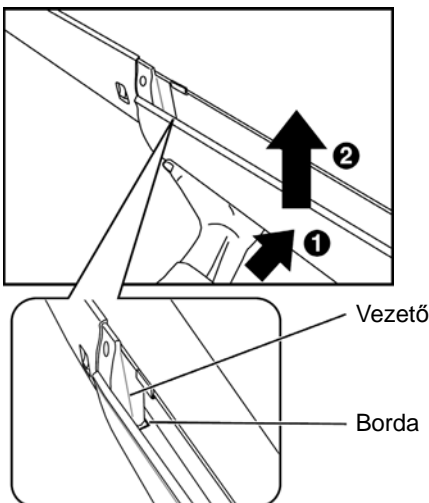
Szerelje vissza az alsó keret borítást az elite Panaboard alsó részére, és húzza meg a bal és jobb oldali csavart, hogy a borítás ne álljon ki.

Hogyan kell felszerelni az alsó keret borítást

- a. Mindkét kezével fogva csúsztassa be az alsó keret borítást a két oldalon lévő vezetőbe.

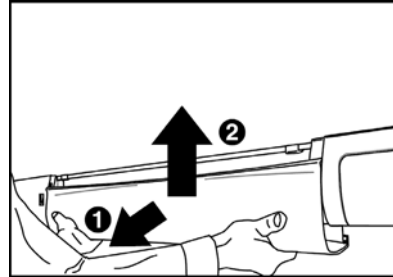


- b. Nyomja hátrafelé az alsó keret borítást (1).
Miközben az alsó keret borítás bordáját a vezetők hátsó oldalának támasztva tartja, nyomja felfelé az alsó keret borítást (2).

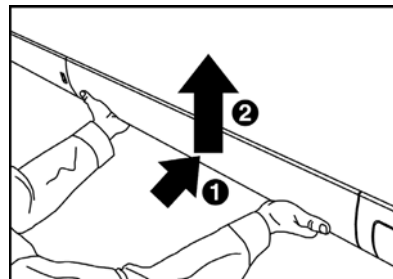


- c. Húzza meg az alsó keret borítást (1).

Miközben az alsó keret borítás hátsó részét a tábla hátsó oldalának támasztva tartja, nyomja fel az alsó keret borítást a tábla hátsó felébe (2).



- d. Nyomja hátrafelé az alsó keret borítást (1).
Nyomja felfelé a teljes alsó keret borítást, amíg mindkét vége a helyére nem pattan (2). Szorítsa meg az alsó oldalán lévő két csavart.



Figyelmeztetések

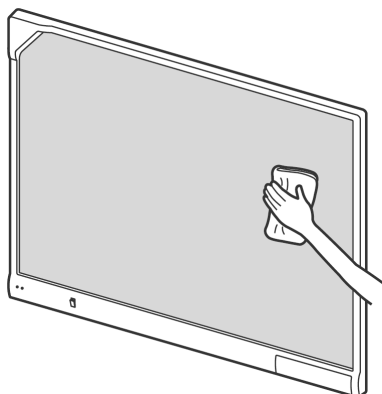
- Vigyázzon, nehogy megsértse magát a tábla szerelvényével, amikor az alsó keret borítást felszereli.
- A falra szerelésnél vigyázzon, nehogy az elite Panaboard valaminek nekiütődjön, vagy rázkódjon.
- A felszerelés után finoman nehezedjen rá az elite Panaboardra, hogy megbizonyosodjon róla, elég szilárdan a falhoz van-e rögzítve.

Megjegyzés

- A telepítés befejezése után, a hálózati kábel és az USB kábel vezetéséhez használja a tartozék kábeltartót.

9. Törölje le a képernyőtábla felületét.

Finoman törölje át a képernyőtábla felületét egy puha, nedves ruhadarabbal.



Figyelmeztetések

- A tisztításhoz ne használjon hígítót, benzint vagy súrolószert. (Ha mégis ezt teszi, az elszíneződést okozhat.)
- Ne törölje száraz ruhával a képernyőtáblát. (Ha mégis ezt teszi, az sztatikus fel-töltődést okozhat.)

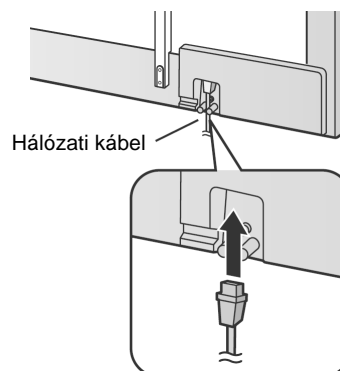
10. Ellenőrizze az elite Panaboard működő-képességét.

Olvassa el „Az elite Panaboard működésének ellenőrzése” fejezetet (35. oldal).

Felszerelés a (külön megvásárolandó) állványra

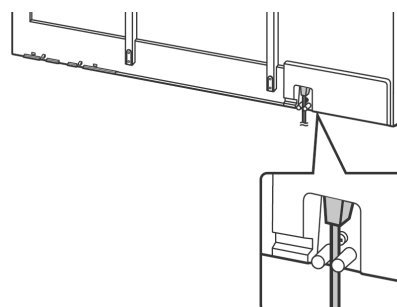
1. Erősítse fel a hálózati kábelt.

- Csatlakoztassa a hálózati kábelt az elite Panaboardhoz, mielőtt még az állványra szerelné.

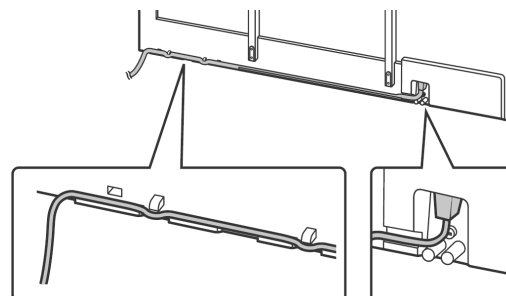


2. A dugasz elhelyezkedésétől függően, rendezze el a hálózati kábelt az alábbi ábráknak megfelelően.

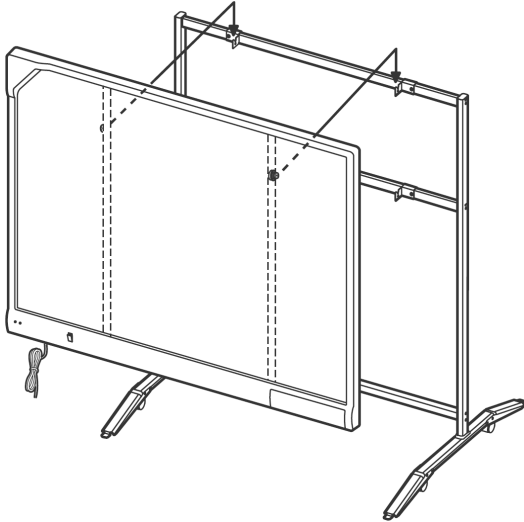
- Amikor lefelé vezet a hálózati kábel.



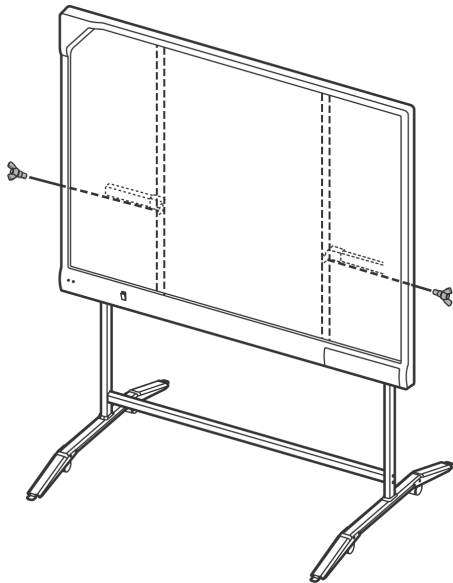
- Amikor az elite Panaboard alsó oldala mentén vezet a hálózati kábel.



3. Akassza rá az elite Panaboard készüléket az állványra a csavarfejek segítségével.



4. Rögzítse az elite Panaboard készüléket az állvány keretéhez, az állványhoz mellékelt szárnyas csavarok segítségével (M5 x 12 mm [2 db]).



Megjegyzés

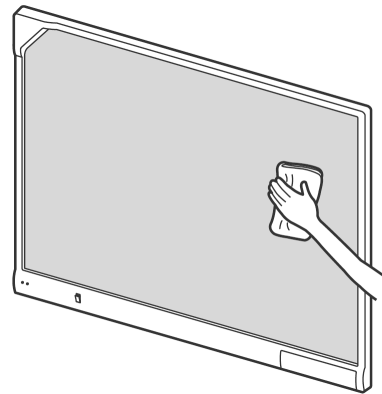
- A telepítés befejezése után, a hálózati kábel és az USB kábel vezetéséhez használja a tartozék kábeltartót.

- Amikor az elit Panaboard készüléket állványra telepíti, a magasságát 4 különböző szintre állíthatja be. Amikor a magasságot változtatja, távolítsa el az elit Panaboard hátuljáról a bal és jobb oldali csavarokat, majd biztonságosan helyezze be azokat a kívánt magasságba. (A csavarónyomaték nagyobb, mint 1 Nm [10 kgf cm]).

Az Elite Panaboard magassága	A csavar helye
-100 mm	Legfelső
Normál	Felülről a 2.
+100 mm	Alulról a 2.
+200 mm	Legalsó

5. Törölje le a képernyőtábla felületét.

Finoman törölje át a képernyőtábla felületét egy puha, nedves ruhadarabbal.



Figyelmeztetések

- A tisztításhoz ne használjon hígítót, benzint vagy súrolószert. (Ha mégis ezt teszi, az elszíneződést okozhat.)
- Ne törölje száraz ruhával a képernyőtáblát. (Ha mégis ezt teszi, az sztatikus feltöltődést okozhat.)

6. Ellenőrizze az elite Panaboard működőképességét.

Olvassa el „Az elite Panaboard működésének ellenőrzése” fejezetet (35. oldal).

Az elite Panaboard működésének ellenőrzése

Az összeszerelése után, ellenőrizze az alábbi eljárással, hogy az elite Panaboard megfelelően működik-e.

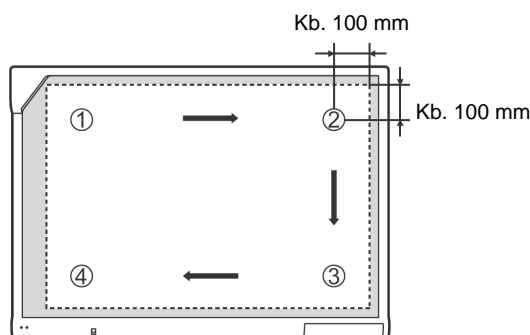
Művelet	Ellenőrzési pontok	
	Működés	Intézkedés
1 Kapcsolja be a táplálást	A zöld LED világít.	(Normál működés)
	A zöld LED nem világít, vagy a piros LED villog.	Ellenőrizze a hálózati kábelt. Olvassa el „Az elite Panaboard összeszerelése” (Falra szerelés → 30. oldal, Felszerelés a (külön megvásárolandó) állványra → 33. oldal) 1. lépését.

Az interaktív tulajdonságok ellenőrzése

1. Telepítse a programot „Az elite Panaboard software telepítése” fejezetben leírt eljárás szerint (18. oldal), és csatlakoztassa a mellékelt USB kábelt.

2. Ellenőrizze, hogy az interaktív szolgáltatások megfelelően működnek-e.

- Ha nem áll rendelkezésére projektor, akkor a működést ellenőrizze csak az elite Panaboard és a számítógép segítségével.
- Amikor az elite Panaboard software elindul, a számítógép képernyőjén megjelenik a kalibrációs képernyő.
- Hajtsa végre a próba kalibrációt oly módon, hogy az elektronikus tollal megnyomja az elite Panaboard 4 pontját az alábbi ábrának megfelelően.
A precíz beállításhoz szükség van egy projektor használatára.



- Amikor fut az elite Panaboard software, lépjen be a Fehér háttér (White Background) üzemmódba, és válassza ki a tollat.
Próbálja ki a működést oly módon, hogy az elektronikus tollal a képernyőtáblára ír, és ellenőrzi, hogy az írás megjelenik-e a számítógép képernyőjén. (Amit az elektronikus tollal ír, az magán a képernyőtáblán nem jelenik meg.)

Visszacsomagolás

Az elite Panaboard visszacsomagolásához hajtsa végre „Az elite Panaboard összeszerelése” (Falra szerelés → 30. oldal, Felszerelés a (külön megvásárolandó) állványra → 33. oldal) lépéseit fordított sorrendben. Csomagolja be a készüléket „Az elite Panaboard előkészítése a csomagolásból való kivételre” (29. oldal) ábra szerint.

Megjegyzés

- Amikor a képernyőtáblát mozgatja, a kereténél fogja meg, és ne magánál a képernyőtáblánál. (Ha a képernyőtáblát fogja meg, az meghibásodást eredményezhet.)

Tájékoztatás felhasználók számára az elhasznált készülékek, szárazelemek és akkumulátorok begyűjtéséről és ártalmatlanításáról



A termékeken, a csomagoláson és/vagy a kísérő dokumentumokon szereplő szimbólumok azt jelentik, hogy az elhasznált elektromos és elektronikus termékeket, szárazelemeket és akkumulátorokat az általános háztartási hulladéktól külön kell kezelni.

Az elhasznált készülékek, szárazelemek és akkumulátorok megfelelő kezelése, hasznosítása és újrafelhasználása céljából, kérjük, hogy az ország törvényeinek, valamint a 2002/96/EK és a 2006/66/EK irányelveknek megfelelően juttassa el azokat a kijelölt gyűjtőhelyekre.

E termékek, szárazelemek és akkumulátorok előírás szerű ártalmatlanításával Ön hozzájárul az értékes erőforrások megővéséhez, és megakadályozza az emberi egészség és a környezet károsodását, amit egyébként a hulladékok nem megfelelő kezelése okozhat.

Az elhasznált termékek, szárazelemek és akkumulátorok begyűjtésével és újrafelhasználásával kapcsolatban, kérjük, érdeklődjön a helyi közösségénél, a területi hulladékártalmatlanító szolgálatnál vagy abban az üzletben, ahol a termékeket vásárolta.

E hulladékok szabálytalan elhelyezését a nemzeti jogszabályok büntethetik.

Az Európai Unió üzleti felhasználói számára

Ha az elektromos vagy elektronikus berendezésétől meg kíván szabadulni, kérjük, további tájékoztatásért forduljon a forgalmazójához vagy a szállítójához.



[Hulladékkezelési tájékoztató az Európai Unióon kívüli egyéb országokban]

Ezek a szimbólumok csak az Európai Unióban érvényesek. Ha meg kíván szabadulni a termékektől, kérjük, lépjen kapcsolatba a helyi hatóságokkal vagy a kereskedővel, és kérdezze meg őket a hulladékéelhelyezés megfelelő módjáról.



Megjegyzés a szárazelem- és akkumulátor-szimbólummal kapcsolatban (a két alsó szimbólumpélda):

Ezek a szimbólumok kémiai szimbólummal együtt alkalmazhatók. Ebben az esetben teljesíti az EU irányelvnek vegyi anyagra vonatkozó követelményét.

Cd

Panasonic Marketing Europe GmbH

Hagenauer Strasse 43

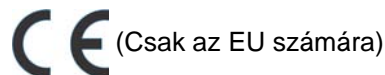
65203 Wiesbaden, Germany

Az EU-ra vonatkozó szabályozó irányelveknek való megfeleléssel kapcsolatos információkért vegye fel a kapcsolatot a hivatalos képvisellel:

Panasonic Testing Centre

Panasonic Marketing Europe GmbH

Winsbergring 15, 22525 Hamburg, Deutschland



Panasonic Corporation

Web Site: <http://panasonic.net>

Vevőszolgálat:

Panasonic South-East Europe Kereskedelmi Kft.

Budapest, Neumann János utca 1.

<http://www.panasonic.hu>

www.panaboard.hu
