

HILTI

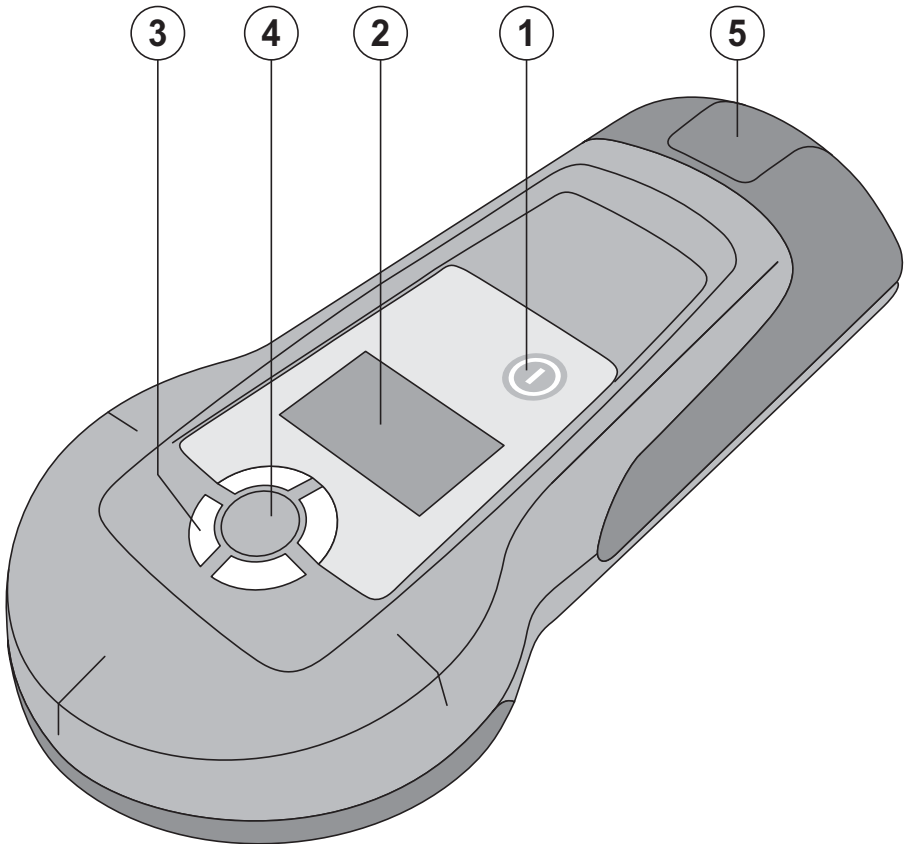
PS 30



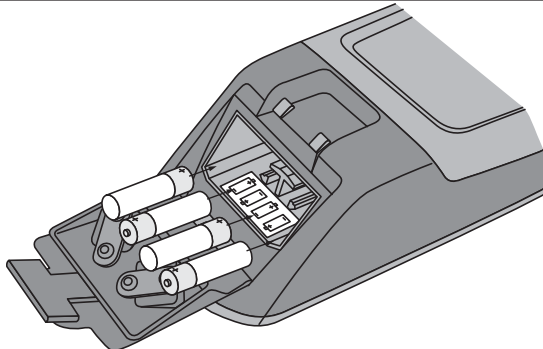
Bedienungsanleitung	de
Operating instructions	en
Mode d'emploi	fr
Istruzioni d'uso	it
Manual de instrucciones	es
Manual de instruções	pt
Gebruiksaanwijzing	nl
Brugsanvisning	da
Bruksanvisning	sv
Bruksanvisning	no
Käyttöohje	fi
Οδηγίες χρήσεως	el
Használati utasítás	hu
Instrukcja obsługi	pl
Инструкция по эксплуатации	ru
Návod k obsluze	cs
Návod na obsluhu	sk
Upute za uporabu	hr
Navodila za uporabo	sl
Ръководство за обслужване	bg
Instrucțiuni de utilizare	ro
Kullanma Talimatı	tr
Lietošanas pamācība	lv
Instrukcija	lt
Kasutusjuhend	et
ІНСТРУКЦІЯ З ЕКСПЛУАТАЦІЇ	uk
取扱説明書	ja
사용설명서	ko
操作說明書	zh
操作说明书	cn

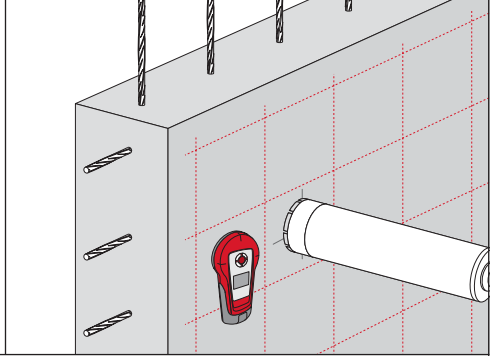
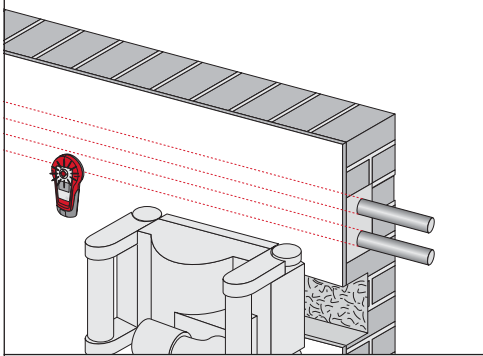
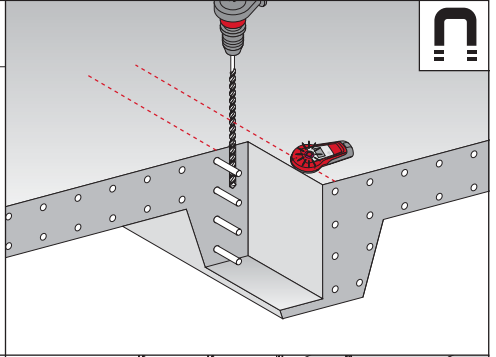
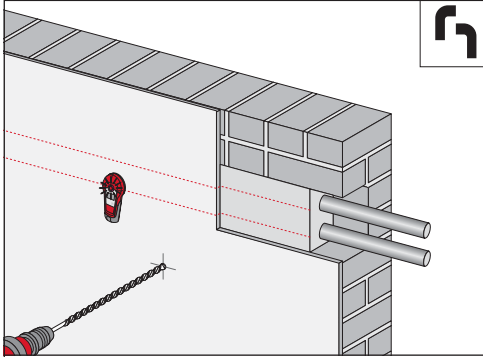


1



2





EREDETI HASZNÁLATI UTASÍTÁS

PS 30 ferrokereső

Üzembe helyezés előtt feltétlenül olvassa el a használati utasítást.

Ezt a használati utasítást tartsa mindig a készülék közelében.

A készüléket csak a használati utasítással együtt adja tovább.

Tartalomjegyzék	oldal
1 Általános információk	109
2 A gép leírása	110
3 Műszaki adatok	111
4 Biztonsági előírások	112
5 Üzembe helyezés	113
6 Üzemeltetés	114
7 Ápolás és karbantartás	115
8 Hibakeresés	115
9 FCC-megjegyzés (érvényes az USA-ban)/ICES-megjegyzés (érvényes Kanadában)	116
10 Hulladékkezelés	116
11 Készülék gyártói szavatossága	116
12 EK megfelelőségi nyilatkozat (eredeti)	117

I Ezek a számok a megfelelő ábrákra vonatkoznak. Az ábrák a kihajtható borítólapokon találhatóak. Tartsa kinyitva ezeket az oldalakat, mialatt a használati utasítást tanulmányozza.

Jelen használati utasítás szövegében a »készülék« szó mindig a PS 30 ferrokeresőt jelöli.

A készülék részei, kezelő- és kijelzőegységek I

- 1 Be-/kikapcsoló gomb
- 2 Kijelzőmező
- 3 Állapotjelző LED-ek (piros/zöld)
- 4 Jelölőnyílás
- 5 Elemtartó rekesz

hu

1 Általános információk

1.1 Figyelmeztetések és jelentésük

VESZÉLY

Ezt a szót használjuk arra, hogy felhívjuk a figyelmet egy lehetséges veszélyhelyzetre, amely súlyos testi sérülést okozhat, vagy halálhoz vezető közvetlen veszélyt jelöl.

VIGYÁZAT

Ezt a szót használjuk arra, hogy felhívjuk a figyelmet egy lehetséges veszélyhelyzetre, amely súlyos személyi sérülést vagy halált okozhat.

FIGYELEM

Ezt a szót használjuk arra, hogy felhívjuk a figyelmet egy lehetséges veszélyhelyzetre, amely kisebb személyi sérüléshez, vagy a gép, illetve más eszköz tönkremeneteléhez vezethet.

INFORMÁCIÓ

Ezt a szót használjuk arra, hogy felhívjuk a figyelmet az alkalmazási útmutatókra és más hasznos információkra.

1.2 Ábrák értelmezése és további információk

Figyelmeztető jelek



Legyen óvatos!

Szimbólumok



Használat előtt olvassa el a használati utasítást



A hulladékokat adja le újrafeldolgozásra

Az azonosító adatok elhelyezése a készüléken

A típusmegjelölés és a sorozatszám a készüléken lévő adattáblán található. Ezen adatokat jegyezze be a használati utasításba, és mindig hivatkozzon rájuk, amikor a Hilti képviselőjénél vagy szervizénél érdeklődik.

Típus: _____

Sorozatszám: _____

2 A gép leírása

2.1 Rendeltetészerű géphasználat

A Hilti PS 30 ferrokereső vastartalmú fémek (betonvas) és nemvasfémek (vörösréz és alumínium) detektálására fejlesztették ki.

A készülék nem alkalmas feszítőkábelek helyének meghatározására.

A készülék és tartozékai könnyen veszélyt okozhatnak, ha nem kiképzett személy dolgozik velük, vagy nem az előírásoknak megfelelően használják őket.

Kövesse a használatra, ápolásra vonatkozó tanácsainkat.

Vegye figyelembe a környezeti viszonyokat. Ne használja a gépet olyan helyen, ahol tűz- vagy robbanásveszély áll fenn.

A készülék átalakítása tilos.

2.2 Kijelzőmező

A kijelzőn a beállítások és a készülék állapota jelenik meg.

2.3 Kijelző-megvilágítás

A kijelző világítása automatikusan bekapcsol, ha a készüléket nem eléggé világos környezetben használja.

2.4 Képernyő

A képernyő részei



① Állapotsor

② Az érzékelést mutató mező

A képernyő mezőit ábrázolja.

2.5 Állapotkijelző

Állapotsor



① Vasfém tárgy

② Nemvasfém tárgy

③ Hang kikapcsolva

④ Elemállapot

Azt mutatja, hogy melyik állapot aktív

2.6 Képernyőszimbólumok





Hang

aktív (balra)



inaktív (jobbra)

2.7 A képernyő figyelmeztető és hibaszimbólumai

Hibajelzés 	Lépjén kapcsolatba a szervizzel
Hőmérsékleti figyelmeztetés 	Meg nem engedett üzemi tartomány
Elektromágneses zavar 	Túl nagy környezeti zavar
Kalibrálási figyelmeztetés 	Kalibrálás szükséges

2.8 Az elem állapotkijelzője

Szegmensek száma	Töltési állapot %-ban
3	= 100 % töltött
2	= 80 % töltött
1	= 50 % töltött
0	= 20 % töltött
Elem szimbólum villog	= lemerült

2.9 Szállítási terjedelem

- 1 Készülék
- 1 Csuklósíj
- 1 Készüléktáska
- 1 Használati utasítás
- 1 Gyártói tanúsítvány
- 4 Elem
- 2 Jelölőstifek

3 Műszaki adatok

A műszaki változtatások jogát fenntartjuk!

INFORMÁCIÓ

A megadott adatok egyedi, rúd alakú, a mozgás irányára merőleges fémtárgyra és sima, lapos betonfelületre vonatkoznak, külső zavaró hatásoktól mentes körülmények között. A téglalapon végzett mérés esetén a mérési tartomány és a mérés pontossága korlátozott.

PS 30

Mérési tartomány vasfémek helyének meghatározására	> \varnothing 8 mm (\cong # 3): 5...120 mm ($\frac{1}{4}$ " ... 4 $\frac{3}{4}$ ") \varnothing 6...8 mm: 5...100 mm ($\frac{1}{4}$ " ... 4")
Mérési tartomány nemvasfémek helyének meghatározására (réz- és alumíniumcsövek)	Min. 10 mm átmérő ($\frac{1}{2}$ "), Min. 2 mm falvastagság ($\frac{3}{32}$ "): 5...80 mm ($\frac{1}{4}$ " ... 3 $\frac{1}{8}$ ")

A meghatározás pontossága	±10 mm (± 1/2")
Minimális tárgy távolság	Mélységi tartomány 5...55 mm (1/4 ...2 1/8"): 55 mm (2 1/8 hüvelyk) Mélységi tartomány >55 mm (2 1/8"): Távolság/mélységi tényező >1.5
Energiaellátás	4x1,5V (AAA) LR03 alkáli-mangán elem
Üzemidő 20 °C-on	10 h
Üzemi hőmérséklet	-15...+50 °C (5 °F-tól 122 °F-ig)
Automata kikapcsolás	5 perc
Tárolási hőmérséklet (száraz)	-25...+63 °C (-13 °F-tól 145 °F-ig)
Relatív páratartalom	95 %
Érintésvédelmi osztály	IP 54 (por és fröccsenő víz ellen védett)
Súly (elemekkel)	420 g (0,99 font)
Méretek (h x sz x m)	237 mm X 104 mm X 47 mm (9,4" x 4" x 2")

4 Biztonsági előírások

Az egyes fejezetek biztonsági tudnivalói mellett nagyon fontos, hogy a következő utasításokat is pontosan betartsa.

A készülék rendeltetése, hogy jelezze a vasfémek (betonvas) és a nemvasfémek (réz és alumínium) jelenlétét betonban, téglában, szárazépítészeti falakban és vakolt felületek alatt, az e fejezetben magadott műszaki adatok szerint.

4.1 Alapvető biztonsági szempontok

- Ne hatástalanítsa a biztonsági berendezéseket, és ne távolítsa el a tájékoztató és figyelmeztető feliratokat.
- A gyermekeket tartsa távol a mérőkészüléktől.
- Minden üzembe vétel előtt ellenőrizze a készülék helyes működését.
- A készülék bekapcsolása után ellenőrizze a kijelzőt. Egy másodperc elteltével minden szimbólumnak meg kell jelenni.
- Bizonyosodjon meg róla, hogy a készülék bekapcsolás után kalibrálni tudja magát.
- Tilos használni a készüléket terhes nők közelében.
- A gyorsan változó mérési körülmények hamis mérési eredményhez vezethetnek.
- Csak a meghatározott alkalmazási korlátokon belül használja a készüléket. Ne dolgozzon olyan alapokon, amelyek pl. feszítőkábelt vagy nemesacélt tartalmaznak.
- Ne használja a készüléket orvostechnikai eszközök közelében.
- Ne fúrjon azokba a helyekbe, ahol a készülék találatot jelzett.
- Mindig vegye figyelembe a kijelzőn megjelenő figyelmeztetéseket.
- Ne használja a készüléket elektromágneses zavarforrások közelében (pl. működő vésőkalapács).

- Vegye figyelembe a környezeti viszonyokat. Ne használja a gépet olyan helyen, ahol tűz- vagy robbanásveszély áll fenn.
- Tartsa olvasható állapotban a kijelzőt (pl. ne nyúljon hozzá ujjal, ne hagyja elszennyeződni).
- Ne használjon hibás készüléket.
- Mindig bizonyosodjon meg az érzékelőfelület tisztaságáról.
- Az alapfelület anyaga befolyásolja a készülék pontosságát. Ha a készülék nem kalibrálható megfelelően, kisebb mérési hibák fordulhatnak elő.
- Ha az önkalibrálás nem sikerül, a kijelzőn figyelmeztetés jelenik meg.
- A készüléket nem szabad alkalmazni szívritmus-szabályozót használó személyek közelében.

4.2 A munkaterület szakszerű kialakítása

- A létrán végzett beállítási munkáknál kerülje az abnormális testtartást. Mindig biztonságos, stabil helyzetben dolgozzon, ügyeljen az egyensúlyára.
- Amikor alacsony hőmérsékletű helyről egy magasabb hőmérsékletű helyre viszi a készüléket, vagy fordítva, akkor bekapcsolás előtt hagyja a készüléket a környező hőmérsékletéhez igazodni.
- Csak a meghatározott alkalmazási korlátokon belül használja a készüléket.
- Tartsa be az Ön országában érvényben lévő balesetvédelmi előírásokat.

4.3 Elektromágneses összeegyeztethetőség

Jóllehet a készülék eleget tesz a vonatkozó irányelvek szigorú követelményeinek, a Hilti nem zárhatja ki teljesen, hogy a készülék erős sugárzás zavaró hatására tévesen működjön. Ebben az esetben vagy más bizonytalanság esetén ellenőrző méréseket kell végezni. A Hilti ugyancsak nem tudja kizárni annak lehetőségét, hogy a készülék más készülékeknél (pl. repülőgépek navigációs berendezéseinél) zavart okozzon. A készülék megfelel

az A osztály követelményeinek; a lakásban bekövetkező zavar nem zárható ki.

4.4 Általános biztonsági intézkedések

- Használat előtt ellenőrizze a készüléket. Amennyiben a készülék sérült, javíttassa meg a Hilti Szervizben.
- Ha a készüléket leejtették, vagy más mechanikai kényszerhatásnak tettek ki, akkor pontosságát ellenőrizni kell.
- Jóllehet a készüléket építkezéseken folyó erőteljes igénybevételre tervezték, más mérőkészülékhez hasonlóan gondosan kell bánni vele.
- Jóllehet a készülék a nedvesség behatolása ellen védett, azért mindig törölje szárazra, mielőtt a szállítótáskába helyezi.
- Bizonyosodjon meg róla, hogy minden szimbólum látható, ha bekapcsolja a készüléket.

- Mielőtt mérésre használná a készüléket, ellenőrizze annak pontosságát.

4.5 Elektromos biztonsági előírások

- Az elemek gyermekek elől elzárva tartandók.
- Az elemeket ne hagyja túlmelegedni, és ne dobja őket tűzbe. Az elemek felrobbanhatnak, vagy mérgező anyagok juthatnak a szabadba.
- Az elemeket ne töltsé újra.
- Ne forrasza be az elemeket a készülékbe.
- Ne merítse le az elemeket rövidzárlattal. Ennek során az elemek túlhevülhetnek, és égési hólyagot okozhatnak.
- Az elemeket ne nyissa fel, és ne tegye ki őket túlzott mértékű mechanikus terhelésnek.

4.6 Szállítás

A készüléket mindig kivett elemekkel szállítsa.

5 Üzembe helyezés



5.1 Elemek behelyezése 2

FIGYELEM

Sérült elemet ne használjon.

FIGYELEM

Mindig a teljes elemgarnitúrát cserélje ki.

VESZÉLY

Ne keverje a régi és az új elemeket. Ne használjon együtt különböző gyártótól származó vagy különböző típusmegjelölésű elemeket.

- Nyissa ki az elemtartó rekeszt.
- Vegye ki az elemeket a csomagolásból, és helyezze be azokat közvetlenül a készülékbe.
INFORMÁCIÓ Ügyeljen a polaritásra (lásd az elemtartó rekesz jelölését).
- Ellenőrizze az elemtartó rekesz reteszelésének szabályos záródását.

5.2 A készülék ellenőrzése

- Bizonyosodjon meg róla, hogy a szenzormező nem nedves. Ha igen, egy ruha segítségével törölje szárazra.
- Ha a készülék extrém hőingadozásoknak volt kitéve, a pontos mérési eredmény érdekében bekapcsolás előtt időt kell hagyni a környezeti hőmérséklethez történő alkalmazkodásra..

5.3 A készülék be-/kikapcsolása

- A készülék a be-/kikapcsoló gombbal kapcsolható be.
- Bekapcsolt állapotban nyomja meg a be-/kikapcsoló gombot: A készülék kikapcsol.
INFORMÁCIÓ Ha a készüléket nem használják, vagy hibajelzést ad, öt perc múlva automatikusan kikapcsol. Ha az elemek lemerülnek, a készülék kikapcsol.

5.4 Hang be-/kikapcsolása

- Nyomja meg 5 másodperc hosszan a be-/kikapcsoló gombot.
Megjelenik a hang menü, ha a menü aktív, akkor a kikapcsolásához nyomja meg újra a be-/kikapcsoló gombot.
- A készülék kikapcsolásához nyomja meg 5 másodperc hosszan a be-/kikapcsoló gombot.
- Kapcsolja be a készüléket.
Az új beállítás megjelenik a kijelzőmezőben és a készülék használatra kész.

hu

6 Üzemeltetés



6.1 A készülék előkészítése

FIGYELEM

Ha a vizsgált tárgyak közelében fúrást végeznek, megfelelő biztonsági távolságot kell tartani.

1. A készülék bekapcsolása előtt bizonyosodjon meg róla, hogy a készülék szabadon van, nem érintkezik az alapfelülettel vagy fémes tárgyakkal.
2. Kapcsolja be a készüléket a be-/kikapcsoló gomb megnyomásával.

Egy másodperc elteltével minden szimbólum megjelenik a kijelzőmezőn.

Rövid önteszt után a készülék megkezdí az automatikus kalibrálást. Amint ez elkészült, az állapotjelző-LED-ek zölden világítanak.

A kalibrálás idejére a készüléket tartsa a levegőbe és fémtárgyaktól legalább 30 cm (12") távolságra vagy tartsa el a vizsgálandó alapfelülettől.

6.2 Munkavégzés a készülékkel

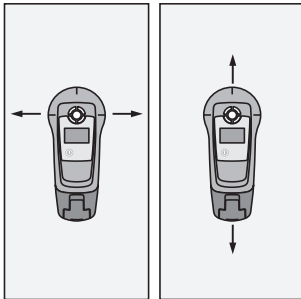
Győződjön meg róla, hogy a készülék tökéletesen érintkezik a vizsgálandó felülettel.

Csak sík felületen használja a készüléket.

Lassan és óvatosan helyezze a készüléket a vizsgálandó felületre.

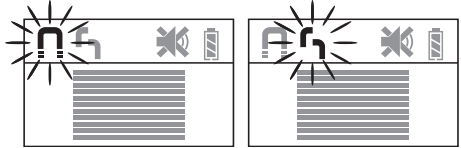
A készülékkel legfeljebb 20 cm/s (9"/s) sebességgel dolgozzon.

6.2.1 Ablaktörő-módszer



A legjobb eredmény elérése érdekében célszerű a készüléket ún. ablaktörő-módszerrel (széles, nagy kiterjedésű vízszintes és függőleges előre és hátra mozdulatokkal a tárgy fölött) használni. A képsorozaton láthatja az ablaktörő-módszert.

6.3 Tárgy helyének meghatározása



1. Kapcsolja be a készüléket és tartsa fémtárgyaktól vagy a vizsgálandó alapfelülettől legalább 30 cm (12") távolságra.
2. Óvatosan helyezze a készüléket a vizsgálandó felületre és kezdje oldalirányban mozgatni.

Amikor a készülék vasfémhez (betonvashoz) közelít, a vasfém-szimbólum villogni kezd, az állapotjelző-LED-ek pirosan világítanak, a jel erősségét mutató sáv amplitúdója nő és akkor éri el a maximumát, amikor a készülék a tárgy középpontja fölött van.

Ha a készüléket tovább mozgatja, és áthalad a vasfém fölött, az állapotjelző-LED-ek zölden világítanak és a jel erősségét mutató sáv kisebb lesz.

A tárgy helyének pontos meghatározásához mozgassa a készüléket ismét ellentétes irányba, amíg az állapotjelző-LED-ek megint pirosan világítanak, és a jel erősségét mutató sáv újra eléri a maximumát. Ekkor az előkészített stift segítségével jelölje meg a vasfém helyzetét a jelölőnyíláson. Ha a hangszóró aktíválva van, mindaddig folyamatos hang szól, amíg a készülék a vasfém fölött jár.

Amikor a készülék nemvasfémhez (rézhez, alumíniumhoz) közelít, a nemvasfém-szimbólum villogni kezd, az állapotjelző-LED-ek pirosan világítanak, a jel erősségét mutató sáv amplitúdója nő és akkor éri el a maximumát, amikor a készülék a tárgy középpontja fölött van. Ha a készüléket tovább mozgatja, és áthalad a nemvasfém fölött, az állapotjelző-LED-ek zölden világítanak és a jel erősségét mutató sáv kisebb lesz. A tárgy helyének pontos meghatározásához mozgassa a készüléket ismét ellentétes irányba, amíg az állapotjelző-LED-ek megint pirosan világítanak, és a jel erősségét mutató sáv újra eléri a maximumát. Ekkor az előkészített stift segítségével jelölje meg a nemvasfém helyzetét a jelölőnyíláson. Ha a hangszóró aktíválva van, mindaddig folyamatos hang szól, amíg a készülék a nemvasfém fölött jár.

7 Ápolás és karbantartás

7.1 Tisztítás és szárítás

1. Csak tiszta és puha kendővel tisztítsa; ha szükséges, tiszta alkohollal vagy kevés vízzel nedvesítse meg.

INFORMÁCIÓ Ne használjon egyéb folyadékot, mivel azok megtámadhatják a műanyag alkatrészeket.

2. Vegye figyelembe készüléke tárolási hőmérsékletének határértékeit, különösen télen/nyáron.

7.2 Tárolás

A nedvességet kapott készüléket csomagolja ki. Tisztítsa és szárítsa meg (legfeljebb 40 °C / 104 °F hőmérsékleten) a készüléket, a szállítótáskát és a tartozékokat. Csak akkor csomagolja be ismét a felszerelést, ha már teljesen megszáradt.

Hosszabb szállítás vagy hosszabb raktározás utáni használat előtt felszerelésével hajtson végre ellenőrző mérést. Kérjük, hosszabb tárolás előtt vegye ki az elemeket a készülékből. A kifolyó elemek károsíthatják a készüléket.

7.3 Szállítás

A felszerelés szállításához, illetve elküldéséhez Hilti-szállítókoszort vagy ezzel egyenértékű csomagolást használjon. Tartsa a készüléket biztonságos helyen.

FIGYELEM

A készüléket mindig kivett elemekkel szállítsa.

7.4 Hilti kalibrálási szolgáltatás

Javasoljuk, hogy használja ki a Hilti kalibrálási szolgáltatását a készülékek rendszeres ellenőrzésére, annak érdekében, hogy biztosítsa a szabványoknak és a jogi előírásoknak megfelelő megbízhatóságot.

A Hilti kalibrálási szolgáltatása mindenkor rendelkezésére áll; azonban ajánlott évente legalább egyszer elvégeztetni.




A Hilti kalibrálási szolgáltatásának keretében igazolják, hogy a vizsgált készülék specifikációja a vizsgálat napján megfelel a használati utasításban feltüntetett műszaki adatoknak.

A gyártó által megadottaktól való eltérés esetén a használt mérőkészülékeket újra beállítják. A beállítás és a vizsgálat után a készülék kap egy kalibrálási plakettet, és a kalibrálási tanúsítvány írásban igazolja, hogy a készülék a gyártó által megadottak szerint működik.

Kalibrálási tanúsítvány az ISO 900X szerint tanúsított vállalkozások számára kötelező.

Az Önhöz legközelebb eső Hilti-tanácsadó szívesen ad további felvilágosítást.

8 Hibakeresés

Hiba	Lehetséges ok	Elhárítás
A készülék nem kapcsolható be.	Az elem lemerült. Az elem helytelen polaritással lett behelyezve. Az elemtartó rekesz nincs zárva.	Cserélje ki az elemet. Helyezze be megfelelően az elemeket. Zárja le az elemtartó rekeszt.
A készülék nem képes magát kalibrálni. 	A készülék túl közel van fémtárgyakhoz.	Kapcsolja ki a készüléket és kapcsolja be ismét, fémtárgyaktól vagy a vizsgálandó alapelületről legalább 30 cm (12") távolságra.
A készülék elektromágneses figyelmeztetést jelez. 	A készülék túl közel van elektromágneses zavarforrásokhoz.	Tartsa távol a készüléket az elektromágneses zavarforrásoktól.
A készülék hőmérsékleti figyelmeztetést jelez. 	Túl magas vagy túl alacsony a hőmérséklet.	Vegye figyelembe a Műszaki adatok c. részben megadott üzemeltetési hőmérsékletet.

9 FCC-megjegyzés (érvényes az USA-ban)/ICES-megjegyzés (érvényes Kanadában)

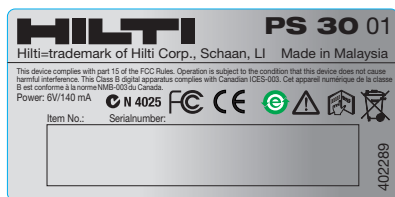
Ez a készülék megfelel az FCC-szabványok 15. szakaszának és az IC B osztályú készülékek ICES-003 szerinti követelményeinek.

A készülék kezelése az alábbi feltételek szerint lehetséges:

1. Ez a készülék nem okoz a szabványoktól eltérő interferenciákat.
2. A készülék minden interferenciát elvisel, még azokat is, amelyek esetleg zavart okozhatnak.

INFORMÁCIÓ

Az olyan módosítások, melyeket a Hilti nem engedélyez kifejezetten, korlátozhatják a felhasználónak a készülék üzemeltetésére vonatkozó jogát.



10 Hulladékkezelés



A Hilti-gépek nagyrészt újrahasznosítható anyagokból készülnek. Az újrahasznosítás előtt az anyagokat gondosan szét kell válogatni. Sok országban a Hilti már előkészületeket tett arra, hogy vissza tudja venni a régi készülékeket az anyagok újrafelhasználása céljából. Ezzel kapcsolatban érdeklődjön a Hilti Centerekben vagy értékesítési szaktanácsadójánál.

Csak EU-országok számára

Az elektromos mérőkészülékeket ne dobja a háztartási szemétkébe!

A használt elektromos és elektronikai készülékekről szóló EK irányelv és annak a nemzeti jogba történt átültetése szerint az elhasznált elektromos szerszámokat és akkuegységeket külön kell gyűjteni, és környezetbarát módon újra kell hasznosítani.

11 Készülék gyártói szavatossága

A Hilti garantálja, hogy a szállított gép anyag- vagy gyártási hibától mentes. Ez a garancia csak azzal a feltétellel érvényes, hogy a gép alkalmazása és kezelése, ápolása és tisztítása a Hilti által kiadott használati utasításban meghatározottak szerint történik, és hogy az egységes műszaki állapot sértetlen marad, azaz hogy csak eredeti Hilti anyagot, tartozékokat és pótalkatrészeket használnak a géphez.

Ez a garancia magában foglalja a meghibásodott részek térítésmentes javítását vagy pótlását a készülék teljes élettartama alatt. Azok az alkatrészek, amelyek természetes elhasználódásnak vannak kitéve, nem esnek ezen garancia alá.

Ezen túlmenő igények, amennyiben kényszerítő nemzeti előírások másképp nem rendelkeznek, ki vannak

zárva. Különösképpen nem vállal a Hilti felelősséget a közvetlen vagy közvetett hiányosságokból vagy a hiányosságok következményeiből eredő károkért, a készülék valamilyen célból történő alkalmazásával vagy az alkalmazás lehetetlenségével összefüggő veszteségekért vagy költségekért. Nyomatékosan kizárt a hallgatlagos jótállás a készülék alkalmazásáért vagy bizonyos célra való alkalmasságáért.

Javítás vagy csere céljából a készüléket vagy az érintett alkatrészt a hiányosság megállapítása után haladéktalanul el kell juttatni az illetékes Hilti szervezethez.

Ezen garancia magában foglal minden garanciális kötelezettséget a Hilti részéről, és helyébe lép minden korábbi vagy egyidejű nyilatkozatnak, írásba foglalt vagy szóbeli, garanciával kapcsolatos megállapodásnak.

12 EK megfelelési nyilatkozat (eredeti)

Megnevezés:	ferrokereső
Típusmegjelölés:	PS 30
Konstruktív év:	2009

Kizárólagos felelősségünk tudatában kijelentjük, hogy ez a termék megfelel a következő irányelveknek és szabványoknak: 2011/65/EU, 2006 / 95 / EK, 2004 / 108 / EK, EN ISO 12100.

**Hilti Corporation, Feldkircherstrasse 100,
FL-9494 Schaan**



Paolo Luccini
Head of BA Quality and Process Management
Business Area Electric Tools & Accessories
01/2012



Matthias Gillner
Executive Vice President
Business Area Electric Tools & Accessories
01/2012

Műszaki dokumentáció:

Hilti Entwicklungsgesellschaft mbH
Zulassung Elektrowerkzeuge
Hiltistrasse 6
86916 Kaufering
Deutschland



Hilti Corporation

LI-9494 Schaan

Tel.: +423 / 234 21 11

Fax: +423 / 234 29 65

www.hilti.com

Hilti = registered trademark of Hilti Corp., Schaan

W 3654 | 0313 | 10-Pos. 1 | 1

Printed in Germany © 2013

Right of technical and programme changes reserved S. E. & O.

404004 / A3



404004