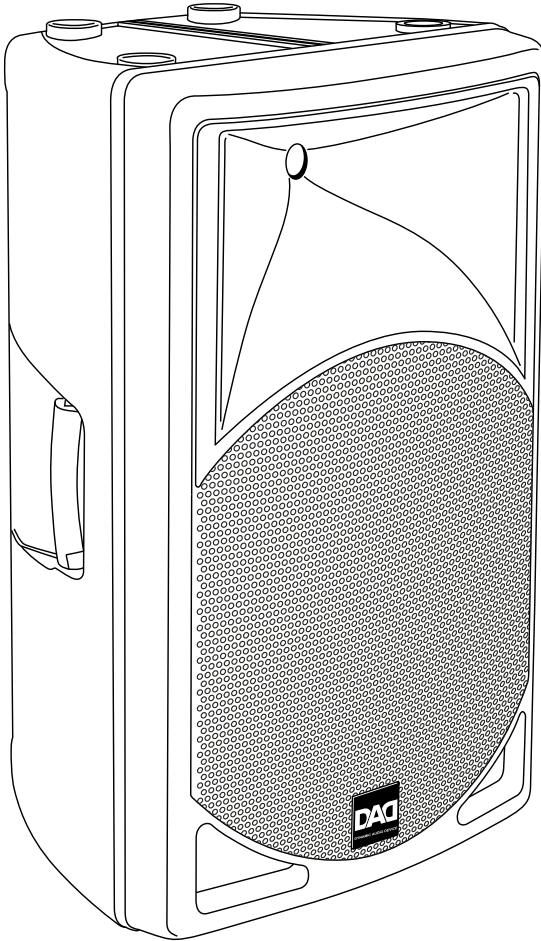


# EVENT Series

**EVENT8 - 8A**  
**EVENT10 - 10A**  
**EVENT12 - 12A**  
**EVENT15 - 15A**



**Manuale Utente**  
**User Manual**

Music & Lights S.r.l. si riserva ogni diritto di elaborazione in qualsiasi forma delle presenti istruzioni per l'uso. La riproduzione - anche parziale - per propri scopi commerciali è vietata.

All rights reserved by Music & Lights S.r.l. No part of this instruction manual may be reproduced in any form or by any means for any commercial use.

Tutte le specifiche possono essere variate senza alcuna notifica.

Design and specifications are subject to change without notice.

**INDICE****Sicurezza**

Avvertenze generali .....	4
Attenzioni e precauzioni per l'installazione .....	5
Informazioni generali .....	6

**Descrizione**

Descrizione .....	7
Layout .....	10

**Installazione**

Installazione .....	12
Installazione a muro .....	13
Installazione su stativo .....	13
Installazione sospesa .....	13

**Connessioni**

Pannelli di connessione .....	14
-------------------------------	----

<b>Specifiche tecniche</b> .....	18
----------------------------------	----

<b>Accessori</b> .....	20
------------------------	----

<b>Brevi cenni di acustica</b> .....	21
--------------------------------------	----

**Certificato di garanzia****INTRODUZIONE**

La serie Event DAD si pone come un nuovo riferimento nel panorama dei diffusori in polipropilene per sound reinforcement, proponendo una nuova linea con modelli interessanti per qualità, prestazioni e contenuto tecnologico. La serie si compone di 8 diversi modelli, amplificati e passivi, full-range da 8", 10", 12", 15".

Compatti e leggeri, i diffusori Event risolvono in modo efficace le richieste di professionisti, musicisti ed appassionati che cercano diffusori di qualità leggeri e versatili. Il pannello di controllo è stato concepito per consentire semplicità di utilizzo e immediatezza nella gestione, prevedendo ingressi XLR/JACK/AUX Stereo, controllo volume e toni e LED di diagnostica. Ideali per applicazioni live e di sound reinforcement che richiedono facilità e comodità di trasporto, i diffusori Event sono indicati anche per installazioni fisse, grazie ad esempio alle predisposizioni per la sospensione presenti nei cabinet, nonché come stage-monitor.

La serie EVENT, comprende:

**INDEX****Safety**

General instruction .....	4
Warning and precautions for fixtures .....	5
General information .....	6

**Description**

Description .....	7
Layout .....	10

**Installation**

Installation .....	12
Wall mounting .....	13
Stand mounting .....	13
Suspended installation .....	13

**Connections**

Connection panel .....	14
------------------------	----

<b>Technical specification</b> .....	18
--------------------------------------	----

<b>Accessories</b> .....	20
--------------------------	----

<b>Brief notes on acoustics</b> .....	21
---------------------------------------	----

**Warranty****INTRODUCTION**

DAD Event series is a new reference in the range of PA systems for sound reinforcement, with new models, amazing in terms of quality, performance and technological profile. Event series includes 8 different models, active and passive, full-range setup, featuring 8", 10", 12" and 15" woofers.

Event loudspeakers match efficiently requirements of professionals, musicians and end-users looking for quality, power and versatility from their devices.

Event cabinets have been specifically designed to be compact and lightweight at the same time. Control panel has been conceived for intuitive usage and easy management, through XLR/JACK/Stereo AUX inputs, volume and tone controls, LEDs for diagnostics.

Ideal for sound reinforcement and live applications requiring ease of transport, Event speakers are suitable as stage-monitors and for fixed installations as well, thanks to built-in hanging points.

EVENT series includes:

**Loudspeakers:**

- EVENT8 - 8A
- EVENT10 - 10A
- EVENT12 - 12A
- EVENT15 - 15A

**ATTENZIONE!**

Prima di effettuare qualsiasi operazione con l'unità, leggere con attenzione questo manuale: contiene informazioni importanti riguardo l'installazione, l'uso e la manutenzione dell'unità.

**SICUREZZA****Avvertenze generali**

- I prodotti a cui questo manuale si riferisce sono conformi alle Direttive della Comunità Europea e pertanto recano la sigla **CE**.
- Il dispositivo funziona con pericolosa tensione di rete (230V~). Non intervenire mai al suo interno al di fuori delle operazioni descritte nel presente manuale; esiste il pericolo di una scarica elettrica.
- È obbligatorio effettuare il collegamento ad un impianto di alimentazione dotato di una efficiente messa a terra (apparecchio di Classe I secondo norma EN 60598-1). Si raccomanda, inoltre, di proteggere le linee di alimentazione dell'unità dai contatti indiretti e/o cortocircuiti verso massa tramite l'uso di interruttori differenziali opportunamente dimensionati.
- Le operazioni di collegamento alla rete di distribuzione dell'energia elettrica devono essere effettuate da un installatore elettrico qualificato. Verificare che frequenza e tensione della rete corrispondono alla frequenza ed alla tensione per cui l'unità è predisposta, indicate sulla targhetta dei dati elettrici.
- L'unità non per uso domestico solo per uso professionale.
- Evitare di utilizzare l'unità:
  - in luoghi soggetti ad eccessiva umidità;
  - in luoghi soggetti a vibrazioni, o a possibili urti;
  - in luoghi a temperatura superiore ai 45°C o inferiori a 2°C.
- Evitare che nell'unità penetrino liquidi infiammabili, acqua o oggetti metallici.
- Non smontare e non apportare modifiche all'unità.
- Tutti gli interventi devono essere sempre e solo effettuati da personale tecnico qualificato. Rivolgersi al più vicino centro di assistenza tecnica autorizzato.
- Se si desidera eliminare il dispositivo definitivamente, consegnarlo per lo smaltimento ad un'istituzione locale per il riciclaggio.

**WARNING!**

Before carrying out any operations with the unit, read carefully this instruction manual. It contains important information about the installation, usage and maintenance of the unit.

**SAFETY****General instructions**

- The products referred to in this manual conform to the European Community Directives and are therefore marked with **CE**.
- The unit is supplied with hazardous network voltage (230V~). Leave servicing to skilled personnel only. Never make any modifications on the unit not described in this instruction manual, otherwise you will risk an electric shock.
- Connection must be made to a power supply system fitted with efficient earthing (Class I appliance according to standard EN 60598-1). It is, moreover, recommended to protect the supply lines of the units from indirect contact and/or shorting to earth by using residual current devices appropriately sized.
- The connection to the main network of electric distribution must be carried out by a qualified electrical installer. Check that the main frequency and voltage correspond to those the unit is designed for, as given on the electrical data label.
- This unit is not for home use, only professional applications.
- Never use the fixture under the following conditions:
  - in places subject to excessive humidity;
  - in places subject to vibrations or bumps;
  - in places with temperature above 45°C or below 2°C.
- Make certain that no inflammable liquids, water or metal objects enter the fixture.
- Do not dismantle or modify the fixture.
- All work must always be carried out by qualified technical personnel. Contact the nearest sales point for inspection or contact the manufacturer directly.
- If the unit has to be put out of operation definitively, take it to a local recycling plant for an environmentally safe disposal.



### Attenzioni e precauzioni per l'installazione

- Questo prodotto in combinazione con amplificatore può essere capace di produrre livelli sonori che possono causare perdite d'udito permanenti. Si raccomanda di evitare l'esposizione ad alti livelli sonori o livelli non confortevoli per periodi di tempo lunghi.
- Per le versioni con amplificatore incorporato:
  - Collegare il prodotto ad una linea di alimentazione adeguata facendo uso del cavo rete in dotazione, controllando sempre che sia in buono stato.
  - Fare attenzione che il punto di alimentazione sia dotato di una efficiente presa di terra.
  - Disconnettere il cavo rete se non viene usato per un lungo periodo di tempo.
- Evitare di installare l'unità in prossimità di fonti di calore.
- Se il dispositivo dovesse trovarsi ad operare in condizioni differenti da quelle descritte nel presente manuale, potrebbero verificarsi dei danni; in tal caso la garanzia verrebbe a decadere. Inoltre, ogni altra operazione potrebbe provocare cortocircuiti, incendi, scosse elettriche, rotture ect.
- L'installazione del prodotto è prevista a pavimento o mediante appropriati ganci per sospensione o su specifici supporti adeguati al peso da sopportare. Si raccomanda di rispettare sempre le vigenti norme di sicurezza.
- Posizionare l'unità al riparo dagli agenti atmosferici e a distanza di sicurezza dall'acqua.
- Non appoggiare l'unità su parti infiammabili.
- Evitare di orientare i microfoni nella stessa direzione degli altoparlanti; potrebbero generare fastidiosi inneschi (effetto Larsen).
- Evitare di toccare il cono degli altoparlanti con qualsiasi oggetto o con le mani per non arrecare danneggiamenti irreparabili.
- Prima di iniziare qualsiasi operazione di manutenzione o pulizia disconnettere l'unità dalla rete di alimentazione.
- Per la pulizia del prodotto non usare solventi tipo acetone o alcool per non danneggiare la finitura esterna e le serigrafie dei pannelli.

### Warning and precautions for fixtures

- This product in combination with amplifier, may be capable of producing dangerous sound levels that could cause permanent hearing loss. Do not operate for a long period of time at high volume level or at a level that is uncomfortable.
- The version with the built-in amplifier needs extra precautions:
  - Connect the apparatus to a power supply using only power cord included making always sure it is in good conditions.
  - Make sure that power supply has a proper ground connection.
  - Power supply cord should be unplugged from the outlet when left unused for a long period of time.
- Do not install the fixture near sources of heat.
- If this device will be operated in any way different to the one described in this manual, it may suffer damages and the guarantee becomes void. Furthermore, any other operation may lead to dangers like short circuit, burns, electric shock, ect.
- The product is designed for suspended or floor installation or installation on special stands able to support its weight. It is recommended to follow all applicable safety regulations.
- Protect the fixture from atmospheric agents and keep it away from water.
- Do not place the unit on inflammable parts or material.
- Avoid pointing microphones in the direction of the speakers, as this could result in annoying feedbacks.
- Avoid touching the cones of the loudspeakers with any object or with your hands, as this could cause irreparable damage.
- Before starting any maintenance work or cleaning the unit, cut off power from the main supply.
- When cleaning loudspeakers, please do not use solvents such as acetone or alcohol, since they may damage the of the unit outer finish and the printings on the panels.

## INFORMAZIONI GENERALI

### Spedizioni e reclami

Le merci sono vendute "franco nostra sede" e viaggiano sempre a rischio e pericolo del distributore/cliente. Eventuali avarie e danni dovranno essere contestati al vettore. Ogni reclamo per imballi manomessi dovrà essere inoltrato entro 8 giorni dal ricevimento della merce.

### Garanzie e resi

Tutti i diffusori della serie EVENT sono coperti da garanzia in base alle vigenti normative.

Sul sito [www.musiclights.it](http://www.musiclights.it) è possibile consultare il testo integrale delle "Condizioni Generali di Garanzia". Si prega, dopo l'acquisto, di procedere alla registrazione del prodotto sul sito [www.musiclights.it](http://www.musiclights.it).

In alternativa il prodotto può essere registrato compilando e inviando il modulo riportato alla fine del manuale. A tutti gli effetti la validità della garanzia è avallata unicamente dalla presentazione del certificato di garanzia.

Music & Lights constata tramite verifica sui resi la difettosità dichiarata, correlata all'appropriato utilizzo, e l'effettiva validità della garanzia; provvede quindi alla riparazione dei prodotti, declinando tuttavia ogni obbligo di risarcimento per danni diretti o indiretti eventualmente derivanti dalla difettosità.

## GENERAL INFORMATION

### Shipments and claims

The goods are sold "ex works" and always travel at the risk and danger of the distributor.

Eventual damage will have to be claimed to the freight forwarder. Every claim for broken packs will have to be forwarded within 8 days from the reception of the goods.

### Warranty and returns

The guarantee covers all Event series loudspeakers in compliance with existing regulations. You can find the full version of the "General Guarantee Conditions" on our web site [www.musiclights.it](http://www.musiclights.it). Please remember to register the piece of equipment soon after you purchase it, logging on [www.musiclights.it](http://www.musiclights.it). The product can be also registered filling in and sending the form available on your guarantee certificate. For all purposes, the validity of the guarantee is endorsed solely on presentation of the guarantee certificate.

Music & Lights will verify the validity of the claim through examination of the defect in relation to proper use and the actual validity of the guarantee. Music & Lights will eventually provide replacement or repair of the products declining, however, any obligation of compensation for direct or indirect damage resulting from faultiness.

**Le informazioni riportate in questo manuale sono state attentamente controllate.**

**Music & Lights non si assume, tuttavia, responsabilità derivanti da eventuali inesattezze.**

**The information provided in this manual has been carefully checked.**

**However Music & Lights is not responsible for any possible inaccuracy.**

## DESCRIZIONE

### EVENT8

Diffusore acustico passivo a due vie.

- Woofer da 8" con eccellente riproduzione della gamma medio bassa insieme a una buona corposità nei bassi.
- Driver a compressione da 1", con innovativa cupola da 1" in titanio.
- Tromba a direttività costante 110°x 60°.
- Cabinet in polipropilene per installazioni permanenti o eventi live.
- Sistema di aggancio a 3 punti (tipo M8) per installazioni in sospensione.
- Connettori: 2 x Speakon 4 poli.

### EVENT8A

Diffusore acustico attivo.

- Diffusore acustico 120W (rms) per applicazioni Live e Playback.
- Sound brillante ed elevata pressione sonora nonostante le dimensioni ultra-compatte ed il peso leggero.
- Woofer da 8" per la riproduzione della gamma di frequenze medio-basse.
- Driver a compressione da 1", montato su una tromba con direttività 90°x 50°.
- Design del cabinet appositamente progettato per uso monitor.
- Sistema di ancoraggio per sospensione tramite supporto a vite, 4 piedini in gomma per posizionamento al pavimento o impilaggio di più diffusori.
- Alloggiamento, per stand o piantana di supporto, ricavato nel box con morsetto di fissaggi.
- Sezione Input: 1 microfonico (Jack 6,3 + XLR 3p), 1 line (RCA + XLR 3p).
- Sezione Output: 1 line OUT (Jack 6,3).
- Controllo Bass & Treble indipendenti sul pannello controlli.
- Indicatori CLIP e POWER per diagnostica attraverso segnalatore luminoso LED.

### EVENT10

Diffusore acustico passivo a due vie.

- Woofer da 10" con eccellente riproduzione della gamma medio bassa insieme a una buona corposità nei bassi.
- Driver a compressione da 1", con innovativa cupola da 1,3" in titanio.
- Tromba a direttività costante 110°x60°.
- Cabinet in polipropilene per installazioni permanenti o eventi live.
- Sistema di aggancio a 3 punti (tipo M8) per installazioni in sospensione.

## DESCRIPTION

### EVENT8

Passive 2-way acoustic loudspeaker.

- 8" woofer with an excellent reproduction of the low-mid range and a good low thickness.
- 1" compression driver with an innovating 1" titanium dome.
- Constant-directivity horn (110°x 60°).
- Cabinet made of polypropylene for permanent installations or live events.
- 3 anchoring points (M8 type) for suspended installations.
- Connections: 2 x 4 pin Speakon connectors.

### EVENT8A

Active acoustic loudspeaker.

- Acoustic loudspeaker 120W (rms) for LIVE and Playback applications.
- Excellent sound and high sound pressure even though it is characterized by ultra compact dimensions and the light weight.
- The 8" woofer for the reproduction of the low-mid frequency range.
- The compression 1" driver is mounted on a horn with dispersion angle 90°x 50°.
- Cabinet designed for a monitor use.
- Anchoring system for suspension by screw support, 4 rubber feet to be positioned on the floor or to stuck more loudspeakers.
- The cabinet is equipped with a building pole mount adaptor for stand coupling.
- Input section: 1 microphone (Jack 6,3 + XLR 3p, 1 line (RCA + XLR 3p).
- Output section: 1 line OUT (Jack 6,3).
- Independent Bass and Treble controls.
- CLIP and POWER diagnostics indicators through LED signal system.

### EVENT10

Passive 2-way acoustic loudspeaker.

- 10" woofer with an excellent reproduction of the low-mid range and a good low thickness.
- 1" compression driver with an innovating 1,3" titanium dome.
- Constant-directivity horn (110°x 60°).
- Cabinet made of polypropylene for permanent installations or live events.
- 3 anchoring points (M8 type) for suspended installations.
- Connections: 2 x 4 pin Speakon connectors.

- Connettori: 2 x Speakon 4 poli.

### EVENT10A

Diffusore acustico attivo.

- Diffusore acustico 200W (rms) per applicazioni Live e Playback.
- Sound brillante ed elevata pressione sonora nonostante le dimensioni ultra-compatte ed il peso leggero.
- Woofer da 10" per la riproduzione della gamma di frequenze medio-basse.
- Driver a compressione da 1", montato su una tromba con direttività 90°x 50°.
- Design del cabinet appositamente progettato per uso monitor.
- Maniglia laterale per agevolare il trasporto.
- Sistema di ancoraggio per sospensione tramite supporto a vite, 4 piedini in gomma per posizionamento al pavimento o impilaggio di più diffusori.
- Alloggiamento, per stand o piantana di supporto, ricavato nel box con morsetto di fissaggi.
- Sezione Input: 1 microfonico (Jack 6, 3 + XLR 3p), 1 line (RCA + XLR 3p).
- Controllo Bass & Treble indipendenti sul pannello controlli.
- Indicatori CLIP e POWER per diagnostica attraverso segnalatori luminosi LEDs.

### EVENT12

Diffusore acustico passivo a due vie.

- Woofer da 12" con eccellente riproduzione della gamma medio bassa insieme a una buona corposità nei bassi.
- Driver a compressione da 1", con innovativa cupola da 1,3" in titanio.
- Tromba a direttività costante 110°x60°.
- Cabinet in polipropilene per installazioni permanenti o eventi live.
- Sistema di aggancio a 3 punti (tipo M8) per installazioni in sospensione.
- Connettori: 2 x Speakon 4 poli.

### EVENT12A

Diffusore acustico attivo bi-amplificato.

- Diffusore acustico 250W (rms) per applicazioni Live e Playback.
- Sound brillante ed elevata pressione sonora sull'intera gamma di frequenze.
- Woofer da 12" per la riproduzione della gamma di frequenze medio-basse.
- Driver a compressione da 1", montato su una tromba con direttività 90°x 50°.
- Design del cabinet appositamente progettato per uso monitor.
- Maniglia laterale per agevolare il trasporto.

### EVENT10A

Active acoustic loudspeaker.

- Acoustic loudspeaker 200W (rms) for Live and Playback applications.
- Excellent sound and high sound pressure even though it is characterized by ultra compact dimensions and the light weight.
- The 10" woofer for the reproduction of the low- mid frequency range.
- The compression 1" driver is mounted on a horn with dispersion angle 90° x 50°.
- Cabinet designed for a monitor use.
- Side handle to simplify the transport.
- Anchoring system for suspension by screw support, 4 rubber feet to be positioned on the floor or to stuck more loudspeakers.
- The cabinet is equipped with a building pole mount adaptor for stand coupling.
- Input section. 1 microphone (Jack 6,3 + XLR 3p), 1 line (RCA + XLR 3p).
- Output section: 1 line OUT (Jack 6,3 + XLR 3p)
- Independent Bass and Treble controls.
- CLIP and POWER diagnostics indicators.

### EVENT12

Passive 2-way acoustic loudspeaker.

- 12" woofer with an excellent reproduction of the low-mid range and a good low thickness.
- 1" compression driver with an innovating 1,3" titanium dome.
- Constant-directivity horn (110°x 60°).
- Cabinet made of polypropylene for permanent installations or live events.
- 3 anchoring points (M8 type) for suspended installations.
- Connections: 2 x 4 pin Speakon connectors.

### EVENT12A

Bi-amplified active acoustic loudspeaker.

- Acoustic loudspeaker 250W (rms) for LIVE and Playback applications.
- Excellent sound and high sound pressure on the whole frequency range.
- The 12" woofer for the reproduction of the low-mid frequency range.
- The compression 1" driver is mounted on a horn with dispersion angle 90°x 50°.
- Cabinet designed for a monitor use.
- Side handle to simplify the transport.
- Anchoring system for suspension by screw



- Sistema di ancoraggio per sospensione tramite supporto a vite, 4 piedini in gomma per posizionamento al pavimento o impilaggio di più diffusori.
- Alloggiamento, per stand o piantana di supporto, ricavato nel box con morsetto di fissaggi.
- Sezione Input: 1 microfonico (Jack 6,3 + XLR 3p), 1 line (RCA + XLR 3p).
- Sezione Output: 1 line OUT (Jack 6,3 + XLR 3p).
- Controllo Bass & Treble indipendenti sul pannello controlli.
- Indicatori CLIP, POWER e SIGNAL (frontale) per diagnostica attraverso segnalatori luminosi LEDs.

### EVENT15

Diffusore acustico passivo a due vie.

- Woofer da 15" con eccellente riproduzione della gamma medio bassa insieme a una buona corposità nei bassi.
- Driver a compressione da 1", con innovativa cupola da 1,75" in titanio.
- Tromba a direttività costante 110°x60°.
- Cabinet in polipropilene per installazioni permanenti o eventi live.
- Sistema di aggancio a 3 punti (tipo M8) per installazioni in sospensione.
- Connettori: 2 x Speakon 4 poli.

### EVENT15A

Diffusore acustico attivo biamplificato.

- Diffusore acustico 350W (rms) per applicazioni Live e Playback.
- Sound brillante ed elevata pressione sonora sull'intera gamma frequenze.
- Woofer da 15" per la riproduzione della gamma di frequenze medio-basse.
- Driver a compressione da 1", montato su una tromba con direttività 90°x 50°.
- Design del cabinet appositamente progettato per uso monitor.
- Maniglia laterale per agevolare il trasporto.
- Sistema di ancoraggio per sospensione tramite supporto a vite, 4 piedini in gomma per posizionamento al pavimento o impilaggio di più diffusori.
- Alloggiamento, per stand o piantana di supporto ricavato nel box con morsetto di fissaggi.
- Sezione Input: 2 microfonic (Jack 6,3 + XLR 3p), 1 line (RCA + XLR 3p).
- Sezione Output: 1 line OUT (Jack 6,3 + XLR 3p).
- Controllo Bass & Treble indipendenti sul pannello controlli.
- Indicatori CLIP, POWER e SIGNAL (frontale) per diagnostica attraverso segnalatori luminosi LEDs.

- support, 4 rubber feet to be positioned on the floor or to stuck more loudspeakers.
- The cabinet is equipped with a building pole mount adaptor for stand coupling.
- Input section: 1 microphone (Jack 6,3 + XLR 3p), line (RCA + XLR 3p).
- Output section: 1 line OUT (Jack 6,3 + XLR 3p).
- Independent Bass and Treble controls.
- CLIP, POWER and SIGNAL (frontal) diagnostics indicators trough LED signal system.

### EVENT15

Passive 2-way acoustic loudspeaker.

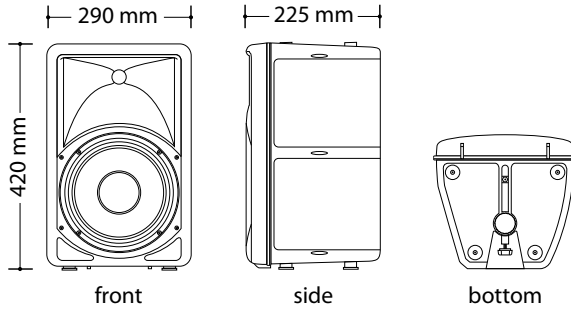
- 15" woofer with an excellent reproduction of the low-mid range and a good low thickness.
- 1" compression driver with an innovating 1,75" titanium dome.
- Constant-directivity horn (110°x 60°).
- Cabinet made of polypropylene for permanent installations or live events.
- 3 anchoring points (M8 type) for suspended installations.
- Connections: 2 x 4 pin Speakon connectors.

### EVENT15A

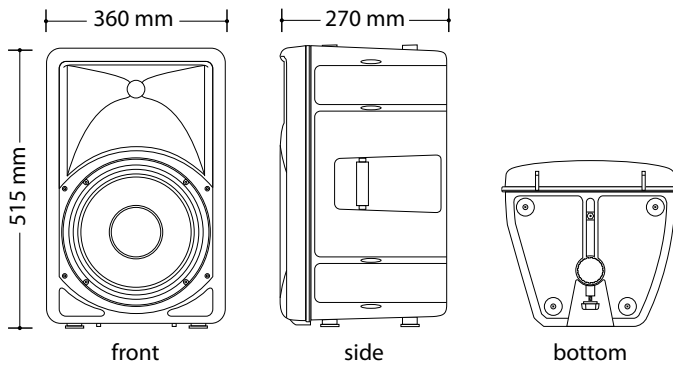
- Bi-amplified active acoustic loudspeaker.
- Acoustic loudspeaker 350W (rms) for Live and Playback applications.
- Excellent sound and high sound pressure on the whole frequency range.
- The 15" woofer for the reproduction of the low-mid frequency range.
- The compression 1" driver is mounted on a horn with dispersion angle 90°x 50°.
- Cabinet designed for a monitor use.
- Side handle to simplify the transport.
- Anchoring system for suspension by screw support, 4 rubber feet to be positioned on the floor or to stuck more loudspeakers.
- The cabinet is equipped with a building pole mount adaptor for stand coupling.
- Input section: 1 microphone (Jack 6,3 + XLR 3p), 1 line (RCA + XLR 3p).
- Output section: 1 line OUT (Jack 6,3 + XLR 3p).
- Independent Bass and Treble controls.
- CLIP, POWER and SIGNAL (frontal) diagnostics indicators trough LED signal system.

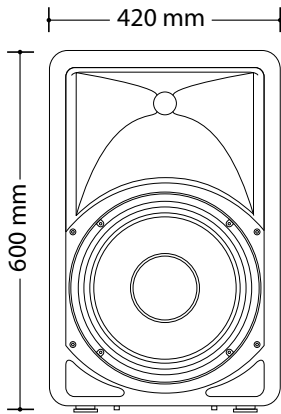
## LAYOUT

## EVENT8 - 8A

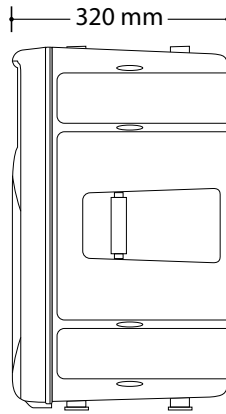


## EVENT10 - 10A

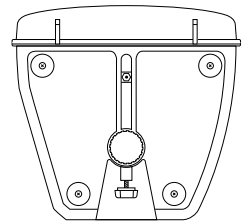


**EVENT12 - 12A**

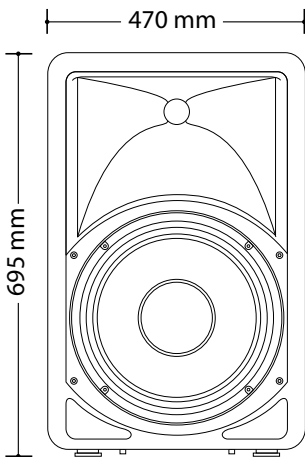
front



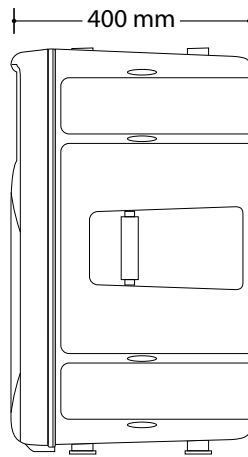
side



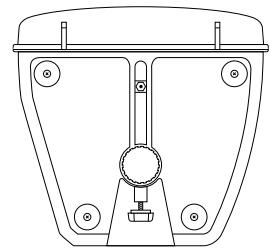
bottom

**EVENT15 - 15A**

front



side



bottom

## INSTALLAZIONE

Per aumentare la zona di copertura e l'SPL massimo, è possibile affiancare più diffusori in modo da formare un array. Nel disegno qui sotto sono riportate alcune regole sul posizionamento dei diffusori per minimizzare l'interazione tra le trombe di casse adiacenti ed ottenere una risposta in frequenza omogenea su tutto l'angolo di copertura dell'array. Nell'installazione dei subwoofer, si raggiunge il massimo della performance installandolo a ridosso del terreno; posizionamenti su palco o sospesi sono possibili ma non consigliabili perché diminuiscono il rendimento del diffusore. È importante ricordare che l'allineamento sullo stesso piano verticale (rispetto al punto di ascolto) è fondamentale in quanto evita rotazioni di fase indesiderate delle onde acustiche nella zona di sovrapposizione; queste, possono causare una risposta in frequenza non uniforme.

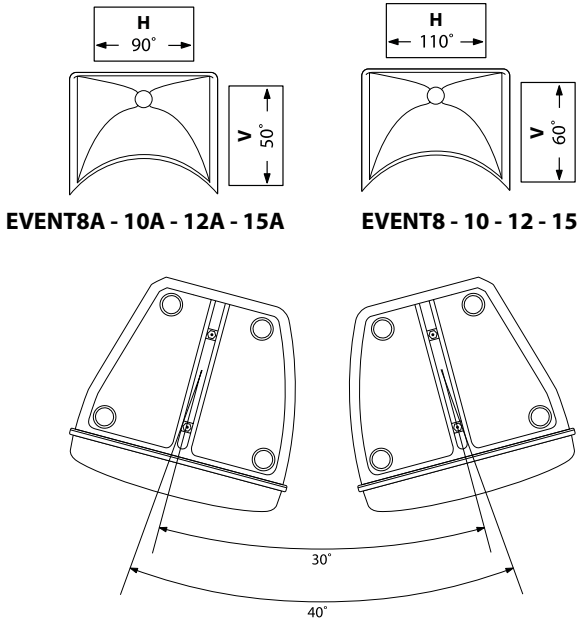
## INSTALLATION

To increase coverage and maximum SPL value it is advisable to place more cabinets side by side creating an array.

The drawing explains how to place the cabinets in order to avoid the interaction between the horns and to obtain a linear frequency response on the whole angle of the array.

Subwoofers placed on the floor give the maximum performance. Hanging or placing them on the stage reduces their performance.

It is very important to keep the vertical alignment to avoid phase rotations of acoustic waves in the area where they overlap, generating a non-uniform frequency response.



**EVENT8A - 10A - 12A - 15A**

**EVENT8 - 10 - 12 - 15**

Loudspeakers	Loudspeakers position	Horn position (H)	Total coverage (HxV)
EVENT8A - 10A - 12A - 15A	30°	90°	120° x 50°
EVENT8A - 10A - 12A - 15A	40°	90°	130° x 50°
EVENT8 - 10 - 12 - 15	30°	110°	140° x 60°
EVENT8 - 10 - 12 - 15	40°	110°	150° x 60°

### Installazione a muro

- Selezionare con cura l'area dove installare i diffusori.
- Assicurarsi che la struttura sia adeguata a supportare il peso del diffusore.
- Fissare la base della staffa al muro utilizzando viti appropriate su tutti i fori di fissaggio delle staffe.
- Sollevare il diffusore e fissarlo all'innesto della staffa.

### Installazione su stativo

- Accertarsi che lo stativo supporti il peso della cassa;
- Non superare l'altezza consigliata;
- Posizionare lo stativo su una superficie piana e non sdruciolevole;
- Per rendere stabile lo stativo, allargare al massimo i piedini.

### Installazione sospesa

- È possibile sospendere le EVENT tramite i golfari compatibili ed il sistema di aggancio a più punti. Gli innesti sono visibili rimuovendo i piccoli adesivi tondi presenti sui diffusori.

**Attenzione!** Nel caso di installazione sospesa, questa deve avvenire sotto la responsabilità dell'installatore, nel rispetto di tutte le precauzioni e le norme di sicurezza applicabili nel caso specifico. Non è possibile fornire regole e consigli dettagliati e validi per tutti i casi, ma ricordiamo che, per la sicurezza dell'installazione occorre seguire alcune precauzioni importanti:

- Per la sospensione, utilizzare accessori (conformi alle norme di sicurezza applicabili nel paese di impiego) il cui produttore ne dichiara e ne garantisce la portata.
- Non usare un solo accessorio per la sospensione (ad esempio, una sola catena), ma almeno due, di portata adeguata. In caso di rottura di uno di essi, l'altro sarà in grado di sostenere il sistema.
- Verificare sempre che la struttura cui i diffusori sono sospesi sia in grado di sopportarne il peso, anche in condizioni avverse. Considerare l'effetto di altri carichi (ad esempio, il vento nelle installazioni all'aperto).

### Wall mounting

- Take care when choosing the place for the loudspeaker installation.
- Make sure that the structure is adequate to with stand the weight of the loudspeaker.
- Fix the base of the bracket to the wall using suitable screws in all of fixing holes.
- Lift up the loudspeaker and fix it on the bracket.

### Stand mounting

- Make sure that the stand can support the weight of the box;
- Do not exceed the recommended height;
- Place the stand on a flat, non-skid surface;
- To make the stand more stable, extend its legs as wide as you can.

### Suspended installation

- EVENT series cabinets may be hanged using compatible eye-bolts and the points hooking system. Removal of the small circular stickers placed on the cabinet gives access to the insertion points.

**Warning!** All hanging installation jobs are carried out under the solo responsibility of the person doing the actual work and must be done in full compliance with all the applicable safety rules and regulations. We do not attempt to provide detailed guidelines for all the potential ways in which these extremely flexible systems can be installed, but do want to remind you that to ensure a safe installation, it is necessary to adhere to the following:

- When hanging the speakers, use only means of suspension (in accordance with the safety regulation valid in the country of use) having a carrying capacity rated and guaranteed by the manufacturer.
- Never depend on only one means of suspension for hanging speakers (for example one chain); always use at least two of them and make sure they are sufficiently strong. So, if one fails the other will sustain the load.
- Always make sure that the truss structure intended to support the speakers is sturdy enough to hold their weight, even under stressful, adverse conditions

## PANNELLI DI CONNESSIONE

Versione attiva biamplificata:  
EVENT8A - 10A - 12A

Diffusore attivo biamplificato con controlli toni e mixer integrato, 2ch (1 mic + 1 line) con regolazioni indipendenti.

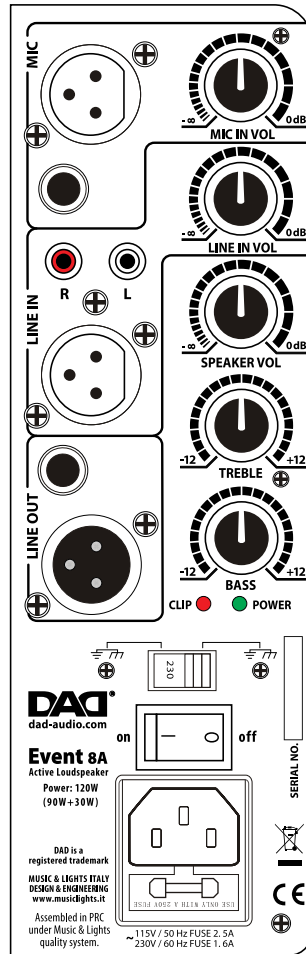
Il segnale presente sull'uscita LINE OUT è la miscelazione dei singoli canali secondo i livelli assegnati in maniera indipendente (LINE IN VOL e MIC IN VOL). La connessione LINE OUT è POST i canali di ingresso e PRE dei controlli dedicati al diffusore (SPEAKER VOL, BASS, TREBLE).

## CONNECTIONS PANEL

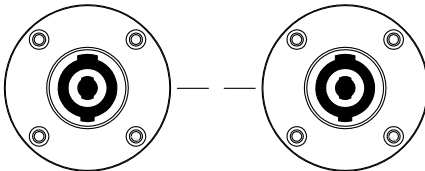
Active biamplified version:  
EVENT8A - 10A - 12A

Active biamplified loudspeaker with built-in mixer and bass/treble control, 2ch (1 mic + 1 line) with independent controls.

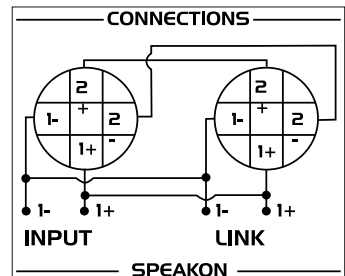
Signal on LINE OUT is mixing of input channels, according to levels assigned to each channel (LINE IN VOL and MIC IN VOL). LINE OUT connection is POST input channels and PRE loudspeaker own controls (SPEAKER VOL, BASS, TREBLE).



## Versione passiva: EVENT8 - 10 - 12



## Passive version: EVENT8 - 10 - 12



## CONNESSIONI E CONTROLLI

**Versione attiva biamplificata:**  
EVENT8A - 10A - 12A

### CONNESSIONI

**MIC IN:** presa Jack 6,3mm e presa XLR 3p per il collegamento in ingresso di segnali microfonici.

**LINE IN:** presa XLR 3p e pin RCA per il collegamento in ingresso di un segnale line.

**LINE OUT:** presa Jack 6,3mm e spina XLR 3p per il collegamento in uscita verso altri diffusori amplificati.

### CONTROLLI

**MIC IN VOL:** potenziometro per il controllo del segnale del canale microfonico MIC IN.

**LINE IN VOL:** potenziometro per il controllo del segnale del canale LINE IN.

**SPEAKER VOL:** potenziometro del volume master dei canali LINE IN e MIC del diffusore.

Nota. Il controllo SPEAKER VOL non agisce sul segnale rilanciato dall'uscita LINE OUT.

**BASS/TREBLE:** potenziometro per l'equalizzazione mediante controllo dei toni bassi/alti.

Nota. I potenziometri BASS/TREBLE non agiscono sul segnale rilanciato dall'uscita LINE OUT

**CLIP:** LED acceso quando viene raggiunta la soglia di saturazione nello stadio di amplificazione.

**POWER:** LED acceso quando il diffusore è alimentato.

**SELETTORE DELLA TENSIONE DI ALIMENTAZIONE:** selettore per adattare il diffusore ad alimentazione da una rete a 230V o 115V. Questa operazione richiede la sostituzione del fusibile di protezione ed è riservata a personale qualificato.

**INTERRUTTORE ON/OFF:** interruttore di accensione/spengimento del diffusore.

**PRESA IEC DI ALIMENTAZIONE:** presa per il cavo di collegamento alla rete elettrica, comprendente l'alloggiamento del fusibile di protezione del circuito di alimentazione.

**Versione passiva: EVENT8 - 10 - 12**

INPUT/LINK Speakon: connessioni Speakon 4p per l'ingresso del segnale audio e per il collegamento in parallelo di un ulteriore diffusore passivo.

## CONNECTIONS AND CONTROLS

**Active biamplified version:**  
EVENT8A - 10A - 12A

### CONNECTIONS

**MIC IN:** Jack 6,3mm socket and XLR 3p socket for input connection of microphone signals.

**LINE IN:** XLR 3p socket and RCA pin for input connection of line signals.

**LINE OUT:** Jack 6,3mm socket and XLR 3p plug for output connection to other active loudspeakers.

### CONTROLS

**MIC IN VOL:** volume control for MIC IN microphone signal.

**LINE IN VOL:** volume control for LINE IN signal.

**SPEAKER VOL:** master volume, controlling LINE IN and MIC input channels.

Note. SPEAKER VOL control has no effect over LINE OUT output.

**BASS/TREBLE:** bass/treble for EQ adjustment.

Note. BASS/TREBLE controls have no effect over LINE OUT output.

**CLIP:** Clip/limit indicator. If this LED keeps illuminating, turn down signal level.

**POWER:** This LED is ON when the loudspeaker is connected to the main power supply and the ON/OFF switch is turned ON.

**VOLTAGE SELECTOR:** verify that the voltage selector on the loudspeaker is in proper position for your country (115V or 230V). In case it is necessary to change the voltage, please refer to qualified personnel.

**ON/OFF SWITCH:** mains on/off switch.

**IEC POWER SUPPLY SOCKET:** connection to the mains with built-in fuse housing.

**Passive version: EVENT8 - 10 - 12**

INPUT/LINK: Speakon 4p connection, for audio signal input and paralleled connection to other passive loudspeakers.

## PANNELLI DI CONNESSIONE

## CONNECTIONS PANEL

## Versione attiva biamplificata: EVENT15A

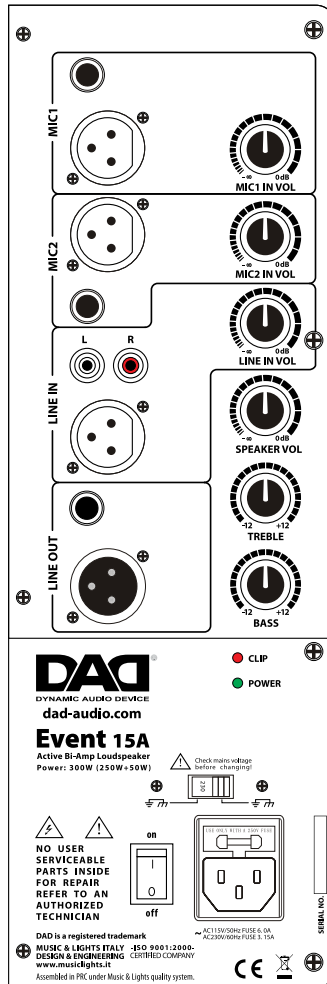
## Active biamplified version: EVENT15A

Diffusore attivo biamplificato con controllo toni e mixer integrato, 3ch (2 mic + 1 line) con regolazioni indipendenti.

Il segnale presente sull'uscita LINE OUT è la miscelazione dei singoli canali secondo i livelli assegnati in maniera indipendente (LINE IN VOL e MIC 1-2 IN VOL). La connessione LINE OUT è POST in canali di ingresso e PRE dei controlli dedicati al diff usore (SPEAKER VOL, BASS/TREBLE).

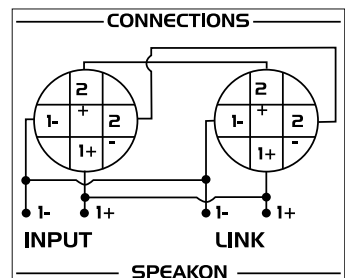
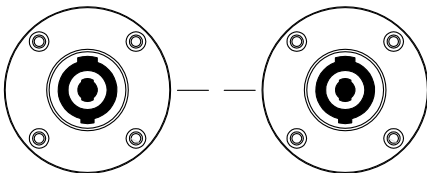
Active biamplified loudspeaker with built-in mixer and bass/treble control, 3ch (2 mic + 1 line) with independent controls.

Signal on LINE OUT is mixing of input channels, according to levels assigned to each channel (LINE IN VOL e MIC 1-2 IN VOL). LINE OUT connection is POST input channels and PRE loudspeaker own controls (SPEAKER VOL, BASS/TREBLE).



## Versione passiva: EVENT15

## Passive version: EVENT15





## CONNESSIONI E CONTROLLI

### Versione attiva biamplificata: EVENT15A

#### CONNESSIONI

**MIC 1-2:** presa Jack 6,3mm e presa XLR 3p per il collegamento in ingresso di segnali microfonici.

**LINE IN:** presa XLR 3p e pin RCA per il collegamento in ingresso di un segnale line.

**LINE OUT:** presa Jack 6,3mm, spina XLR 3p per il collegamento in uscita verso altri diffusori amplificati.

#### CONTROLLI

**MIC 1-2 IN VOL:** potenziometro per il controllo dei segnali dei canali microfonici MIC 1-2.

**LINE IN VOL:** potenziometro per il controllo del segnale del canale LINE IN.

**SPEAKER VOL:** potenziometro del volume master dei canali LINE IN e MIC del diffusore.

Nota. Il controllo SPEAKER VOL non agisce sul segnale rilanciato dall'uscita LINE OUT.

**BASS/TREBLE:** potenziometro per l'equalizzazione mediante controllo dei toni bassi/alti.

Nota. I potenziometri BASS/TREBLE non agiscono sul segnale rilanciato dall'uscita LINE OUT

**CLIP:** LED acceso quando viene raggiunta la soglia di saturazione nello stadio di amplificazione.

**POWER:** LED acceso quando il diffusore è alimentato.

#### **SELETTORE DELLA TENSIONE DI ALIMENTAZIONE:**

selettore per adattare il diffusore ad alimentazione da una rete a 230V o 115V. Questa operazione richiede la sostituzione del fusibile di protezione ed è riservata a personale qualificato.

**INTERRUTTORE ON/OFF:** interruttore di accensione/spengimento del diffusore.

**PRESA IEC DI ALIMENTAZIONE:** presa per il cavo di collegamento alla rete elettrica, comprendente l'alloggiamento del fusibile di protezione del circuito di alimentazione.

### Versione passiva: EVENT15

INPUT/LINK Speakon: connessioni Speakon 4p per l'ingresso del segnale audio e per il collegamento in parallelo di un ulteriore diffusore passivo.

## CONNECTIONS AND CONTROLS

### Active biamplified version: EVENT15A

#### CONNECTIONS

**MIC 1-2:** Jack 6,3mm socket and XLR 3p socket for input connection of microphone signals.

**LINE IN:** XLR 3p socket and RCA pin for input connection of line signals.

**LINE OUT:** Jack 6,3mm, XLR 3p plug for output connection to other active loudspeakers.

#### CONTROLS

**MIC 1-2 IN VOL:** MIC 1-2 channels volume control.

**LINE IN VOL:** volume control for LINE IN signal.

**SPEAKER VOL:** master volume, controlling LINE IN and MIC input channels.

Note. SPEAKER VOL control has no effect over LINE OUT output.

**BASS/TREBLE:** bass/treble for EQ adjustment.

Note. BASS/TREBLE controls have no effect over LINE OUT output.

**CLIP:** Clip/limit indicator. If this LED keeps illuminating, turn down signal level.

**POWER:** This LED is ON when the loudspeaker is connected to the main power supply and the ON/OFF switch is turned ON.

**VOLTAGE SELECTOR:** verify that the voltage selector on the loudspeaker is in proper position for your country (115V or 230V). In case it is necessary to change the voltage, please refer to qualified personnel.

**ON/OFF SWITCH :** mains on/off switch.

**IEC POWER SUPPLY SOCKET:** connection to the mains with built-in fuse housing.

### Passive version: EVENT15

INPUT/LINK: Speakon 4p connection, for audio signal input and paralleled connection to other passive loudspeakers.

## SPECIFICHE TECNICHE - TECHNICAL SPECIFICATION

	EVENT8A	EVENT8	EVENT10A	EVENT10
<b>System type</b>	Active	Passive	Active	Passive
<b>Rated System Power</b>	120 W rms	100 W AES	200 W rms	220W AES
<b>Sensitivity (1W@1m)</b>	-	93 dB	-	94 dB
<b>Max Calculated SPL</b>	114 dB	119 dB/ 400 W peak	118 dB	122 dB/ 880 W peak
<b>Impedance</b>	-	8 Ohm	-	8 Ohm
<b>Frequency Response</b>	80 - 20000 Hz (+/- 3 dB)	80 - 20000 Hz (+/- 3 dB)	70 - 20000 Hz (+/-3dB)	70 - 20000 Hz (+/-3dB)
<b>Crossover Frequency</b>	3,3 kHz	2 kHz	3,5 kHz	2 kHz
<b>LF Driver/Voice Coil</b>	8"/2"	8"/1,5"	10"/2"	10"/2,5"
<b>HF Driver</b>	1" compression driver	1" compression driver	1" compression driver	1" compression driver
<b>Horn coverage (HxV)</b>	90° x 50°	110° x 60°	90° x 50°	110° x 60°
<b>Flying System</b>	3 x M8	3 x M8	3 x M8	3 x M8
<b>Sockets</b>	XLR/Jack balanced/ Pin RCA Unbalanced	2x 4p speakon connectors	XLR/Jack balanced/ Pin RCA Unbalanced	2x 4p speakon connectors
<b>AC Input</b>	110/220 V AC 50/60 Hz	-	110/220 V AC 50/60 Hz	-
<b>Net Weight</b>	9 kg	8 kg	14 kg	10,7 kg
<b>Shipping Weight</b>	10 kg	9 kg	15,5 kg	12,2 kg
<b>Dimensions (WxHxD)</b>	290x420x225 mm	290x420x225 mm	360x515x270 mm	360x515x270 mm

## SPECIFICHE TECNICHE - TECHNICAL SPECIFICATION

	EVENT12A	EVENT12	EVENT15A	EVENT15
<b>System type</b>	Active	Passive	Active	Passive
<b>Rated System Power</b>	250 W rms	300 W AES	350 W rms	350 W AES
<b>Sensitivity (1W@1m)</b>	-	96 dB	-	97 dB
<b>Max Calculated SPL</b>	120 dB	126 dB/ 1200 W peak	122 dB	128 dB/ 1400 W peak
<b>Impedance</b>	-	8 Ohm	-	8 Ohm
<b>Frequency Response</b>	60 - 20000 Hz (+/- 3 dB)	60 - 20000 Hz (+/- 3 dB)	50 - 18000 Hz (+/- 3 dB)	50 - 18000 Hz (+/- 3 dB)
<b>Crossover Frequency</b>	3,5 kHz	2 kHz	2,6 kHz	1,7 kHz
<b>LF Driver /Voice Coil</b>	12"/2,5"	12"/2,5"	15"/3"	15"/3"
<b>HF Driver</b>	1" compression driver	1" compression driver	1" compression driver	1" compression driver
<b>Horn coverage (HxV)</b>	90° x 50°	110° x 60°	90° x 50°	110° x 60°
<b>Flying System</b>	3 x M8	3 x M8	3 x M8	3 x M8
<b>Sockets</b>	XLR/Jack balanced/ Pin RCA Unbalanced	2x 4p speakon connectors	XLR/Jack balanced/ Pin RCA Unbalanced	2x 4p speakon connectors
<b>AC Input</b>	110/220V AC 50/60Hz	-	110/220 V AC 50/60 Hz	-
<b>Net Weight</b>	23 kg	20 kg	26 kg	22 kg
<b>Shipping Weight</b>	25 kg	22 kg	28 kg	24 kg
<b>Dimensions (WxHxD)</b>	420x600x320 mm	420x600x320 mm	470x695x400 mm	470x695x400 mm

## ACCESSORI - ACCESSORIES

**AS200**

Stativo professionale in alluminio.

Professional loudspeaker stand.

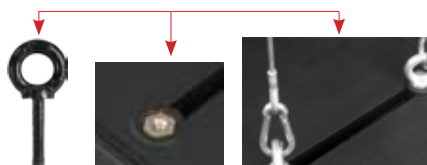
**AS230**

Distanziatore regolabile per subwoofer in alluminio.

Loudspeaker and subwoofer spacing bar.

**AS250**

Supporto in metallo a parete per casse. Support metal wall loudspeaker.

**ACCA5462**

Golfare per M8.

- Acciaio zincato.

Eye-bolt for M8.

- Zinc plated steel.

	AS200	AS230	AS250	ACCA5462
<b>EVENT8 - 8A</b>	•	•	•	
<b>EVENT10 - 10A</b>	•	•	•	•
<b>EVENT12 - 12A</b>	•	•	•	•
<b>EVENT15 - 15A</b>	•	•	•	•

## BREVI CENNI DI ACUSTICA

La diffusione del suono in un ambiente ha lo scopo di soddisfare l'ascolto da parte di un certo numero di persone ed è legata a diversi fattori dipendenti dall'ambiente stesso (forma della sala, volume, ecc...), dal numero e dalla posizione degli ascoltatori, dalla natura della sorgente sonora (esecuzioni musicali o parlato, riprodotti da registrazione o dal vivo) e dal livello di rumore presente nell'ambiente.

### Efficienza

La pressione sonora di un diffusore (SPL misurata in dB) dipende da tre fattori: la sua efficienza, le sue dimensioni ed il suo utilizzo in combinazione con altri diffusori. L'efficienza, cioè la quantità di energia prodotta dall'amplificatore trasformata in suono, determina il volume che si può ottenere da un amplificatore di una data potenza. Diffusori molto efficienti, possono far sì che un amplificatore da 50W produca maggior volume di uno da 100W usato con diffusori meno efficienti.

### Impedenza

Una delle caratteristiche elettriche di un diffusore è l'impedenza (la resistenza opposta alla corrente alternata). Sia la resistenza che l'impedenza si misurano in Ohm; l'impedenza varia al variare della frequenza quindi ne consegue che le diverse frequenze possono essere rese con un SPL diverso.

Un diffusore con impedenza superiore a quella minima di funzionamento del finale può essere utilizzata a scapito della potenza erogata, mentre è bene evitare collegamenti con diffusori che hanno impedenza minore di quella minima di lavoro del finale di potenza.

Usando sistemi più complessi (ad esempio più speakers collegati allo stesso finale) bisogna fare in modo che il valore totale dell'impedenza degli altoparlanti sia corrispondente a quella minima di funzionamento del amplificatore.

Possiamo avere due tipi di collegamento: in serie o in parallelo. Collegare in serie due altoparlanti significa unire un terminale positivo ed uno negativo dei due e collegare all'amplificatore i rimanenti due terminali rimasti scollegati. I loro

## BRIEF NOTES ON ACOUSTIC

Diffusing sound into an environment means to distribute sound signals to a given audience and the results are dependent on several ambient factors (room shape, volume, etc...), the number of the people present and their precise location, the type of sound source (live or recorded music or speech), and the level of the background ambient noise.

### Efficiency

Sound pressure (SPL) of a loudspeaker depends on three factors: efficiency, dimensions and use in combination with other loudspeakers. Efficiency, the quantity of energy generated by the amplifier transformed into sound, determines the volume that can be obtained by an amplifier of a given power rating. A 50W amplifier combined with highly efficient loudspeakers may be able to produce a higher volume than a 100W amplifier combined with less efficient loudspeakers.

### Impedance

One of the electrical features of a loudspeaker is its impedance (resistance to the passage of alternate current). Both resistance and impedance varies at different frequencies so different frequencies can be delivered with different sound pressure levels.

In some cases, confusion may arise when combining impedance values of power amplifiers with those of loudspeakers.

Adapting the output impedance of the amplifier to the loudspeaker's input impedance means that all the energy from the amplifier will be transferred to the speakers with no signal losses, so that the system works in optimum conditions (and the risk of damage is minimised).

A loudspeaker having an higher impedance than power amplifier's may be used, although this will result in a power reduction; loudspeakers with an impedance lower than amplifier's minimum load, must not be connected. If more complex systems (e.g. several speakers connected to the same amplifier) are adopted, you must be sure that the overall speaker impedance value corresponds to the amplifier output

valori si sommano: per esempio, due altoparlanti da 8 Ohm in serie danno 16 Ohm.

Quando gli altoparlanti sono collegati in parallelo, i terminali dello stesso segno sono uniti tra loro. Per ottenere il valore totale bisogna utilizzare una formula, indicando con R1 ed R2 i valori di due altoparlanti, ed eseguire:  $(R1 \times R2) / (R1 + R2)$ .

Con due altoparlanti da 8 Ohm, per esempio, avremo:  $(8 \times 8) / (8 + 8) = 64 / 16 = 4$  Ohm. In pratica collegando due altoparlanti uguali in parallelo il valore si dimezza. La lunghezza dei cavi di collegamento deve essere ridotta al minimo necessario.

### Come scegliere l'amplificatore

La potenza di lungo termine AES, rappresenta la potenza termica dissipabile dal diffusore o dai singoli altoparlanti, viene misurata secondo lo standard AES, che prevede un test di 2 ore con segnale pink noise, fattore di cresta 2; la potenza viene determinata dalla tensione RMS al quadrato divisa per l'impedenza minima del diffusore o del singolo altoparlante. La potenza dell'amplificatore consigliato non viene misurata, ma è pari al doppio della potenza AES e tiene conto delle capacità dinamiche degli altoparlanti di sopportare picchi di potenza per brevi istanti di tempo. Il valore fornito corrisponde alla potenza RMS che l'amplificatore deve avere per fornire il segnale di test (pink noise con fattore di cresta 2) usato per misurare la potenza AES. Un amplificatore con tale potenza, se usato con segnali musicali con fattore di cresta maggiore o uguale a 6dB, permette di ottenere il massimo delle prestazioni del diffusore, erogando una potenza di lungo periodo non superiore a quella AES del diffusore.

Se, viceversa, si usano segnali musicali molto compressi o il volume viene alzato fino al punto da spingere fortemente in clipping l'amplificatore, allora, la potenza effettiva di lungo periodo erogata, tende a raggiungere o addirittura superare quella RMS dell'amplificatore, danneggiando in modo irreparabile gli altoparlanti. Con questo tipo di segnale è consigliabile usare un amplificatore con potenza RMS pari alla potenza AES del diffusore, facendo comunque attenzione a non fornire un segnale di ampiezza tale da portare troppo spesso in clipping l'amplifica-

impedance.

There are 2 possible connection systems: serial or parallel mode.

Connecting two speakers in series means to connect the positive pole of the first speaker to the negative pole of the second one and then to connect the two free poles to the amplifier. In this case the impedance values are summed up: e.g. Two 8 Ohm speakers connected in parallel give a 16 Ohm load. To connect two speakers in parallel mode, simply interconnect the two speakers terminals of the same sign. To obtain the total value, in this case a calculation is required. Indicating R1 and R2 as the two loudspeaker values, the following formula has to be used:  $(R1 \times R2) / (R1 + R2)$ .

E.g.: with two 8 Ohm speakers, we have that:  $(8 \times 8) / (8 + 8) = 64 / 16 = 4$  Ohm, that is to say that when identical speakers are connected in parallel, the impedance value is halved.

### Choosing the right amplifier

According to the AES standard, tests run on the components require a two-hour stressing of a filtered pink noise signal with a pass band of a decade and with a crest factor (average value and peak value ratio) of 6 dB.

For common applications which require both a high power and a high reliability level, it is advisable to use power amplifiers with an output rating equivalent to the AES power rating of the enclosures. This ensures that the enclosures will operate within their thermal limit specification. For applications where the user desires to take advantage of the full applicable power of the enclosures, it is possible to use amplification with output power ratings equal to the program output rating of the enclosures.

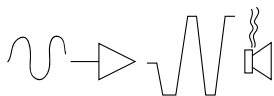
In this configuration, the full capacity of the system to handle transient power is utilised, however it will be necessary to constantly monitor and regulate the system very carefully in order to avoid overloading the speakers. It is also necessary to avoid that loudspeakers are subject to signals which could cause them to exceed their mechanical limits or their applicable frequency limits.

In practice, it is possible to damage a loudspeaker with a power well below its AES applicable power rating if it is required to reproduce

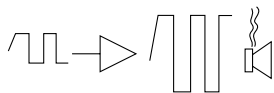
tore. La potenza di breve termine IEC268-5 è la potenza che il diffusore può sopportare per un brevissimo intervallo di tempo. Corrisponde a 4 volte la potenza AES e viene calcolata in base alla massima tensione di picco che l'amplificatore consigliato può fornire al diffusore. Le capacità in termine di SPL nei transistori del segnale musicale, sono effettivamente corrispondenti a tale valore; quindi il dato di SPL max fornito nella tabella delle specifiche tecniche viene calcolato in base a tale valore di potenza. Attenzione: il dato di potenza che effettivamente corrisponde alle capacità termiche del diffusore di dissipare potenza elettrica per lungo periodo è quella AES. Tutti gli altri dati si riferiscono a "capacità transitorie" del diffusore di accettare potenze correlate con la natura del segnale audio che sono destinate a riprodurre.

### Sensibilità e clipping. Come evitare il clipping

Ogni sistema amplificatore-altoparlante è caratterizzato da una sensibilità di ingresso. La sensibilità è definita come il valore del segnale di ingresso all'amplificatore che produce la massima potenza in uscita. Aumentando il segnale oltre tale valore, infatti, non si ottiene una maggiore potenza di uscita, ma soltanto un fenomeno di distorsione detto "clipping" (saturazione).



In questa situazione l'altoparlante lavora in modo improprio. Si hanno delle sovraescursioni e una dissipazione anomala nella bobina mobile, che si surriscalda e può rompersi. I processori attivi possono evitare solo parzialmente il clipping, abbassando il guadagno dell'amplificatore. È possibile, in casi estremi, oltrepassare anche questo tipo di protezione. Ciò che il processo non può modificare è un'onda che arrivi già distorta in ingresso all'amplificatore.

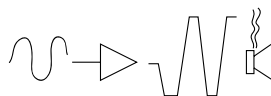


Gli effetti di un segnale di questo tipo sono gli stessi descritti sopra.

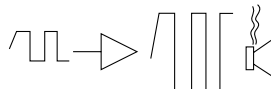
a distorted signal at a low frequency that causes a cone excursion beyond the physically consented limit.

### Input sensitivity and clipping. How to avoid clipping

Every amplified speaker is characterized by a value of input sensitivity. The sensitivity is defined as the value of the amplifier's input signal that will result in maximum power output. An increase in input signal over that threshold will result, not in increased power, but in a distortion phenomenon called "clipping" (output stage saturation).



In this condition, the speaker will operate improperly. The diaphragm will exceed its excursion limits, and the voice coil will overheat beyond its thermal limits, resulting in overheating and premature failure. The active processors will help in avoiding clipping, by reducing the amplifier gain and thus the input sensitivity, but this type of protections may be overridden in very extreme conditions. What the active processor cannot modify is a signal that is distorted before getting to the active speaker's input.



The effect of this type of signal are the same as described above.

### How to avoid clipping

The simplest way to avoid clipping is to check each level in the signal's chain. Start from each input channel of the mixer and adjust the gain control and the equalizer's controls so that the PFL meter will never (or only occasionally) indicate more than 0dB. In simpler mixers, check that the "clip" or "peak" indicator is always off, or blinks only occasionally. If these levels are exceeded the active speaker's or the power amplifier's input sensitivity, as displayed on the master output VU-meter.

## Come evitare il clipping

Il metodo più semplice sta nel controllare i livelli della catena del segnale. Partendo dal canale del mixer bisogna impostare i controlli (gain ed equalizzatori) in modo tale che il VU-meter del PFL non oltrepassi mai (o solo occasionalmente) gli 0 dB o, in mixer più semplici, che la spia "clip" o "peak" non si accenda mai (o solo occasionalmente). Se si oltrepassano tali livelli occorre diminuire il gain del canale. Una volta impostato il giusto mix, bisogna fare attenzione ad impostare il livello di uscita in modo tale che il VU-meter non oltrepassi mai il livello della sensibilità di ingresso della cassa amplificata o del finale di potenza.

## Glossario

**SPL:** Il livello di pressione sonora (SPL) o livello sonoro  $L_p$  è una misura logaritmica della pressione sonora efficace di un'onda meccanica (sonora) rispetto ad una sorgente sonora di riferimento. Viene misurata in decibel sonori (simbolo "dB SPL").

**AES:** L'AES, Audio Engineering Society, è forse la più prestigiosa associazione internazionale in campo audio. È l'unica associazione a livello mondiale che si occupa di audio sotto tutti i punti di vista, dall'acustica all'elaborazione dei segnali, dall'elettronica per l'audio ai metodi di misura. Per questo suo ruolo interdisciplinare è il naturale collettore di tutte le esperienze di natura professionale e di studio di oltre duecento aziende e centri di ricerca (le sustaining members), periodicamente documentate sull'organo ufficiale dell'associazione: il Journal. Sempre per lo stesso motivo, molti standard tecnici subiscono continue variazioni sotto l'egida dell'AES; in parecchi casi le indicazioni date dalla commissione di standardizzazione sono diventate linee guida per gli standard veri e propri. Tra i suoi soci figurano ricercatori universitari, accreditati professionisti nonché i grandi fondatori dell'audio; un nome per tutti, ad esempio: Ray Dolby.

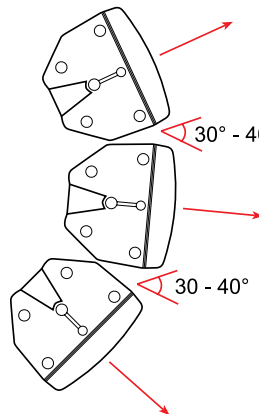
**RMS:** Root-mean-square (rms). La sigla si riferisce al più comune metodo matematico atto a definire l'effettivo voltaggio o corrente di un'onda di corrente alternata. Il nome deriva dal fatto che il valore ottenuto è la radice quadrata (square root) della media aritmetica dei quadrati dei valori.

## Glossary

**SPL:** Sound pressure level is a logarithmic measure of the rms sound pressure of a sound relative to a reference value. It is measured in decibels (dB SPL).

**AES:** Established in 1948, the Audio Engineering Society (AES) draws its membership from amongst engineers, scientists, manufacturers and other organizations and individuals with an interest or involvement in the professional audio industry. They are mainly engineers developing devices or products for audio, and also people working in audio content production. The Audio Engineering Society is the only professional society devoted exclusively to audio technology. Its membership of leading engineers, scientists and other authorities has increased dramatically throughout the world, greatly boosting the society's stature and that of its members in a truly symbiotic relationship. The organisation develops, reviews and publishes engineering standards for the audio and related media industries, and produces the AES Conventions, which are held twice a year alternating between Europe and the USA. The AES and individual national "Sections" also hold AES Conferences on different topics during the year. The AES publishes a peer-reviewed journal, the Journal of the Audio Engineering Society (JAES).

**RMS:** Root-mean-square (rms) refers to the most common mathematical method of defining the effective voltage or current of an AC wave. The name comes from the fact that it is the square root of the mean of the squares of the values.



Correct positioning of the cabinets: an angle within 30°/40° minimizes horns interaction and gives a linear frequency response.

Esempio di posizionamento ottimale dei diffusori: l'angolo da 30° a 40° minimizza l'interazione tra le trombe e facilita una risposta in frequenza omogenea.



**Il prodotto è coperto da garanzia in base alle vigenti normative. Sul sito [www.musiclights.it](http://www.musiclights.it) è possibile consultare il testo integrale delle "Condizioni Generali di Garanzia".**

**Estratto dalle**

**Condizioni Generali di Garanzia**

- Si prega, dopo l'acquisto, di procedere alla registrazione del prodotto sul sito [www.musiclights.it](http://www.musiclights.it). In alternativa il prodotto può essere registrato compilando e inviando il modulo riportato sul retro.
- Sono esclusi i guasti causati da imperizia e da uso non appropriato dell'apparecchio.
- La garanzia non ha più alcun effetto qualora l'apparecchio sia stato manomesso.
- La garanzia non prevede la sostituzione dell'apparecchio.
- Sono escluse dalla garanzia le parti esterne, gli altoparlanti, le manopole, gli interruttori e le parti asportabili.
- Le spese di trasporto e i rischi conseguenti sono a carico del possessore dell'apparecchio.
- A tutti gli effetti la validità della garanzia è avallata unicamente dalla presentazione del certificato di garanzia.

**The guarantee covers the unit in compliance with existing regulations. You can find the full version of the "General Guarantee Conditions" on our web site [www.musiclights.it](http://www.musiclights.it).**

**Abstract**

**General Guarantee Conditions**

- Please remember to register the piece of equipment soon after you purchase it, logging on [www.musiclights.it](http://www.musiclights.it). The product can be also registered filling in and sending the form available on your guarantee certificate.
- Defects caused by inexperience and incorrect handling of the equipment are excluded.
- The guarantee will no longer be effective if the equipment has been tampered.
- The guarantee makes no provision for the replacement of the equipment.
- External parts, loudspeaker, handles, switches and removable parts are not included in the guarantee.
- Transport costs and subsequent risks are responsibility of the owner of the equipment.
- For all purposes, the validity of the guarantee is endorsed solely on presentation of the guarantee certificate.

## CERTIFICATO DI GARANZIA GUARANTEE CERTIFICATE



Spett.le  
**Music&Lights S.r.l.**  
Via Appia Km 136.200  
04020 Itri (LT) Italy

Place Stamp Here  
Affrancare

MODEL / MODELLO

SERIAL N° / SERIE N°

Purchased by / Acquistato da

SURNAME / COGNOME

NAME / NOME

ADDRESS / VIA

N.

CITY / CITTA'

ZIP CODE / C.A.P.

PROV.

Dealer's stamp  
and signature

Timbro e firma  
del Rivenditore

Purchasing date

Data acquisto

FORM TO BE FILLED IN AND MAILED / CEDOLA DA COMPILARE E SPEDIRE

MODEL / MODELLO

SERIAL N° / SERIE N°

Purchased by / Acquistato da

SURNAME / COGNOME

NAME / NOME

ADDRESS / VIA

N.

CITY / CITTA'

ZIP CODE / C.A.P.

PROV.

Dealer's stamp  
and signature

Timbro e firma  
del Rivenditore

Purchasing date

Data acquisto

FORM TO BE FILLED IN AND KEPT / CEDOLA DA COMPILARE E CONSERVARE



**Music & Lights** S.r.l. \_\_\_\_\_ *entertainment technologies*  
Via Appia km 136,200 - 04020 Itri (LT) ITALY ISO 9001:2008  
tel. +39 0771 72190 fax +39 0771 721955 Certified Company  
www.musiclights.it info@musiclights.it

**DAD** è un brand di proprietà della Music & Lights S.r.l.

**DAD** is a brand of Music & Lights S.r.l. company.

©2010 Music & Lights S.r.l.

