

USER MANUAL

*itazte 134*



Home of iTaste Vapers:



Check the security code:



## CONTENTS

ENGLISH	1
---------	---

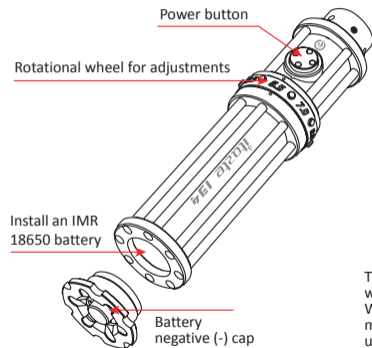
FRANÇAISE	7
-----------	---

ITALIANO	14
----------	----

DEUTSCH	21
---------	----

ESPAÑOL	28
---------	----

中文	35
----	----

**OPERATION GUIDE**

Wheel can be rotated clockwise and counterclockwise to adjust the wattage



The red LED will blink six times and turn off if the rotational wheel is not in place. When you adjust the wattage with the rotational wheel, please make sure of the wattage number. Move the rotational wheel up or down until you hear an audible sound.

The iTaste 134 is a microprocessor-controlled VW personal vaporizer that lets you easily adjust the wattage with a rotational wheel.

**MAIN FEATURES****Scale Display Wattage**

Scale display wattage offers more intuitive control and more accurate performance.

**Variable Wattage:**

The wattage can be adjusted with the rotational wheel to 6.5W, 7W, 8W, 9W, 10W, 11W, 12W, and 12.5W.

Use lower wattage for low-resistance (ohms) accessories and higher wattage for high-resistance (ohms) accessories.

**Battery Level Indicator:**

The iTaste 134 battery capacity is displayed via green, yellow, and red LED lights.



Green = Fully Charged



Yellow = Half Discharged



Red = Charge Needed

**High compatibility 510 connector:**

Will fit iClear10, iClear16, and iClear30 clearomizers, as well as standard 510 accessories.

**ON/OFF Battery Switch:**

Quickly clicking the power button three times will enable or disable the battery. Once enabled, holding down the button will activate the device.

This safety feature prevents the atomizer from turning on while it's in your pocket or bag and prevents accidental changes to your settings.

**10-Seconds Cutoff:**

If the button is held down for 10 seconds or longer, the iTaste 134 will shut itself off until the button is released and pressed again.

**Short Circuit Protection.****Reverse Battery Protection Circuit.****Low Voltage Warning.****LED Light Blinking Mode:**

1. Red LED light = battery voltage lower than 3.6V
2. Yellow LED light = battery voltage around 3.6V-3.75V
3. Green LED light = battery voltage higher than 3.75V
4. Red LED will keep blinking for eight seconds when battery capacity is lower than 3.3V and the iTaste 134 will turn off.
5. Red LED light will stay lit for five seconds when a load short circuit is detected, then no vapor will be produced.

**WARNING**

Please keep out of reach from children and pets.



Do not immerse battery in liquid, fire, or extreme heat.

Please read the instructions and precautions before using the iTaste 134.

1. The iTaste 134 is intended for use by people of legal age (18+), NOT by non-smokers, children, pregnant or breastfeeding women, people with or at risk of heart disease, or people taking medication for depression or asthma. The iTaste 134 is neither intended for or marketed as a smoking cessation device.
2. This unit may include small parts. Please keep out of reach of children and pets.
3. Don't abuse your iTaste 134. Even though it's made of stainless steel, you may damage it by dropping it.
4. Don't attempt to repair the unit by yourself, as damage or personal injury may occur.
5. We recommend using IMR high-drain 18650 batteries. Other types of batteries may damage your iTaste 134.
6. In order to guarantee the normal function of iTaste 134 and the effect of vaping, we suggest that you charge your battery when the power level is below 10 percent.
7. In order to prolong the function of your iTaste 134, please do not place it excessively hot or cold environments.
8. Please obey local laws or regulations while vaping. If there are any bans or potential dangers, please do not use the iTaste 134.

9. Your iTaste 134 is not waterproof. Please keep it dry.

10. Keep your iTaste 134 from sources of excessive heat.

11. Please don't drop, throw, or abuse your iTaste 134. You may cause damage to the outer shell or inner components.

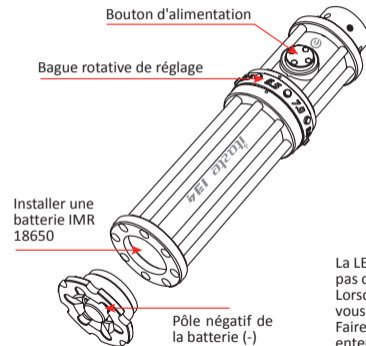
12. Please don't insert the battery backwards; no vapor will be produced when this happens.

13. Innokin is not responsible for battery explosions due to the use of low-quality batteries. The iTaste 134 doesn't come with any batteries.

## WARRANTY

Please consult with Innokin official distributors for their warranty and return policy. Innokin's warranty does not apply to products purchased through third-party vendors.

GUIDE D'UTILISATION



Tourner dans le sens horaire ou antihoraire pour ajuster la puissance



La LED rouge clignote six fois et s'éteint si la bague de réglage n'est pas correctement positionnée. Lorsque vous réglez la puissance avec la bague de réglage, assurez-vous du bon positionnement de la bague, chiffre en face du repère. Faire tourner la bague dans un sens ou l'autre jusqu'à ce que vous entendiez un clic sonore.

L'iTaste 134 est un vaporisateur personnel VW contrôlé par microprocesseur qui permet d'ajuster facilement la puissance par rotation de la bague de réglage.

## CARACTÉRISTIQUES PRINCIPALES

### **Affichage du niveau de puissance**

Affichage du niveau de puissance, plus intuitif, plus précis.

### **Puissance variable:**

La puissance peut être ajustée par rotation de la bague: 6.5W, 7W, 8W, 9W, 10W, 11W, 12W, 12,5 W  
Réglez une faible puissance pour de faibles résistances, plus de puissance pour des résistances plus hautes.

### **LED indicateur de batterie:**

L'iTaste 134 utilise un affichage de la capacité de la batterie via un affichage LED vert, jaune et rouge. Les utilisateurs pourront ainsi connaître la capacité de la batterie via la couleur de la LED du bouton.  
La lumière LED affichera vert, jaune ou rouge pour indiquer que la batterie est pleine, moitié de sa capacité ou qu'une recharge est nécessaire.

### **Tête de fixation 510:**

La tête de l'iTaste 134 est filetée pour accepter des accessoires 510, y compris les clearomizers iClear10, iClear16 et iClear30.

### **Interrupteur ON / OFF:**

Appuyer rapidement trois fois sur l'interrupteur mettra l'appareil sous ou hors tension. Une fois que l'appareil est allumé, maintenez le bouton appuyé pour activer la batterie. Cette fonction de sécurité empêche de faire chauffer l'atomiseur alors qu'il est dans votre poche ou votre sac, ainsi que les changements de réglages involontaires.

### **Coupure 10 secondes:**

Si le bouton est maintenu enfoncé pendant 10 secondes ou plus, l'iTaste134 s'éteindra automatiquement jusqu'à ce que le bouton soit relâché.

### **Protection court-circuit.**

### **Circuit de protection de la batterie inverse.**

### **Avertissement de basse tension.**

**INDICATEUR D'ÉTAT PAR LED:**

Le voyant du bouton principal s'allume ou clignote en différentes couleurs pour indiquer la tension, la décharge ou la mise en protection de la batterie

1. Lumière LED rouge = voltage de la batterie inférieure à 3.6V
2. Lumière LED jaune = voltage de la batterie égale à 3.6V-3.75V
3. Lumière LED verte = voltage de la batterie égale à 3.75V-4.25V
4. LED rouge continuera de clignoter pendant 8 secondes lorsque la capacité de la batterie sera inférieure à 3.3V, iTaste134 s'éteint.
5. LED rouge reste allumée 5 secondes quand une charge de court-circuit détecté, aucune vapeur ne sera produite.

**ATTENTION**

Ne mettez pas la batterie dans un liquide, du feu ou sous chaleur extrême.



Veuillez garder le produit hors de la portée des enfants et des animaux.

Veuillez lire attentivement les instructions avant toute utilisation du iTaste 134.

1. iTaste 134 est destiné à être utilisé par des personnes ayant l'âge légal (18 +), PAS par les non-fumeurs, les enfants, les femmes enceintes ou qui allaitent, les personnes atteintes ou à risque de maladie cardiaque, ou des gens qui prennent des médicaments contre la dépression ou l'asthme. iTaste 134 n'est pas destiné ni commercialisé en tant qu'aide ou auxiliaire pour arrêter de fumer.
2. Cette unité peut comporter des petites pièces, veuillez garder hors de la portée des enfants et des animaux.
3. Utilisez votre iTaste avec soin, bien qu'elle est faite d'acier inoxydable, vous risquez de l'endommager en cas de chute.
4. Ne tentez pas de réparer l'appareil vous-même, vous risquez que surviennent des dommages ou des blessures.
5. Nous vous recommandons d'utiliser les batteries suivantes : IMR high drain 18650, D'autres types de batteries peuvent endommager votre iTaste 134.
6. Afin de garantir le fonctionnement normal de votre iTaste 134 et l'effet de vapeur, nous vous suggérons de recharger vos batteries quand leur puissance est inférieure à 10%.



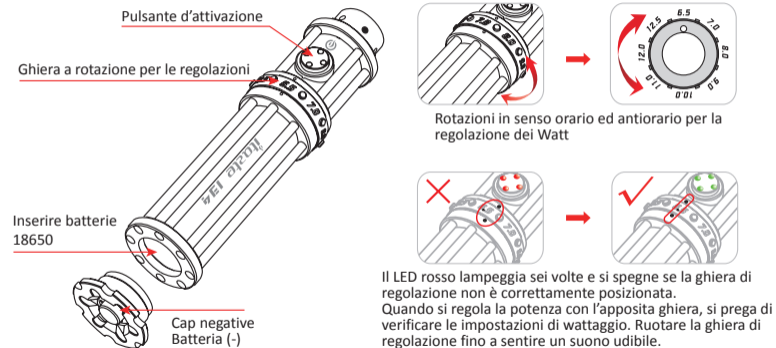
7. Afin de prolonger la durée de fonctionnement de votre iTaste 134, il est conseillé de ne pas la placer dans un environnement trop chaud ou trop froid.
8. Veuillez respecter les lois ou réglementations locales concernant les cigarettes électroniques. S'il y a des interdictions ou des dangers potentiels, gardez votre iTaste 134 éteinte.
9. iTaste 134 n'est pas étanche, veuillez la garder au sec.
10. Gardez votre iTaste 134 hors des sources de chaleur excessive.
11. Veuillez ne pas laisser tomber, lancer ou malmenier votre iTaste 134, vous risquez de causer des dommages à la coque externe ou à ses composants internes.
12. Veuillez ne pas insérer la batterie à l'envers, aucune vapeur ne sera produite ainsi.
13. Innokin n'est pas responsable des explosions de batteries en raison d'une utilisation de batterie de faible qualité; iTaste Innokin 134 n'est pas envoyé pas avec des piles.

## **GARANTIE**

Veuillez consulter les distributeurs officiels Innokin pour connaître leurs conditions de garantie et de retour. La garantie Innokin ne s'applique pas aux produits achetés auprès de fournisseurs tiers.

MANUALE D'USO .. IT

***itaste 134***

**GUIDA OPERATIVA**

iTaste 134 è controllata da un microprocessore VW e può essere utilizzata per la regolazione del wattaggio ruotando l'apposita ghiera di regolazione.

**SETTAGGI PRINCIPALI****Display per la visualizzazione dei Watt**

Display per la visualizzazione dei Watt, molto intuitivo, molto semplice.

**Wattaggio Variabile:**

Il Wattaggio può essere impostato ruotando l'apposita ghiera di regolazione 6.5W, 7W, 8W, 9W, 10W, 11W, 12W, 12.5W.

Impostare un wattaggio basso per un basso valore di Ohm, impostare un wattaggio alto per un alto valore di Ohm.

**Indicatore batterie LED:**

La batteria di iTaste 134 utilizza un sistema display che varia la colorazione del Led da verde a giallo a rosso. L'utente può dedurre la carica residua della batteria dalla colorazione del Led. La luce diventerà da verde a gialla a rossa per indicare la vita di carica della batteria, metà carica o il caricamento necessario.

**510 Threaded:**

La iTaste 134 ha attacco 510 e supporta anche i clearomizer iClear10,iClear16 and iClear30.

**Interruttore ON / OFF:**

Premendo rapidamente per tre volte il pulsante di attivazione si può spegnere od accendere il dispositibo. Questa funzione di sicurezza impedisce attivazioni involontarie quando iTaste 134 è in tasca o in borsa.

**Cutoff di 10 secondi:**

Se il pulsante viene premuto per 10 secondi, iTaste 134 si spegnerà fino a quando il pulsante non verrà premuto nuovamente.

**Protezione da Corto Circuito.****Protezione dall'inversione di polarità.****Avviso di voltaggio insufficiente (sotto i 3.3 V)****LUCE LED MODALITÀ LAMPEGGIANTE:**

1. Led Luce Rossa = Voltaggio inferiore a 3.6V
2. Led Luce Gialla = Voltaggio compreso tra 3.6V e 3.75V
3. Led Luce Verde = Voltaggio compreso tra 3.75V e 4.25V
4. Il LED rosso lampeggia per 8 secondi quando la capacità della batteria è inferiore a 3,3 V, il iTaste 134 si spegnerà.
5. Se viene rilevato un Corto circuito, la luce Rossa Led rimarrà accesa per 5 secondi e non verrà prodotto vapore.

**ATTENZIONE**

Tenere fuori dalla portata dei bambini e degli animali.



Non immergere nel liquido e non esporre a fonti di calore.

Leggere attentamente le istruzioni e le precauzioni d'uso prima dell'utilizzo dell'iTaste 134.

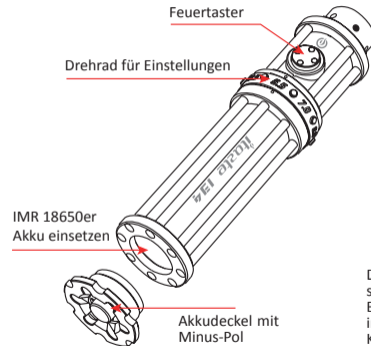
1. iTaste 134 non può essere utilizzata da persone minorenni, dai non-fumatori, dai bambini, dalle donne incinte o in fase d'allattamento, in caso di malattie cardiache, da asmatici o in concomitanza con l'assunzione di farmaci antidepressivi. iTaste 134 non è commercializzato come aiuto o rimedio per smettere di fumare.
2. Questo dispositivo può includere parti di piccole dimensioni, si prega di tenere fuori dalla portata dei bambini e degli animali domestici.
3. iTaste 134 è realizzata in acciaio inossidabile, ma una caduta potrebbe danneggiare il dispositivo.
4. Non tentare di riparare il dispositivo da soli, si rischiano danni o lesioni fisiche.
5. Si consiglia di utilizzare Batterie IMR 18650, Altre batterie improprie possono danneggiare il dispositivo.
6. Al fine di garantire il normale lavoro della iTaste 134, si consiglia di ricaricare le batterie nel momento in cui siano arrivate ad una soglia di carica residua del 10%
7. Al fine di prolungare la vita della iTaste 134, si prega di non collocare in un ambiente troppo caldo o troppo freddo.

8. Si prega di rispettare le leggi e le normative locali riguardo l'utilizzo. In caso di divieti e potenziali pericoli, si prega di tenere il dispositivo spento.
9. iTaste 134 non è impermeabile, si prega di tenere il dispositivo lontano dall'acqua.
10. Mantenete il vostro iTaste 134 lontano da fonti di calore eccessivo.
11. Si prega di non lasciar cadere o far urtare il dispositivo per non arrecare danni alla scocca ed ai componenti interni.
12. Si prega di non inserire la batteria al contrario, in tal caso il dispositivo non funzionerà.
13. Innokin non è responsabile in caso di esplosione della batteria a causa dell'uso di batterie di bassa qualità; le batterie non sono incluse nel Kit.

## **GARANZIA**

Si prega di consultare i distributori ufficiali Innokin per la garanzia e le norme di restituzione. La garanzia Innokin è applicabile solo in caso di acquisto diretto dalla Innokin.

## FUNKTIONSANLEITUNG



Im Uhrzeiger- oder Gegenuhrzeigersinn drehen um die Wattzahl zu regeln



Die rote LED wird sechs mal blinken wenn das Drehrad nicht in seiner exakten Position ist.  
Beim Einstellen der Wattzahl darauf achten dass das Drehrad in seiner exakten Position steht, dies wird mit einem hörbaren Klicken bestätigt.

Der iTaste 134 ist ein mikroprozessorgesteuerter Akkuträger, bei dem sich die Wattzahl sehr einfach mittels eines Drehrades einstellen lässt.

## **EIGENSCHAFTEN**

### **Skaliertes Drehrad Watteinstellung**

Skaliertes Drehrad für eine intuitive und genaue Watteinstellung.

### **Variable Watt:**

Die Wattzahl kann mittels des Drehrades eingestellt werden, 6.5W, 7W, 8W, 9W, 10W, 11W, 12W, 12.5W. Bei kleiner Ohmzahl die Watt senken, bei hoher Ohmzahl die Watt erhöhen.

### **LED Akkufüllstands-Anzeige:**

Die iTaste 134 verfügt über eine Akkufüllstands-Anzeige mit grüner, gelber und roter LED. Mittels dieser LED am Feuertaster ist der Akkufüllstand jederzeit ersichtlich.

Die LED leuchtet grün, gelb oder rot um einen voll geladenen, einen halb oder ganz entladenen Akku anzuzeigen.

### **510er Anschluss-Gewinde:**

Die iTaste 134 verfügt über ein 510er Anschluss-Gewinde und ist somit für viele Verdampfer kompatibel, wie z.B. auch für iClear10, iClear16 und iClear30 Clearomizer.

### **Gerät ein- und ausschalten:**

Wird der grosse Taster 3 mal kurz hintereinander betätigt, schaltet das Gerät ein oder aus. Ist das Gerät eingeschaltet dient dieser Taster als Feuertaster. Die Ausschaltfunktion verhindert ein ungewolltes Feuern oder unbeabsichtigte Änderungen der Einstellungen beim Transport, z.B. in der Tasche.

### **10 Sekunden Zugsperre:**

Wird der Feuertaster für 10 Sekunden oder länger gedrückt, schaltet sich die iTaste 134 aus, bis der Feuertaster wieder losgelassen wird.

### **Integrierter Schutz bei Kurschluss**

### **Akku-Verpolungsschutz**

### **Warnung bei niedrigem Akkustand**

**IN BETRIEB MIT EINEM AKKU:**

1. Rote LED = die Akkuspannung liegt unter 3,6 Volt
2. Gelbe LED = die Akkuspannung liegt zwischen 3,6 und 3,75 Volt
3. Grüne LED = die Akkuspannung liegt zwischen 3,75 und 4,25 Volt
4. Falls die Akkuspannung unter 3,3 Volt fällt, blinkt die LED 8mal hintereinander rot auf dem , und das Gerät schaltet sich aus.
5. Leuchtet die rote LED für 5 Sekunden dauerhaft, hat die Elektronik einen Kurzschluss festgestellt. , der Akkuträger kann nicht benutzt werden.

**WARNUNG**

Bewahren Sie die iTaste VV ausserhalb der Reichweite von Kindern und Haustieren auf!



Der Akku darf keinen Flüssigkeiten, Feuer oder grosser Hitze ausgesetzt werden!

Bitte lesen Sie die Gebrauchsanleitung sorgfältig bevor Sie die iTaste 134 benutzen!

1. Die iTaste 134 darf nur von Personen ab 18 Jahren benutzt werden. Nichtraucher, Kinder, schwangere Frauen, stillende Mütter, Personen mit Herzbeschwerden, Personen die Medikamente gegen Depressionen oder Asthma einnehmen, dürfen die iTaste 134 nicht benutzen. Die iTaste SVD dient nicht als Tabak- oder Suchtenwöhnungsmittel.
2. Dieses Gerät enthält Kleinteile, bitte ausser Reichweite von Kindern und Haustieren aufbewahren.
3. Bitte gehen Sie vorsichtig mit Ihrer iTaste 134 um. Auch wenn sie aus Edelstahl gefertigt ist könnte das Gerät beim Herunterfallen Schaden nehmen.
4. Versuchen Sie nicht das Gerät selber zu reparieren. Sie könnten es beschädigen oder sich verletzen.
5. Wir empfehlen Ihnen IMR High Drain Akkus in den Grössen IMR18650, Die Verwendung von ungeeigneten Akkus kann zu einer Beschädigung Ihrer iTaste 134 führen.
6. Um Funktionsstörungen auszuschliessen und ein optimales Dampfergebnis zu erreichen empfehlen wir Ihnen die Akkus zu wechseln sobald die Anzeige unter 10% fällt.
7. Um die Lebensdauer Ihrer iTaste 134 zu verlängern sollte sie nicht grosser Hitze oder Kälte ausgesetzt werden.

8. Bitte beachten Sie die geltenden Gesetze in Ihrem Land. Sollte es gesetzliche Einschränkungen zur Verwendung geben, benutzen Sie das Gerät bitte nicht.
9. Die iTaste 134 ist nicht wasserdicht, bitte achten Sie darauf dass sie trocken bleibt.
10. Setzen Sie die iTaste 134 niemals grosser Hitze aus.
11. Lassen Sie die iTaste 134 nicht fallen, starke Schläge können zu einer Beschädigung der Hülle oder der Elektronik führen.
12. Bitte legen Sie den Akku immer korrekt ein. Ist er verkehrt eingesetzt wird das Gerät nicht funktionieren.
13. Innokin übernimmt keine Haftung bei einer Explosion oder einer Ausgasung die durch das Verwenden minderwertiger Akkus verursacht worden ist.

## **GARANTIE**

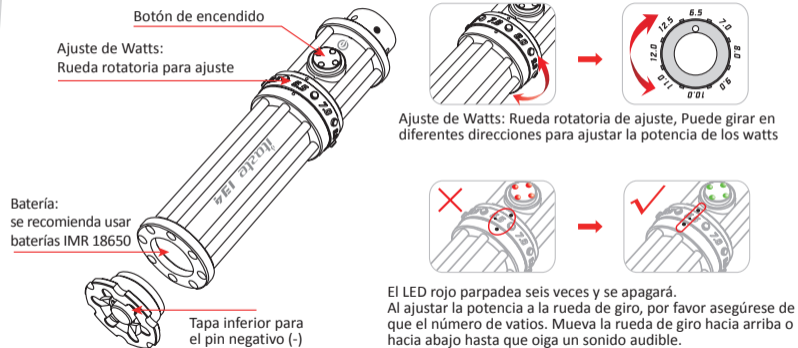
Bitte kontaktieren Sie Ihren offiziellen Innokin-Händler zur Garantie-Abwicklung. Innokin übernimmt keine Garantie für Geräte von Dritthändlern.

MANUAL DE USUARIO -- ES

***itaste 134***



## GUÍA DE OPERACIÓN



iTaste 134 es un vaporizador personal controlado por un microprocesador de que te permite ajustar fácilmente los Watts con la rueda de ajuste.

## FUNCIONES PRINCIPALES

### Pantalla de escala de watts

Pantalla de escala de watts, Mas intuitivo, Mayor precisión.

### Watts Variables:

Los watts pueden ser ajustados con la rueda rotatoria desde 6.5W, 7W, 8W, 9W, 10W, 11W, 12W, 12.5W. Utiliza bajo watts para resistencias bajas (Ohms) y altos watts para resistencias altas (Ohms).

### Led indicador de carga de Batería:

La batería del iTaste 134 utiliza un avanzado display con luces LED color verde, amarillo y rojo. Los usuarios sabrán la capacidad de la batería dependiendo del color del botón LED. Las luces LED mostrarán verde para indicar la carga de la batería completa, amarillo para indicar media carga de la batería o rojo para indicar la necesidad de recargar la batería.

**Rosca 510:**

El iTaste VV está fabricado con rosca 510 y permite utilizar todos tipos de atomizadores 510 incluyendo los iClear 10, iClear 16 y iClear 30.

**Botón de Prendido/Apagado:**

Presiona rápidamente tres veces el botón de encendido para apagar o prender el equipo. Una vez el equipo esté encendido, mantén presionado el botón para activar la batería. Esta opción es un sistema de seguridad para prevenir que el atomizador se active cuando lo tengas en una bolsa, como también para evitar cambios en la configuración.

**Corta corriente de 10 segundos:**

Si el botón se mantiene presionado por 10 segundos o más , el iTaste 134 se apagará automáticamente hasta que el botón sea liberado.

**Protección de cortocircuito.****Circuito de Protección contra batería invertida.****Indicador de Advertencia de bajo Voltaje.****Modo de luz intermitente LED:**

1. LED rojo = voltaje de la batería es inferior a 3,6 V.
2. LED amarillo = voltaje de la batería = 3.6V-3.75V.
3. LED verde = voltaje de la batería = 3.75V-4.25V.
4. LED rojo seguirá parpadeando durante 8 segundos cuando la capacidad de la batería es inferior a 3,3 V, y la iTaste 134 se apagará.
5. El LED Rojo permanecerá encendido durante 5 segundos cuando un cortocircuito está detectado, entonces no se producirá vapor.

**ADVERTENCIA**

Por favor, mantenga fuera del alcance de niños y mascotas.



No sumerja la batería en cualquier líquido, fuego o calor extremo.

Por favor, Leer las instrucciones y precauciones antes de utilizar la iTaste 134.

1. El iTaste 134 está destinado para el uso de personas mayores de edad (18 +), NO para los no fumadores, niños, mujeres embarazadas o lactantes, personas con o en riesgo de enfermedades del corazón, o personas que toman medicamentos para la depresión o el asma. El iTaste134 no pretende ser utilizado o comercializado como una ayuda para dejar de fumar ó como aparato de sustitución.
2. Esta unidad puede incluir piezas pequeñas, por favor, manténganlo fuera del alcance de niños y mascotas.
3. No abuse de su iTaste 134 a pesar de que está hecho de acero inoxidable, se puede dañar por caídas.
4. No intente reparar la unidad usted mismo, puede dañarse o lesionarse.
5. Le recomendamos que utilice baterías de alto rendimiento IMR 18650 , Otro tipo de baterías pueden dañar el iTaste 134.
6. Con el fin de garantizar el funcionamiento normal del iTaste 134 y el efecto del vapeo, le sugerimos que cargue sus baterías cuando estén por debajo del 10% de su potencia.
7. Con el fin de prolongar el funcionamiento de su iTaste 134, por favor no lo deje en ambientes calurosos o fríos.

8. Por favor cumpla la Leyes o Regulaciones locales mientras se vapea. Si hay alguna prohibición ó peligros potenciales, por favor tenga el iTaste 134 apagado.
9. Su iTaste 134 no es resistente al agua, manténgalo seco.
10. Mantenga su iTaste 134 alejado de fuentes de calor excesivo.
11. Por favor, no deje caer, ni arroje ni realice un mal uso de su iTaste 134, puede causar daños al cuerpo externo o a los componentes internos.
12. Por favor no introduzca la batería al revés, no producirá vapor.
13. Innokin no se responsabiliza por las explosiones causadas por el uso de baterías de baja calidad; El Innokin iTaste 134 no incluye baterías.

## **GARANTIA**

Consulte a su distribuidor oficial Innokin para políticas de garantía y reembolso, la garantía de Innokin no aplica a productos adquiridos por terceros.

## iTaste 134 操作指南

iTaste 134 是一个微处理器控制的可调功率的电子烟，能让您轻松地使用旋转控制盘来调整功率，当给 iTaste 134 安装电池后，开关按键处 LED 灯将依次从红色，黄色，绿色闪烁之后，iTaste 134 进入关机状态，这代表 iTaste 134 电路正常。

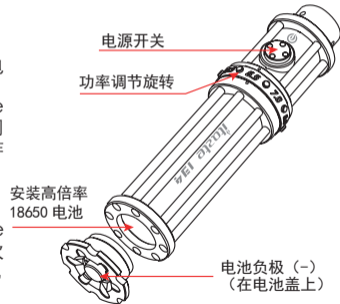
“**⏻**”键：开 / 关电源按键（如图：电源开关键）

在通电或断电状态下，迅速按住 iTaste 134 “**⏻**”电源按钮三次，可实现开机或关机状态间的切换。



当需要吸烟的时候，在开机状态下，需按住 iTaste 134 开 / 关电源按钮 “**⏻**” 并开始吸烟（长按键时间不能超过 10 秒钟）。通过按住按键来完成吸烟的动作可以防止雾化器无意中开机。

### ON 模式

在关机状态下，连续三次快速按 “**⏻**” 按钮，iTaste 134 上的 LED 灯将从红色到黄色到绿色依次闪烁一次至熄灭，并进入开机状态。开机后，按住 “**⏻**” 按钮，可以吸烟。



## OFF 模式

在通电状态下，连续快速按“”按钮三次，LED 灯闪烁 2 次后熄灭（如果当前电池电压为绿色，那么 LED 闪烁绿色，如果当前电池电压为黄色，那么 LED 闪烁黄色，如果当前电池电压为红色，那么 LED 闪烁红色），完成在 iTaste 134 关机。关机状态下，按住“”按钮，不可以吸烟。

## 电池容量显示

开机状态下，按住 iTaste 134 的 LED 灯如显示绿灯，表示电池电量较充足，黄色表示电池电量一般，红色表示电池需要充电。

1. 当红色 LED 灯亮时，代表电池电压低于 3.6V，红色 = 需要充电；
2. 当黄色 LED 灯亮时，表示电池电压在 3.6V~3.75V 之间，黄色 = 电量减半；
3. 当绿色 LED 灯亮时，表示电池电压高于 3.75V，绿色 = 电量充足。
4. 当电池容量低于 3.3V 时，红色 LED 会持续闪烁 8 次，连续 3 次闪烁 8 次后 iTaste 134 将会自动关机。
5. 在抽烟前或在抽烟过程中，如果输出线路端短路，LED 指示灯会一直亮 5 秒钟，此后 iTaste 134 进入关机状态。

**注意：**如果出现 LED 持续点亮时间超过 5 秒钟的情况，而且你的 iTaste 134 还在 3 个月保修期内，请联系您的销售商。

## 10 秒钟切断设置

如果您按下抽烟键持续时间超过 10 秒，iTaste 134 会自动切断电源停止使用，直到按键再次按下，iTaste 134 才重新开始工作。

## 产品特点

### 刻度显示功率

刻度显示器功率提高了直观的控制，并提供更准确的性能。

### 调节输出功率

iTaste 134 总共有 8 个功率档位，通过调节输出功率转盘来实现所需功率，调节功率的增量瓦数数值如下：

6.5W, 7.0W, 8.0W, 9.0W, 10.0W, 11.0W, 12.0W, 12.5W.

当需调整 iTaste 134 的工作瓦数时，请检查转盘是否调整到设置所需瓦数，防止出现偏差。如果调节转盘没有转动到固定位置，红色 LED 显示灯会闪烁 6 次，此时需重新将转盘转动到固定功率位置。



## 产品功能设置

1. 反向电池保护电路，防止电池正负极接反导致损坏产品。
2. 内置 7A 保险丝防止电流过大，保护产品。
3. 短路保护装置 (0.6+/-0.2 欧姆)。
4. ON / OFF 安全开关。
5. LED 电池电量显示。
6. 低电压警告装置。
7. 超时吸烟警告 (按下吸烟键时间超过 10 秒将出现超时保护)。
8. 电池安全保护 (泄气阀装置)。
9. 高兼容性 510 连接器：可以通配 iClear10, iClear16, iClear30 和其他双线圈雾化器，以及标准的 510 配件。

## 技术规格：

- 待机电流：150  $\mu$ A  
 最大输出电压：6.0V (空载状态)  
 最大输出功率：12.5W (瓦特模式)  
 雾化器电阻：1.0 欧姆 (最小)

## 在使用 iTaste 134 之前，请仔细阅读产品说明书和注意事项

1. iTaste 134 产品仅出售给法定吸烟年龄的人群 (18 岁以上) 所使用。iTaste 134 不能出售给非吸烟者，儿童，孕妇或哺乳期妇女，患有或心脏疾病或服用药物治疗抑郁症或哮喘的人群也不宜使用。iTaste 134 不能作为戒烟的产品来销售。
2. 请将 iTaste 134 放置于儿童或宠物接触不到的地方，避免发生意外。
3. 请务必按照产品使用说明书来使用 iTaste 134，即使 iTaste 134 是由不锈钢制成的，也可能会因为跌落或者其他不当处理方式而造成损坏。
4. 请勿拆卸或改装设备，如果产品出现不能使用的情况，请不要自行维修，以免造成人身伤害。
5. 我们建议使用标准的 18650 高倍率电池，且 iTaste 134 不能同时使用 2 节电池。如果使用任何其它类型的电池可能会导致损坏 iTaste 134。
6. 为了保证您的 iTaste 134 的正常运作，更好的体验吸电子烟，当指示灯显示红色时，我们建议您为电池及时充电或更换电池。
7. 为了延长您的 iTaste 134 的使用寿命，请不要将产品放置或存放在过热或过冷的环境中。
8. iTaste 134 是不防水的，请务必保持产品在干燥的环境使用或存放。
9. 为保障产品及人身安全，请让您的 iTaste 134 远离火源或其他发热源。
10. 请不要跌落，抛掷，或错误使用的 iTaste 134，以避免造成产品外壳或内部组件损坏。
11. 请不要将电池正负极接反，这将导致产品不能正常工作。

12. iTaste 134 产品本身不包含电池或充电器，如果是因为使用劣质电池或充电器引起的事故，Innokin 将不会为此承担责任。
13. 在使用此产品时请遵守当地的法律或法规，如果你是在有任何明令禁止或存在潜在危险的地区，请不要使用 iTaste 134。
14. 请勿将产品用于指定用途之外的任何其他用途，设备可能会发生故障。
15. 请勿将产品用于其他非法用途。

**警告：**请消费者严格按照产品说明书来使用，如果违反以上注意事项，innokin 将不会为此承担任何法律责任。

#### 保修政策

Innokin 将为所有从我们授权经销商处购买的产品提供三个月的售后服务政策，Innokin 的保修政策不适用于在非 innokin 授权的第三方供应商购买的产品，如果想了解更多产品信息，请咨询 innokin 官方授权经销商。

#### 敬告：

innokin 将不会为在非 innokin 授权的第三方供应商购买的产品承担任何法律责任。

官方网站：[www.innokin.cn](http://www.innokin.cn)