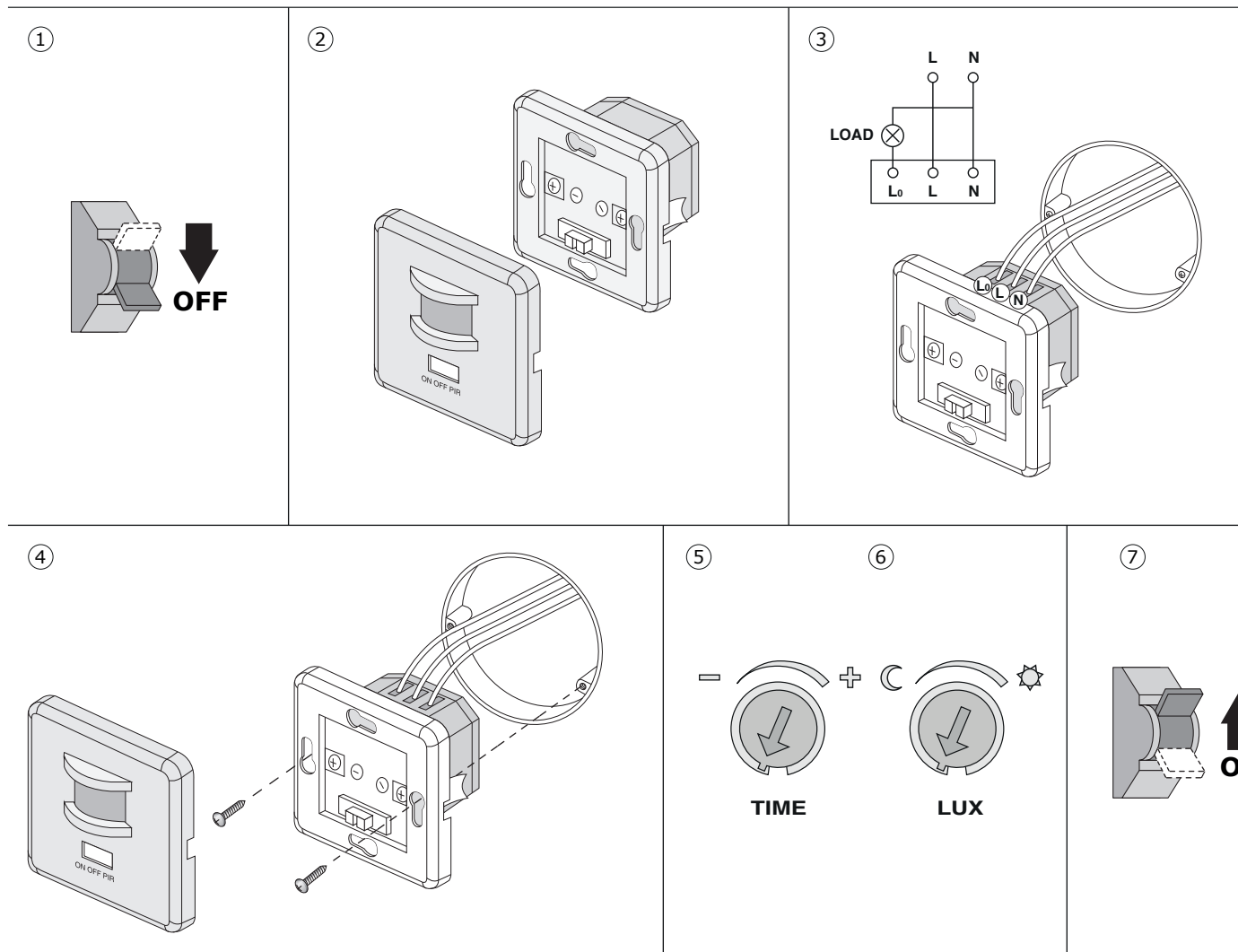


**Specifications:** Detection range: 160° | Voltage: 220-240V/AC | Rated load: CFL / LED 300W - Incandescent bulbs 1200W  
 Detection distance: 9 meters (<24°C) | Time delay: 10 seconds - 7 minutes | IP20 | Installation height: 1.0 - 1.8 meters



### Product omschrijving

De YPHIX® MIB 5 bewegingsmelder werkt door middel van een PIR-sensor. Wanneer beweging wordt waargenomen schakelt de bewegingsmelder een aangesloten verbruiker (bijv. een lamp) in. De sensor heeft een bereik van 9 meter met een hoek van 160°.

### Vorbereiding

Schakel de stroom uit (1) met de hoofdschakelaar in de meterkast. Duw de kap van de bewegingsmelder van de behuizing af (2).

### De bewegingsmelder aansluiten op 230V VAC

Verbind de draden zoals in het schema aangegeven is (3).

### De bewegingsmelder installeren

Schroef de bewegingsmelder vast op de gewenste plek (4) (inbouwdoos of elektrische doos). Duw de kap van de bewegingssensor weer op de behuizing.

### Instellen van de bewegingsschakelaar

**TIME** = De tijd instellen waarin de lamp blijft branden. Draai de knop voor de tijd (5) naar de gewenste positie. De tijd kan ingesteld worden tussen 10 seconden en 7 minuten.  
**LUX** = Instellen bij welke lichtsterkte de lamp inschakelt. Draai de knop voor de lichtsterkte (6) naar de gewenste positie. De lichtsterkte kan ingesteld worden tussen 3 en 2000 LUX.  
 Schakel de stroom in met de hoofdschakelaar in uw meterkast (7).

### Instellen van de functieschakelaar

De bewegingsmelder heeft drie standen:  
 Duw de functieschakelaar in de gewenste positie; on, off of PIR (automatisch)  
**Aan (ON):** In deze stand is de lamp continue ingeschakeld.  
**Uit (OFF):** In deze stand schakelt de bewegingsmelder geen lamp in wanneer beweging wordt waargenomen.  
**Automatisch (PIR):** In deze stand schakelt de bewegingsmelder een lamp in wanneer beweging wordt waargenomen.

### Product description

The YPHIX® MIB 5 motion detector operates using a PIR-sensor. When motion is detected the sensor turns on the load automatically. Motion is detected up to 9 meters, with a field of view of 160°.

### Preparation for use

Switch off the mains (1). Remove the cover from the housing (2).

### Connect the motion detector to 230V AC

Connect the wires as shown in the wiring diagram (3) to the terminal block.

### Installation

Install the detector in the desired position (4) (junction box or electrical box) and fasten the screws. Replace the cover.

### Setting the motion switch

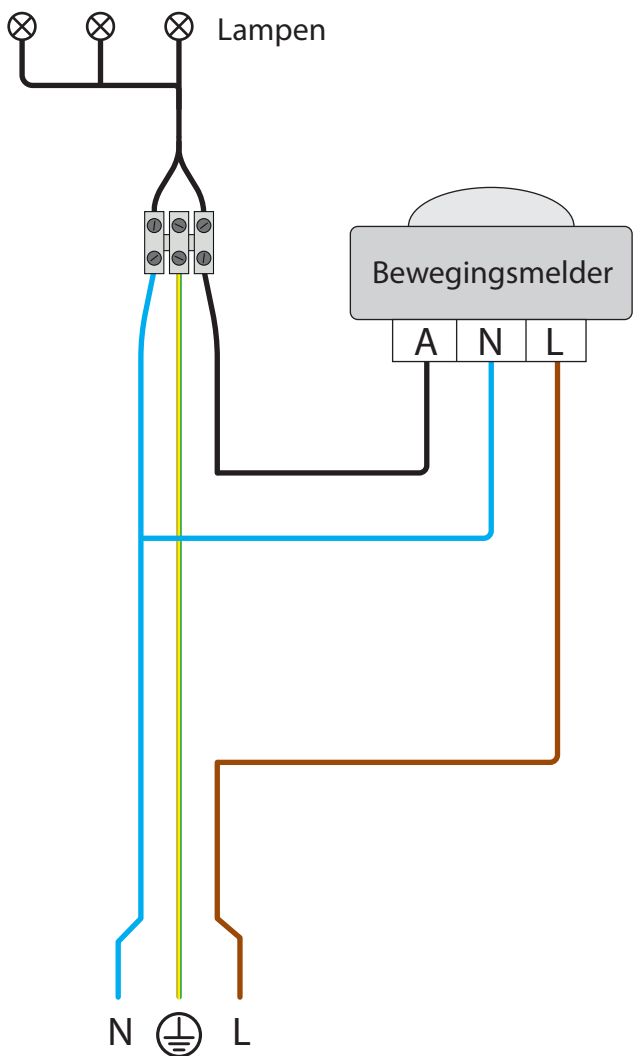
**TIME** = Set the time delay to the desired setting (5). The time the light remains on can be set from 10 seconds to 7 minutes.  
**LUX** = Set the light intensity to the desired setting (6). The brightness can be set from 3 to 2000 LUX.  
 Switch on the mains (7).

### Setting the function switch

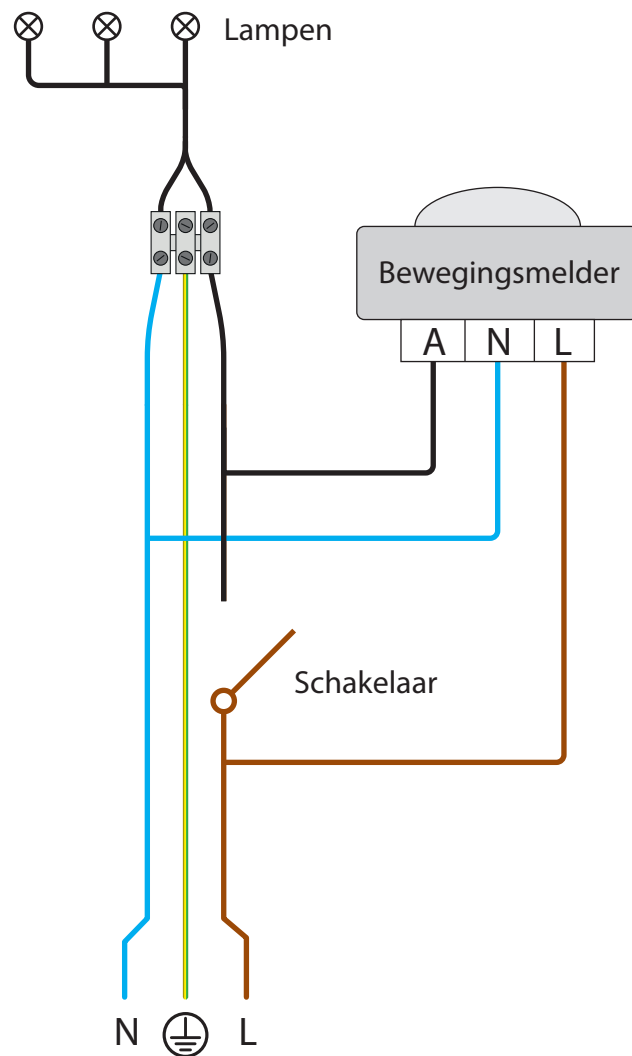
The motion detector has three options:  
 Push the function switch in the desired position; on, off or PIR (automatic).  
**(ON):** In this mode, the lamp is switched on continuously.  
**(OFF):** In this mode, the motion detector does not switch on a light when motion is detected.  
**Automatic (PIR):** In this mode, the motion detector switches on a light when motion is detected.

### Function of the motion detector

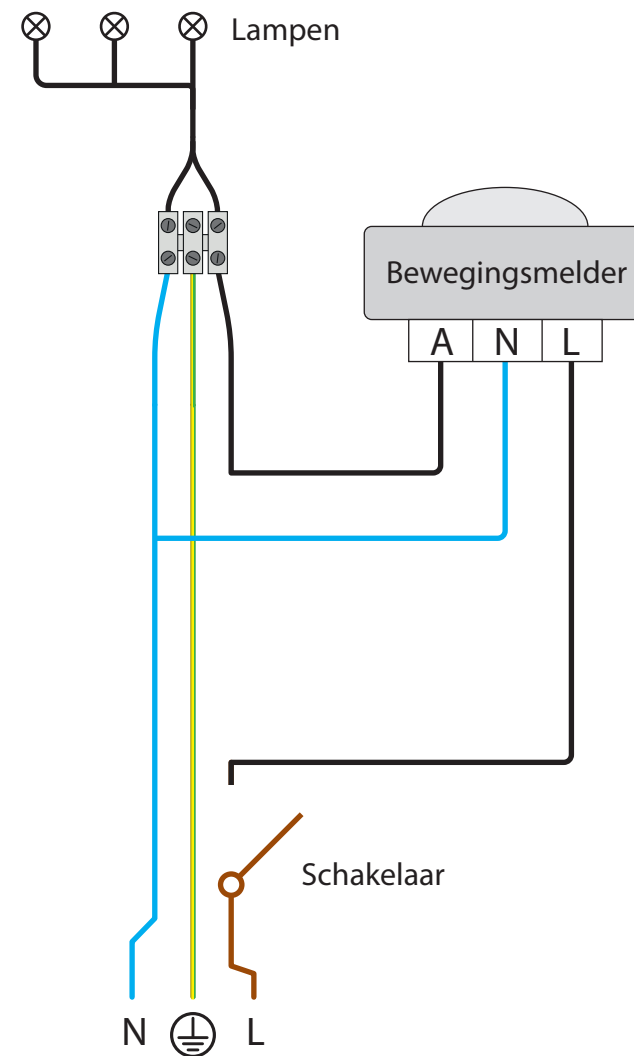
The integrated PIR motion sensor reacts to temperature changes in the detection range. After switching on the power it takes about 60 seconds before the PIR motion detector has set the ambient temperature and recognizes the temperature change in the detection area.



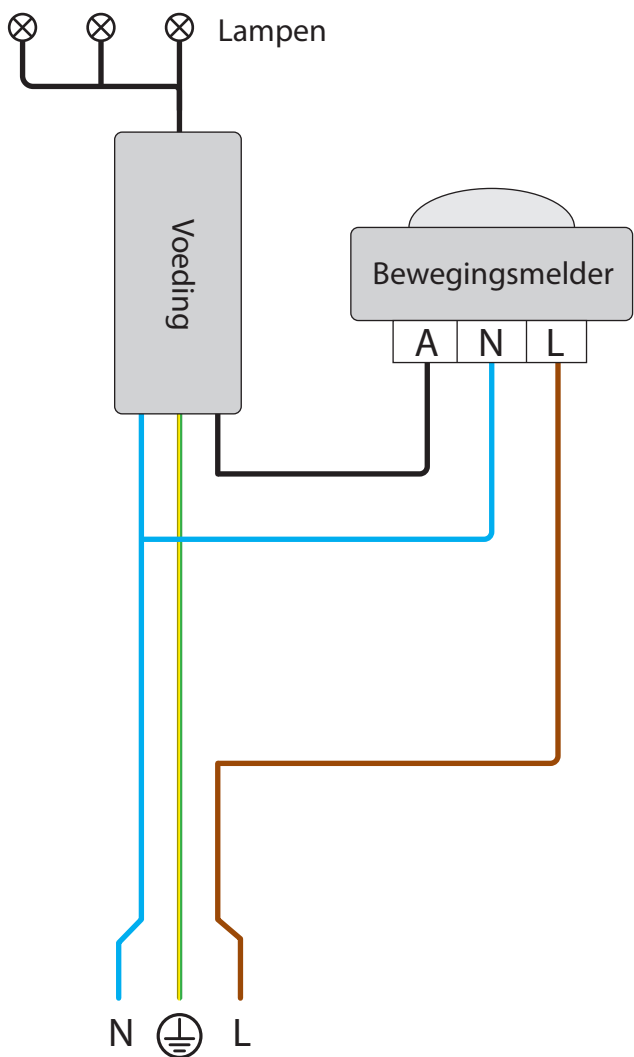
Aansluiting 1:  
De YPHIX bewegingsmelder schakelt de lampen.



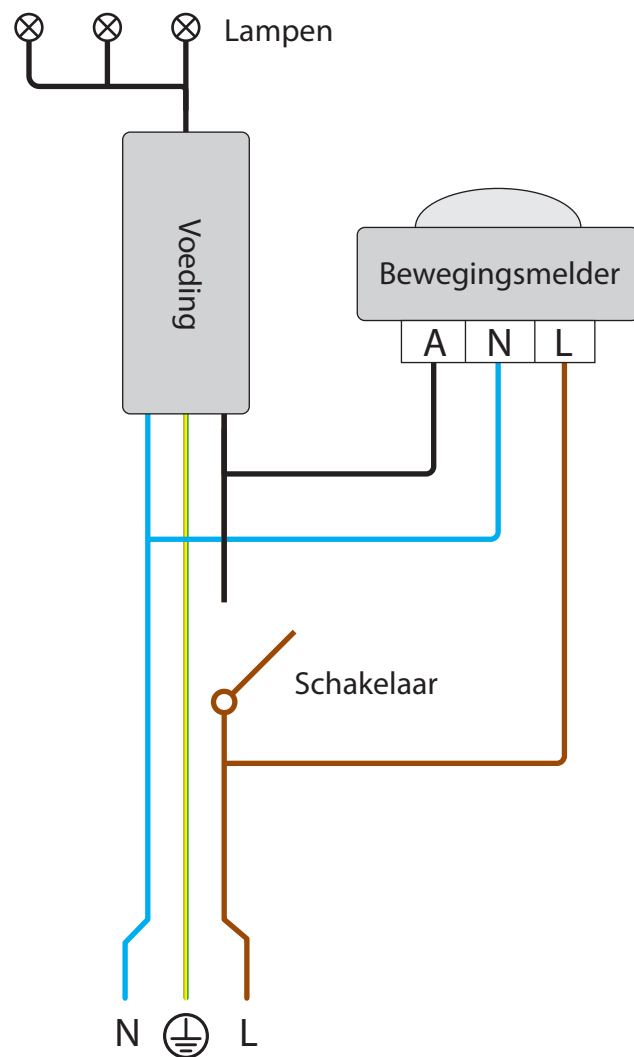
Aansluiting 2:  
Met de aan-/uitschakelaar kunt u de bewegingsmelder uitschakelen, zodat de lampen ingeschakeld blijven.  
Met de schakelaar uit, werkt de sensor zoals bij aansluiting 1.



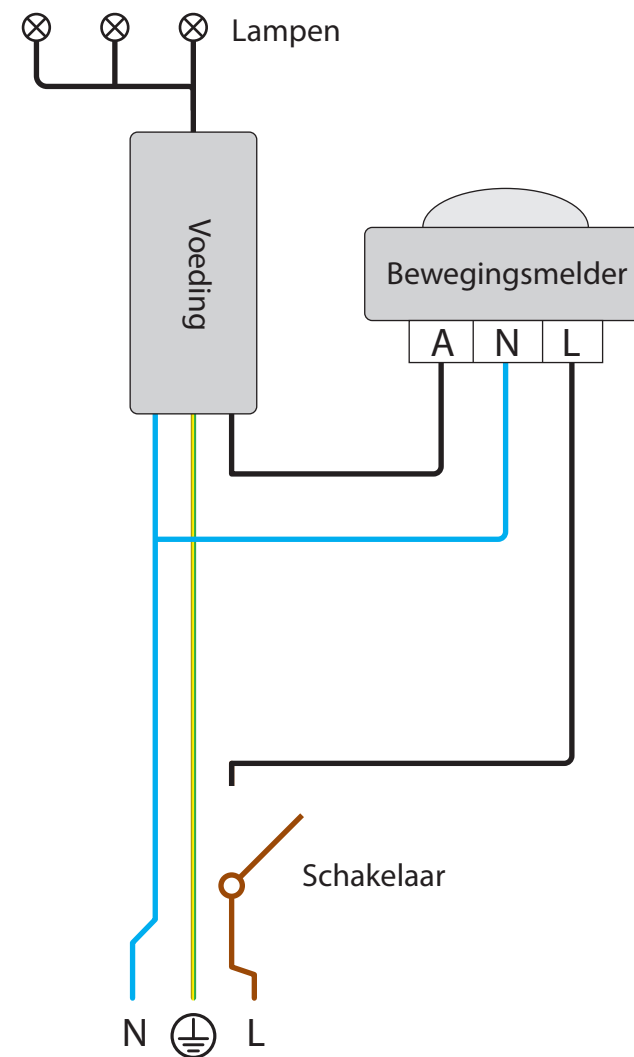
Aansluiting 3:  
Met de aan-/uitschakelaar kunt u de bewegingsmelder en de lampen uitschakelen. Dit kan bijvoorbeeld handig zijn als u de verlichting met bewegingsmelder enkel 's avonds wilt gebruiken.  
Met de schakelaar ingeschakeld, werkt de sensor zoals bij aansluiting 1.



Aansluiting 1:  
De YPHIX bewegingsmelder schakelt de lampen.



Aansluiting 2:  
Met de aan-/uitschakelaar kunt u de bewegingsmelder uitschakelen, zodat de lampen ingeschakeld blijven. Met de schakelaar uit, werkt de sensor zoals bij aansluiting 1.



Aansluiting 3:  
Met de aan-/uitschakelaar kunt u de bewegingsmelder en de lampen uitschakelen. Dit kan bijvoorbeeld handig zijn als u de verlichting met bewegingsmelder enkel 's avonds wilt gebruiken. Met de schakelaar ingeschakeld, werkt de sensor zoals bij aansluiting 1.