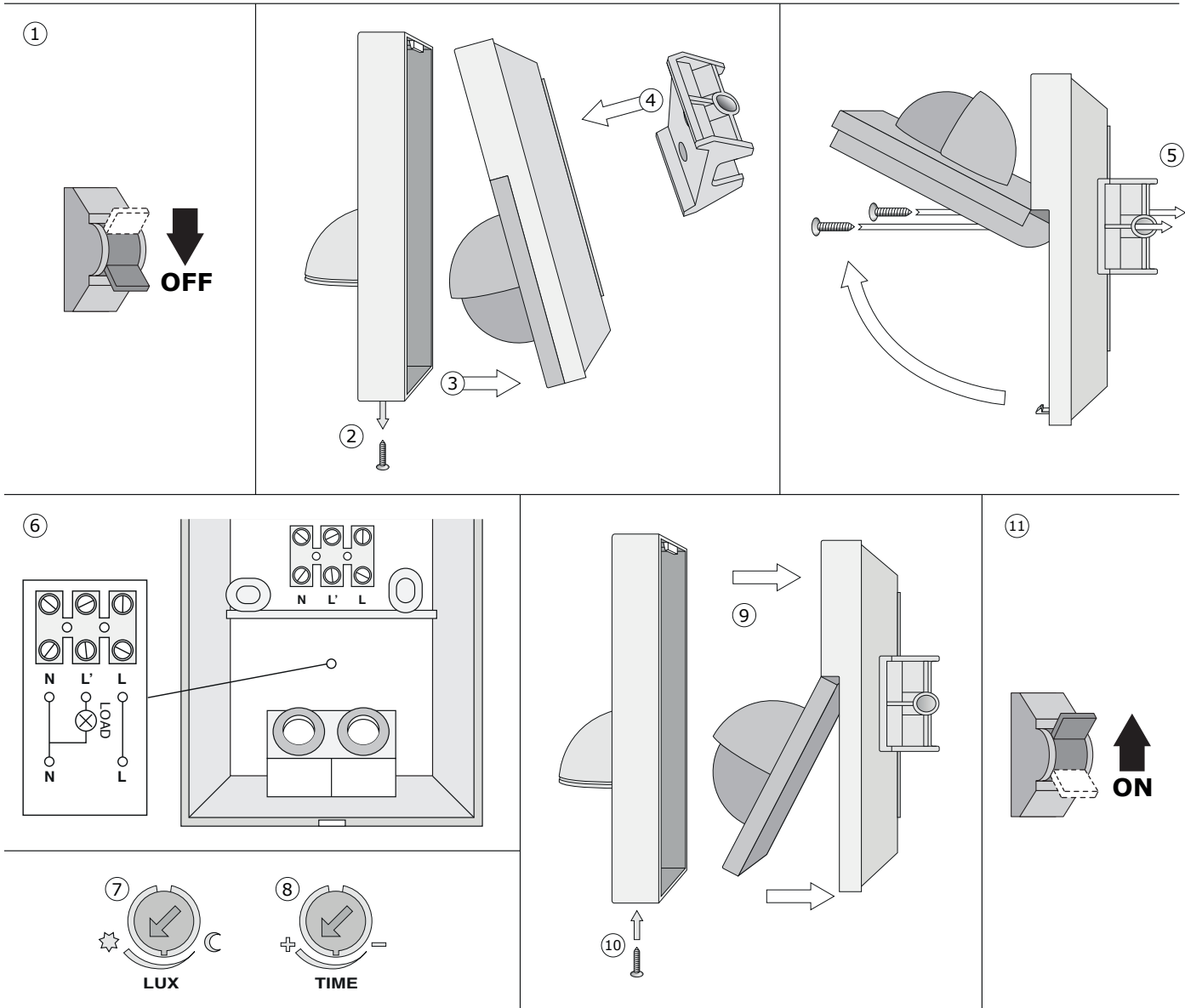


Specifications: Detection range: 180° | Voltage: 220-240V/AC | Rated load: CFL / LED 300W - Incandescent bulbs 1200W
Detection distance: 12 meters (<24°C) | Time delay: 10 seconds - 7 minutes | Water resistance: IP44 | Installation height: 1.8 - 2.5 meters



Product omschrijving

De YPHIX® MOB 6 bewegingsmelder werkt door middel van een PIR-sensor. Wanneer beweging wordt waargenomen schakelt de bewegingsmelder een aangesloten verbruiker (bijv. een lamp) in. De sensor heeft een bereik van 12 meter met een hoek van 180°.

Vorbereiding

Schakel de stroom uit (1) met de hoofschakelaar in de meterkast. Draai de schroef aan de onderkant van de bewegingsmelder los (2) en duw de behuizing van de bewegingsmelder (3).

De bewegingsmelder installeren

Bewegingsmelder in een hoek plaatsen is optioneel. Plak hiervoor het opzetstuk op de achterkant van de behuizing (4). LET OP! Plaats het opzetstuk op de bewegingsdetector zodanig, dat de gaten in een lijn liggen. Teken de boorgaten af op de muur. Gebruik de behuizing van de bewegingsmelder als mal. Boor de gaten in de muur en plaats de pluggen. Schroef de bewegingsmelder vast (5).

De bewegingsmelder aansluiten op 230V AC

Open het binnenwerk (6). Maak een kleine opening in de doorzichtige siliconen afdichting. Trek het elektrische aansluitsnoer en het snoer van het elektrische apparaat dat u wilt aansluiten door het gat in de siliconen afdichting. Verbind de draden zoals aangegeven in het aansluitschema (6).

Instellen van de bewegingsschakelaar

TIME = De tijd instellen waarin de lamp blijft branden. Draai de knop voor de tijd (7) naar de gewenste positie. De tijd kan ingesteld worden tussen 10 seconden en 7 minuten.
LUX = Instellen bij welke lichtsterkte de lamp inschakelt. Draai de knop voor de lichtsterkte (8) naar de gewenste positie. De lichtsterkte kan ingesteld worden tussen 3 en 2000 LUX.

Duw het binnenwerk dicht en plaats de kap van de bewegingsdetector weer op de behuizing (9). Draai vervolgens de schroef aan de onderkant van de detector vast. (10).

Schakel de stroom in (8) met de hoofschakelaar in de meterkast (11).

Werking bewegingsmelder

De in de bewegingsmelder geïntegreerde PIR-sensor reageert op temperatuurwijzigingen in het registratiebereik. Na het activeren van de netspanning duurt het ca. 60 seconden voordat de PIR-bewegingsmelder zich op de achtergrondtemperatuur heeft ingesteld en de temperatuurwijziging in het registratiebereik herkent.

Product description

The YPHIX® MOB 6 motion detector operates using a PIR-sensor. When motion is detected the sensor turns on the load automatically. Motion is detected up to 12 meters, with a field of view of 180°.

Preparation for use

Switch off the mains (1). Remove the screw from the bottom (2) of the motion detector and open the housing by lifting the front cover (3).

Installation

Placing the motion detector in a corner is an option. To do so please paste the mounting piece on the back of the housing (4). Drill holes for mounting screws, using mounting bracket as template. PLEASE NOTE! The mounting bracket on the back of the housing should be positioned in such way that the holes line up. Mark the holes on the wall. Attach the sensor to the wall by mounting it with the two mounting screws provided (5).

Connect the motion detector to 230V AC

Open the cover (6). Make a small hole in the transparent silicone seal. Insert the wires through the hole in the silicone seal. Connect the wires as shown in the wiring diagram (6) to the terminal block.

Setting the motion switch

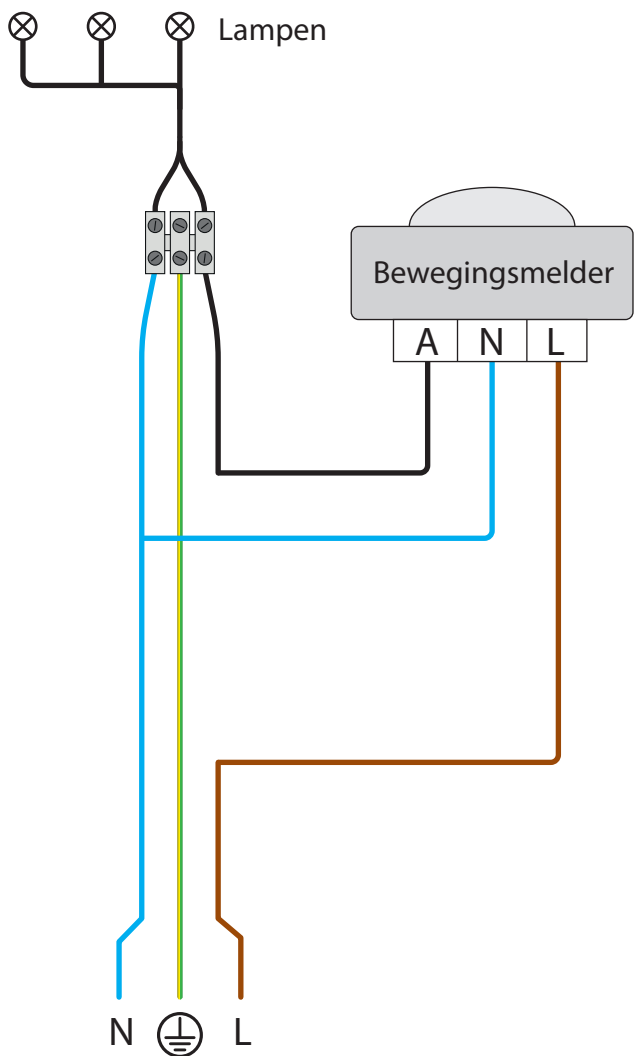
TIME = Set the time delay to the desired setting (8). The time the light remains on can be set from 10 seconds to 7 minutes.
LUX = Set the light intensity to the desired setting (7). The brightness can be set from 3 to 2000 LUX.

Close and fasten the housing (9-10).

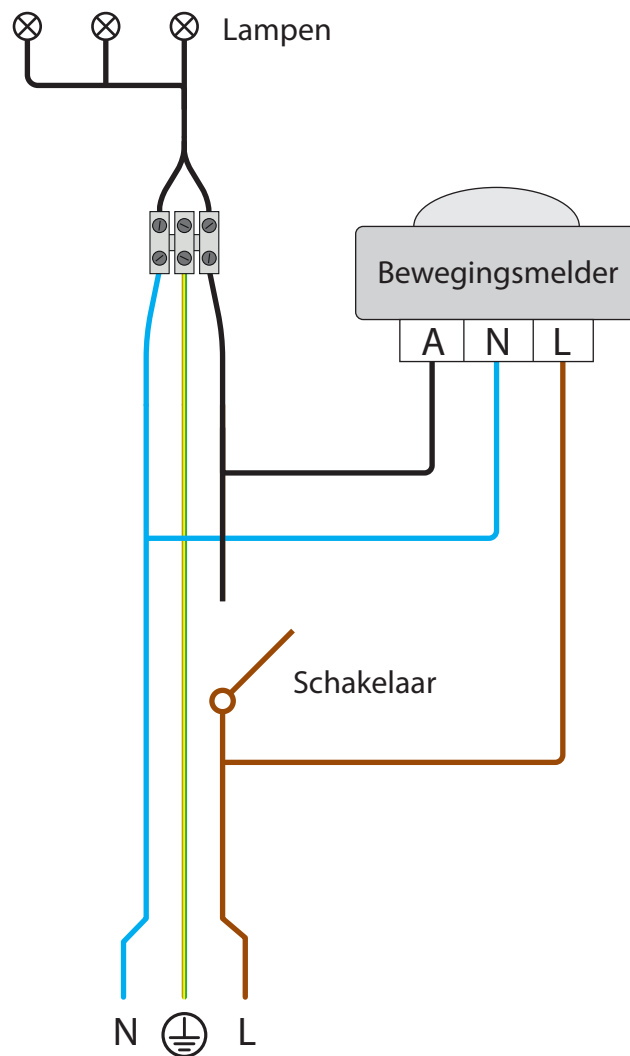
Turn on the mains (11).

Function of the motion detector

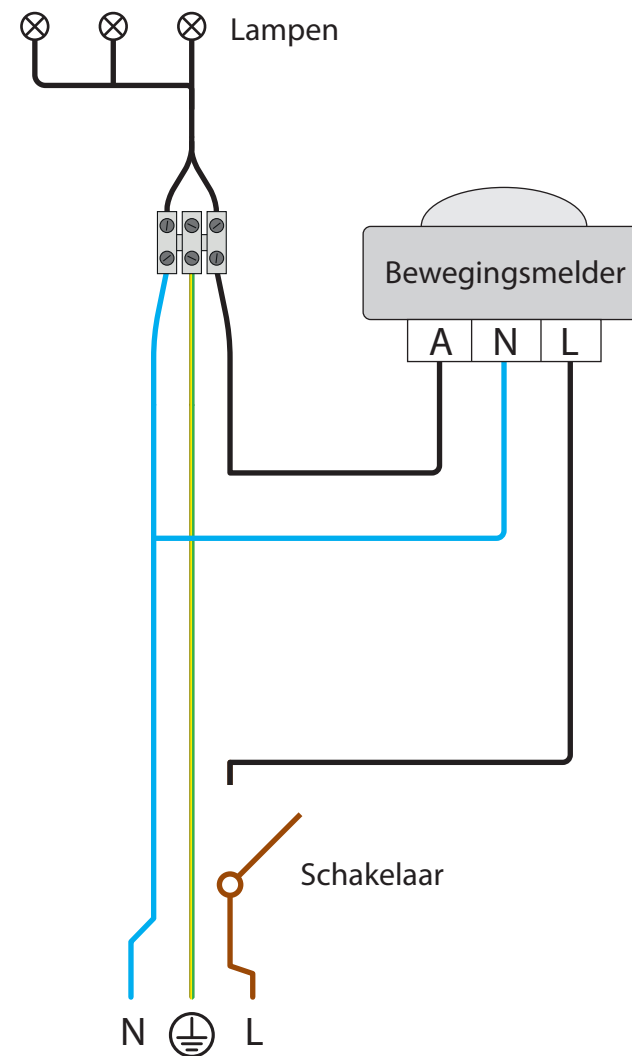
The integrated PIR motion sensor reacts to temperature changes in the detection range. After switching on the power it takes about 60 seconds before the PIR motion detector has set the ambient temperature and recognizes the temperature change in the detection area.



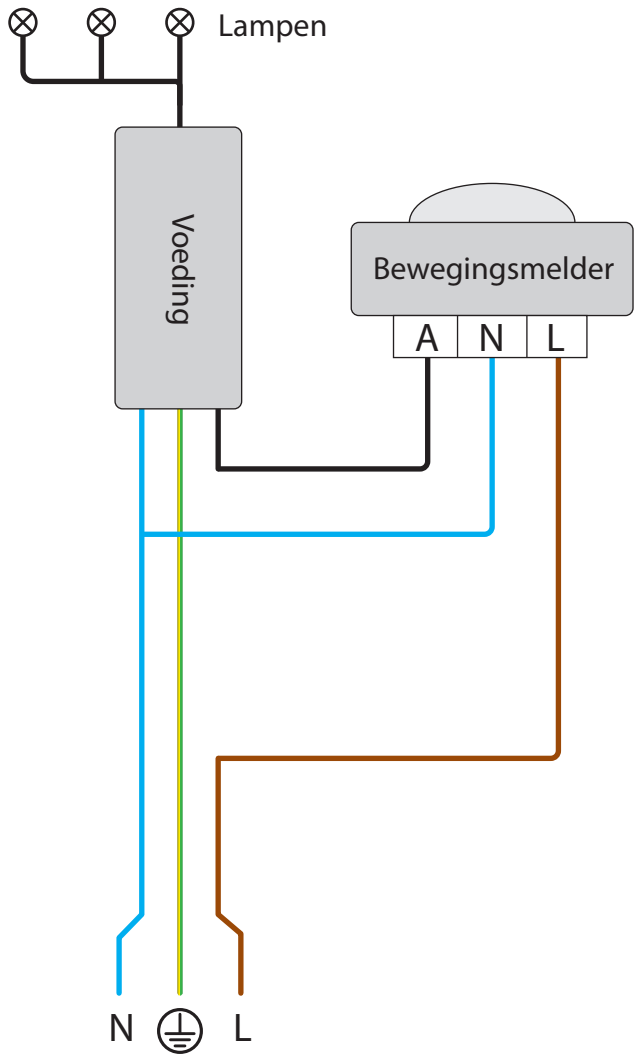
Aansluiting 1:
De YPHIX bewegingsmelder schakelt de lampen.



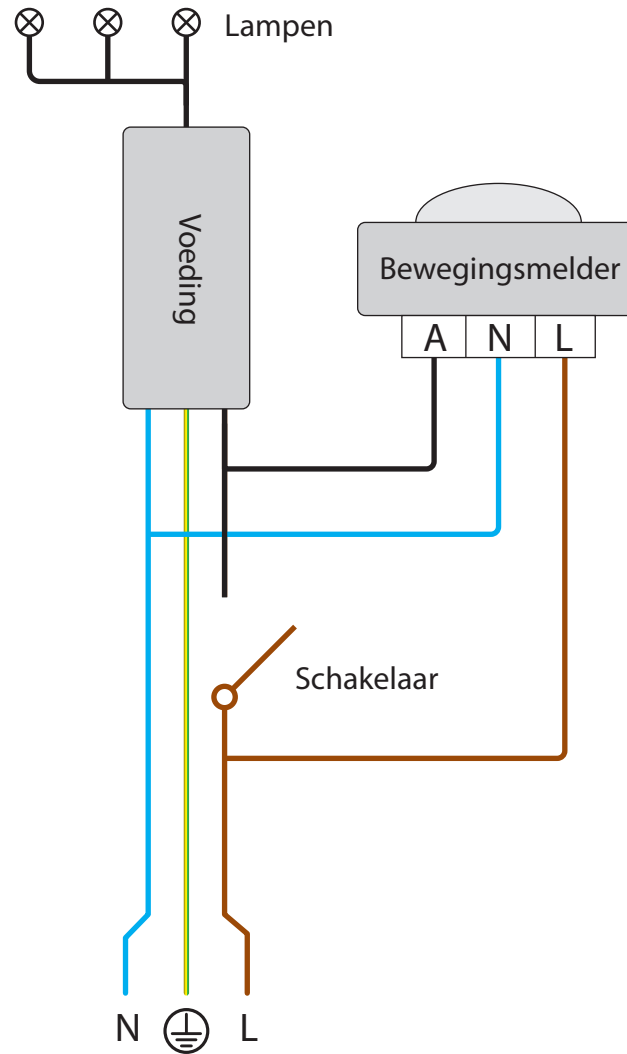
Aansluiting 2:
Met de aan-/uitschakelaar kunt u de bewegingsmelder uitschakelen, zodat de lampen ingeschakeld blijven.
Met de schakelaar uit, werkt de sensor zoals bij aansluiting 1.



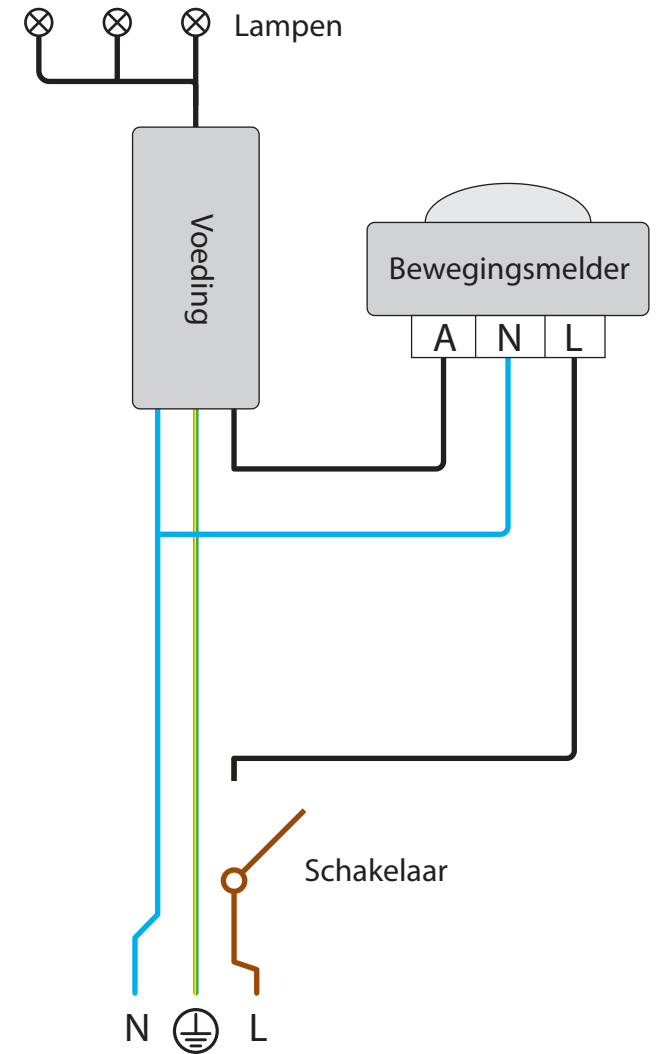
Aansluiting 3:
Met de aan-/uitschakelaar kunt u de bewegingsmelder en de lampen uitschakelen. Dit kan bijvoorbeeld handig zijn als u de verlichting met bewegingsmelder enkel 's avonds wilt gebruiken.
Met de schakelaar ingeschakeld, werkt de sensor zoals bij aansluiting 1.



Aansluiting 1:
De YPHIX bewegingsmelder schakelt de lampen.



Aansluiting 2:
Met de aan-/uitschakelaar kunt u de bewegingsmelder uitschakelen, zodat de lampen ingeschakeld blijven.
Met de schakelaar uit, werkt de sensor zoals bij aansluiting 1.



Aansluiting 3:
Met de aan-/uitschakelaar kunt u de bewegingsmelder en de lampen uitschakelen. Dit kan bijvoorbeeld handig zijn als u de verlichting met bewegingsmelder enkel 's avonds wilt gebruiken.
Met de schakelaar ingeschakeld, werkt de sensor zoals bij aansluiting 1.