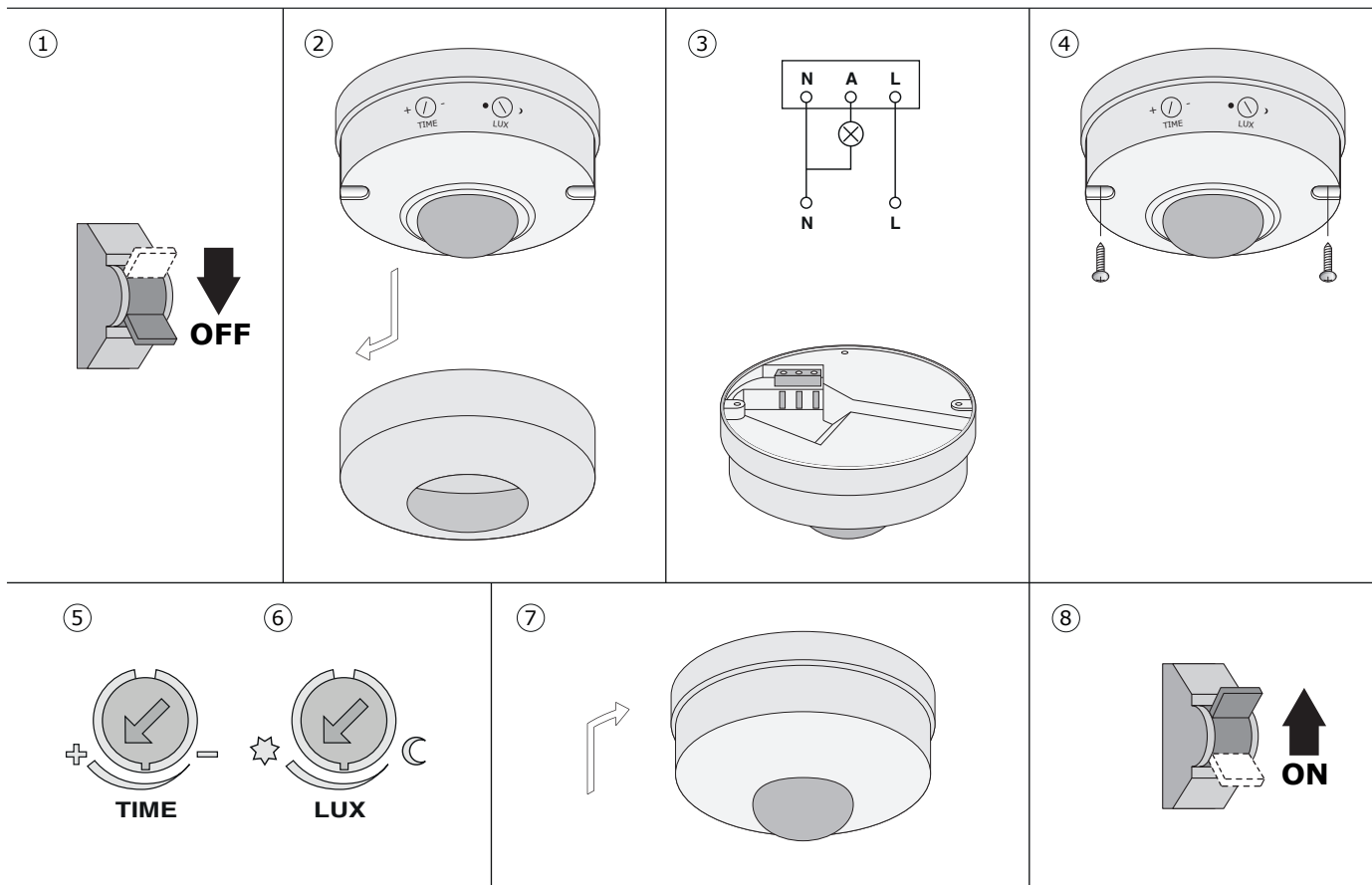


Specifications: Detection range: 360° | Voltage: 220-240V/AC | Rated load: CFL / LED 300W - Incandescent bulbs 1200W
 Detection distance: 6 meters (<24°C) | Time delay: 10 seconds - 7 minutes | IP20 | Installation height: 2.2 - 4.0 meters



Product omschrijving

De YPHIX® POB 16 bewegingsmelder werkt door middel van een PIR-sensor. Wanneer beweging wordt waargenomen schakelt de bewegingsmelder een aangesloten verbruiker (bijv. een lamp) in. De sensor heeft een bereik van 6 meter met een hoek van 360°.

Vorbereiding

Schakel de stroom uit (1) met de hoofschakelaar in de meterkast. Draai de afdekkap van de behuizing af (2).

De bewegingsmelder aansluiten op 230V AC

Sluit het netsnoer aan met de schroefklemmen (3). Verbind de draden zoals aangegeven in het aansluitschema (3).

Bewegingsmelder op het plafond installeren.

Bevestig de bewegingsmelder met twee schroeven en pluggen vast aan het plafond (4).

Instellen van de bewegingsschakelaar

TIME = De tijd instellen waarin de lamp blijft branden. Draai de knop voor de tijd (5) naar de gewenste positie. De tijd kan ingesteld worden tussen 10 seconden en 7 minuten.

LUX = Instellen bij welke lichtsterkte de lamp inschakelt. Draai de knop voor de lichtsterkte (6) naar de gewenste positie. De lichtsterkte kan ingesteld worden tussen 3 en 2000 LUX.

Zet de afdekkap weer op de behuizing (7).
 Schakel de stroom in met de hoofschakelaar in de meterkast (8).

Werking bewegingsmelder

De in de bewegingsmelder geïntegreerde PIR-sensor reageert op temperatuurwijzigingen in het registratiebereik. Na het activeren van de netspanning duurt het ca. 60 seconden voordat de PIR-bewegingsmelder zich op de achtergrondtemperatuur heeft ingesteld en de temperatuurwijziging in het registratiebereik herkent.

Product description

The YPHIX® POB 16 motion detector operates using a PIR-sensor. When motion is detected the sensor turns on the load automatically. Motion is detected up to 6 meters, with a field of view of 360°.

Preparation for use

Switch off the mains (1). Disconnect the cover from the housing by turning it counter clockwise (2).

Connect the motion detector to 230V AC

Connect the wires as shown in the wiring diagram (3) to the terminal block.

Install motion detector on the ceiling

Attach the sensor to the ceiling by mounting it with the two wall plugs and mounting screws provided (4). Replace the cover (7) and lock it by turning it clockwise. Turn on the mains (8).

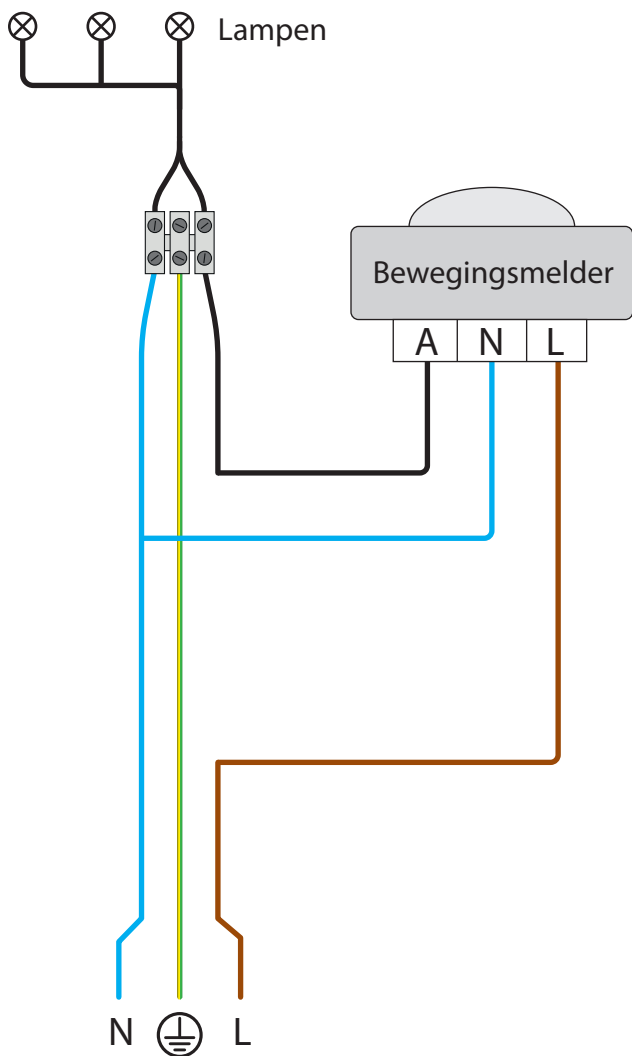
Setting the motion switch

TIME = Set the time delay to the desired setting (5). The time the light remains on can be set from 10 seconds to 7 minutes.

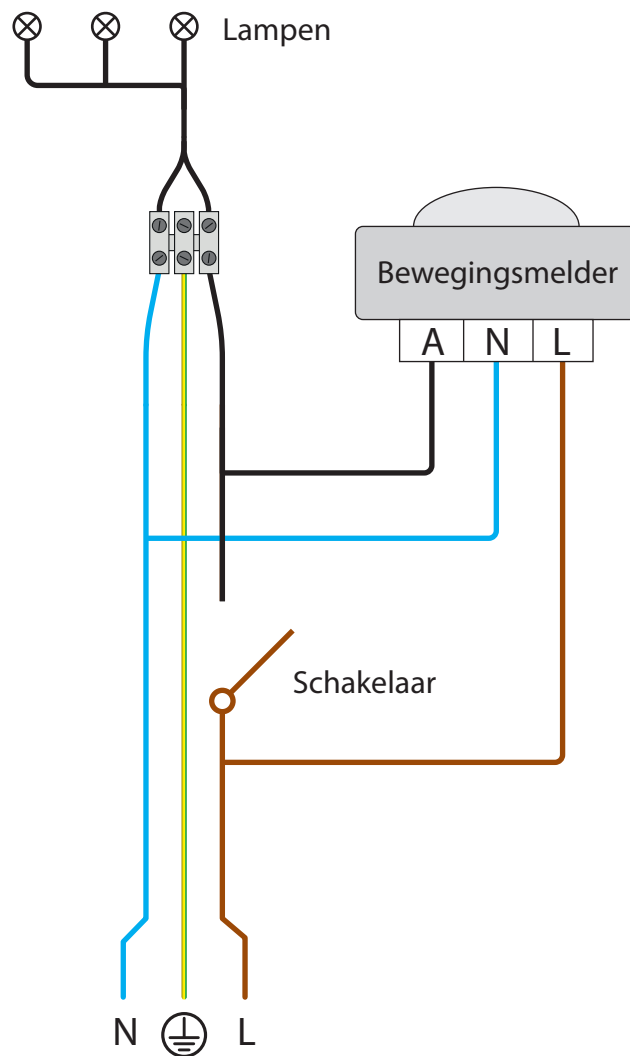
LUX = Set the light intensity to the desired setting (6). The brightness can be set from 3 to 2000 LUX.

Function of the motion detector

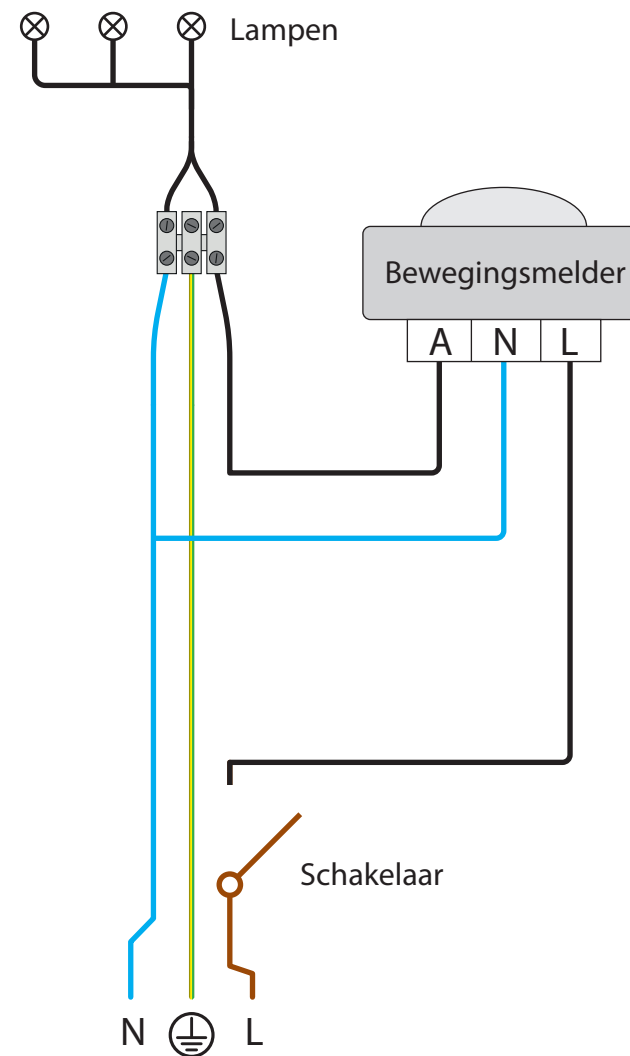
The integrated PIR motion sensor reacts to temperature changes in the detection range. After switching on the power it takes about 60 seconds before the PIR motion detector has set the ambient temperature and recognizes the temperature change in the detection area.



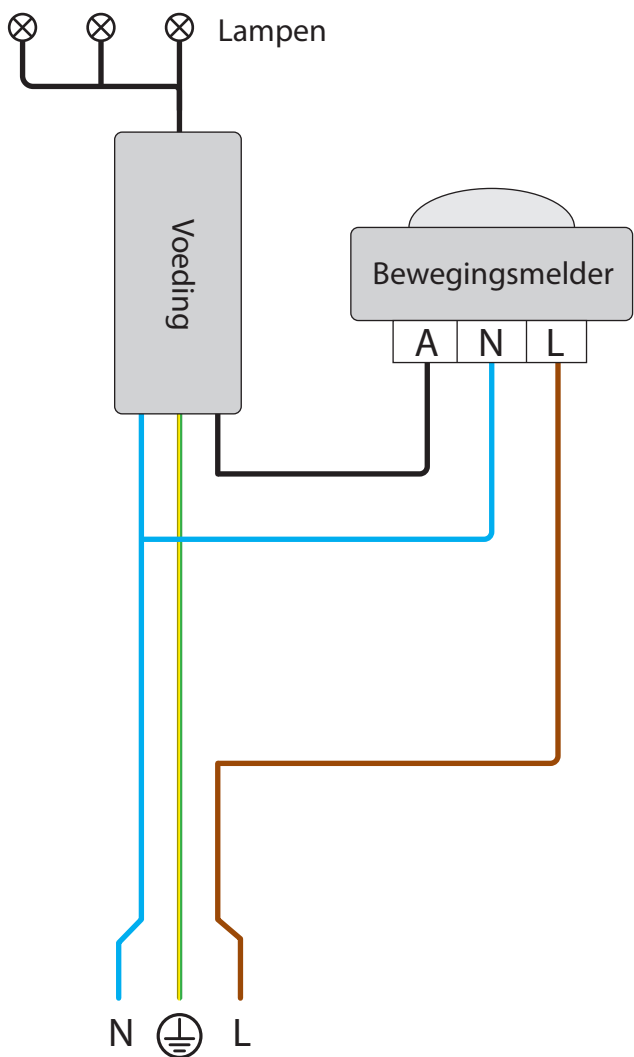
Aansluiting 1:
De YPHIX bewegingsmelder schakelt de lampen.



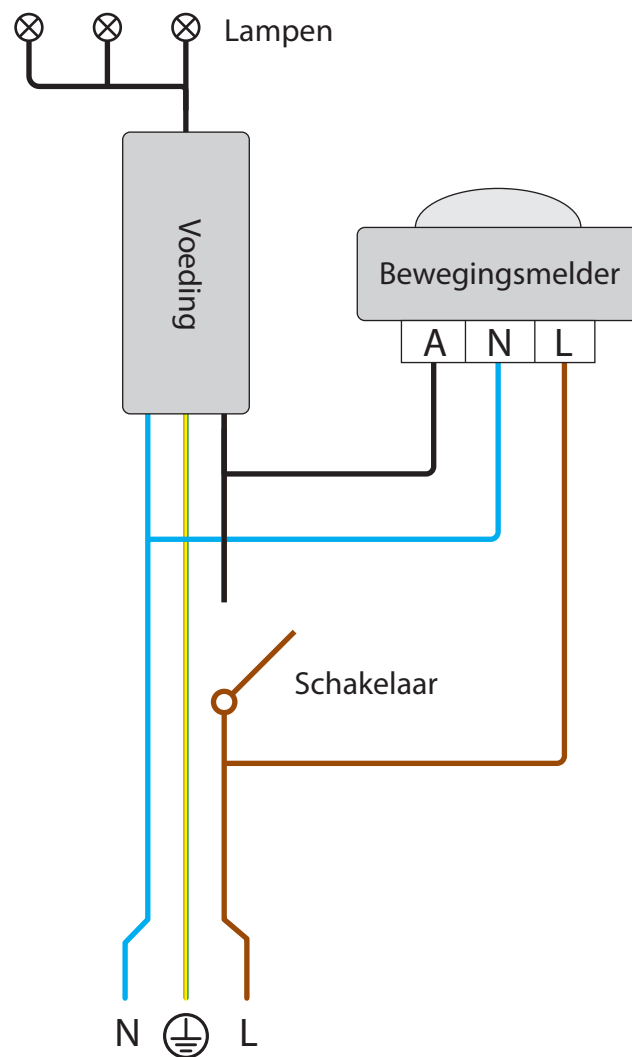
Aansluiting 2:
Met de aan-/uitschakelaar kunt u de bewegingsmelder uitschakelen, zodat de lampen ingeschakeld blijven. Met de schakelaar uit, werkt de sensor zoals bij aansluiting 1.



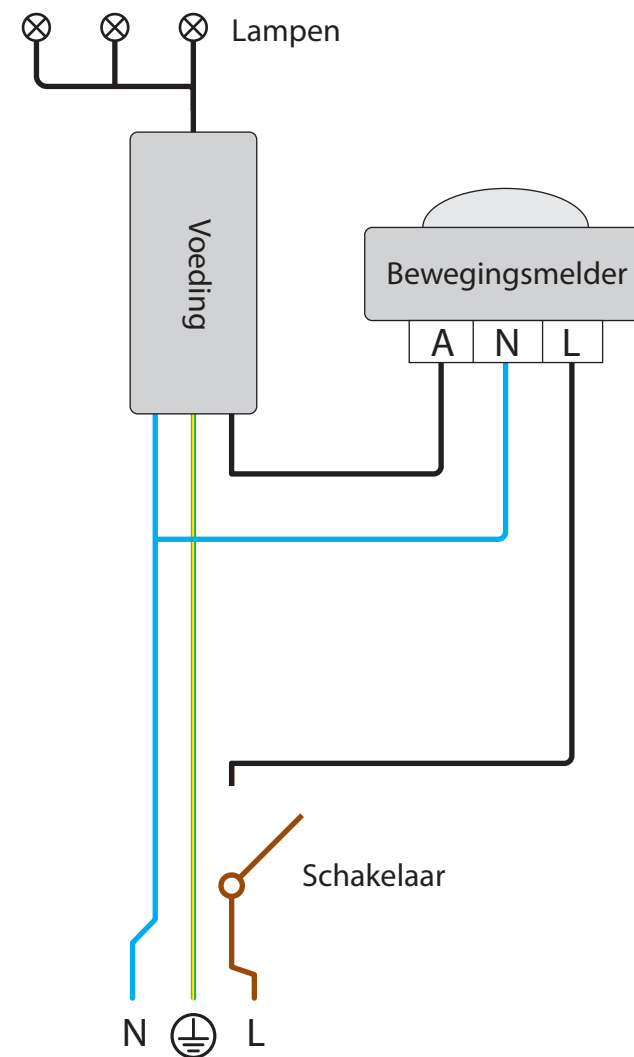
Aansluiting 3:
Met de aan-/uitschakelaar kunt u de bewegingsmelder en de lampen uitschakelen. Dit kan bijvoorbeeld handig zijn als u de verlichting met bewegingsmelder enkel 's avonds wilt gebruiken. Met de schakelaar ingeschakeld, werkt de sensor zoals bij aansluiting 1.



Aansluiting 1:
De YPHIX bewegingsmelder schakelt de lampen.



Aansluiting 2:
Met de aan-/uitschakelaar kunt u de bewegingsmelder uitschakelen, zodat de lampen ingeschakeld blijven.
Met de schakelaar uit, werkt de sensor zoals bij aansluiting 1.



Aansluiting 3:
Met de aan-/uitschakelaar kunt u de bewegingsmelder en de lampen uitschakelen. Dit kan bijvoorbeeld handig zijn als u de verlichting met bewegingsmelder enkel 's avonds wilt gebruiken.
Met de schakelaar ingeschakeld, werkt de sensor zoals bij aansluiting 1.