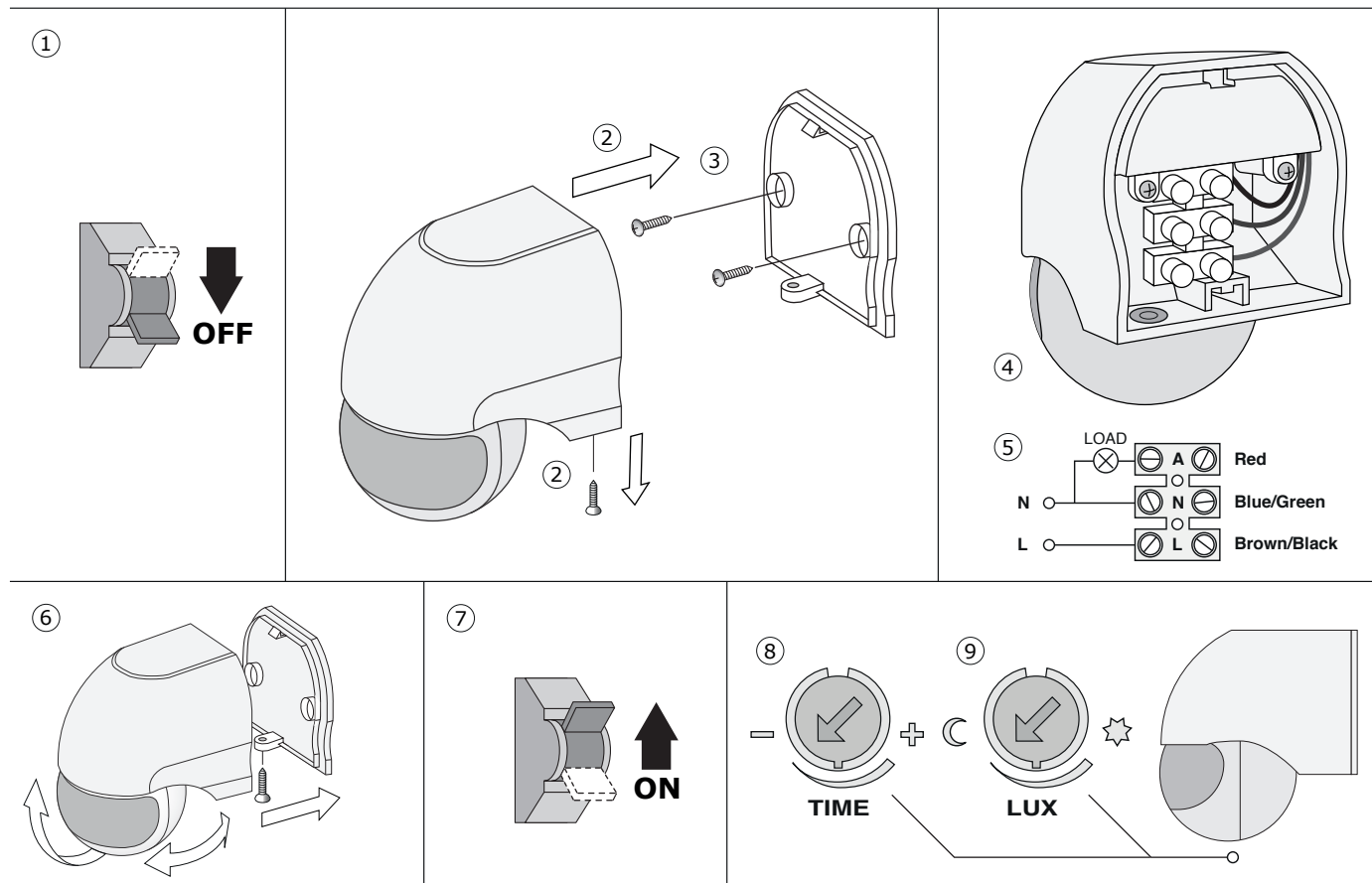


**Specifications:** Detection range: 180° | Voltage: 220-240V/AC | Rated load: CFL / LED 300W - Incandescent bulbs 1200W  
Detection distance: 12 meters (<24°C) | Time delay: 10 seconds - 12 minutes | Water resistance: IP44 | Installation height: 1.8 - 2.5 meters



### Productomschrijving

De YPHIX® MOB 9 bewegingsmelder werkt door middel van een PIR-sensor. Wanneer beweging wordt waargenomen schakelt de bewegingsmelder een aangesloten verbruiker (bijv. een lamp) in. De sensor heeft een bereik van 12 meter met een hoek van 180°.

### Vorbereiding

Schakel de stroom uit met de hoofdschakelaar in de meterkast (1). Draai het schroefje uit de achterklep en verwijder deze (2).

### Bewegingsmelder op de muur installeren

Gebruik de wandhouder als mal en teken de boorgaten af op de muur. Boor de gaten in de muur en doe er de pluggen in. Maak de wandhouder met twee schroeven aan de muur vast (3). Maak een zo klein mogelijke opening in de siliconen afdichting in de onderkant van de bewegingsmelder. Trek het elektrische aansluitsnoer en het snoer van het elektrische apparaat dat u wilt aansluiten door het gat in de siliconen afdichting (4).

### De bewegingsmelder aansluiten op 230V AC

Verbind het elektrische aansluitsnoer en het snoer van het apparaat dat u wilt aansluiten met de aansluitklemmen binnenin de behuizing. Verbind de draden zoals aangegeven in het aansluitschema (5). Plaats het product in de wandhouder en draai de schroef vast onderin de bewegingsmelder, stel hierna de juiste detectiehoek in (6). Schakel de stroom in (7) met de hoofdschakelaar in de meterkast.

### Instellen van de bewegingsschakelaar

**TIME** = De tijd instellen waarin de lamp blijft branden. Draai de knop (8) naar de gewenste positie. De tijd kan ingesteld worden tussen 10 seconden en 12 minuten.

**LUX** = Instellen bij welke lichtsterkte de lamp inschakelt.

Draai de knop voor de lichtsterkte (9) naar de gewenste positie. De lichtsterkte kan ingesteld worden tussen 3 en 2000 LUX.

### Werking bewegingsmelder

De in de bewegingsschakelaar geïntegreerde PIR-sensor reageert op temperatuurwijzigingen in het registratiebereik. Na het activeren van de netspanning duurt het ca. 60 seconden voordat de PIR-bewegingsmelder zich op de achtergrondtemperatuur heeft ingesteld en de temperatuurwijziging in het registratiebereik herkent.

### Product description

The YPHIX® MOB 9 motion detector operates using a PIR-sensor. When motion is detected the sensor turns on the load automatically. Motion is detected up to 12 meters, with a field of view of 180°.

### Preparation for use

Switch off the mains (1). Remove the screw from the bottom of the motion detector (2).

### Installation

Drill holes for mounting screws, using mounting bracket as template. Attach the sensor to the wall by mounting it with the two wall plugs and mounting screws provided (3). Make the smallest possible opening in the transparent silicone seal at the bottom of the motion detector (4).

### Connect the motion detector to 230V AC

Insert the wires through the hole in the silicone seal. Connect the wires as shown in the wiring diagram to the terminal block (5).

Mount the motion sensor to the wall bracket and tighten the screw at the bottom of the detector. Set the correct detection angle by moving the sensor horizontally or vertically (6). Turn on mains (7).

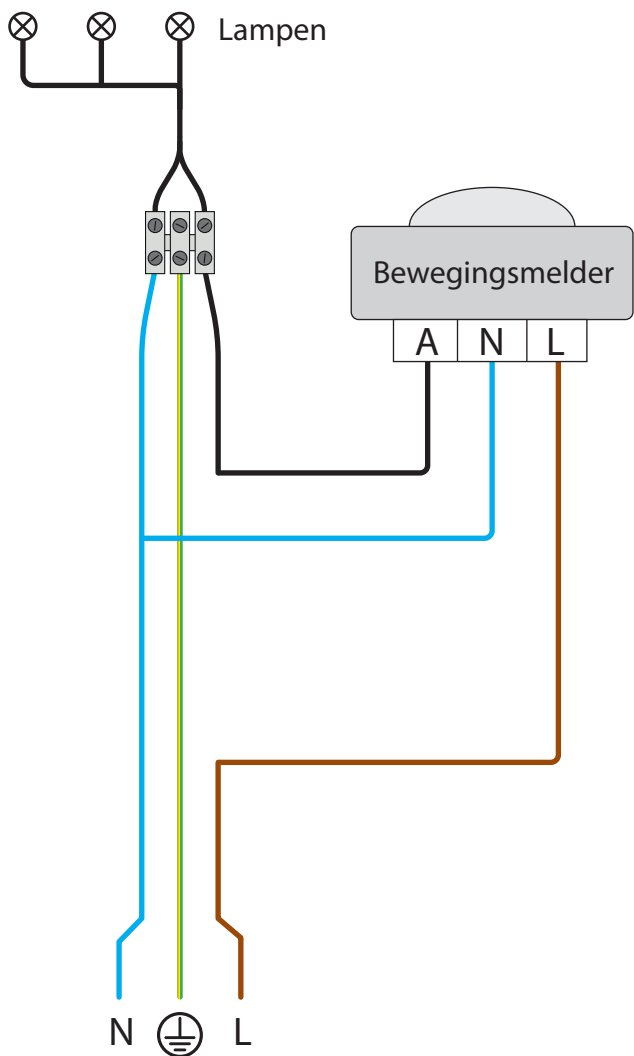
### Setting the motion switch

**TIME** = Set the time delay to the desired setting (8). The time the light remains on can be set from 10 seconds to 12 minutes.

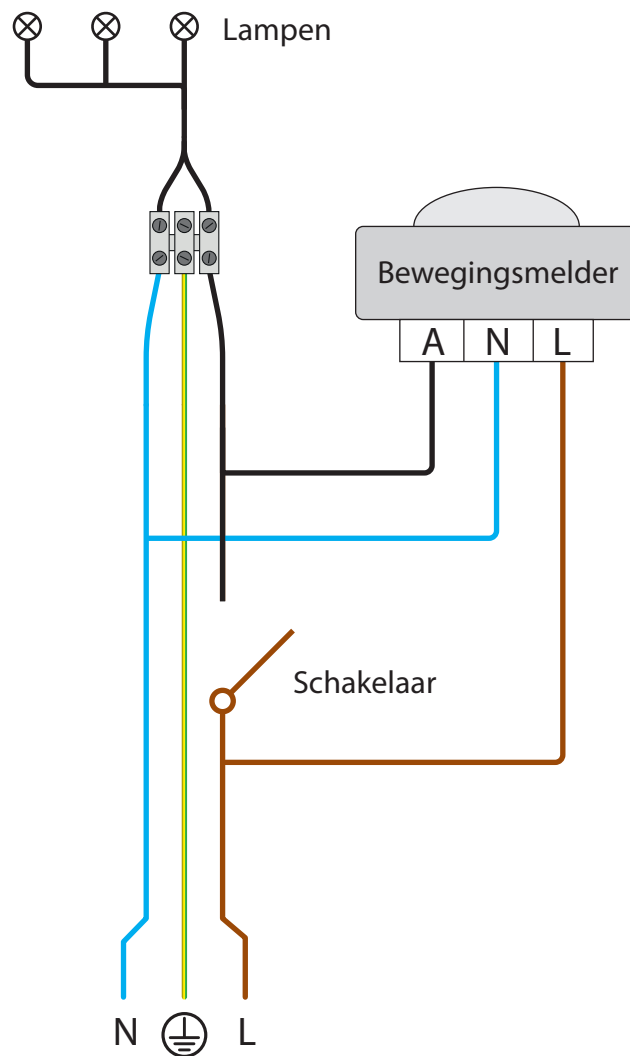
**LUX** = Set the light intensity to the desired setting (9). The brightness can be set from 3 to 2000 LUX.

### Function of the motion detector

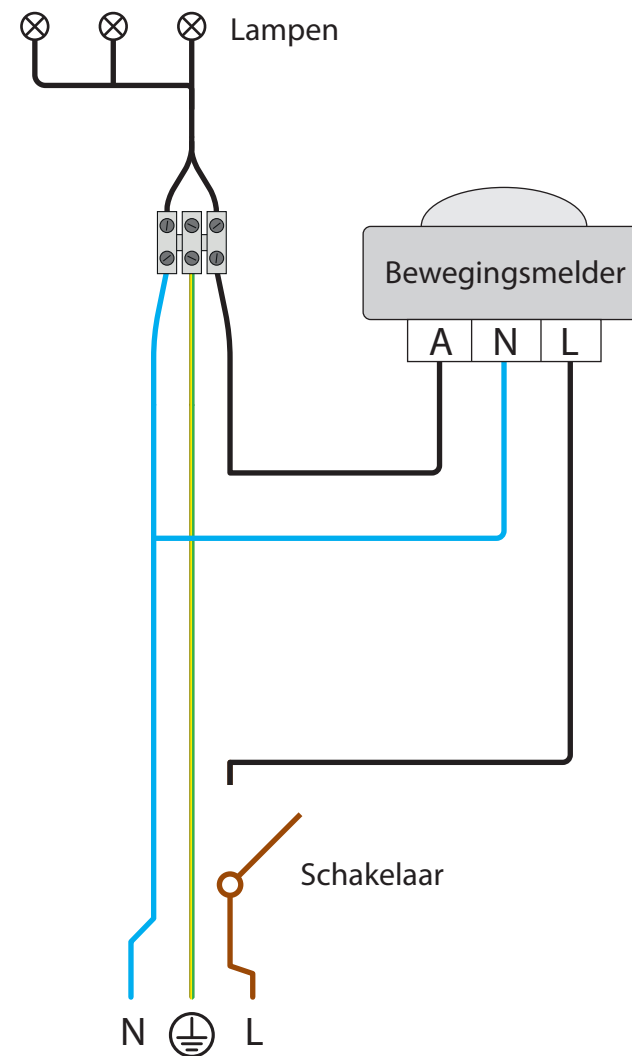
The integrated PIR motion sensor reacts to temperature changes in the detection range. After switching on the power it takes about 60 seconds before the PIR motion detector has set the ambient temperature and recognizes the temperature change in the detection area.



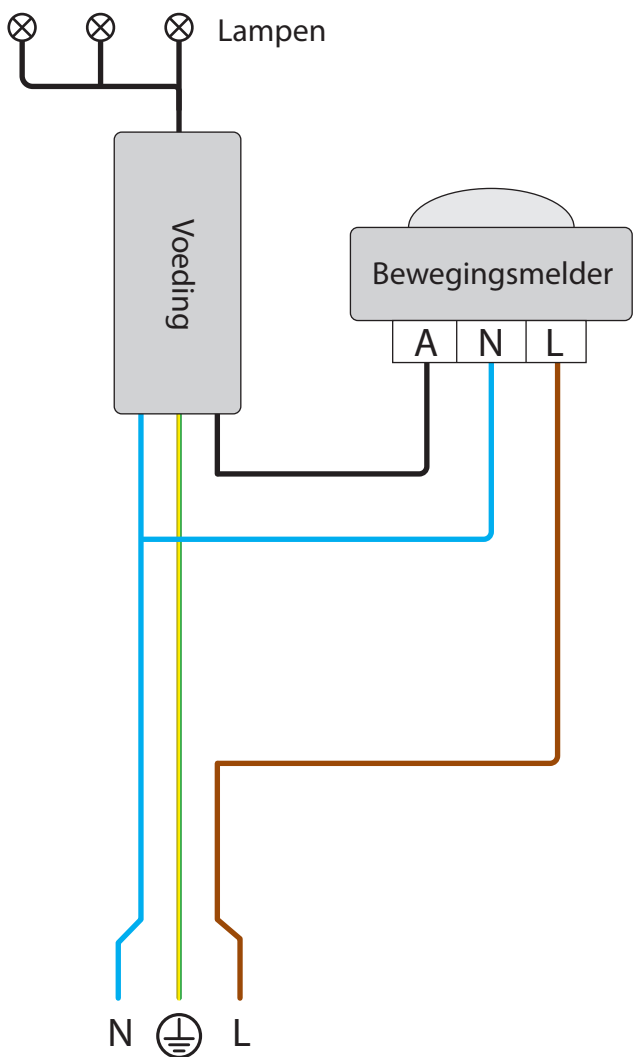
Aansluiting 1:  
De YPHIX bewegingsmelder schakelt de lampen.



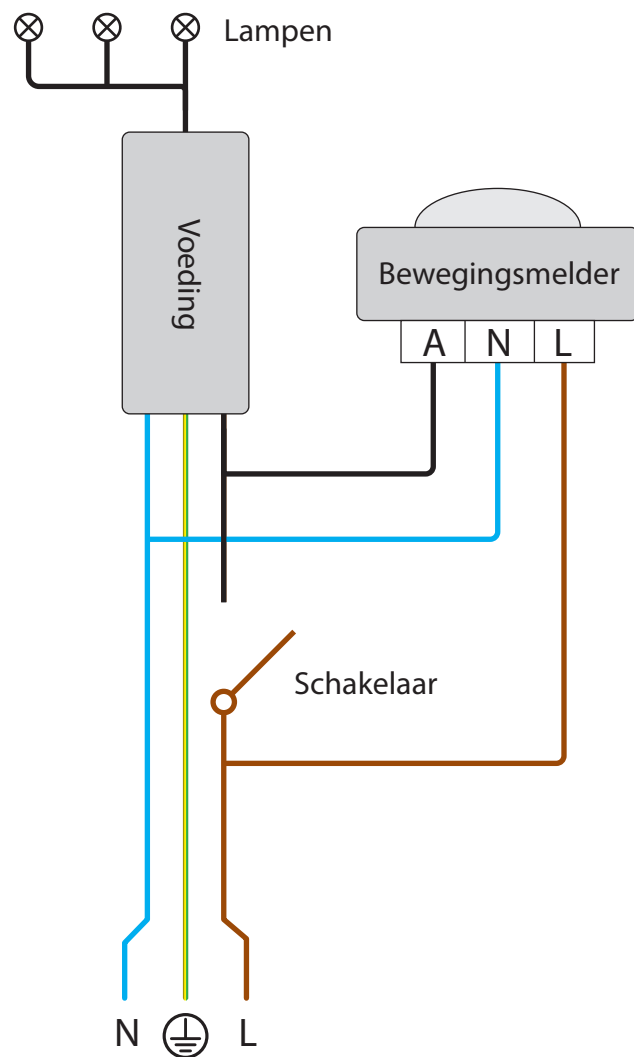
Aansluiting 2:  
Met de aan-/uitschakelaar kunt u de bewegingsmelder uitschakelen, zodat de lampen ingeschakeld blijven.  
Met de schakelaar uit, werkt de sensor zoals bij aansluiting 1.



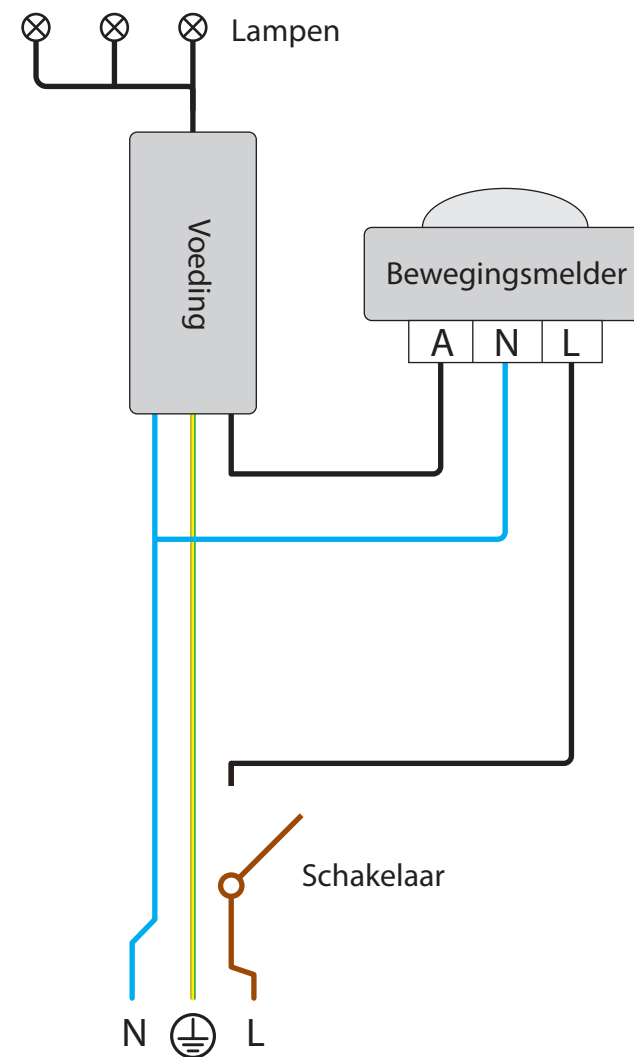
Aansluiting 3:  
Met de aan-/uitschakelaar kunt u de bewegingsmelder en de lampen uitschakelen. Dit kan bijvoorbeeld handig zijn als u de verlichting met bewegingsmelder enkel 's avonds wilt gebruiken.  
Met de schakelaar ingeschakeld, werkt de sensor zoals bij aansluiting 1.



Aansluiting 1:  
De YPHIX bewegingsmelder schakelt de lampen.



Aansluiting 2:  
Met de aan-/uitschakelaar kunt u de bewegingsmelder uitschakelen, zodat de lampen ingeschakeld blijven.  
Met de schakelaar uit, werkt de sensor zoals bij aansluiting 1.



Aansluiting 3:  
Met de aan-/uitschakelaar kunt u de bewegingsmelder en de lampen uitschakelen. Dit kan bijvoorbeeld handig zijn als u de verlichting met bewegingsmelder enkel 's avonds wilt gebruiken.  
Met de schakelaar ingeschakeld, werkt de sensor zoals bij aansluiting 1.