

# BETRIEBSANLEITUNG OPERATING INSTRUCTIONS



## SPECK-TRIPLEX-PLUNGERPUMPE SPECK TRIPLEX PLUNGER PUMP

NP16/13-220

### Leistungsbereich - Performance

Type	Best.-Nr.	Leistungs- aufnahme	Überdruck max.	Drehzahl max.	Förder- menge max.	Wasser temp. max.	Plunger -Ø	Hub	Gewicht ca.	Zulauf- druck min.
	Code No.	Power Consump.	Pressure max.	RPM max.	Output max.	Water- Temp. max.	Plunger dia.	Stroke	Weight approx.	Input Pressure Min.
		kW	bar	min <sup>-1</sup>	l/min	°C	mm	mm	kg	mWs
NP16/13-220	00.5316	6.2	220	3450	14.4	60	12	14.1	7.3	0.03*

\*) Die Pumpe ist zum Direktantrieb mit Verbrennungsmotoren konzipiert. Die Wasserversorgung muss entweder aus dem örtlichen Wassernetz erfolgen (max. Zulaufdruck 10bar) oder aus dem Vorlaufbehälter (statische Zulaufhöhe mind. 0.3m [0.03bar]). Saugbetrieb ist nur bei reduzierten Drehzahlen möglich.

\*) The pump is designed for direct coupling to gasoline engines. The water supply must either come from the water mains (max. admissible input pressure 10 bar) or from a feed tank (min. static feed height 0.3m [0.03 bar]). Suction operation is only possible when pump revolutions are reduced.

### Inbetriebnahme und Wartung

Vor Inbetriebnahme Ölstand prüfen und für störungsfreien Wasserzulauf sorgen.  
Öfüllmenge 0.42l. Nur Getriebeöl 150 nach ISO VG (DIN 51519), z.B. Aral Degol BG 150 (SAE 90) einfüllen.  
Erster Ölwechsel nach 50 Betriebsstunden; dann alle 200 Betriebsstunden, spätestens jedoch nach 6 Monaten. Achtung bei Betrieb in feuchten Räumen bzw. bei hohen Temperaturschwankungen. Bei Kondenswasserbildung im Getrieberaum (Aufschäumen des Öles) sofort Ölwechsel durchführen.

### Operation and Maintenance

Check oil level prior to starting and ensure trouble-free water supply.  
Oil: use only 0.42 litres of gear oil as per ISO VG 150, e.g. Aral Degol BG 150 (SAE 90), before starting.  
Initial change after 50 operating hours and then every 200 operating hours, after 6 months operation in any case.  
Caution when operating in damp places or with high temperature fluctuations. Oil must be changed immediately should condensate (frothy oil) occur in the gear box.

### Sicherheitsvorschriften

Es ist ein Sicherheitsventil gemäß den "Richtlinien für Flüssigkeitsstrahler" vorzusehen, das so eingestellt ist, dass der Betriebsdruck um nicht mehr als 10% überschritten werden kann. Bei Nichteinhaltung dieser Vorschrift sowie bei Überschreiten der Temperatur- und Drehzahlgrenze erlischt jegliche Gewährleistung. Beim Betrieb der Pumpe muss die angetriebene Wellenseite und Kupplung durch einen bauseitigen Berührungsschutz abgedeckt sein. Vor Wartungsarbeiten an Pumpe und Anlage muss sichergestellt werden, dass Druckleitung und Pumpe drucklos sind! Saugleitung verschließen.  
Versehentliches Starten des Antriebsmotors durch geeignete Maßnahmen vermeiden.  
Vor Inbetriebnahme Pumpe und druckseitige Anlagenteile drucklos entlüften. Ansaugen und Fördern von Luft oder Luft-Wassergemisch sowie Kavitation unbedingt vermeiden.  
**Kavitation bzw. Kompression von Gasen führt zu unkontrollierbaren Druckstößen und kann Pumpen- und Anlagenteile zerstören sowie Bedienungspersonal gefährden!**  
SPECK-TRIPLEX-Pumpen sind geeignet zur Förderung von sauberem Wasser oder anderen nicht aggressiven oder abrasiven Medien mit ähnlichem spezifischen Gewicht wie Wasser.  
**Werden andere Flüssigkeiten, insbesondere brennbare, explosive und toxische Medien gefördert, so ist eine Rücksprache mit dem Pumpenhersteller hinsichtlich der Materialbeständigkeiten unbedingt erforderlich. Die Einhaltung der entsprechenden Sicherheitsvorschriften ist durch den Gerätehersteller bzw. durch den Anwender sicherzustellen.**

### Safety Rules

A safety valve is to be installed in accordance with the guidelines for liquid spraying units so that the admissible operating pressure cannot be exceeded by more than 10%. Pump operation without a safety valve as well as any excess in temperature or speed limits automatically voids the warranty.  
When the pump is in operation, the drive shaft end and the coupling must be enclosed by a protective cover or a coupling bell.  
Pressure in the discharge line and pump must be at zero before any maintenance to the pump takes place. Close suction line. Disconnect fuses to ensure that the driving motor does not get switched on accidentally.  
Make sure that all parts on the pressure side of the unit are vented before starting the pump. In order to prevent air, or an air-water-mixture being absorbed and to prevent cavitation occurring, the pump-NPSHR suction head and water temperature must be respected.  
**Cavitation and/or compression of gases lead to uncontrollable pressure-kicks which can ruin pump and unit parts and also be dangerous to the operator or anyone standing nearby.**  
SPECK TRIPLEX Plunger Pumps are suitable for pumping clean water and other non-aggressive or non-abrasive media with a specific weight similar to water.  
**Before pumping other liquids - especially inflammable, explosive and toxic media - the pump manufacturer must under all circumstances be consulted with regard to the resistance of the pump material. It is the responsibility of the equipment manufacture and/or operator to ensure that all pertinent safety regulations are adhered to.**

## 1. Saug-, Druckventile

Stopfen (32) mit Ringschlüssel herausschrauben. Das darunter liegende Druck- bzw. Saugventil überprüfen. Hierzu Ventile mittels einer Flachzange herausziehen und zerlegen. Ventilplatte (28) und Ventilsitz (27) überprüfen.

Beim Zusammenbau Einbauanordnung beachten. Das Gewinde des Stopfens (32) mit Loctite sichern und mit 75 Nm anziehen.

## 2. Dachmanschetten

Innensechskantschrauben (34) lösen und Ventilgehäuse (26) nach vorne über die Plunger abziehen. Aus Ventilgehäuse (26) Leckagerückfuhring (25), Stützring (24), Nutring (23) und aus der Dichtungsaufnahme (20) den Nutring (23A) herausnehmen. Neue Nutringe mit vom Pumpenhersteller gelieferten Spezialfett schmieren.

O-Ringe (21, 22) überprüfen und ggf. austauschen. Plungeroberflächen (16) prüfen.

Beschädigte Oberflächen führen zu hohem Dichtungsverschleiß. Kalkablagerungen o.ä. auf dem Plunger müssen entfernt werden.

**Achtung!** Plungeroberfläche darf dabei nicht beschädigt werden. Bei Kalkablagerungen muss darauf geachtet werden, dass die Leckagerückfuhrbohrung in (25) und (26) freie Leckagerückfuhr gewährleisten.

Bei verschlissener Plunger (16) muss der Plunger kpl. ausgetauscht werden. Siehe hierzu Punkt 3.b. Ein wechseln des Keramikrohres allein ist aus Präzisionsgründen nicht möglich. Beim Zusammenbau Innensechskantschraube (34) mit 25 Nm anziehen.

## 3. Getriebe und Plunger

Bei Ölleckage am Austritt der Plunger (16) müssen Getriebedichtung (19) und Plunger überprüft und gegebenenfalls ausgetauscht werden.

### a) Getriebedichtung

Ölablaßstopfen (3A) herausschrauben und Öl ablassen.

Ventilgehäuse (26), wie unter 2. beschrieben, abnehmen. Dichtungsaufnahme (20) vom Plunger abziehen und Öldichtung (19) herausnehmen. Beim Einbau der neuen Öldichtung auf richtige Einbaulage achten.

### b) Plunger

Ölablaßstopfen (3A) herausschrauben und Öl ablassen, Getriebedeckel (3) entfernen.

Beim Ausbau der Pleuelwelle (13) zunächst Lagerdeckel (7) entfernen, dann Pleuelwelle mit Presse oder Gummihammer axial bewegen. Dabei Kröpfung der Pleuelwelle ohne Gewalt durch die Gleitlagerpleuel (15) hindurchfädeln, Pleuel nicht verbiegen.

Pleuel und Plunger herausnehmen und zerlegen. Verschlossene Teile austauschen.

Beim Wiedereinbau zunächst Pleuel durch die Pleuel fädeln, Lager (12) beiderseits nachpressen, dann Radialwellendichtring (11), Öl-schauglas (8) und Lagerdeckel (7) montieren.

## 4. Antrieb drehen

Werksseitig werden die Pumpen mit Antriebswelle von hinten gesehen links geliefert. Wird aus Montagegründen die Antriebswelle rechts benötigt, ist wie folgt zu verfahren:

Ventilgehäuse abnehmen, Dichtungsaufnahmen (20) um 180° drehen, Ventilgehäuse 180° gedreht aufbauen, Stopfen (5) und Ölmesstab (2) gegeneinander austauschen. Getriebedeckel (3) 180° drehen.

## 1. Suction and Discharge Valves

Screw out plugs (32) with a socket wrench. Check exposed suction and discharge valves by extracting them with a pair of flat pliers and dismantling them. Examine valve plate (28) and valve seat (27).

Take care to reassemble in correct sequence. Coat the threads of plug (32) with Loctite and tighten at 75 Nm.

## 2. V-Sleeves

Unscrew hexagon socket screws (34) and remove valve casing (26) by pulling it forwards over the plungers. Remove drip-return ring (25), support ring (24) and grooved seal (23) from valve casing (26) and take grooved seal (23A) out of seal adaptor (20). Grease new seals with grease supplied by pump manufacturer.

Check O-rings (21+22) and replace if necessary.

Check plunger surfaces (16). Damaged surfaces cause accelerated seal wear. Any deposits on the plungers must be removed.

**Important!** Plunger surfaces are not to be damaged. If there are lime desposits in the pump, care must be taken that the drip-return bores in parts (25) and (26) ensure trouble-free drip-return.

If the plunger (16) is worn, the complete plunger must be changed - see section 3.b. The ceramic pipe alone cannot be changed due to reasons of precision.

When reassembling tighten inner hexagon screw (34) at 25 Nm.

## 3. Gear and Plunger

If oil leaks where the plunger (16) protrudes out of the gear, oil seals (19) and plungers have to be examined and replaced if necessary.

### a) Oil Seal

Remove plug (3A) and drain oil.

Remove valve casing (26) as described under Point 2. Take seal adaptor (20) off plunger and replace oil seal (19). Observe correct sequence of installation when installing new oil seal.

### b) Plungers

Remove plug (3A) and drain oil. Remove gear cover (3).

To remove crankshaft (13), take off bearing covers (7 and 8). Using a rubber hammer or press, remove the crankshaft by rotating it carefully through the the conrods (15), taking care not to force the cranks or bend the conrods.

Remove and dismantle conrods and plungers

Replace worn parts. Put crankshaft in again through the conrods and press in bearings (12) on each side. Then install radial shaft seal (11), oil sight glass (8) and bearing cover (7).

## 4. To Change Crankshaft Side

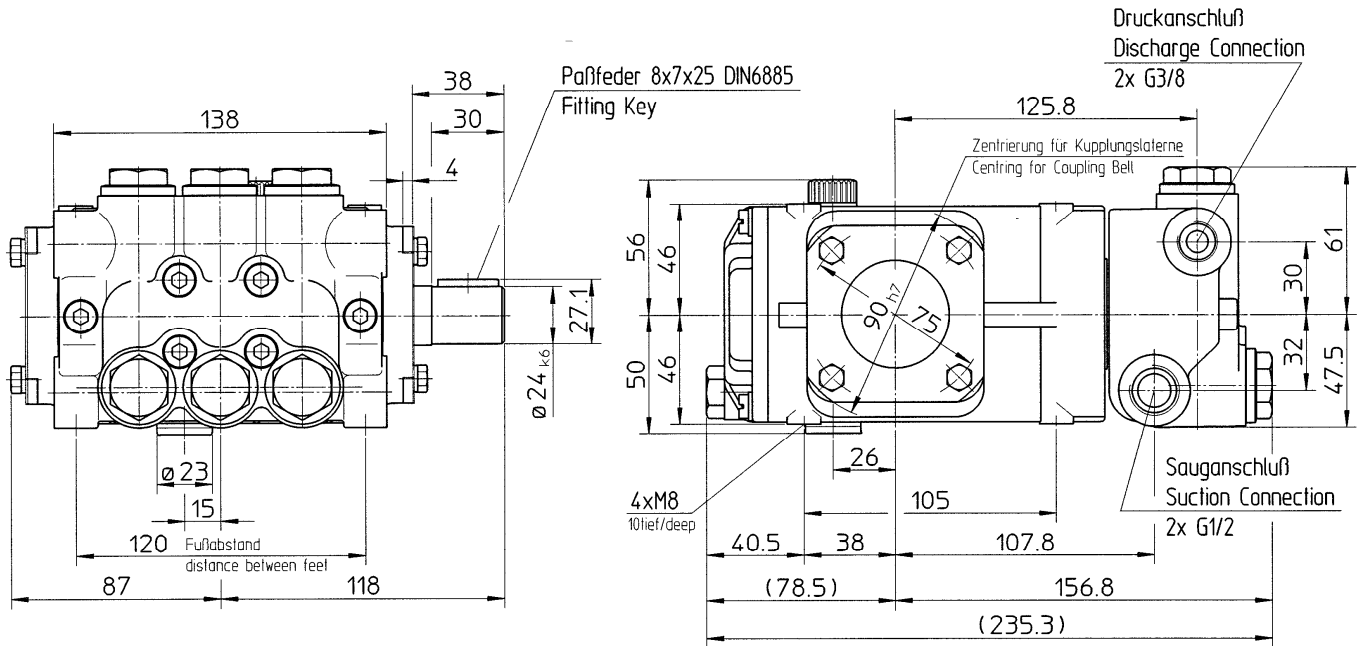
The shaft end is on the left side of the pump when viewed from behind. Should the shaft have to be on the right side, remove the valve casing; turn seal adaptors (20) 180° around so that the leakage holes are underneath.

Then turn valve casing 180° around and remount.

Interchange oil drain plug (5) and oil dipstick (2) and turn gear cover (3) 180° about.

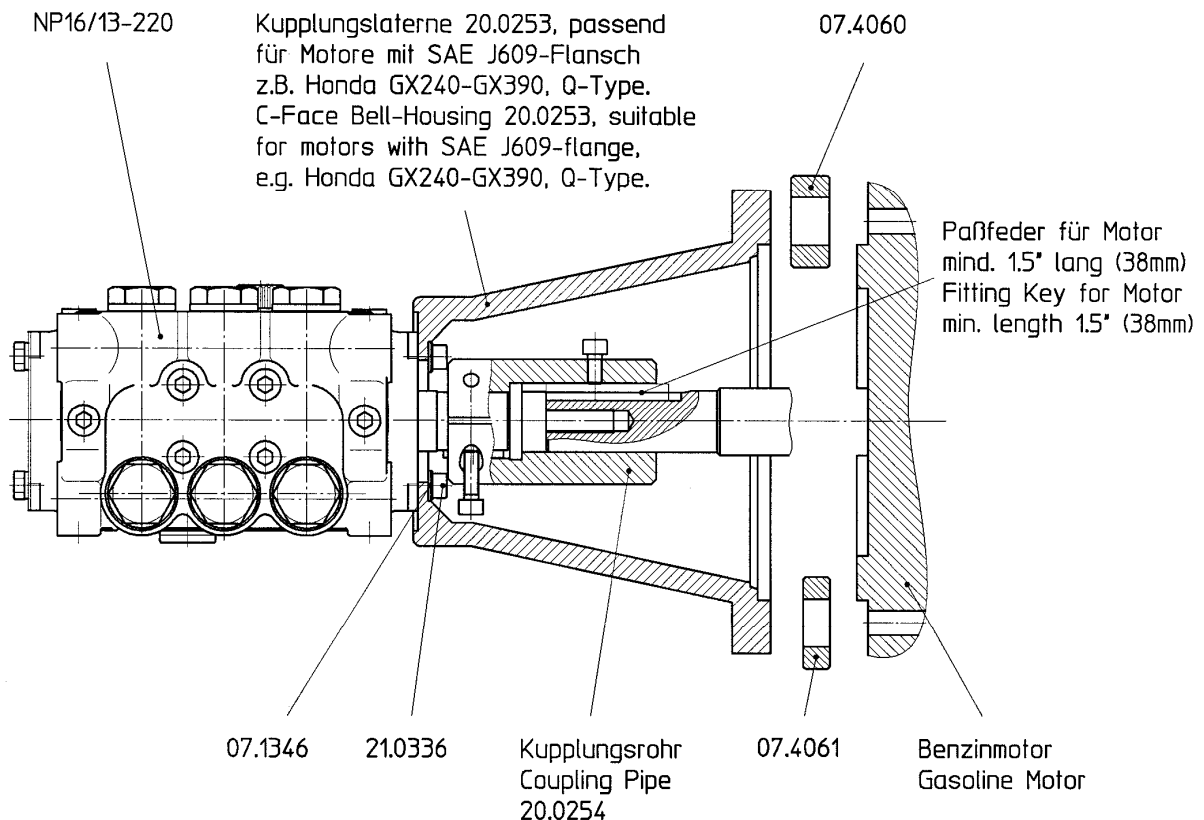
## 5. Maßblatt der Pumpe

## 5. Pump Dimensions



### 5a. Skizze zum Anbau an den Motor

### 5a. Sketch for Assembly to Motor



Zur Montage der Pumpe an den Verbrennungsmotor verwenden Sie bitte unseren Montage-Kit.

Please use our assembly kit when fitting the pump onto the gasoline motor.

#### Montage-Kit Best.-Nr.: 15.0917 bestehend aus:

1 x	20.0253	Kupplungslaterne NP16
1 x	20.0254	Kupplungsrohr
4 x	07.4060	Abstandsring (bei Bedarf)
4 x	07.4061	Abstandsring (bei Bedarf)
4 x	21.0336	Innensechskantschraube
4 x	07.1346	Unterlegscheibe

#### Assembly Kit Code No. 15.0917 comprising:

1 x	20.0253	C-Face Bell-Housing NP16
1 x	20.0254	Coupling Pipe
4 x	07.4060	Spacer Ring (if needed)
4 x	07.4061	Spacer Ring (if needed)
4 x	21.0336	Hexagon Socket Screw
4 x	07.1346	Washer

# SPECK - KOLBENPUMPENFABRIK

Otto Speck GmbH & Co. KG · Postfach 1240 · D-82523 Geretsried  
Tel. (08171) 62930 · Telefax (08171) 629399

# BETRIEBSANLEITUNG OPERATING INSTRUCTIONS



## SPECK-TRIPLEX-PLUNGERPUMPEN SPECK TRIPLEX PLUNGER PUMPS

**NP16/14-210**  
**NP16/15-210**  
**NP16/18-140**  
**NP16/21-140**



### Leistungsbereich - Performance

Type	Best.-Nr.	Leistungs- aufnahme	Überdruck max.	Drehzahl max.	Förder- menge max.	Wasser temp. max.	Plunger -Ø	Hub	Gewicht ca.	NPSHR
	Code No.	Power Consump.	Pressure max.	RPM max.	Output max.	Water- Temp. max.	Plunger dia.	Stroke	Weight approx.	NPSH Required
		Kw	bar	min <sup>-1</sup>	l/min	°C	mm	mm	kg	mWs
NP16/14-210	00.5089	5.8	210	1800	13.9	70	18	10.6	7.3	8.0
NP16/15-210	00.5090	6.2	210	1450	15.0	70	18	14.1	7.3	5.8
NP16/18-140	00.5091	5.0	140	1450	18.3	70	20	14.1	7.3	7.7
NP16/21-140	00.5092	5.7	140	1450	20.8	70	20	16.0	7.3	9.5

NPSH erf. ist gültig für Wasser (spez. Gewicht 1kg/dm<sup>3</sup>, Viskosität =1°E) bei max. zulässiger Pumpendrehzahl.

Required NPSH refers to water (specific weight 1kg/dm<sup>3</sup>, viscosity 1°E) at max. permissible pump revolutions.

### Inbetriebnahme und Wartung

Vor Inbetriebnahme Ölstand prüfen und für störungsfreien Wasserzulauf sorgen.

Öfüllmenge 0.42l. Nur Getriebeöl ISO VG 220 GL4 (z.B. Aral Degol BG220) oder KFZ- Getriebeöl SAE 90 GL4 verwenden.

Erster Ölwechsel nach 50 Betriebsstunden; dann alle 200 Betriebsstunden, spätestens jedoch nach 6 Monaten. Achtung bei Betrieb in feuchten Räumen bzw. bei hohen Temperaturschwankungen. Bei Kondenswasserbildung im Getrieberaum (Aufschäumen des Öles) sofort Ölwechsel durchführen.

#### NPSH-Wert beachten.

Max. Zulaufdruck 10 bar, max. Saughöhe -0.3 bar.

### Operation and Maintenance

Check oil level prior to starting and ensure trouble-free water supply.

Oil: Use only 0.42 litres of ISO VG 220 GL4 (e.g. Aral Degol BG220) or SAE 90 GL4 gear oil.

Initial change after 50 operating hours and then every 200 operating hours, after 6 months operation in any case.

Caution when operating in damp places or with high temperature fluctuations. Oil must be changed immediately should condensate (frothy oil) occur in the gear box.

#### NPSH values must be observed.

Max. input pressure 10 bar, max. suction head -0.3 bar.



### Sicherheitsvorschriften

Es ist ein Sicherheitsventil gemäß den Richtlinien für Flüssigkeitsstrahler vorzusehen, das so eingestellt ist, dass der Betriebsdruck um nicht mehr als 10 % überschritten werden kann. Bei Nichteinhaltung dieser Vorschrift sowie bei Überschreiten der Temperatur- und Drehzahlgrenze erlischt jegliche Gewährleistung.

Beim Betrieb der Pumpe muss die angetriebene Wellenseite und Kuppelung durch einen bauseitigen Berührungsschutz abgedeckt sein.

Vor Wartungsarbeiten an Pumpe und Anlage muss sichergestellt werden, dass Druckleitung und Pumpe drucklos sind! Saugleitung verschließen.

Versehentliches Starten des Antriebsmotors durch geeignete Maßnahmen vermeiden (Sicherungen herausrauben).

Vor Inbetriebnahme Pumpe und druckseitige Anlagenteile drucklos entlüften. Ansaugen und Fördern von Luft oder Luft-Wassergemisch sowie Kavitation unbedingt vermeiden.

**Kavitation bzw. Kompression von Gasen führt zu unkontrollierbaren Druckstößen und kann Pumpen- und Anlagenteile zerstören sowie Bedienungspersonal gefährden!**

SPECK-TRIPLEX-Pumpen sind geeignet zur Förderung von sauberem Wasser oder anderen nicht aggressiven oder abrasiven Medien mit ähnlichem spezifischen Gewicht wie Wasser.

**Werden andere Flüssigkeiten, insbesondere brennbare, explosive und toxische Medien gefördert, so ist eine Rücksprache mit dem Pumpenhersteller hinsichtlich der Materialbeständigkeiten unbedingt erforderlich. Die Einhaltung der entsprechenden Sicherheitsvorschriften ist durch den Gerätehersteller bzw. durch den Anwender sicherzustellen.**



### Safety Rules

A safety valve is to be installed in accordance with the guidelines for liquid spraying units so that the admissible operating pressure cannot be exceeded by more than 10%. Pump operation without a safety valve as well as any excess in temperature or speed limits automatically voids the warranty.

When the pump is in operation, the drive shaft end and the coupling must be enclosed by a protective cover or a coupling bell.

Pressure in the discharge line and pump must be at zero before any maintenance to the pump takes place. Close suction line. Disconnect fuses to ensure that the driving motor does not get switched on accidentally.

Make sure that all parts on the pressure side of the unit are vented before starting the pump. In order to prevent air, or an air-water-mixture being absorbed and to prevent cavitation occurring, the pump-NPSHR suction head and water temperature must be respected.

**Cavitation and/or compression of gases lead to uncontrollable pressure-kicks which can ruin pump and unit parts and also be dangerous to the operator or anyone standing nearby.**

SPECK TRIPLEX Plunger Pumps are suitable for pumping clean water and other non-aggressive or non-abrasive media with a specific weight similar to water.

**Before pumping other liquids - especially inflammable, explosive and toxic media - the pump manufacturer must be consulted with regard to the resistance of the pump material. It is the responsibility of the equipment manufacture and/or operator to ensure that all pertinent safety regulations are adhered to.**

## Instandsetzung

### 1. Saug-, Druckventile

Stopfen (32) mit Ringschlüssel herausschrauben. Das darunter liegende Druck- bzw. Saugventil überprüfen. Hierzu Ventile mittels einer Flachzange herausziehen und zerlegen. Ventilplatte (28) und Ventilsitz (27) überprüfen.

Beim Zusammenbau Einbauanordnung beachten.

Das Gewinde des Stopfens (32) mit Gewindegewinde bestreichen und mit 75 Nm anziehen.

### 2. Dachmanschetten

Innensechskantschrauben (34) lösen und Ventilgehäuse (26) nach vorne über die Plunger abziehen. Aus dem Ventilgehäuse (26) Leckagerückführung (25), Stützring (24), Nutring (23) und Distanzscheibe (23A) (bei NP16/18, /21) herausziehen.

Aus der Dichtungsaufnahme (20) den Nutring (23 bzw. 23A) und den Stützring (24) (bei NP16/14, /15) herausnehmen.

Neue Nutringe mit vom Pumpenhersteller gelieferten Spezialfett schmieren.

O-Ringe (21, 22) überprüfen und ggf. austauschen.

Plungeroberflächen (16) prüfen. Beschädigte Oberflächen führen zu hohem Dichtungsverschleiß. Kalkablagerungen o.ä. auf dem Plunger müssen entfernt werden.

**Achtung!** Plungeroberfläche darf dabei nicht beschädigt werden. Bei Kalkablagerungen muss darauf geachtet werden, dass die Leckagerückführbohrung in (25) und (26) freie Leckagerückführung gewährleisten.

Bei verschlissener Plungerrohre (16B) Spannschraube (16C) lösen und mit Plungerrohr abziehen. Auflagefläche am Plunger (16A) überprüfen und säubern, neues Plungerrohr aufstecken.

Gewinde der Spannschraube (16C) mit Schraubensicherungsmittel dünn bestreichen und vorsichtig mit 22.5 Nm anziehen.

**Achtung!** Schraubensicherungsmittel auf keinen Fall zwischen Plungerrohr (16B) und Zentrieransatz am Plunger (16A) bringen. Verspannen des Plungerrohres durch exzentrisches Anziehen der Spannschraube bzw. durch Verschmutzung oder Beschädigung der Auflagefläche kann zum Bruch des Plungerrohres führen.

Beim Zusammenbau Innensechskantschraube (34) mit 25 Nm anziehen.

### 3. Getriebe und Plunger

Bei Ölleckage am Austritt der Plunger (16) müssen Getriebedichtung (19) und Plunger überprüft und gegebenenfalls ausgetauscht werden.

#### a) Getriebedichtung

Ölablaßstopfen (3A) herausschrauben und Öl ablassen.

Ventilgehäuse (26), wie unter 2. beschrieben, abnehmen. Dichtungsaufnahme (20) vom Plunger abziehen und Öldichtung (19) herausnehmen. Bei NP16/18 und NP16/21 vorher Keramikrohr (16B) abschrauben.

Beim Einbau der neuen Öldichtung auf richtige Einbaulage achten.

#### b) Plunger

Ölablaßstopfen (3A) herausschrauben und Öl ablassen, Getriebedeckel (3) entfernen.

Beim Ausbau der Pleuelwelle (13) zunächst Lagerdeckel (7) entfernen, dann Pleuelwelle mit Presse oder Gummihammer axial bewegen. Dabei Kröpfung der Pleuelwelle ohne Gewalt durch die Gleitlagerpleuel (15) hindurchfädeln, Pleuel nicht verbiegen. Pleuel und Plunger herausnehmen und zerlegen.

Verschlossene Teile austauschen.

Beim Wiedereinbau zunächst Pleuelwelle durch die Pleuel fädeln, Lager (12) beiderseits nachpressen, dann Radialwellendichtring (11), Ölschauglas (8) und Lagerdeckel (7) montieren.

### 4. Antrieb drehen

Werksseitig werden die Pumpen mit Antriebswelle von hinten gesehen links geliefert. Wird aus Montagegründen die Antriebswelle rechts benötigt, ist wie folgt zu verfahren:

Ventilgehäuse abnehmen, Dichtungsaufnahmen (20) um 180° drehen, Ventilgehäuse 180° gedreht aufbauen, Stopfen (5) und Ölmesstab (2) gegeneinander austauschen. Getriebedeckel (3) 180° drehen.

## Maintenance

### 1. Suction and Discharge Valves

Screw out plugs (32) with a socket wrench. Check exposed suction and discharge valves by extracting them with a pair of flat pliers and dismantling them. Examine valve plate (28) and valve seat (27).

Take care to reassemble in correct sequence.

Coat the threads of plug (32) with bonding agent (Loctite 243) and tighten at 75 Nm.

### 2. V-Sleeves

Screw off hexagon socket screws (34) and remove valve casing (26) by pulling it forwards over the plungers. Remove drip-return ring (25), support ring (24), grooved seal (23) from valve casing (26) – and spacer disc (23A) (on NP16/18/21).

Remove grooved seal (23, or 23A) from seal retainer (20) - and support ring (24) (on NP16/14/15).

Lubricate new seals with special grease supplied by the pump manufacturer.

Check O-rings (21+22) and replace if necessary.

Check plunger surfaces (16). Damaged surfaces cause accelerated seal wear. Any deposits on the plungers must be removed.

**Important!** Plunger surfaces are not to be damaged. If there are lime deposits in the pump, care must be taken that the drip-return bores in parts (25) and (26) ensure trouble-free drip-return.

If the plunger pipe (16B) is worn, undo tension screw (16C) and remove together with plunger pipe. Check and clean plunger surfaces (16A) and mount new plunger pipe.

Cover thread of tension screw (16C) with a thin film of bonding agent (Loctite 243) and tighten carefully at 22.5Nm.

**Important!** Glue must never come between the plunger pipe (16B) and the centring sleeve (16A). The plunger pipe is not to be strained by eccentric tightening of the tension screw or through damage to the front surface as this can lead to breakage.

When reassembling tighten hexagon screws (34) at 25 Nm.

### 3. Gear and Plunger

If oil leaks where the plunger (16) protrudes out of the gear, oil seals (19) and plungers have to be examined and replaced if necessary.

#### a) Oil Seal

Remove plug (3A) and drain oil.

Remove valve casing (26) as described under Point 2. Take seal adaptor (20) off plunger and remove oil seal (19). On NP16/18 and NP16/21 models the ceramic pipe (16B) must be firstly removed.

Watch mounting position when reinstalling new oil seal.

#### b) Plungers

Remove plug (3A) and drain oil. Remove gear cover (3).

To remove crankshaft (13), take off bearing covers (7 and 8). Using a rubber hammer or press, remove the crankshaft by rotating it gently through the conrods (15), taking care not to force the cranks or bend the conrods.

Remove and dismantle conrods and plungers.

Replace worn parts.

Put crankshaft in again through the conrods and press in bearings (12) on each side. Then install radial shaft seal (11), oil sight glass (8) and bearing cover (7).

### 4. To Change Crankshaft Side

The shaft end is on the left side of the pump when viewed from behind. Should the shaft have to be on the right side, remove the valve casing; turn seal adaptors (20) 180° around so that the leakage holes are underneath.

Then turn valve casing 180° around and remount.

Interchange oil drain plug (5) and oil dipstick (2) and turn gear cover (3) 180° about.

# SPECK - KOLBENPUMPENFABRIK

Otto Speck GmbH & Co. KG · Postfach 1240 · D-82523 Geretsried

Tel. (08171) 62930 · Telefax (08171) 629399