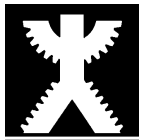


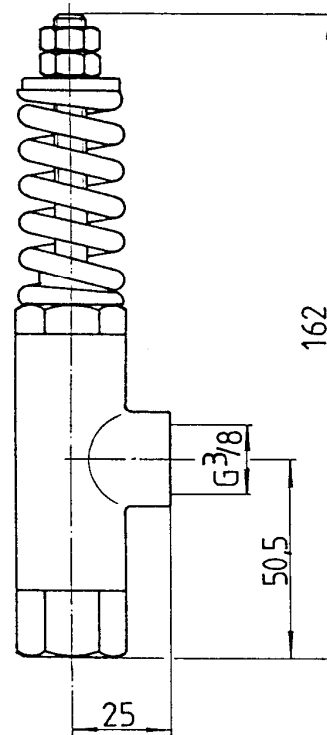
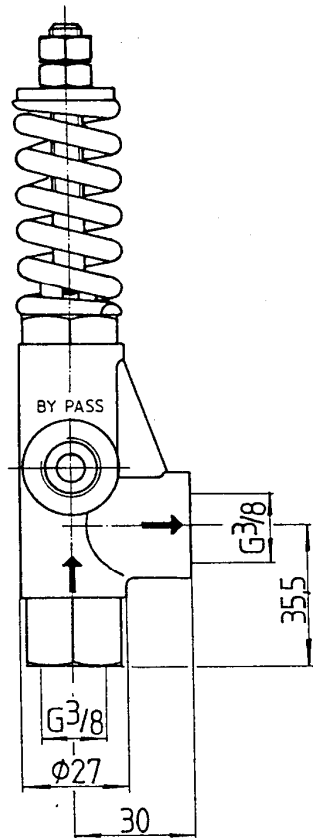
BETRIEBSANLEITUNG ÜBERDRUCKSICHERUNG



SPECK

VS220

OPERATING INSTRUCTIONS PRESSURE RELIEF VALVE



i Leistungsbereich – Performance

Type	Betriebsdruck von - bis	Q max.	Best.-Nr.
VS 220	220 bar	5 - 30 l/min	12.6310

Model	Operating Pressure max.	Flow Rate max.	Code No.
VS 220	220 bar	5 - 30 l/min	12.6310

Funktionsbeschreibung

Die Überdrucksicherung kann direkt in die Druckleitung oder über ein T-Stück an die Leitung gebaut werden. In diesem Fall ist der Ausgang zu verschließen.

Bei Überschreiten des eingestellten Betriebsdruckes wird das Fördermedium durch den Bypass abgeleitet. Das Ventil wirkt hierbei als proportionales Überströmventil.

Wenn die Überdrucksicherung anspricht muß die Ursache ermittelt und abgestellt werden.

Längeres Abblasen durch den Bypass führt zu Verschleiß des Ventils.

In der Bypassleitung dürfen sich keine Absperrorgane befinden.

Operation

This safety-valve can be either installed directly into the discharge line or to a T-piece connected to the discharge line. If the latter is the case, the outlet marked "out" must be closed off.

Should the adjusted operating pressure be exceeded, the excess medium will flow through the bypass, the valve then taking on the function of proportional regulating valve.

If the safety valve is activated, the problem must be found and rectified.

Prolonged flow through the bypass will lead to wear of the valve.

The bypass line is to be free of all shut-off/lock devices.