

HILTI

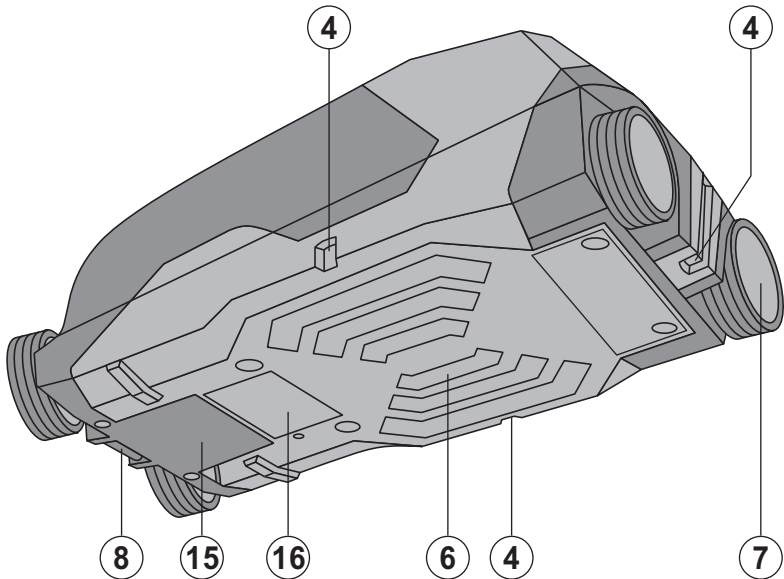
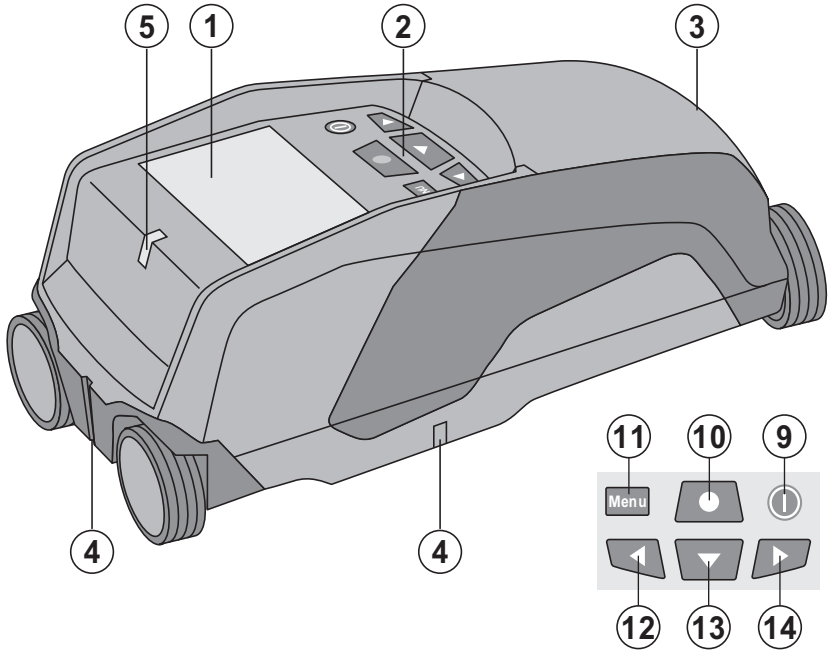
PS 38



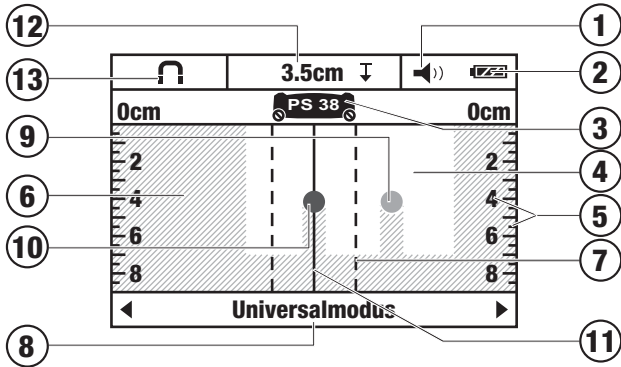
Bedienungsanleitung	de
Operating instructions	en
Mode d'emploi	fr
Istruzioni d'uso	it
Manual de instrucciones	es
Manual de instruções	pt
Gebruiksaanwijzing	nl
Brugsanvisning	da
Bruksanvisning	sv
Bruksanvisning	no
Käyttöohje	fi
Οδηγίες χρήσεως	el
Használati utasítás	hu
Instrukcja obsługi	pl
Инструкция по эксплуатации	ru
Návod k obsluze	cs
Návod na obsluhu	sk
Upute za uporabu	hr
Navodila za uporabo	sl
Ръководство за обслужване	bg
Kullanma Talimatı	tr
Lietošanas pamācība	lv
Instrukcija	lt
Kasutusjuhend	et
ІНСТРУКЦІЯ З ЕКСПЛУАТАЦІЇ	uk
Instrucțiuni de utilizare	ro



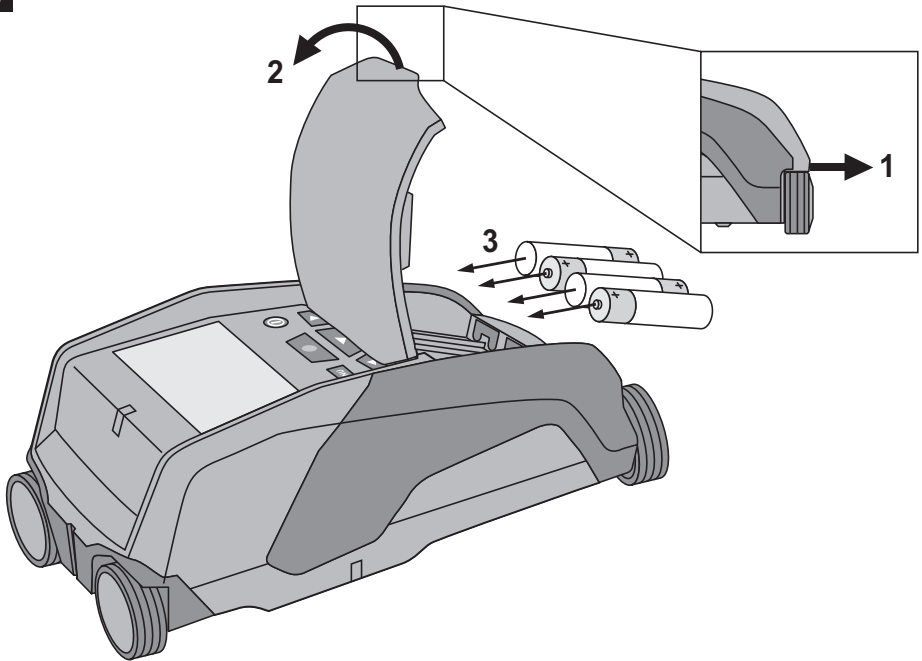
1



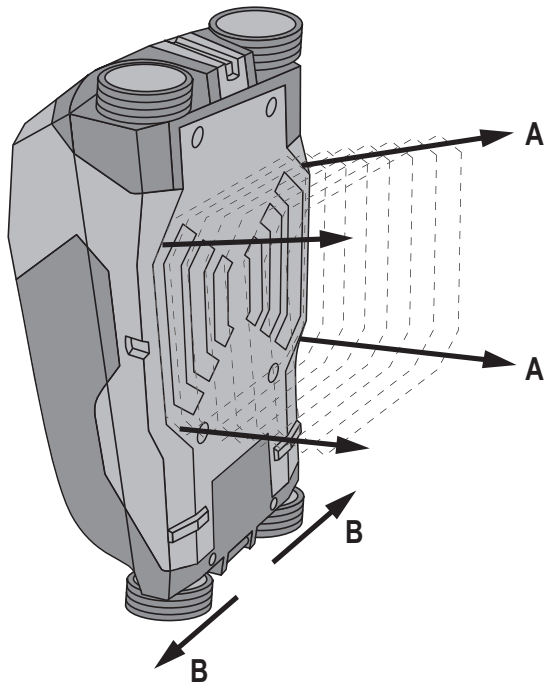
2



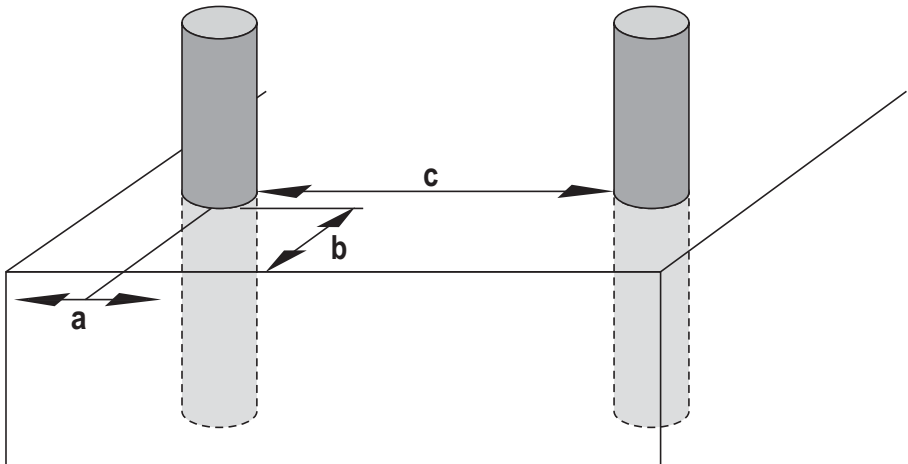
3

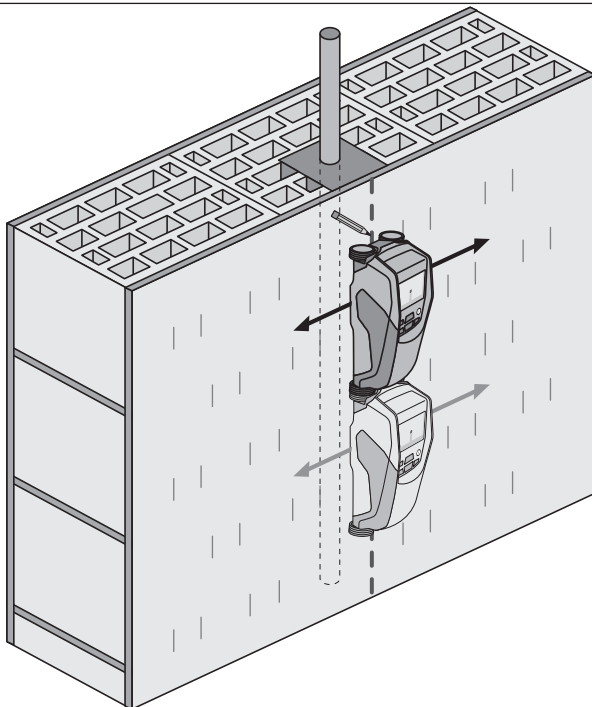


4



5





OORSPRONKELIJKE GEBRUIKSAANWIJZING

PS 38 Multidetector

Lees de handleiding beslist voordat u het apparaat de eerste keer gebruikt.

Bewaar deze handleiding altijd bij het apparaat.

Geef het apparaat alleen samen met de handleiding aan andere personen door.

Inhoud	Pagina
1 Algemene opmerkingen	71
2 Beschrijving	72
3 Technische gegevens	73
4 Veiligheidsinstructies	74
5 Inbedrijfneming	75
6 Bediening	77
7 Verzorging en onderhoud	80
8 Foutopsporing	80
9 Afval voor hergebruik recyclen	81
10 Fabrieksgarantie op apparatuur	81
11 EG-conformiteitsverklaring (origineel)	82

1 Deze nummers verwijzen naar afbeeldingen. De afbeeldingen bij de tekst vindt u op de uitklapbare omslagpagina's. Houd deze bij het bestuderen van de handleiding open.

In de tekst van deze handleiding wordt met »het apparaat« altijd de multidetector PS 38 bedoeld.

Onderdelen en bedieningselementen **1**

① Display

- ② Toetsenblok
- ③ Batterijvak
- ④ Markeerkerven
- ⑤ Status-LED (rood / groen)
- ⑥ Sensorbereik
- ⑦ Wiel
- ⑧ Bevestiging voor handlus
- ⑨ Aan/uit-toets
- ⑩ Meettoets
- ⑪ Menu-toets
- ⑫ Selectietoets links
- ⑬ Selectietoets onder
- ⑭ Selectietoets rechts
- ⑮ Onderhoudsklep
- ⑯ Typeplaatje

Display **2**

- ① Weergave toonsignaal
- ② Toestandsaanduiding van de batterij
- ③ Aanduiding voor het sensorbereik
- ④ Reeds onderzocht bereik
- ⑤ Schaal voor de globale diepte van het object
- ⑥ Nog niet onderzocht bereik
- ⑦ Positie van de buitenkanten (om een gevonden object ten opzichte van een gemarkeerde zijkant te markeren)
- ⑧ Weergave scanmodus
- ⑨ Grijs: gevonden object buiten het sensorbereik
- ⑩ Zwart: gevonden object in het sensorbereik
- ⑪ Middenlijn komt overeen met de bovenste markeerkerf
- ⑫ Weergave van de globale diepte van het object
- ⑬ Weergave objectklasse of spanningsvoerende leiding

1 Algemene opmerkingen

1.1 Signaalwoorden en hun betekenis

GEVAAR

Voor een direct dreigend gevaar dat tot ernstig letsel of tot de dood leidt.

WAARSCHUWING

Voor een eventueel gevaarlijke situatie die tot ernstig letsel of tot de dood kan leiden.

ATTENTIE

Voor een eventueel gevaarlijke situatie die tot licht letsel of tot materiële schade kan leiden.

AANWIJZING

Voor gebruikstips en andere nuttige informatie.

1.2 Verklaring van de pictogrammen en overige aanwijzingen

Waarschuwingstekens



Waarschuwing voor algemeen gevaar

Symbolen



Handleiding
vóór gebruik
lezen



Afval voor
hergebruik
recyclen

Plaats van de identificatiegegevens op het apparaat

Het type en het serienummer staan op het typeplaatje van uw apparaat. Neem deze gegevens over in uw handleiding en geef ze altijd door wanneer u onze vertegenwoordiging of ons servicestation om informatie vraagt.

Type:

Generatie: 01

Serienr.:

2 Beschrijving

nl

2.1 Gebruik volgens de voorschriften

De multidetector PS 38 is bedoeld voor de detectie van objecten zoals ferrometalen (wapeningsstaal), non-ferrometalen (koper en aluminium), houten balken, kunststof buizen, leidingen en kabels in droge ondergronden. Meer informatie en toepassingsvoorbeelden vindt u op internet onder www.hilti.com/detection.






Het apparaat en de bijbehorende hulpmiddelen kunnen gevaar opleveren als ze door ongeschoolde personen op ondeskundige wijze of niet volgens de voorschriften worden gebruikt.

Neem de specificaties in de handleiding betreffende het gebruik, de verzorging en het onderhoud in acht.

Houd rekening met de omgevingsinvloeden. Gebruik het apparaat niet in een omgeving waar brand- of explosiegevaar bestaat.

Aanpassingen of veranderingen aan het apparaat zijn niet toegestaan.

2.2 Weergave van de objectklassen

Symbool	Ferrometaal
	
Symbool	Non-ferrometaal
	
Symbool	Kunststof/hout
	
Symbool	Spanningsvoerende leiding
	
Symbool	Onbekende objecten
	

2.3 Detecteerbare objecten

- Wapeningsstaal
- Metalen buizen (bijv. staal, koper, aluminium)
- Kunststof buizen (bijv. kunststof waterleidingen, vloer- en wandverwarming)
- Holle ruimten
- Houten balken

- Elektrische leidingen (spanningsvoerend of niet)
- Driefase stroomleidingen (voor bijv. elektrisch fornuis)
- Laagspanningsleidingen (bijv. deurbel, telefoon)

2.4 Mogelijke meetondergronden

- Beton/gewapend beton
- Metselwerk (bakstenen, cellenbeton, geëxpandeerde klei, puimbeton, kalkzandsteen)
- Onder oppervlakken zoals pleisterwerk, plavuizen, behang, parket, tapijt
- Hout, gipskarton

2.5 Beperkingen van de meetprestaties

Ongunstige omstandigheden kunnen het meetresultaat nadelig beïnvloeden:

- Meerlagige wand- of vloeropbouw
- Lege kunststof leidingen in holle bakstenen, houten balken in holle ruimten en lichte wanden
- Objecten die schuin door de wand lopen
- Metalen oppervlakken en vochtige plekken; deze kunnen onder bepaalde omstandigheden als objecten worden aangeduid
- Holle ruimten in de ondergrond; deze kunnen als objecten worden aangeduid
- Dicht bij apparaten die sterke magnetische of elektromagnetische velden opwekken, bijv. mobiele zendstations of generatoren

2.6 Standaard leveringsomvang

- 1 Apparaat
- 1 Handlus
- 4 Batterijen
- 1 Handleiding
- 1 Fabriekscertificaat
- 1 Apparaattas
- 1 Set markeerstiften
- 1 Hilti-koffer

3 Technische gegevens

Technische wijzigingen voorbehouden!

AANWIJZING

¹⁾ Afhankelijk van de scanmodus, van de grootte en soort van het object en het materiaal en de toestand van de ondergrond (zie afb. 5 op de omslagpagina).

PS 38

Maximaal detectiebereik voor objectlokalisatie ¹⁾	12 cm (4.7 in)
Lokalisatie nauwkeurigheid van het midden van het object a ¹⁾	± 5 mm (± 0.2 in)
Nauwkeurigheid van de dieptemeting b ¹⁾	± 10 mm (± 0.4 in)
Minimum afstand tussen twee objecten c ¹⁾	4 cm (1.57 in)
Bedrijfstemperatuur	-10... +50 °C (14 °F ... 122 °F)
Opslagtemperatuur	-20... +70 °C (-4 °F ... 158 °F)
Batterijen	4 x 1,5 V LR06 (AA)
Oplaadbare batterijen	4 x 1,2 V HR06, KR06 (AA)
Gebruiksduur (alkalimangaan batterijen)	5 h
Gebruiksduur (oplaadbare batterijen 2500 mAh)	7 h

Veiligheidsklasse	IP 54 (stof- en spatwaterbestendig)
Gewicht conform EPTA-procedure 01/2003	0,7 kg (1.5 lbs)
Afmetingen (L x B x H)	195 mm x 90 mm x 75 mm (7.7 in x 3.5 in x 3.0 in)

4 Veiligheidsinstructies

Naast de technische veiligheidsinstructies in de afzonderlijke hoofdstukken van deze handleiding moeten de volgende bepalingen altijd strikt worden opgevolgd.

4.1 Essentiële veiligheidsnotities

- a) Houd kinderen uit de buurt van het meetapparaat.
- b) Het display controleren nadat u het apparaat heeft ingeschakeld. Het display moet het Hilti-logo en de naam van het apparaat weergeven. Daarna verschijnt op het display de voorinstelling of de laatst opgeslagen instelling.
- c) Het apparaat mag niet in de nabijheid van mensen met pacemakers worden gebruikt.
- d) Het apparaat mag niet in de nabijheid van zwangere vrouwen worden gebruikt.
- e) Snel wijzigende meetomstandigheden kunnen het meetresultaat negatief beïnvloeden.
- f) Gebruik het apparaat niet in de buurt van medische apparatuur.
- g) Boor niet op plaatsen waar het apparaat objecten heeft gevonden.
- h) Neem altijd de waarschuwingmeldingen in het displayveld in acht.
- i) De meetresultaten kunnen door bepaalde omgevingsparameters worden beïnvloed. Daartoe behoren bijv. de aanwezigheid van apparaten die sterke magnetische of elektromagnetische velden opwekken, vocht, metalen bouwmaterialen, aluminium isolatiefolie, laminaten, ondergronden met holle ruimten en geleidend behang of plavuizen. Daarom voor het boren, zagen of frezen in ondergronden ook andere informatiebronnen in acht nemen (bijv. bouwtekeningen).
- j) Houd rekening met omgevingsinvloeden. Gebruik het apparaat niet in een omgeving waar brand- of explosiegevaar bestaat.
- k) Houd het display leesbaar (raak het display bijvoorbeeld niet aan met de vingers, laat het display niet vuil worden).
- l) Gebruik geen defect apparaat.
- m) Zorg ervoor dat het detectievlak altijd schoon is.
- n) Controleer de instellingen van het apparaat voor gebruik.
- o) Het apparaat mag niet zonder voorafgaande toestemming in de buurt van militaire instellingen, luchthavens of astronomische instellingen worden gebruikt.

4.2 Adequate inrichting van de werkruimte

- a) Wanneer u op ladders werkt, neem dan geen ongewone lichaamshouding aan. Zorg ervoor dat u stevig staat en altijd in evenwicht bent.
- b) Wanneer het apparaat vanuit een zeer koude in een warme omgeving wordt gebracht, of omgekeerd, dient u het apparaat vóór gebruik op temperatuur te laten komen.
- c) Gebruik het apparaat alleen binnen de vastgestelde toepassingsgrenzen.
- d) Neem de voorschriften van het betreffende land ter voorkoming van ongevallen in acht.

4.3 Elektromagnetische compatibiliteit

Het apparaat voldoet aan de grenswaarden volgens EN 302435. Op basis hiervan moet bijv. in ziekenhuizen, kerncentrales en in de buurt van luchthavens en mobiele zendstations worden gecontroleerd of het apparaat mag worden gebruikt.

4.4 Algemene veiligheidsmaatregelen

- a) Controleer het apparaat alvorens het te gebruiken. Laat het apparaat in geval van beschadiging repareren door een Hilti service-center.
- b) Houd het apparaat altijd schoon en droog.
- c) In het sensorbereik op de achterzijde van het apparaat geen stickers of identificatieplaatjes aanbrengen. Met name metalen plaatjes beïnvloeden de meetresultaten.
- d) Erop letten dat de onderhoudsklep altijd goed gesloten is. De onderhoudsklep mag alleen door een Hilti-servicestation worden geopend.
- e) Wanneer het apparaat gevallen is of aan andere mechanische inwerkingen is blootgesteld, dient de precisie ervan te worden gecontroleerd.
- f) Ook al is het apparaat gemaakt voor zwaar gebruik op bouwplaatsen, toch dient het, evenals andere meetapparaten, zorgvuldig te worden behandeld.
- g) Hoewel het apparaat beschermd is tegen het binnendringen van vocht, dient u het droog te maken alvorens het in de transportcontainer te plaatsen.
- h) Controleer het apparaat op zijn nauwkeurigheid alvorens ermee te meten.

4.5 Elektrische veiligheid

- a) De batterijen mogen niet in kinderhanden komen.

- b) Verwijder de batterijen uit het apparaat wanneer het lange tijd niet wordt gebruikt. De batterijen kunnen bij langdurige opslag corroderen en zichzelf ontladen.
- c) Altijd alle batterijen tegelijkertijd vervangen. Gebruik alleen batterijen van dezelfde fabrikant en dezelfde capaciteit.
- d) **Oververhit de batterijen niet en stel ze niet bloot aan vuur.** De batterijen kunnen exploderen of er kunnen toxische stoffen vrijkomen.
- e) **Laad de batterijen niet op.**
- f) **Soldeer de batterijen niet in het apparaat.**
- g) **Ontlaad de batterijen niet door kortsluiting.** Ze kunnen hierdoor oververhit raken en brandblaren veroorzaken.
- h) **Open de batterijen niet en stel ze niet bloot aan overmatige mechanische belasting.**

4.6 Transport

Het apparaat altijd zonder batterijen transporteren.

5 Inbedrijfneming



5.1 Batterijen aanbrengen 3

ATTENTIE

Gebruik geen beschadigde batterijen.

ATTENTIE

Vervang altijd alle batterijen tegelijk.

ATTENTIE

Combineer geen nieuwe met oude batterijen. Gebruik geen batterijen van verschillende producenten of met verschillende typeaanduidingen.

1. De vergrendeling aan de onderzijde van het apparaat openen en het deksel van het batterijenvak openklappen.
2. Breng de batterijen in het apparaat aan. Vergrendel het deksel weer.
AANWIJZING Let op de juiste polariteit (zie de markering in het batterijvak).
De batterij-indicatie op het display van het apparaat geeft de laadtoestand van de batterijen aan.
3. Zorg ervoor dat het batterijvak goed vergrendeld is.

5.2 Apparaat in-/uitschakelen

1. Schakel het apparaat met de aan/uit-toets in. De status-led brandt groen en het startbeeldscherm verschijnt op het display.
2. In ingeschakelde toestand de aan/uit-toets indrukken: Het apparaat schakelt uit.
AANWIJZING Verschijnt op het display de waarschuwing "Accu's verwisselen", worden de instellingen opgeslagen en schakelt het apparaat automatisch uit.
AANWIJZING Wanneer met het apparaat geen meting wordt uitgevoerd noch een toets wordt ingedrukt, schakelt het automatisch na 5 minuten weer uit. In de menu-modus kan deze uitschakeltijd worden gewijzigd (zie Hoofdstuk 5.5.4 "Uitschakeltijd")

5.3 Wisselen van scanmodus

Met de linker resp. rechter selectietoets kan cyclisch tussen verschillende scanmodi worden gewisseld. Door de selectie van de scanmodus kan het apparaat aan verschillende ondergronden worden aangepast en kunnen zo nodig ongewenste objecten (bijv. holle ruimten in de bakstenen) worden uitgefilterd. De actuele instelling is in het onderste bereik van het display zichtbaar.

5.3.1 Universele modus (standaard)

De scanmodus voor de meeste toepassingen in metaalwerk of beton is de "Universele modus". Metalen en kunststof objecten en elektrische leidingen worden weergegeven. Holle ruimten in de bakstenen of lege kunststof leidingen met een diameter van minder dan 2 cm (0.8 in) worden eventueel niet weergegeven. De maximale meetdiepte bedraagt 8 cm (3.2 in).

5.3.2 Gewapend beton

Speciaal voor toepassingen op gewapend beton geschikt is de scanmodus "Beton". Wapeningsstaal, kunststof en metalen leidingen en elektrische leidingen worden weergegeven. De maximale meetdiepte bedraagt 12 cm (4.7 in).

Wanneer op dunne betonnen wanden wordt gemeten, moet de "Universele modus" worden gebruikt, om meetfouten te vermijden.

5.3.3 Vloerverwarming

De scanmodus "Vloerverwarming" is speciaal geschikt voor het detecteren van metalen leidingen, leidingen van metaalcomposiet, met water gevulde kunststofleidingen en elektrische leidingen. De maximale meetdiepte bedraagt 8 cm (3.2 in).

AANWIJZING

Lege kunststof leidingen worden niet weergegeven.

5.3.4 Interieurafwerking

De scanmodus "Interieurafwerking" is geschikt om houten balken, metalen rails, gevulde waterleidingen en elektrische leidingen in droogbouwwanden te detecteren. De maximale meetdiepte bedraagt 8 cm (3.2 in).

nl

AANWIJZING

Lege kunststof leidingen worden niet herkend.

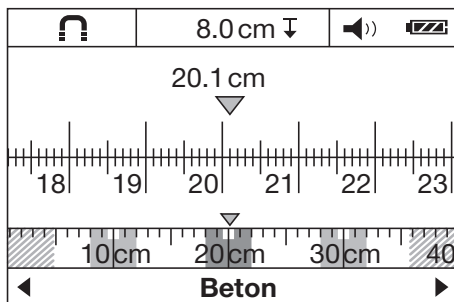
5.3.5 Holle baksteen

De functie "Holle baksteen" is geschikt voor metselwerk met veel holle ruimten. Gevonden worden metalen objecten, watervoerende kunststof leidingen en spanningsvoerende elektrische leidingen. De maximale meetdiepte bedraagt 8 cm (3.2 in).

AANWIJZING

Lege kunststof leidingen en niet-spanningsvoerende elektrische leidingen worden niet gevonden.

5.4 Wisselen van de weergavemodi



Het wisselen van weergavemodus is in alle scanmodi mogelijk. Alleen de weergave wordt omgeschakeld, niet de scanmodus.

De linker of de rechter selectietoets langer dan 2 seconden indrukken, om van het standaarddisplay naar de afstandsmeetmodus om te schakelen. Voor het opnieuw wisselen van displayweergave gebruikt u eveneens een van de beide toetsen.

AANWIJZING

In de afstandsmeetmodus kan de afstand van objecten tot elkaar worden bepaald. In de afbeelding worden drie metalen objecten in gelijkmatige afstand gedetecteerd (zie hoofdstuk 6.3.1 "Voorbeeld wapeningsstaal").

Onder de weergave voor de globale diepte van het object wordt de vanaf het startpunt afgelegde meetafstand weergegeven, in het voorbeeld 20,1 cm (7.9 in). In het kleine staafdiagram boven de weergave van de functie worden de drie gevonden objecten als rechthoeken afgebeeld en wordt een onderlinge afstand van 10 cm (3.9 in) aangeduid.

5.5 Menu "Instellingen"

De menu-toets indrukken om het menu "Instellingen" te openen.

De menu-toets opnieuw indrukken om het menu "Instellingen" weer te verlaten.

De op dit moment gekozen instellingen worden overgenomen en tegelijkertijd wordt het standaardscherm weer actief.

5.5.1 Navigeren in het menu

1. De selectietoets onder indrukken, om de verschillende menupunten te openen. Het geselecteerde menupunt verschijnt met een grijze achtergrond.
2. De selectietoets links of rechts indrukken, om van menupunt te veranderen.

5.5.2 Helderheid

In het menu "Helderheid" kan de verlichtingssterkte van het display worden ingesteld. Af fabriek is "Max" (maximale helderheid) ingesteld.

5.5.3 Toonsignaal

In het menu "Toonsignaal" kan worden gekozen, of het apparaat bij detectie van een object bovendien een akoestisch signaal moet geven. Af fabriek is het geluidssignaal geactiveerd.

5.5.4 Uitschakeltijd

In het menu "Uitschakeltijd" kunnen bepaalde intervallen worden ingesteld, waarna het apparaat automatisch uitschakelen moet, wanneer geen metingen of toetsbedieningen worden gedetecteerd. Vooraf ingesteld is "5 min".

5.5.5 Standaardmodus

In het menu "Standaardmodus" kan de functie worden ingesteld die na het inschakelen van het apparaat wordt geselecteerd. Standaard is de "Universele modus" ingesteld.

5.5.6 Taal

In het menu "Taal" kunnen de taal van het display en het menu worden gewijzigd. Standaard is "English" ingesteld.

5.5.7 Eenheden

In dit menu kan tussen metrische en imperiale eenheden worden omgeschakeld. Standaard is metrisch ingesteld.

5.6 Menu "Uitgebreide instellingen"

Bij uitgeschakeld apparaat tegelijkertijd de menu-toets en de aan/uit-toets indrukken, om het menu "Uitgebreide instellingen" te openen.

Druk op de meettoets om het menu te verlaten.

AANWIJZING

In de verschillende submenu's kan apparaat-informatie worden opgeroepen en kunnen de fabrieksinstellingen weer worden hersteld.

6 Bediening



6.1 Werkwijze 4

Met het apparaat wordt de ondergrond in de buurt van het sensorveld in meetrichting A tot de weergegeven meetdiepte gecontroleerd. De meting is alleen tijdens de beweging van het apparaat in de bewegingsrichting B en bij een minimale afstand van 10 cm (3.9 in) mogelijk. Beweeg het apparaat altijd in een rechte lijn met een lichte en gelijkmatige druk over het te onderzoeken bereik, zodat de wielen goed contact met het oppervlak maken. Objecten die van een ander materiaal dan de te onderzoeken ondergrond zijn, worden herkend. Op het display wordt de plaats van het object, de globale diepte en, indien mogelijk, de objectklasse weergegeven. Optimale resultaten worden bereikt, wanneer de meetafstand minstens 40 cm (15.7 in) bedraagt en het apparaat langzaam over de te onderzoeken plaats wordt bewogen. Betrouwbaar gevonden worden de bovenkanten van objecten die dwars op de bewegingsrichting van het apparaat lopen. Rol het apparaat daarom altijd kruislings over het te onderzoeken gebied, om te voorkomen dat u langs een object scant.

AANWIJZING

Bevinden zich meerdere objecten boven elkaar in een ondergrond, dan wordt op het display het object weergegeven dat het dichtst bij de oppervlakte ligt. De weergave van de eigenschappen van de gevonden objecten op het display kan van de daadwerkelijke objecteigenschappen afwijken. Met name zeer dunne objecten worden op het display dikker weergegeven dan ze in werkelijkheid zijn. Grotere, cilindrische objecten (bijv. kunststof leidingen of waterleidingen) kunnen op het display dunner worden weergegeven dan ze in werkelijkheid zijn.

6.2 Meting

1. Schakel het apparaat in.
Op het display verschijnt het "Standardscherm". Selecteer de scanmodus overeenkomstig de te onderzoeken ondergrond.
2. Plaats het apparaat op de ondergrond en rol het in rechte lijnen (zie hoofdst. 6.1 "Werkwijze") over de ondergrond.
De meetresultaten worden na een minimumafstand van 10 cm (3.9 in) op het display weergegeven.

3. Om correcte meetresultaten te verkrijgen, beweegt u het apparaat langzaam over de te onderzoeken plaats.

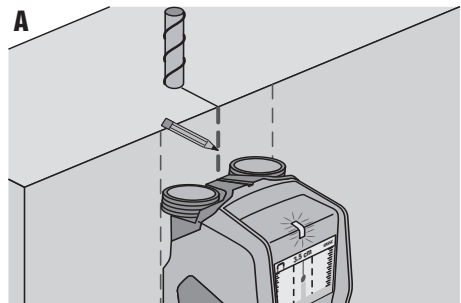
AANWIJZING Wanneer het apparaat tijdens de meting van de ondergrond wordt gehaald, blijft het laatste meetresultaat op het display staan. In de weergave van het sensorbereik verschijnt de melding "Houden". Wanneer het apparaat weer op de ondergrond wordt geplaatst, weer wordt bewogen of wanneer de meettoets wordt ingedrukt, start de meting opnieuw.

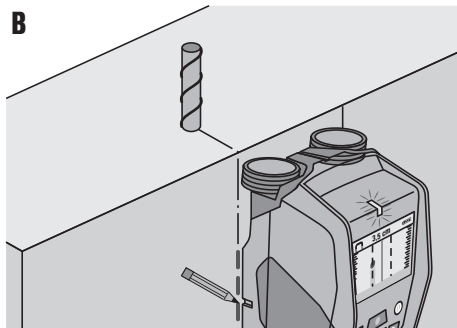
AANWIJZING Zowel de weergave van de globale diepte als de objectmateriaalklasse hebben betrekking op het zwart weergegeven object op het display.

Brandt de status-LED rood, dan bevindt zich een object in het sensorbereik. Als de status-LED groen brandt wordt geen object gedetecteerd. Knippert de status-LED rood, dan bevindt zich met grote waarschijnlijkheid een spanningsvoerend object in het sensorbereik.

Bevindt zich een object onder de sensor, dan verschijnt het in het sensorbereik van het display. Afhankelijk van de grootte en diepte van het object is een objectklasse-herkenning mogelijk. De globale diepte tot de bovenkant van het gevonden object wordt in de statusregel weergegeven of kan via de schaalverdeling aan de zijkant van het display worden afgelezen.

6.2.1 Lokalisering van objecten



B

1. Voor een eerste lokalisatie van een object volstaat een eenmalig rollen over het te meten oppervlak.
2. Wanneer geen object gevonden is, de beweging dwars op de oorspronkelijke richting herhalen (zie hoofdstuk 6.1 "Werkwijze").
3. Wanneer een gevonden object nauwkeurig gelokaliseerd en gemarkeerd moet worden, het apparaat over de zojuist gemeten afstand terugbewegen.
4. Verschijnt zoals in afbeelding A een object direct onder de middenlijn op het display, dan kan het object in de bovenste markeerkerf op de ondergrond worden gemarkeerd.

AANWIJZING Deze markering is echter alleen exact, wanneer het een precies verticaal lopend object betreft, omdat het sensorbereik zich iets onder de bovenste markeerkerf bevindt.

5. Voor een nauwkeurige markering het apparaat naar links of rechts bewegen, tot het gevonden object zich aan de buitenkanten op het display bevindt.
6. Markeer het gevonden object naast de rechter resp. linker markeerkerf (zie afbeelding B).

AANWIJZING Het gevonden object bevindt zich op het kruispunt van de markeerkerfjes aan de bovenkant en opzij.

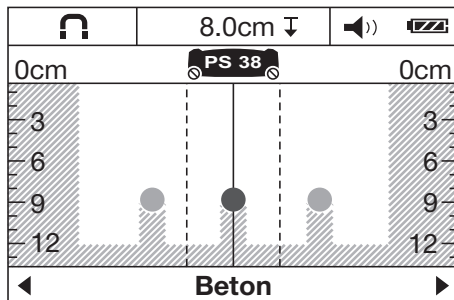
6.3 Voorbeelden voor meetresultaten

AANWIJZING

In de volgende voorbeelden is het geluidssignaal ingeschakeld.

6.3.1 Wapeningsstaal

In het sensorbereik bevindt zich een ferrometaal, bijv. een stuk wapeningsstaal. Links en rechts daarvan bevinden zich andere objecten buiten het sensorbereik. De globale meetdiepte bedraagt 8 cm (3.1 in). Het apparaat geeft een geluidssignaal af.

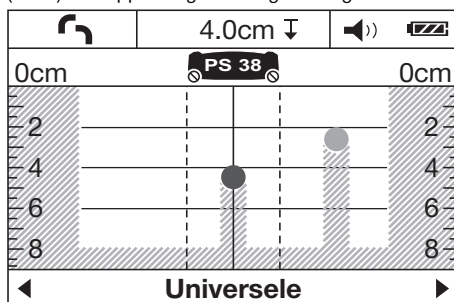


AANWIJZING

De beste meetresultaten worden bereikt wanneer het apparaat dwars op het verticale wapeningsstaal wordt bewogen, zoals hierboven beschreven. De gevonden staaf markeren, dan het apparaat naar boven of beneden verplaatsen en nog een meting uitvoeren om het verloop van de zojuist gedetecteerde staaf te verifiëren. Om het horizontale wapeningsstaal te lokaliseren, het apparaat onder een rechte hoek draaien en tussen de reeds gevonden verticale wapeningsstaven scannen om te vermijden dat het apparaat langs een wapeningsstaaf wordt bewogen.

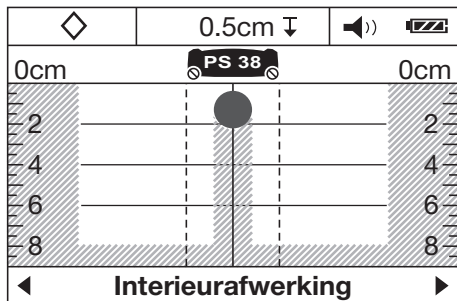
6.3.2 Koperen buis

In het sensorbereik bevindt zich een non-ferrometaal, bijv. een koperen buis. De globale diepte bedraagt 4 cm (1.6 in). Het apparaat geeft een geluidssignaal af.



6.3.3 Kunststof of houten object

In het sensorbereik bevindt zich een niet-metalen object. Het betreft hier een kunststof of houten object of een holle ruimte dicht aan het oppervlak. Het apparaat geeft een geluidssignaal af.



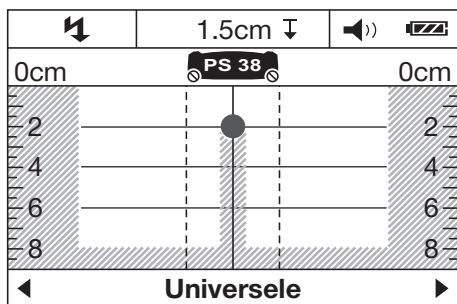
6.3.4 Spanningsvoerende leiding

AANWIJZING

Afhankelijk van de grootte en diepte van het object kan niet altijd met zekerheid worden vastgesteld of dit object spanningsvoerend is.

AANWIJZING

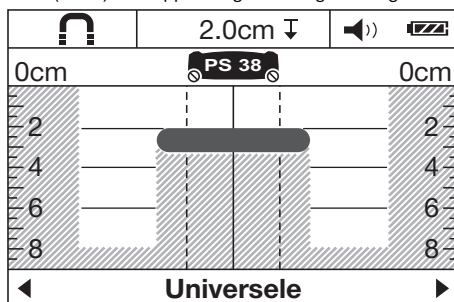
Plaats de handen tijdens het scannen niet op de ondergrond.



In het sensorbereik bevindt zich een metalen, spanningsvoerend object, bijv. een elektrische leiding. De globale diepte bedraagt 1,5 cm (0.6 in). Het apparaat geeft het waarschuwingssignaal weer voor spanningsvoerende leidingen, zodra de elektrische leiding door de sensor wordt herkend.

6.3.5 Uitgerekt vlak

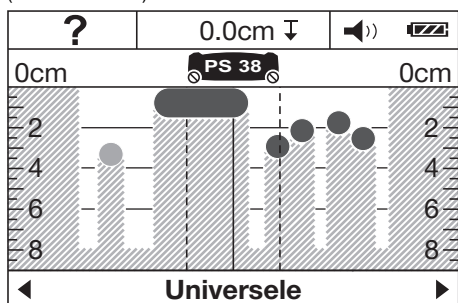
In het sensorbereik bevindt zich een metalen, uitgerekt vlak, bijv. een metalen plaat. De globale diepte bedraagt 2 cm (0.8 in). Het apparaat geeft een geluidssignaal af.



6.3.6 Onduidelijke signalen

Worden in het standaard display zeer veel objecten weergegeven, dan kan dat twee redenen hebben.

1. De wand bestaat vermoedelijk uit vele holle ruimten (holle bakstenen).



Wissel naar de functie "Holle baksteen", om holle ruimten zo veel mogelijk uit te sluiten.

Als nog steeds zo veel objecten weergegeven worden, dan moeten meerdere metingen op verschillende hoogten worden uitgevoerd en moeten de weergegeven objecten op de wand worden gemarkeerd.

Versprongen markeringen zijn een aanwijzing voor holle ruimten, markeringen in een lijn duiden daarentegen op een object.

2. Er wordt langs een langwerpig object gescand. Verplaats in dit geval het apparaat naar boven of beneden en herhaal de meting (zie afbeelding 6 op de omslagpagina).

7 Verzorging en onderhoud

7.1 Reinigen en drogen

1. Reinig het apparaat alleen met een schone en zachte doek; bevochtig het zo nodig met zuivere alcohol of wat water.

AANWIJZING Geen andere vloeistoffen gebruiken omdat deze de kunststof delen kunnen aantasten.

2. Neem bij de opslag van uw uitrusting de temperatuurlimieten in acht, speciaal in de winter / zomer.

7.2 Opslaan

Apparaat alleen in droge toestand bewaren. De temperatuurgrenswaarden in acht nemen bij het bewaren van het apparaat.

Voer wanneer de apparatuur gedurende langere tijd is opgeslagen of getransporteerd vóór gebruik een controlemeting uit.

Neem de batterijen uit het apparaat wanneer dit voor langere tijd opgeslagen worden. Lekkende batterijen kunnen het apparaat beschadigen.

7.3 Transporteren

Gebruik voor het transport van het apparaat de Hilti-koffer of een gelijkwaardige verpakking.

ATTENTIE

Het apparaat altijd zonder batterijen transporteren.

7.4 Hilti Kalibratieservice

Wij raden aan uw apparatuur regelmatig te laten controleren door de Hilti Kalibratieservice om de betrouwbaarheid overeenkomstig de normen en wettelijke eisen te kunnen garanderen.

De Hilti Kalibratieservice staat te allen tijde tot uw beschikking; het wordt echter aanbevolen om de kalibratie minstens eenmaal per jaar uit te voeren.



In het kader van de Hilti Kalibratieservice wordt bevestigd dat de specificaties van het gecontroleerde apparaat op de dag van keuring overeenkomen met de technische gegevens van de handleiding.



Na de keuring wordt een kalibreerplaatje op het apparaat aangebracht en met een kalibreercertificaat schriftelijk bevestigd dat het apparaat conform de fabrieksgegevens werkt.

Kalibratiecertificaten zijn altijd vereist bij ondernemingen die volgens ISO 900X gecertificeerd zijn.

Uw dichtstbijzijnde Hilti-vestiging geeft u graag meer informatie.

8 Foutopsporing

Fout	Mogelijke oorzaak	Oplossing
Apparaat kan niet worden ingeschakeld	Batterijen zijn leeg	Batterijen verwisselen
	Verkeerde polariteit van de batterijen	De batterijen correct aanbrengen en het batterijvak sluiten
Apparaat is ingeschakeld en reageert niet	Systeemfout	Batterijen verwijderen en weer aanbrengen
Apparaat te koud of te warm	Apparaat te koud of te warm	Afwachten tot het toegestane temperatuurbereik bereikt is
Op het display verschijnt "Slip- pend weil"	Wiel verliest het contact met de wand	Meettoets indrukken. Bij het bewegen van het apparaat het wandcontact van de wielen in acht nemen; bij ruwe wanden een dun stuk karton tussen wielen en wand plaatsen
Op het display verschijnt de melding "Te snel"	Apparaat met te hoge snelheid bewegen	Meettoets indrukken. Apparaat langzaam over de wand bewegen
Op het display verschijnt "Buiten temperatuur bereik"	Buiten temperatuur bereik	Afwachten tot het toegestane temperatuurbereik bereikt is
		
Op het display verschijnt "Buiten temperatuur bereik"	Buiten temperatuur bereik	Afwachten tot het toegestane temperatuurbereik bereikt is
		

Fout	Mogelijke oorzaak	Oplossing
Op het display verschijnt "Temperatuur apparaat" 	Te snelle temperatuurwijziging van het apparaat	Apparaat opnieuw inschakelen
Op het display verschijnt "Sterk radiosignaal gedetecteerd" 	Sterk radiosignaal gedetecteerd. Het apparaat schakelt automatisch uit.	Indien mogelijk de storende radio-bronnen (bijv. WLAN, UMTS, radar, zendmasten of microgolven) uitsluiten en het apparaat weer inschakelen.

9 Afval voor hergebruik recycelen



Hilti-apparaten zijn voor een groot deel vervaardigd uit materiaal dat kan worden gerecycled. Voor hergebruik is een juiste materiaalscheiding noodzakelijk. In veel landen is Hilti er al op ingesteld om uw oude apparaat voor recycling terug te nemen. Vraag hierover informatie bij de klantenservice van Hilti of bij uw verkoopadviseur.



Alleen voor EU-landen

Geef elektrisch gereedschap niet met het huisvuil mee!

Overeenkomstig de Europese richtlijn inzake oude elektrische en elektronische apparaten en de toepassing daarvan binnen de nationale wetgeving, dient gebruikt elektrisch gereedschap gescheiden te worden ingezameld en te worden afgevoerd naar een recyclingbedrijf dat voldoet aan de geldende milieueisen.

10 Fabrieksgarantie op apparatuur

Hilti garandeert dat het geleverde apparaat geen materiaal- of fabricagefouten heeft. Deze garantie geldt onder de voorwaarde dat het apparaat in overeenstemming met de handleiding van Hilti gebruikt, bediend, verzorgd en schoongemaakt wordt, en dat de technische uniformiteit gehandhaafd is, d.w.z. dat er alleen origineel Hilti-verbruiksmateriaal en originele Hilti-toebehoren en -reserveonderdelen voor het apparaat zijn gebruikt.

Deze garantie omvat de gratis reparatie of de gratis vervanging van de defecte onderdelen tijdens de gehele levensduur van het apparaat. Onderdelen die aan normale slijtage onderhevig zijn, vallen niet onder deze garantie.

Verdergaande aanspraak is uitgesloten voor zover er geen dwingende nationale voorschriften zijn die hier-

van afwijken. Hilti is met name niet aansprakelijk voor directe of indirecte schade als gevolg van gebreken, verliezen of kosten in samenhang met het gebruik of de onmogelijkheid van het gebruik van het apparaat voor welk doel dan ook. Stilzwijgende garantie voor gebruik of geschiktheid voor een bepaald doel is nadrukkelijk uitgesloten.

Voor reparatie of vervanging moeten het toestel of de betreffende onderdelen onmiddellijk na vaststelling van het defect naar de verantwoordelijke Hilti-marktorganisatie worden gezonden.

Deze garantie omvat alle garantieverplichtingen van de kant van Hilti en vervangt alle vroegere of gelijktijdige, schriftelijke of mondelinge verklaringen betreffende garanties.

11 EG-conformiteitsverklaring (origineel)

Omschrijving:	Multidetector
Type:	PS 38
Generatie:	01
Bouwjaar:	2009

Als de uitsluitend verantwoordelijken voor dit product verklaren wij dat het voldoet aan de volgende voorschriften en normen: 2011/65/EU, 2006/95/EG, 2004/108/EG, 1999/5/EG, EN ISO 12100, EN 302435-1, EN 302435-2.

Hilti Corporation, Feldkircherstrasse 100,
FL-9494 Schaan



Paolo Luccini
Head of BA Quality and Process Management
Business Area Electric Tools & Accessories
01/2012



Matthias Gillner
Executive Vice President
Business Area Electric Tools & Accessories
01/2012

Technische documentatie bij:

Hilti Entwicklungsgesellschaft mbH
Zulassung Elektrowerkzeuge
Hiltistrasse 6
86916 Kaufering
Deutschland



Hilti Corporation

LI-9494 Schaan

Tel.: +423 / 234 21 11

Fax: +423 / 234 29 65

www.hilti.com

Hilti = registered trademark of Hilti Corp., Schaan

W 3767 | 0313 | 10-Pos. 1 | 1

Printed in Germany © 2013

Right of technical and programme changes reserved S. E. & O.

419205 / A2



419205