



Consumer & Technical Service

Johnson Outdoors Marine Electronics, Inc.

PO Box 8129

121 Power Drive

Mankato, MN 56001

Phone (800) 227-6433

Fax (800) 527-4464

minnkotamotors.com



ENDURA C2

TRANSOM-MOUNT TROLLING MOTOR

Owner's Manual

Copyright 2010 Johnson Outdoors Marine Electronics, Inc. All rights reserved.

Conforms to 89/336/EEC (EMC) under standards EN 55022A, EN 50082-2
since 1996 LN V9677264

WARNING: This product contains chemical(s) known to the state of California to cause
cancer and/or reproductive toxicity.

NOTE: Do not return your Minn Kota motor to your retailer. Your retailer is not authorized to repair or replace this unit. You may obtain service by: calling Minn Kota at (800) 227-6433 or (507) 345-4623; returning your motor to the Minn Kota Factory Service Center; sending or taking your motor to any Minn Kota authorized service center on enclosed list.

Please include proof of purchase, serial number and purchase date for warranty service with any of the above options.

Please thoroughly read this user manual. Follow all instructions and heed all safety and cautionary notices below. Use of this motor is only permitted for persons that have read and understood these user instructions. Minors may use this motor only under adult supervision.

ATTENTION: Never run the motor outside the water, as this may result in injuries from the rotating propeller. Connect motor to battery only if motor is in operating position and the speed-control is in the zero position. Remove power supply from motor before tilting motor up and propeller out of the water. When connecting the power-supply cables of the motor to the battery take care that they are not kinked or subject to chafe and route them in such a way that persons cannot trip over them. Before using the motor make sure that the insulation of the power cables is not damaged. Disregarding these safety precautions may result in electric shorts of battery(s) and/or motor. Always disconnect motor from battery(s) before cleaning or checking the propeller. Avoid submerging the complete motor as water may enter the lower unit through control head and shaft. If the motor is used while water is present in the lower unit an electric short will occur and considerable damage to the motor will be the consequence. This damage will not be covered by warranty.

CAUTION: Take care that neither you nor other persons approach the turning propeller too closely, neither with body parts nor with objects. The motor is powerful and may endanger or injure you or others. While the motor is running watch out for persons swimming and for floating objects. Persons whose ability to run the motor or whose reactions are impaired by alcohol, drugs, medication, or other substances are not permitted to use this motor. This motor is not suitable for use in strong currents. The constant noise pressure level of the motor during use is less than 70dB(A). The overall vibration level does not exceed 2,5m/sec².

GARANTIE LIMITÉE

DOMMAGES ACCESSOIRES, INDIRECTS OU SPÉCIAUX.

Certaines provinces n'autorisent pas la limitation de la durée des garanties implicites ou encore l'exclusion ou la limitation des dommages consécutifs ou accessoires; par conséquent, il se peut que les limitations et/ou exclusions qui précèdent ne s'appliquent pas dans votre cas. Cette garantie vous donne des droits légaux spécifiques, et vous disposerez peut-être d'autres droits, variant d'une province à l'autre.

DÉCLARATION DE CONFORMITÉ ENVIRONNEMENTALE

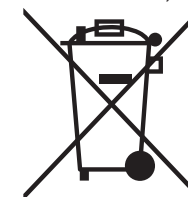
Johnson Outdoors Inc. se veut une entreprise citoyenne responsable exploitée conformément aux réglementations environnementales connues et applicables, et un bon voisin dans les collectivités locales où elle fabrique ou vend ses produits.

Directive DEEE :

La directive 2002/96/EC de l'UE « Déchets des équipements électriques et électroniques (DEEE) » touche la plupart des distributeurs, vendeurs et fabricants d'électronique grand public dans l'Union européenne. La directive DEEE exige que le producteur d'électronique grand public soit responsable de la gestion des déchets de ses produits pour une mise au rebut responsable sur le plan écologique durant le cycle de vie des produits.

La conformité à la directive DEEE ne sera pas nécessairement requise dans votre pays pour les équipements électriques et électroniques (EEE), ou pour les EEE conçus et prévus pour être fixés ou installés temporairement dans des véhicules de transport tels que des automobiles, des aéronefs et des bateaux. Dans certains pays de l'Union européenne, ces véhicules sont jugés en dehors du cadre de la Directive, et les EEE pour ces applications peuvent être considérés comme étant exclus de l'exigence de la Directive DEEE.

Ce symbole (poubelle à roulettes DEEE) sur le produit indique que le produit ne doit pas être mis au rebut avec les ordures ménagères. Il doit être déposé dans un centre de recyclage des déchets EEE. Johnson Outdoors Inc. marquera tous les produits EEE conformément à la directive DEEE. Nous avons pour objectif de nous conformer aux consignes de ramassage, traitement, récupération et mise au rebut écologique de ces produits; toutefois, ces exigences varient d'un pays à l'autre de l'Union européenne. Pour plus d'informations sur le lieu de dépôt de vos déchets électriques et électroniques pour recyclage et récupération et/ou les exigences du pays de l'Union européenne concerné, contacter le revendeur ou le distributeur où le produit a été acheté.



Disposition :

Minn Kota les moteurs ne sont pas soumis aux règlements de disposition EAG-VO (la directive d'artifices électrique) qui exécute la directive WEEE. Ne débarrassez-vous quand même jamais de votre Minn Kota le moteur dans une boîte d'ordures, mais à l'endroit nécessaire de collection de votre conseil municipal local.

Ne débarrassez-vous jamais de la batterie dans une boîte d'ordures. Pliez-vous aux directions de disposition du fabricant ou de son représentant et débarrassez-vous d'eux à l'endroit nécessaire de collection de votre conseil municipal local.

Model: _____

Serial Number: _____

Purchase Date: _____

Store Where Purchased: _____

GARANTIE LIMITÉE

Arbre composite

Johnson Outdoors Marine Electronics, Inc. garantit l'arbre composite du propulseur électrique Minn Kota® à l'acheteur initial contre tout vice de matériel et défaut de fabrication apparaissant au cours de la vie de l'acheteur initial. Johnson Outdoors Marine Electronics, Inc. fournira gratuitement un arbre neuf en remplacement de tout arbre composite s'avérant défectueux plus de deux (2) ans après la date d'achat. La fourniture d'un arbre neuf sera la seule et unique responsabilité de Johnson Outdoors Marine Electronics, Inc. et le seul et unique recours de l'acheteur en cas de violation de cette garantie; l'acheteur sera aussi responsable de l'installation et du coût de la main-d'œuvre d'installation de tout nouvel arbre composite fourni par Johnson Outdoors Marine Electronics, Inc.

Produit entier

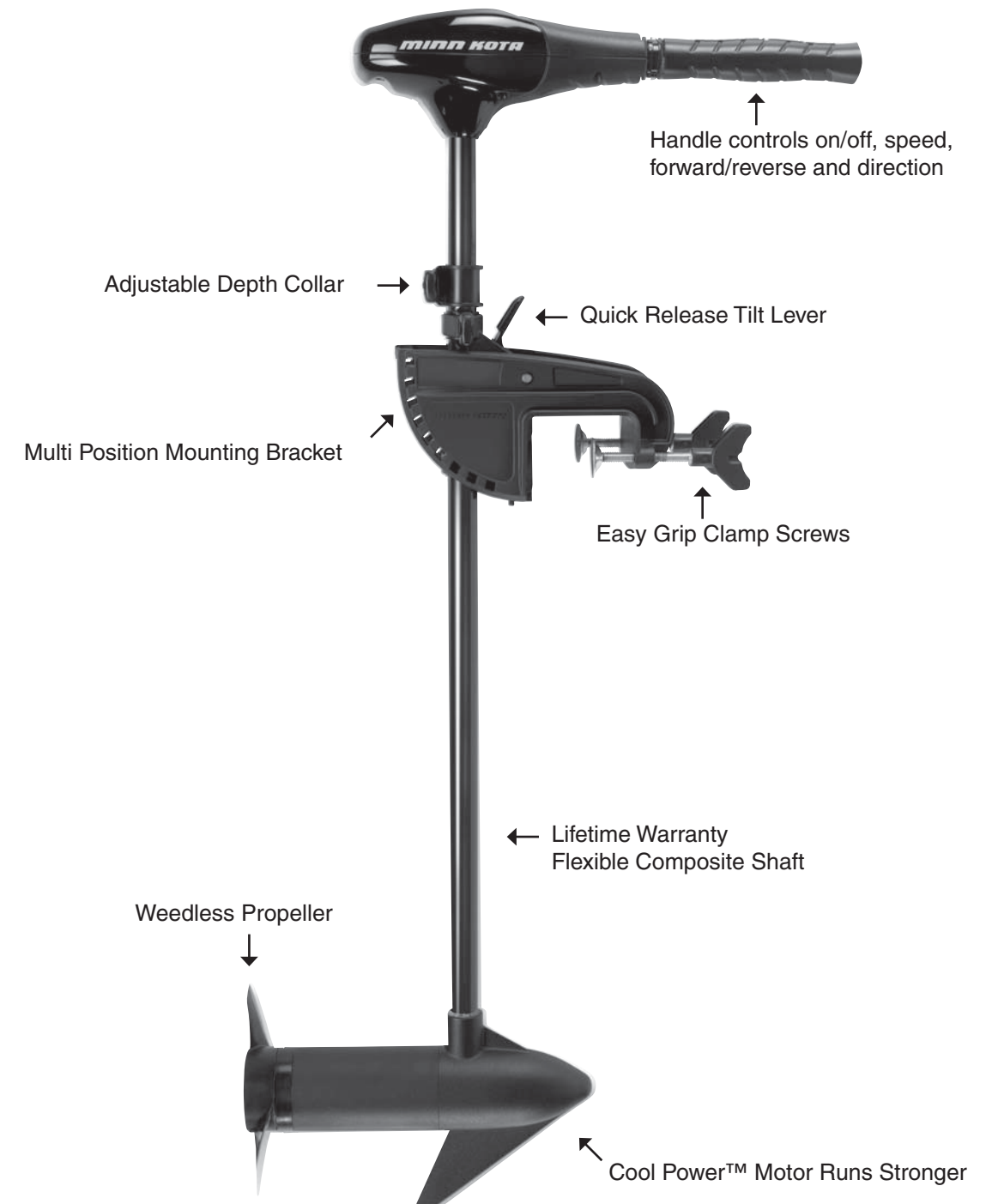
Johnson Outdoors Marine Electronics, Inc. garantit l'arbre composite du propulseur électrique Minn Kota® tout entier à l'acheteur initial contre tout vice de matériel et défaut de fabrication apparaissant dans les deux (2) ans après la date d'achat. Johnson Outdoors Marine Electronics, Inc. réparera ou remplacera gratuitement, à sa discrétion, toute pièce, y compris l'arbre composite, avérée défectueuse durant la période de garantie. Cette réparation ou ce remplacement sera la seule et unique responsabilité de Johnson Outdoors Marine Electronics, Inc. et le seul et unique recours de l'acheteur en cas de violation de cette garantie.

Conditions applicables aux deux garanties

Ces garanties limitées ne s'appliquent pas aux moteurs utilisés commercialement ou dans l'eau de mer, pas plus qu'elles ne couvrent l'usure normale, les défauts qui ne nuisent pas au fonctionnement du moteur ou les dommages causés par des accidents, une utilisation abusive ou impropre, une altération ou une modification, ou une maintenance inadaptée. LES DÉGÂTS SUBIS PAR LES MOTEURS CAUSÉS PAR L'UTILISATION DE PROPULSEURS DE RECHANGE OU AUTRES PIÈCES DE RECHANGE NON CONFORMES AUX CARACTÉRISTIQUES TECHNIQUES DU PROPULSEUR ET DES PIÈCES D'ORIGINE NE SERONT PAS COUVERTS PAR CETTE GARANTIE LIMITÉE. Le coût d'une maintenance normale ou de pièces de rechange non défectueuses sont la responsabilité de l'acheteur. Pour obtenir un service couvert par la garantie aux États-Unis, le moteur ou la pièce jugée défectueuse et l'original de la preuve d'achat (portant mention de la date d'achat), devront être présenté(s) à un centre de réparation agréé par Minn Kota® ou au centre de réparation de l'usine Minn Kota® de Mankato, MN. Tous les frais encourus pour visites, transport ou expédition à destination/au départ du centre de réparation agréé ou de l'usine Minn Kota®, les frais de main-d'œuvre encourus pour démonter, réinstaller ou remonter les produits enlevés pour une réparation sous garantie, ou tout autre fait similaire sont la responsabilité exclusive de l'acheteur. Les moteurs achetés en dehors des États-Unis (ou pièces de ces moteurs) doivent être retournés en port prépayé accompagnés d'un justificatif d'achat (portant mention de la date d'achat et du numéro de série) à tout centre de réparation agréé par Minn Kota® dans le pays d'achat. Une réparation sous garantie pourra être arrangée en contactant un centre de réparation agréé par Minn Kota® indiqué sur la feuille ci-jointe ou en contactant l'usine au 1-800-227-6433, 1-507-345-4623 ou par télécopieur au 1-800-527-4464. Remarque : Ne pas retourner les pièces ou le moteur Minn Kota® au détaillant. Les détaillants ne sont pas autorisés à les réparer ou à les remplacer.

IL N'Y A AUCUNE AUTRE GARANTIE EXPRESSE QUE CES GARANTIES LIMITÉES. TOUTE GARANTIE TACITE (SAUF CONCERNANT L'ARBRE COMPOSITE), Y COMPRIS LES GARANTIES TACITES DE QUALITÉ COMMERCIALE OU D'ADAPTATION À UNE UTILISATION PARTICULIÈRE, NE POURRA EN AUCUN CAS ÊTRE VALABLE AU-DELÀ DE DEUX ANS APRÈS LA DATE D'ACHAT. JOHNSON OUTDOORS MARINE ELECTRONICS, INC. NE POURRA EN AUCUN CAS ÊTRE RESPONSABLE DE

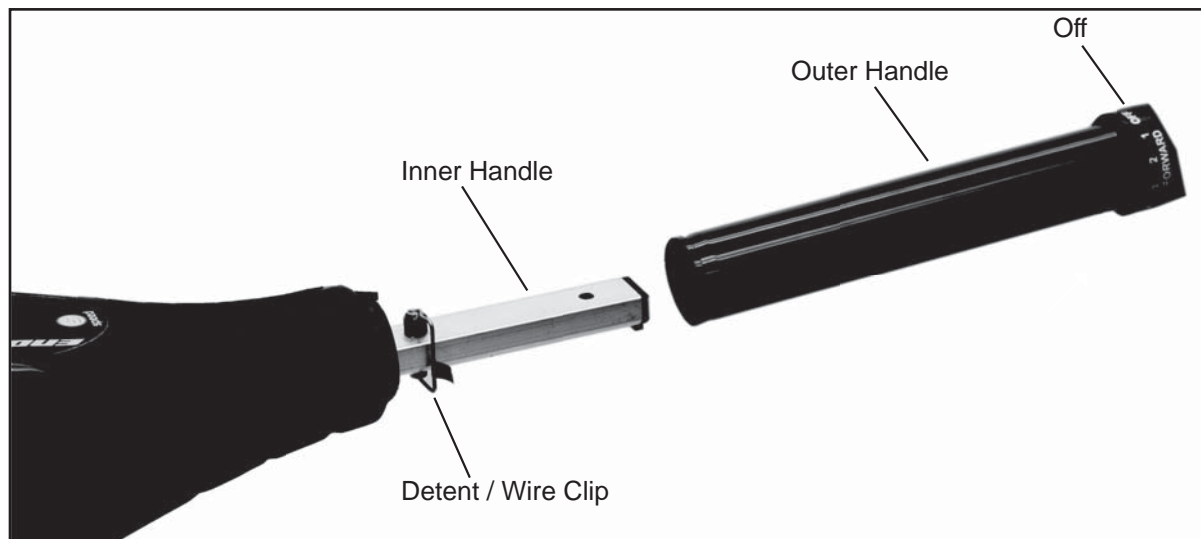
FEATURES



Specifications subject to change without notice.

HANDLE INSTALLATION

- Remove the wire clip from the ball detent located on the inner handle.
- Install outer handle over inner handle. Position the handles so the detent ball and OFF are aligned.
- Push the outer handle into the control box until handle “clicks” into place. The handle is held in place with locking fingers, so some force may be required to lock the handles together.
- Once the handle is locked into the control box, it can be rotated and extended for normal use.
- Once the handle is installed, the assembly is permanent. Do not attempt to remove the handle.



MOTOR INSTALLATION

Mount the Motor:

- Install the motor on the transom of the boat. Be sure to tighten the clamp screws securely.

Depth Adjustment:

- Firmly grasp the composite shaft and hold it steady.
- Loosen the steering tension knob and depth collar knob until the shaft slides freely.
- Raise or lower the motor to the desired depth.
- Tighten depth collar knob to secure the motor in place.

NOTE: When setting the depth be sure the top of the motor is submerged at least 12" to avoid churning or agitation of surface water. The propeller must be completely submerged.

CAUTION:

- **Never operate your motor when it is out of the water.**
- **Over-tightening the clamp screws can damage the bracket.**

MAINTENANCE

1. Ce moteur n'est pas prévu pour une utilisation dans l'eau de mer. **L'utilisation de ce produit dans l'eau de mer annulera la garantie.**
2. Le propulseur doit être nettoyé (herbes et ligne de pêche). La ligne peut se nicher derrière le propulseur, abîmer les joints et laisser l'eau entrer dans le moteur. Débrancher la batterie et la vérifier après 20 heures d'utilisation.
3. Pour éviter les dommages accidentels en cours de remorquage ou de rangement, toujours débrancher le propulseur électrique de la batterie. Pour un entreposage prolongé, pulvériser légèrement toutes les pièces métalliques de silicone.
4. Pour une performance maximum, recharger la batterie au maximum avant chaque utilisation. Sauf si un chargeur à bord ou un tableau électrique est utilisé, débrancher le propulseur électrique lors du chargement de la batterie.
5. Pour une rétraction et un déploiement corrects, l'arbre composite exige un nettoyage et une lubrification périodiques. Une application d'Armor All® donnera un coup de neuf.
6. Le propulseur a été conçu pour fournir une performance optimum à très haut rendement. Pour maintenir une performance maximale, le bord avant des pales doit rester lisse. Si ce bord est rugueux ou entaillé, poncer au papier de verre fin.

DÉPANNAGE

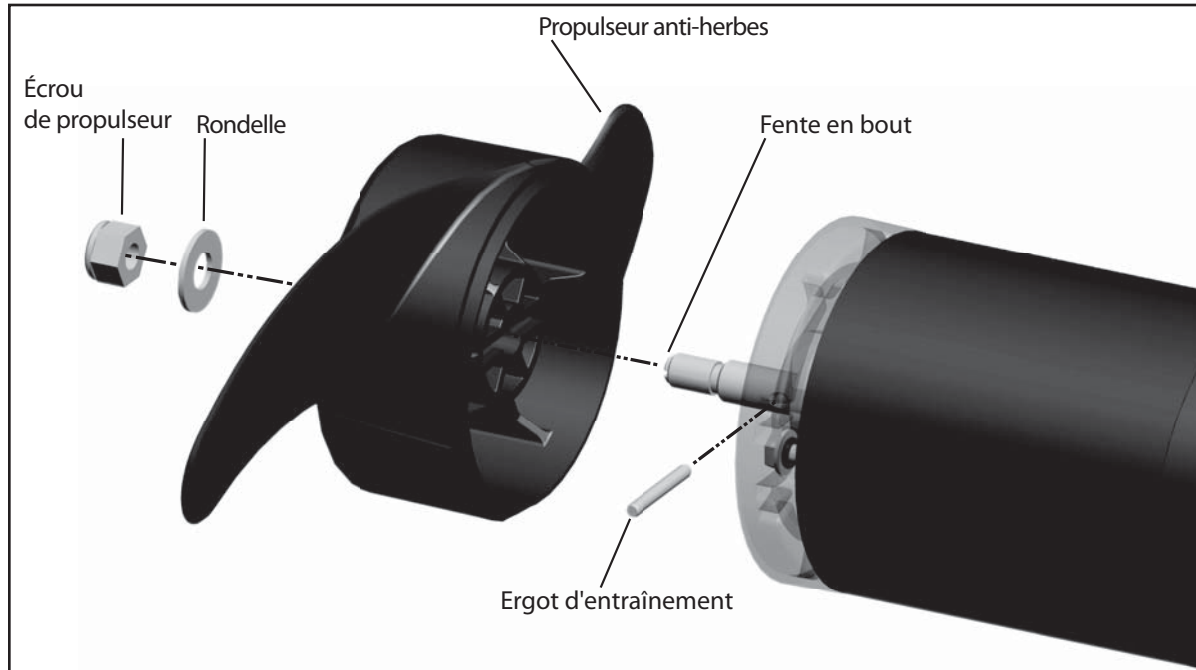
1. Le moteur ne tourne pas ou manque de puissance :
 - Vérifier si la polarité correcte des branchements de batterie a été respectée.
 - S'assurer que les bornes sont propres et dépourvues de corrosion. Utiliser du papier de verre fin ou de la toile émeri pour nettoyer les deux bornes.
 - Vérifier le niveau d'eau dans la batterie. Ajouter de l'eau au besoin après le chargement de la batterie à fond.
 - Vérifier si le propulseur n'est pas entravé par la ligne ou des herbes.
2. Le moteur baisse en puissance peu après son démarrage :
 - Vérifier la charge de la batterie. Si elle est faible, la recharger à fond.
 - Vérifier le dispositif de protection du circuit et le remplacer s'il est défectueux.
3. Le moteur est difficile à diriger.
 - Desserrer le bouton de tension de la direction sur le support.
 - Lubrifier l'arbre composite. (Voir la section Maintenance.)
4. Si le propulseur vibre en cours de fonctionnement normal :
 - Enlever et tourner le propulseur de 180°. (Voir les instructions de démontage à la section « Remplacement du propulseur ».)

NOTEZ : Pour tous les autres mauvais fonctionnements, renvoyez s'il vous plaît sur notre site Internet à www.minnkotamotors.com pour une liste de votre Minn le plus proche Kota des Centres de Service Autorisés.

REPLACEMENT DU PROPULSEUR ÉLECTRIQUE

- Débranchez le moteur de la batterie avant de changer l'hélice.
- Tenir le propulseur et desserrer son écrou avec une pince ou une clé.
- Enlever l'écrou et la rondelle. Si l'ergot d'entraînement est cisailé/cassé, stabiliser l'arbre en appuyant avec la lame d'un tournevis dans la fente au bout de l'arbre.
- Tourner le propulseur usagé à l'horizontale (comme illustré) et tirer droit dessus. Si l'ergot d'entraînement sort, le rentrer.
- Aligner le nouveau propulseur sur l'ergot d'entraînement.
- Installer la rondelle et l'écrou du propulseur.
- Donner à l'écrou 1/4 de tour supplémentaire après obtention d'un ajustement serré (25-35 lb-po). Faire attention de ne pas trop serrer; cela risquerait d'endommager le propulseur.

ATTENTION : Débrancher le moteur de la batterie avant de commencer toute maintenance sur le propulseur.



ADJUSTMENTS

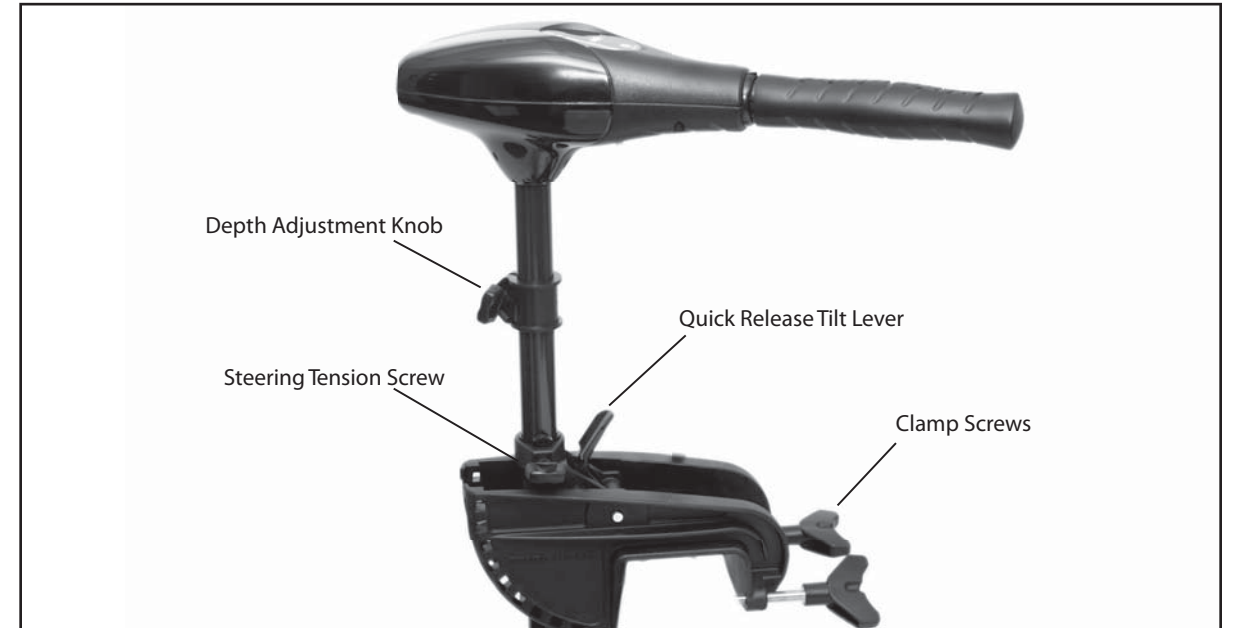
Steering Adjustment:

- Adjust the steering tension knob to provide enough tension to allow the motor to turn freely, yet remain in any position without being held or
- Tighten the knob to place the motor in a preset position to leave your hands free for fishing.

Bracket Adjustment:

You can lock your motor in a vertical position, angle it for shallow water or tilt it completely out of the water.

- Firmly grasp the control head or composite shaft.
- Depress and hold the tilt lever.
- Tilt to any of the positions on the mounting bracket.
- Release the tilt lever.



WARNING: When raising/lowering motor or operating the tilt mechanism, keep fingers clear of all hinge and pivot points and all moving parts.

OPERATION

Twist Tiller:

These motors offer a choice of five forward and three reverse speeds. The speed control may be operated in either direction, forward or reverse. Turn the tiller handle counterclockwise from (OFF) to increase reverse speed and clockwise from (OFF) to increase forward speed. Thrust decreases as you approach (OFF) from either direction.

BATTERY INFORMATION

These motors will operate with any deep cycle marine 12 volt battery. For best results, use a deep cycle marine battery with at least a 105 ampere hour rating. The actual ampere draw is subject to your particular environmental conditions and operation requirements.

Maintain battery at full charge. Proper care will ensure having battery power when you need it, and will significantly improve battery life. Failure to recharge lead-acid batteries (within 12-24 hours) is the leading cause of premature battery failure. For best results, use a variable rate Minn Kota charger to avoid overcharging. If you are using a crank battery to start a gasoline outboard, we recommend that you use a separate deep cycle marine battery for your trolling motor.

12 Volt Systems:

1. Make sure the motor is switched off (speed selector on "0")
2. Connect the positive (+) red lead to the positive (+) battery terminal.
3. Connect the negative (-) black lead to the negative (-) battery terminal.
4. For safety reasons do not switch the motor on until the propeller is in the water.

NOTE: If installing a leadwire plug, observe proper polarity and follow the instructions in your boat owner's manual.

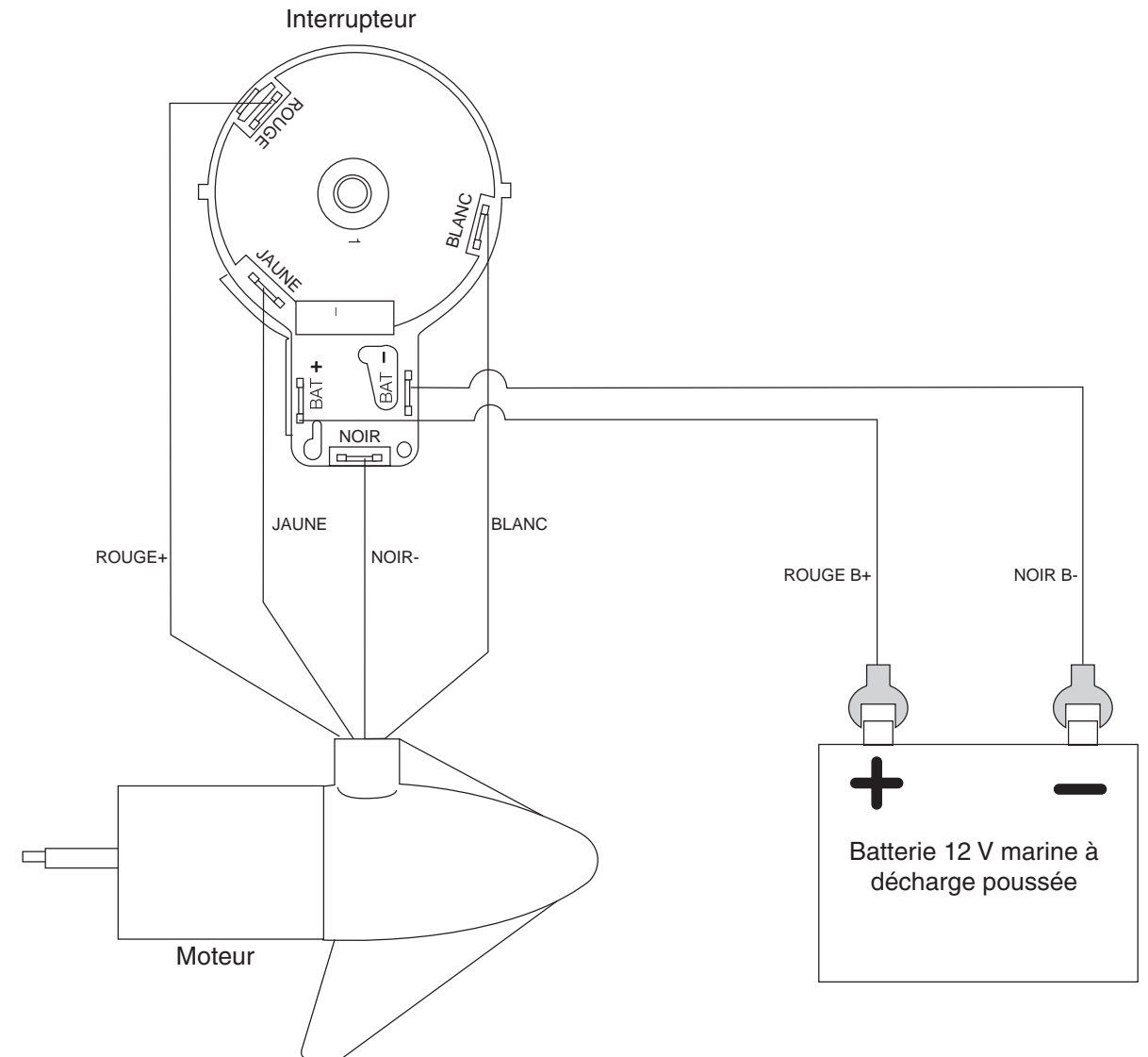
Advice regarding batteries: Never connect the (+) and the (-) terminals of the battery together. Take care that no metal object can fall onto the battery and short the terminals. This would immediately lead to a short and utmost fire danger.

Recommendation: Use battery boxes and covered battery terminal clamps like Minn Kota accessory #MK-BC-1.

WARNING:

- Before connecting battery, make sure the switch is in the off position.
- Keep leadwire wing nut connection tight and solid to battery terminals.
- Locate battery in a ventilated compartment.

SCHEMA DE CÂBLAGE



INSTALLATION DU MOTEUR SUR LE BATEAU

Un dispositif de protection contre les surintensités (disjoncteur ou fusible) doit être utilisé avec ce moteur. Les exigences de la Garde côtière américaine stipulent que chaque conducteur de courant non mis à la terre soit protégé par un disjoncteur ou un fusible à déclenchement libre et réarmement manuel. Le type (tension et intensité nominales) du fusible ou du disjoncteur doit être calculé en fonction du propulseur électrique utilisé. Les calibres de fusible/disjoncteur suivants sont recommandés :

Poussée maximum	Tension	Valeur nominale de fusible/disjoncteur recommandée
30# à 45#	12 V	50 A à 12 V (-)
50# à 55#	12 V	60 A à 12 V (-)

Le calibre de disjoncteur/fusible approprié varie en fonction du calibre de fil utilisé par le fabricant du bateau, la distance entre le propulseur électrique et sa batterie, et les modifications apportées au câblage d'origine du bateau. Pour plus d'informations, consulter les exigences appropriées de l'ABYC (American Boat and Yacht Council) et de la Garde côtière américaine.

Référence :

United States Code of Federal Regulations: 33 CFR 183 – Boats and Associated Equipment
ABYC E-11: AC and DC Electrical Systems on Boats

BOAT RIGGING AND MOTOR INSTALLATION

An over-current protection device (circuit breaker or fuse) must be used with this motor. Coast Guard requirements dictate that each ungrounded current-carrying conductor must be protected by a manually reset, trip-free circuit breaker or fuse. The type (voltage and current rating) of the fuse or circuit breaker must be sized accordingly to the trolling motor used. The following breaker sizes are recommended guidelines:

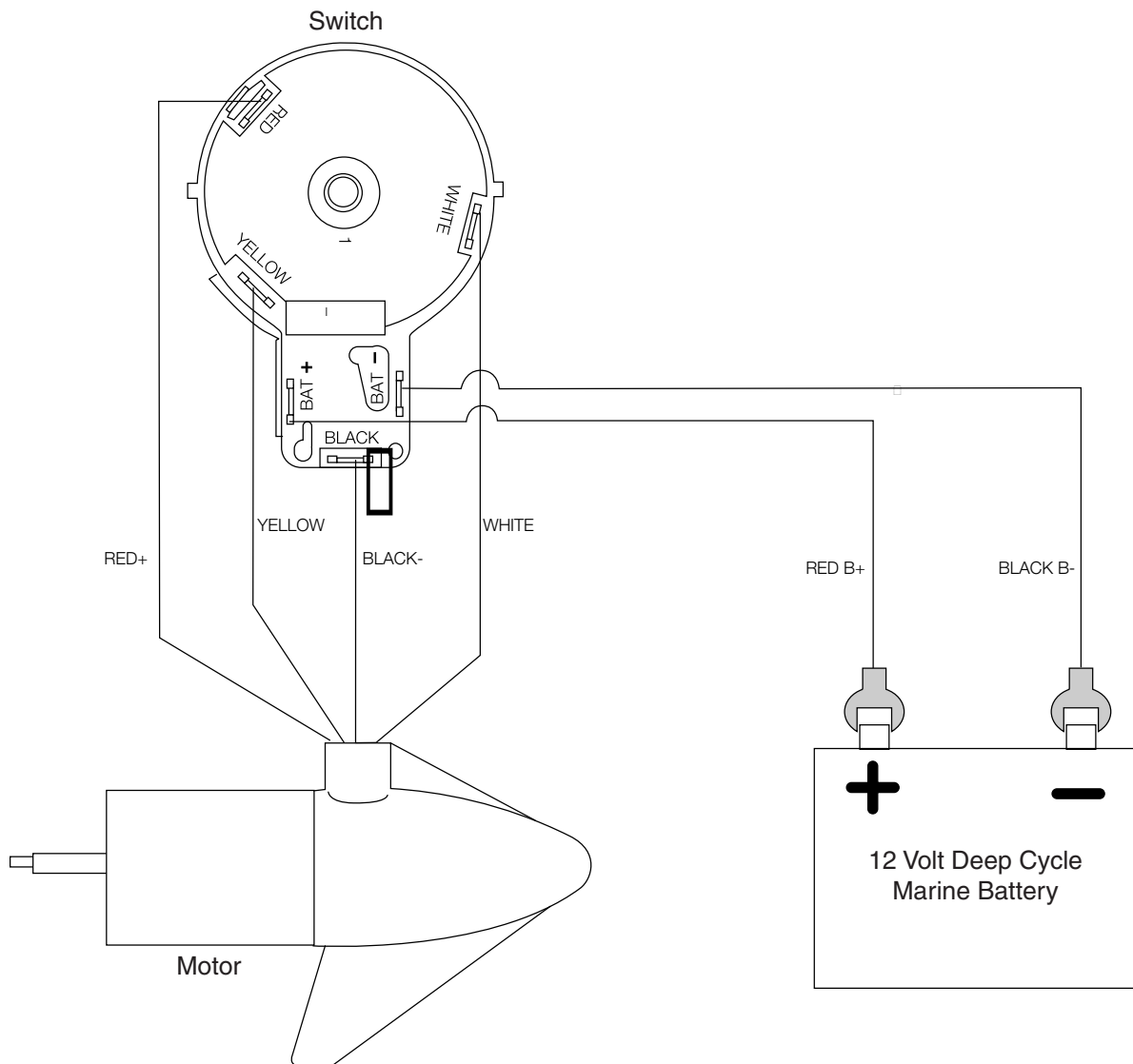
Maximum thrust	Voltage	Recommended circuit breaker rating
30# to 45#	12V	50A @ 12VDC
50# to 55#	12V	60A @ 12VDC

The appropriate breaker size can vary based on the wire gauge used by your boat manufacturer, distance between your motor and trolling motor battery(s), and modification/alteration to your factory boat wiring. For additional information, please consult appropriate ABYC (American Boat and Yacht Council) and Coast Guard requirements.

Reference:

United States Code of Federal Regulations: 33 CFR 183 – Boats and Associated Equipment
ABYC E-11: AC and DC Electrical Systems on Boats

WIRING DIAGRAM



MODE D'EMPLOI

Rotation de la barre franche :

Ces moteurs offrent un choix de cinq vitesses en marche avant et trois vitesses en marche arrière. Le régulateur de vitesse peut être utilisé dans les deux directions. Tourner la poignée de la barre franche dans le sens anti-horaire à partir de (OFF) pour augmenter la vitesse en marche arrière et dans le sens horaire à partir de (OFF) pour l'augmenter en marche avant. La poussée diminue à mesure que vous vous approchez de (OFF) dans l'une ou l'autre direction.

BATTERIE

Ces moteurs fonctionnent avec toute batterie 12 V marine à décharge poussée. Pour les meilleurs résultats, utiliser une batterie marine à décharge poussée de 105 Ah (valeur nominale) minimum. L'appel de courant réel est fonction des conditions ambiantes et des exigences d'utilisation.

Maintenir la batterie chargée à fond. Un bon entretien garantira le bon fonctionnement de la batterie au moment voulu et en prolongera sensiblement la vie. L'absence de recharge des accumulateurs au plomb (sous 12 à 24 heures) est la principale cause de panne prématurée des batteries. Pour les meilleurs résultats, utiliser un chargeur Minn Kota à débit variable pour éviter la surcharge. Si une batterie de lancement est utilisée pour le démarrage d'un moteur hors-bord à essence, il est recommandé d'utiliser une batterie marine à décharge poussée séparée pour le propulseur électrique.

Système 12 V:

1. Assurez-vous que le moteur est éteint (le sélecteur de vitesse sur "0").
2. Brancher le fil conducteur positif (+) rouge sur la borne positive (+) de la batterie.
3. Brancher le fil conducteur négatif (-) noir sur la borne négative (-) de la batterie.
4. Pour la sécurité les raisons n'allument pas le moteur jusqu'à ce que l'hélice soit dans l'eau.

REMARQUE : Si une fiche de sortie est installée, observer la polarité et suivre les instructions dans le manuel de l'utilisateur du bateau.

Conseil quant à batteries : Ne communiquez jamais le (+) et (-) les terminus de la batterie ensemble. Faites attention qu'aucun objet en métal ne puisse tomber sur la batterie et court les terminus. Cela causerait immédiatement un danger de feu court et suprême.

Recommandation : Utilisez des boîtes de batterie et des attaches de terminus de batterie couvertes comme Minn Kota le complice *MK-BC-1.

AVERTISSEMENT :

- Avant de brancher la batterie, s'assurer que l'interrupteur est sur position Arrêt.
- Garder bien serrés les écrous à ailettes sur les fils conducteurs pour qu'ils tiennent bien aux bornes de la batterie.
- Placer la batterie dans un compartiment ventilé.

INSTALLATION DU MOTEUR

ATTENTION :

- Ne jamais utiliser le moteur hors de l'eau.
- Le serrage excessif des vis de serrage risque d'endommager le support.

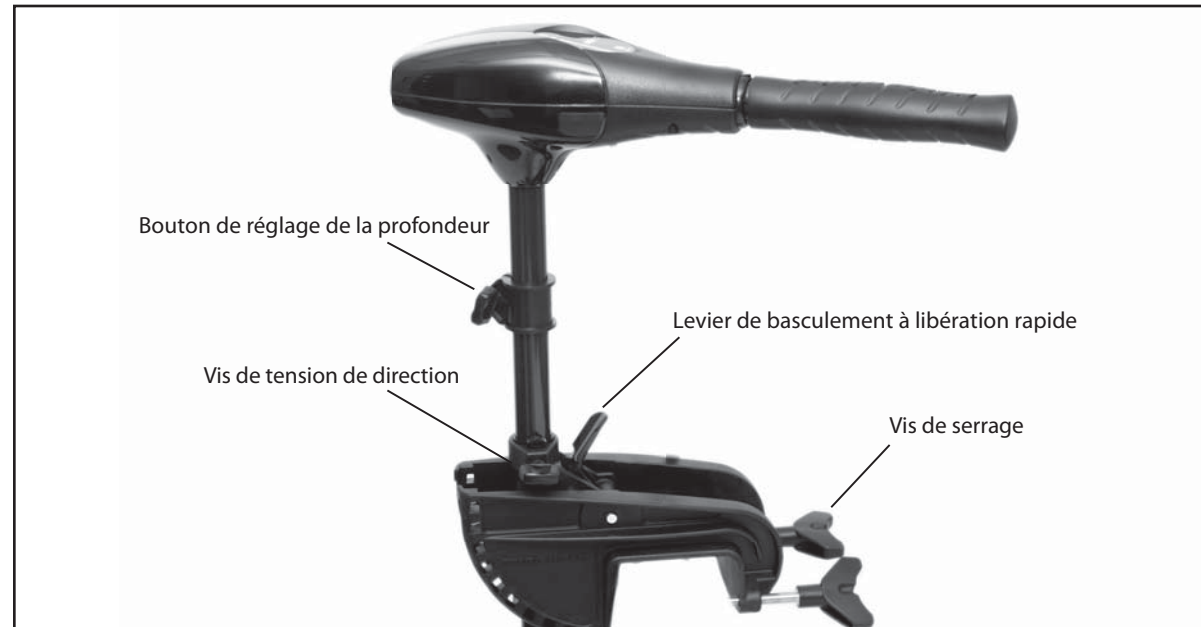
RÉGLAGES

Réglage de la direction :

- Régler le bouton de tension de direction pour fournir une tension suffisante permettant au moteur de tourner librement, tout en restant dans n'importe quelle position sans avoir à être tenu; ou
- Serrer le bouton pour mettre le moteur dans une position prédéfinie afin d'avoir les mains libres pour pêcher.

Réglage du support :

- Le moteur peut être fixé à la verticale, incliné en eaux peu profondes ou complètement basculé hors de l'eau.
- Saisir fermement la tête de commande ou l'arbre composite.
- Appuyer en continu sur le levier de basculement.
- Basculer à n'importe quelle position sur le support.
- Relâcher le levier de basculement.

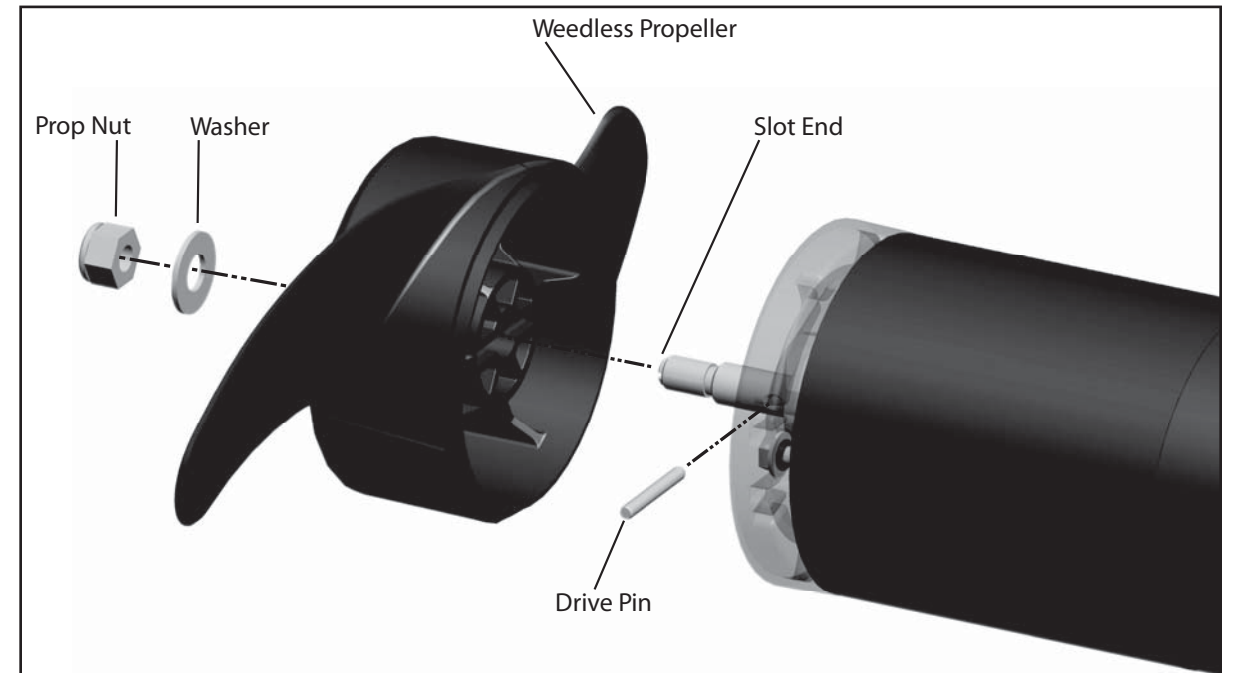


AVERTISSEMENT : Lors du hissage/de l'abaissement du moteur ou de l'utilisation du mécanisme de basculement, tenir les doigts à l'écart de tous les points de pivot et charnières, et de toutes les pièces en mouvement.

PROPELLER REPLACEMENT

- Disconnect motor from battery prior to changing the propeller.
- Hold the propeller and loosen the prop nut with a pliers or a wrench.
- Remove prop nut and washer. If the drive pin is sheared/broken, you will need to hold the shaft steady with a screwdriver blade pressed into the slot on the end of the shaft.
- Turn the old prop to horizontal (as illustrated) and pull it straight off. If drive pin falls out, push it back in.
- Align new propeller with drive pin.
- Install prop washer and prop nut.
- Tighten prop nut 1/4 turn past snug. (25-35 inch lbs.) Be careful, overtightening can damage prop.

CAUTION: Disconnect the motor from the battery before beginning any prop work or maintenance.



MAINTENANCE

1. This motor is not designed for saltwater use. **Use of this product in saltwater will void your warranty.**
2. The propeller must be cleaned of weeds and fishing line. Line can get behind the prop, damage the seals and allow water to enter the motor. Disconnect battery and check this after every 20 hours of operation.
3. To prevent accidental damage during trailering or storage, always disconnect the trolling motor from battery. For prolonged storage, lightly coat all metal parts with silicone spray.

MAINTENANCE (cont.)

4. For maximum performance, restore battery to full charge before each use. Unless you are using a power panel or onboard charger, disconnect the trolling motor when charging the battery.
5. The composite shaft requires periodic cleaning and lubrication for proper retraction and deployment. A coating of Armor All® will provide “like new” operation.
6. The propeller is designed to provide optimum performance with very high efficiency. To maintain top performance, the leading edge of the blades must be kept smooth. If this edge is rough or nicked, restore the smooth finish by sanding with fine sandpaper.

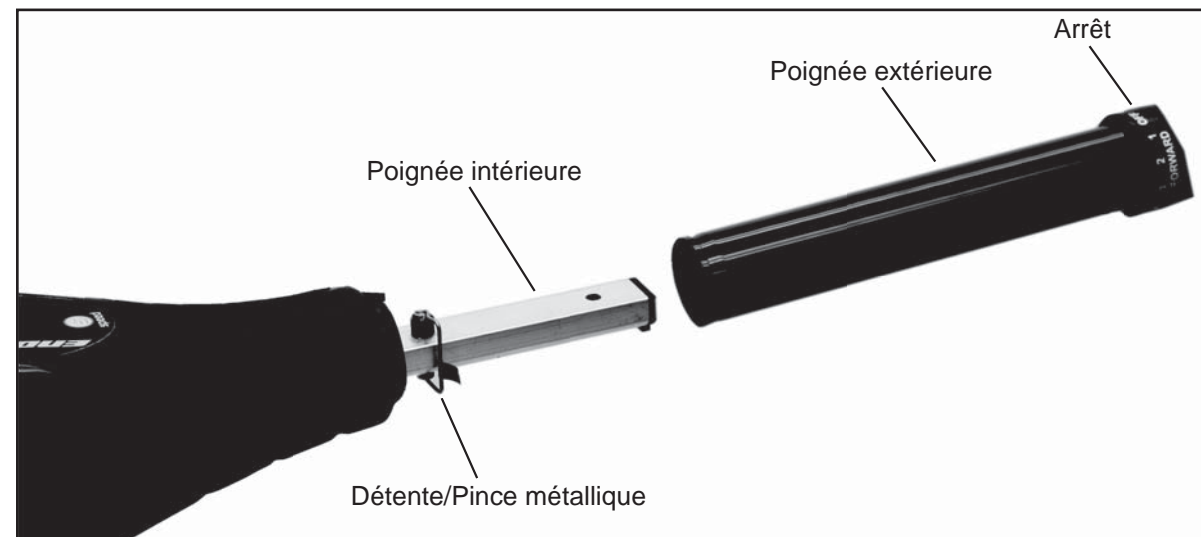
TROUBLESHOOTING

1. Motor fails to run or lacks power:
 - Check battery connections for proper polarity
 - Make sure terminals are clean and corrosion free. Use fine sandpaper or emery cloth to clean both terminals.
 - Check battery water level. Add water if needed after the battery has been fully charged.
 - Check propeller for line or weeds.
2. Motor loses power after a short running time:
 - Check battery charge. If low, restore to full charge.
 - Check circuit protection device and replace if faulty.
3. Motor is hard to steer
 - Loosen the steering tension knob on the bracket.
 - Lubricate the composite shaft. (See Maintenance section)
4. If you experience prop vibration during normal operation:
 - Remove and rotate the prop 180°. (See removal instructions in Propeller Replacement section)

NOTE: For all other malfunctions, please refer to our website at www.minnkotamotors.com for a listing of your nearest Minn Kota Authorized Service Centers.

INSTALLATION DE LA POIGNÉE

- Retirer la pince métallique de la détente à bille située dans la poignée.
- Installer la poignée extérieure sur la poignée intérieure. Positionner les poignées de sorte que la bille de la détente et l'indication « OFF » soient alignées.
- Pousser la poignée extérieure dans la boîte de commande jusqu'à ce qu'un déclic indique son bon positionnement. Comme la poignée est maintenue en place par des doigts de blocage, une certaine force pourra être requise pour verrouiller les poignées l'une sur l'autre.
- Une fois la poignée verrouillée dans la boîte de commande, elle peut être tournée et sortie pour une utilisation normale.
- Une fois la poignée installée, l'assemblage est permanent. Ne pas essayer de retirer la poignée.



INSTALLATION DU MOTEUR

Montage du moteur :

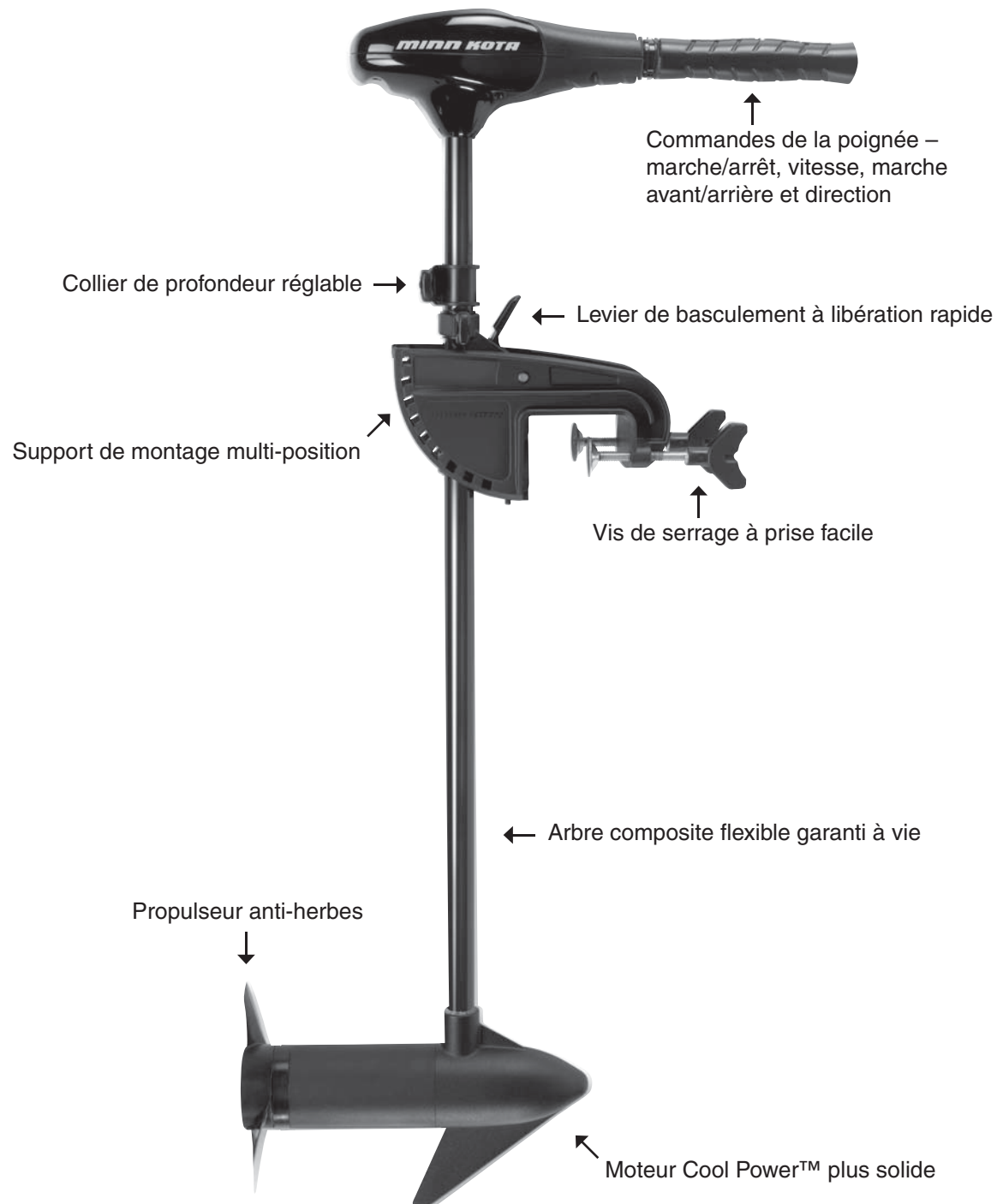
- Installer le moteur sur l'arcasse du bateau. Veiller à bien serrer les vis de serrage.

Réglage de la profondeur :

- Saisir fermement l'arbre composite et le maintenir stable.
- Desserrer le bouton de tension de la direction et le bouton du collier de profondeur jusqu'à ce que l'arbre glisse librement.
- Relever ou abaisser le moteur à la profondeur souhaitée.
- Serrer le bouton du collier de profondeur pour fixer le moteur en place.

REMARQUE : Lors du réglage de la profondeur, s'assurer que le haut du moteur est submergé de 30,5 cm environ pour éviter les remous ou l'agitation de l'eau de surface. Le propulseur doit être entièrement submergé.

CARACTÉRISTIQUES



Caractéristiques techniques sujettes à modification sans préavis.

ENDURA 40 - 36" PARTS LIST

In the U.S.A., replacement parts may be ordered directly from MINN KOTA Parts Dept., 121 Power Dr., Mankato, MN 56002-8129. In Canada, parts may be ordered from any of the Canadian Authorized Service Centers. Visit minnkotamotors.com for a current listing. Be sure to provide the MODEL and SERIAL number of your motor when ordering parts. Please use the correct part numbers from the parts list. Payment for any parts ordered from the MINN KOTA parts department may be by Discover Card, Master Card or VISA. To order call 1-800-227-6433 or FAX 1-800-527-4464.

Item	Part Number	Description
1	2-100-278	ARMATURE ASSEMBLY 12v 3.25
2	788-015	RETAINING RING
3	2-200-079	HOUSING ASSEMBLY CENTER 3.25 TXT
4	2-300-132	BRUSH END HOUSING ASSEMBLY 3.25 SP.CO
5	2-400-187	PLAIN END HOUSING ASSEMBLY 3.25
6	880-003	SEAL
7	880-006	SEAL W/SHIELD
8	140-010	BALL BEARING
9	188-052	BRUSH ASSEMBLY [2.EA]
11	738-030	BRUSH PLATE W/HOLDER 3.25
14	975-032	SPRING-COMPRESSION [2.EA]
17	701-007	O-RING- THRU BOLT [2.EA]
18	701-039	O-RING MK406460
19	701-041	O-RING
20	830-001	SCREW- SELF THREAD 8-32X1.7 [2.EA]
21	830-078	THRU BOLT 8-32X8.0 [2.EA]
22	990-067	WASHER- STEEL THRUST
23	990-070	WASHER- NYLATRON [2.EA]
24	144-049	FLANGE BEARING (SERVICE ONLY)
25	2069241	MOTOR ASSEMBLY 12 V 3.25 5SPC TXT
26	2032046	TUBE, COMPOSITE 36"
■	1378121	PROP W/DRIVE PIN, WASHER, NUT KIT
28	2061122	PROPELLER 3.25 HUB DIA
29	2151726	WASHER- 5/16 STD SS
30	2053101	NUT-PROP NYLOCK (MED) SS
31	2092600	PIN-DRIVE
■	2771818	BRACKET & HINGE ASSEMBLY (INCLUDES 32-43)
■	2771910	BRACKET ASSEMBLY (INCLUDES 32, 34, 35)
*32	2061910	BRACKET
33	2060510	PIN-HINGE
*34	2061300	SCREW-CLAM [2.EA]
*35	2011710	WASHER-CLAMP SCREW [2.EA]
36	2063605	T-BAR, PLASTIC
37	2062706	SPRING- (T-BAR)

PARTS LIST (cont.)

Item	Part Number	Description
38	2067201	LEVER-TILT BLACK
39	2061810	HINGES-PLASTIC
40	2037301	BUSHING-HINGE [2.EA]
41	2062800	TENSION BLOCK-SNAP IN
42	2011385	SCREW, TENSION/KNOB
43	2060515	PIN, TILT LEVER
44	2061520	COLLAR-DEPTH
45	2011365	SCREW-COLLAR/NEW KNOB
46	2050609	LEADWIRE (10 GA) W/SPADE TERM
47	2020703	SPADE TERMINAL 14GA HD [2.EA]
48	2026300	TIE WRAP
49	2062515	CONTROL BOX
50	2060215	CONTROL BOX COVER
51	2065701	DECAL COVER ENDURA C2 40
52	2064028	SWITCH-FWD/REV 5 SP
53	2033401	SCREW-10-24 X 1-3/4
54	2013110	NUT-10-24 HEX
55	2012100	SCREW-8-18 X 5/8 [6.EA]
56	2990919	INNER HANDLE ASSEMBLY
57	2060405	PIVOT, HANDLE
58	2012102	SCREW
59	2990928	OUTER HANDLE ASSEMBLY
60	2060009	FRONT BEARING
■	2883460	SEAL AND O RING KIT

* This item is part of an assembly. This item cannot be sold separately due to machining and/or assembly that is required.

2064971 rev A 7/10

REMARQUE : Ne pas retourner le moteur Minn Kota au détaillant. Les détaillants ne sont pas autorisés à réparer ou remplacer cet appareil. Pour un SAV : Appeler Minn Kota au (800) 227-6433 ou au (507) 345-4623; retourner le moteur au centre de réparation de l'usine Minn Kota; envoyer ou déposer le moteur à tout centre de réparation agréé Minn Kota figurant sur la liste ci-jointe.

Inclure le justificatif d'achat, le numéro de série et la date d'achat pour faire jouer la garantie auprès de l'un des centres mentionnés ci-dessus.

LISEZ S'IL VOUS PLAÎT TOUT À FAIT CE MANUEL D'UTILISATEUR. SUIVEZ TOUTES LES INSTRUCTIONS ET FAITES ATTENTION À TOUTE LA SÉCURITÉ ET AUX PRÉAVIS D'AVERTISSEMENT CI-DESSOUS. L'UTILISATION DE CE MOTEUR EST SEULEMENT PERMISE POUR LES PERSONNES QUI ONT LU ET ONT COMPRIS CES INSTRUCTIONS D'UTILISATEUR. LES MINEURS PEUVENT UTILISER CE MOTEUR SEULEMENT DANS LA SUPERVISION ADULTE.

Attention: Ne dirigez jamais l'extérieur automobile l'eau, comme cela peut s'ensuivre dans les blessures de l'hélice tournante. Raccordez le moteur à la batterie seulement si le moteur est dans la position opérante et le contrôle de vitesse est dans la position zéro. Enlevez l'alimentation électrique du moteur avant le fait de pencher le moteur en haut et l'hélice de l'eau. En raccordant les câbles de pouvoir provision du moteur à la batterie font attention qu'ils ne soient pas kinked ou le sujet pour les irriter et mettre en déroute d'une telle façon que les personnes ne peuvent pas les trébucher. Avant le fait d'utiliser le moteur s'assurent que l'isolation des câbles d'alimentation n'est pas nuie. L'ignorance de ces précautions de sécurité peut s'ensuivre dans le short électrique de batterie (s) et-ou moteur. Débranchez toujours le moteur de la batterie (s) avant le fait de nettoyer ou le fait de vérifier l'hélice. Évitez de submerger le moteur complet comme l'eau peut entrer dans l'unité plus basse par la tête de contrôle et le puits. Si le moteur est utilisé pendant que l'eau est présente dans l'unité plus basse un court électrique se produira et le dommage considérable au moteur sera la conséquence. Ce dommage ne sera pas couvert selon la garantie.

Prudence! Faites attention que ni vous ni d'autres personnes ne vous approchiez de l'hélice tournante trop de près, ni avec les parties de corps, ni avec les objets. Le moteur est puissant et peut mettre en danger ou blesser vous ou d'autres. Pendant que le moteur court prennent garde à la natation de personnes et pour lancer des objets. Les personnes dont la capacité de diriger le moteur ou dont les réactions sont diminuées par l'alcool, les médicaments, la médication, ou d'autres substances n'est pas autorisée à utiliser ce moteur. Ce moteur n'est pas convenable pour l'utilisation dans de forts courants. Le niveau de pression bruyant constant du moteur pendant l'utilisation est moins de 70 décibels (A). Le niveau de vibration général n'excède pas 2,5m/sec².

Modèle: _____

N° de série: _____

Date d'achat: _____

Lieu d'achat: _____

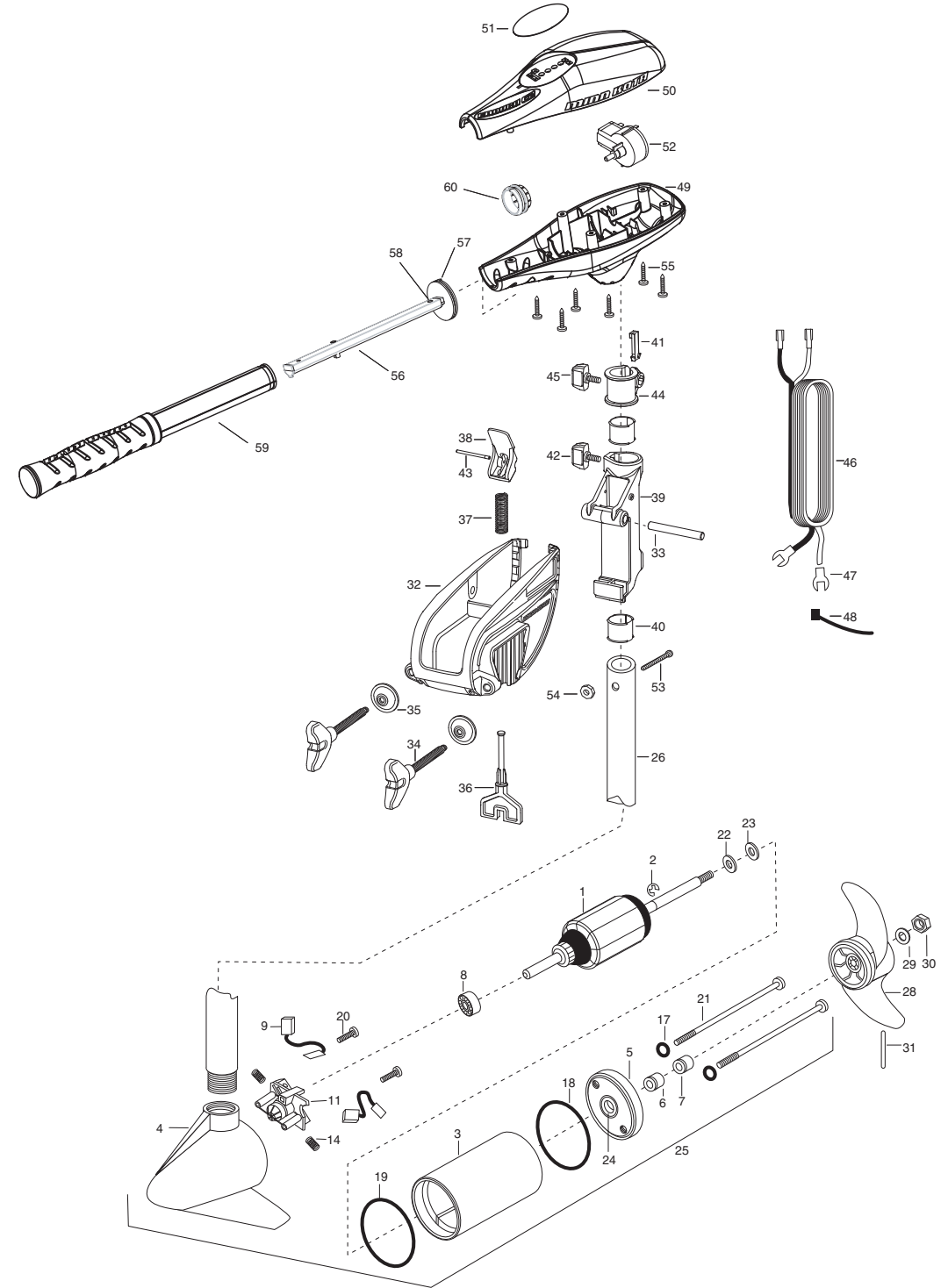


ENDURA C2

PROPULSEUR ÉLECTRIQUE À MONTAGE SUR ARCASSE

Manuel de l'utilisateur

ENDURA 40 PARTS DIAGRAM



LIMITED WARRANTY

Composite Shaft

Johnson Outdoors Marine Electronics, Inc. warrants to the original purchaser that the composite shaft of the purchaser's Minn Kota® trolling motor is free from defects in materials and workmanship appearing within the original purchaser's lifetime. Johnson Outdoors Marine Electronics, Inc. will provide a new shaft, free of charge, to replace any composite shaft found to be defective more than two (2) years after the date of purchase. Providing such a new shaft shall be the sole and exclusive liability of Johnson Outdoors Marine Electronics, Inc. and the sole and exclusive remedy of the purchaser for breach of this warranty; and purchaser shall be responsible for installing, or for the cost of labor to install, any new composite shaft provided by Johnson Outdoors Marine Electronics, Inc.

Entire Product

Johnson Outdoors Marine Electronics, Inc. warrants to the original purchaser that the purchaser's entire Minn Kota® trolling motor is free from defects in materials and workmanship appearing within two (2) years after the date of purchase. Johnson Outdoors Marine Electronics, Inc. will, at its option, either repair or replace, free of charge, any parts, including any composite shaft, found to be defective during the term of this warranty. Such repair or replacement shall be the sole and exclusive liability of Johnson Outdoors Marine Electronics, Inc. and the sole and exclusive remedy of the purchaser for breach of this warranty.

Terms Applicable to Both Warranties

These limited warranties do not apply to motors used commercially or in salt water, nor do they cover normal wear and tear, blemishes that do not affect the operation of the motor, or damage caused by accidents, abuse, alteration, modification, misuse or improper care or maintenance. **DAMAGE TO MOTORS CAUSED BY THE USE OF REPLACEMENT PROPELLERS OR OTHER REPLACEMENT PARTS NOT MEETING THE DESIGN SPECIFICATIONS OF THE ORIGINAL PROPELLER AND PARTS WILL NOT BE COVERED BY THIS LIMITED WARRANTY.** The cost of normal maintenance or replacement parts which are not defective are the responsibility of the purchaser. To obtain warranty service in the U.S., the motor or part believed to be defective, and proof of original purchase (including the date of purchase), must be presented to a Minn Kota® Authorized Service Center or to Minn Kota®'s factory service center in Mankato, MN. Any charges incurred for service calls, transportation or shipping/freight to/from the Minn Kota® Authorized Service Center or factory, labor to haul out, remove, re-install or re-rig products removed for warranty service, or any other similar items are the sole and exclusive responsibility of the purchaser. Motors purchased outside of the U.S. (or parts of such motors) must be returned prepaid with proof of purchase (including the date of purchase and serial number) to any Authorized Minn Kota® Service Center in the country of purchase. Warranty service can be arranged by contacting a Minn Kota® Authorized Service Center listed on the enclosed sheet, or by contacting the factory at 1-800- 227-6433, 1-507-345-4623 or fax 1-800-527-4464. Note: Do not return your Minn Kota® motor or parts to your retailer. Your retailer is not authorized to repair or replace them.

THERE ARE NO EXPRESS WARRANTIES OTHER THAN THESE LIMITED WARRANTIES. IN NO EVENT SHALL ANY IMPLIED WARRANTIES (EXCEPT ON THE COMPOSITE SHAFT), INCLUDING ANY IMPLIED WARRANTIES OF MERCHANTABILITY OR FITNESS FOR PARTICULAR PURPOSE, EXTEND BEYOND TWO YEARS FROM THE DATE OF PURCHASE. IN NO EVENT SHALL JOHNSON OUTDOORS MARINE ELECTRONICS, INC. BE LIABLE FOR INCIDENTAL, CONSEQUENTIAL OR SPECIAL DAMAGES.

Some states do not allow limitations on how long an implied warranty lasts or the exclusion or limitation of incidental or consequential damages, so the above limitations and/or exclusions may not apply to you. This warranty gives you specific legal rights and you may also have other legal rights which vary from state to state.

ENVIRONMENTAL COMPLIANCE STATEMENT

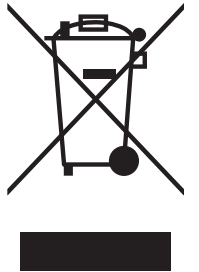
It is the intention of Johnson Outdoors Inc. to be a responsible corporate citizen, operating in compliance with known and applicable environmental regulations, and a good neighbor in the communities where we make or sell our products.

WEEE Directive:

EU Directive 2002/96/EC "Waste of Electrical and Electronic Equipment Directive (WEEE)" impacts most distributors, sellers, and manufacturers of consumer electronics in the European Union. The WEEE Directive requires the producer of consumer electronics to take responsibility for the management of waste from their products to achieve environmentally responsible disposal during the product life cycle.

WEEE compliance may not be required in your location for electrical & electronic equipment (EEE), nor may it be required for EEE designed and intended as fixed or temporary installation in transportation vehicles such as automobiles, aircraft, and boats. In some European Union member states, these vehicles are considered outside of the scope of the Directive, and EEE for those applications can be considered excluded from the WEEE Directive requirement.

This symbol (WEEE wheelie bin) on product indicates the product must not be disposed of with other household refuse. It must be disposed of and collected for recycling and recovery of waste EEE. Johnson Outdoors Inc. will mark all EEE products in accordance with the WEEE Directive. It is our goal to comply in the collection, treatment, recovery, and environmentally sound disposal of those products; however, these requirements do vary within European Union member states. For more information about where you should dispose of your waste equipment for recycling and recovery and/or your European Union member state requirements, please contact your dealer or distributor from which your product was purchased.



Disposal:

Minn Kota motors are not subject to the disposal regulations EAG-VO (electric devices directive) that implements the WEEE directive. Nevertheless never dispose of your Minn Kota motor in a garbage bin but at the proper place of collection of your local town council.

Never dispose of battery in a garbage bin. Comply with the disposal directions of the manufacturer or his representative and dispose of them at the proper place of collection of your local town council.