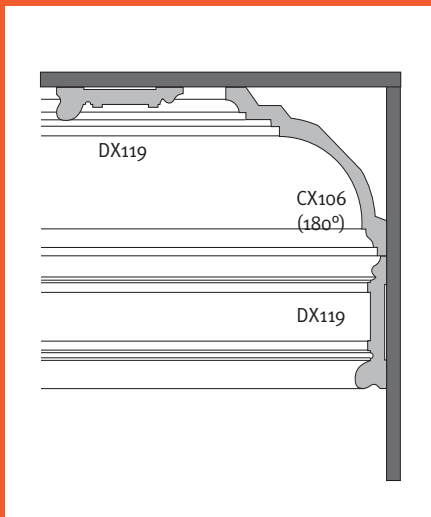


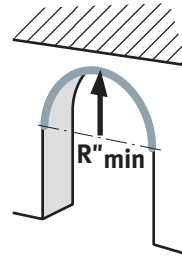
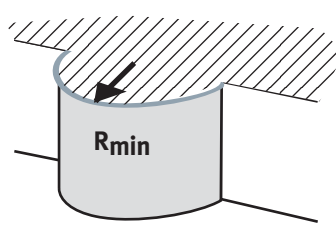
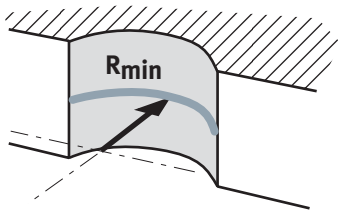


# THE ORAC USER MANUAL



THE ORIGINAL

### 3.2 installation of flexible mouldings



Ref	Rmin (meter)
C200F	1,5
C201F	1,4
C211F	3,2
C212F	1,4
C213F	2,3
C214F	1,1
C215F	1,7
C216F	3,4
C217F	3,4
C218F	3,7
C219F	2,9
C220F	2,9
C230F	1,1
C240F	2,3
C250F	1,1
C260F	1,5
C300F	3,4
C301F	3,0
C302F	2,1
C303F	1,8
C304F	1,7
C305F	2,9

Ref	Rmin (meter)
C307F	4,6
C308F	1,4
C321F	1,4
C322F	1,2
C331F	4,6
C332F	4,9
C333F	3,7
C334F	4,1
C353F	2,9
C354F	2,9
C355F	2,9
C356F	2,9
C360F	2,9
C400F	3,2
C401F	1,8
C402F	1,8
C422F	3,7
C602F	1,4
C900F	4,0
C901F	3,7
C902F	4,0

Ref	Rmin (meter)	R'' min (meter)
P1020F	0,3	0,8
P2020F	0,3	0,8
P3020F	0,9	1,8
P4020F	0,9	0,9
P5010F	0,5	2,7
P5020F	0,5	2,7
P5021F	0,3	0,8
P5050F	0,5	4,6
P5051F	0,5	4,6
P6020F	0,5	1,5
P7010F	0,3	3,0
P7020F	0,3	2,9
P7030F	0,3	1,5
P7040F	0,5	1,8
P7050F	0,5	1,5

Ref	Rmin (meter)	R'' min (meter)
P7060F	1,5	1,8
P7070F	0,5	2,7
P7080F	0,5	/
P8020F	0,5	1,4
P8030F	0,3	0,6
P8040F	0,3	2,9
P8050F	0,3	2,7
P8060F	0,3	3,0
P9010F	0,5	2,6
P9020F	0,5	2,7
P9040F	0,5	0,9
P9050F	0,3	0,8
<b>SX105F</b>	0,5	/
<b>SX118F</b>	0,5	/

ORACAXXENT®

