

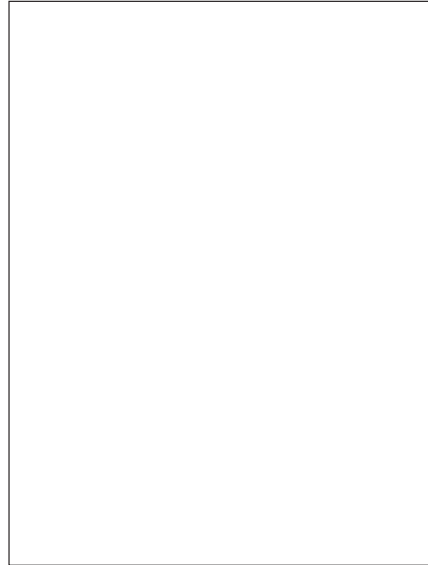
VISION

TM-ST TECHMOUNT OWNERS MANUAL
TM-ST TECHMOUNT GUIDE DE L'UTILISATEUR
TM-ST TECHMOUNT MANUAL DE USUARIO
TM-ST TECHMOUNT GEBRUIKERSHANDLEIDING
BEDIENUNGSANLEITUNG TM-ST TECHMOUNT
TM-ST TECHMOUNT MANUALE DEL PROPRIETARIO
TM-ST TECHMOUNT: INSTRUKCJA OBSŁUGI
MANUAL DE UTILIZADOR DO TECHMOUNT TM-ST



TM-ST TECHMOUNT OWNERS MANUAL

Congratulations on your choice of the Vision TM-ST TECHMOUNT. In order to obtain the best performance please be sure to read this owner's manual and use your product only in accordance with the instructions. An electronic version of this manual and further information can be found on www.visionaudiovisual.com



WARNINGS

During installation take care to adhere to workplace health and safety laws:

- Attach the bracket to a rated load-bearing structure.
- Do not cut or drill any parts above head height. This should all be done using the correct safety equipment at floor level.
- Avoid overstretching which might result in the ladder tipping over.
- SWL (safe working load): 0-750mm from wall: 7.5kg
750-1550mm from wall: 5.0kg

THE ST8 WALL FIXTURES PROVIDED ARE ONLY FOR ATTACHMENT TO APPROPRIATE SOLID WALLS – NOT HOLLOW WALLS. ALWAYS USE THE APPROPRIATE FIXTURES. VISION DOES NOT ACCEPT LIABILITY FOR DETACHMENT FROM THE WALL EITHER BY INSTALLATION WITH INADEQUATE FIXTURES OR OVERLOADING.

PACKAGING

Save all packing material. It is essential for shipping in the event the unit ever needs repair. IF ORIGINAL PACKAGING IS NOT USED TO RETURN THE UNIT TO THE SERVICE CENTRE, DAMAGE IN TRANSIT WILL NOT BE COVERED BY WARRANTY.

Vision is a partner in the TÜV SÜD product certification system. All applicable certification is provided by TÜV. All products are designed and imported into the EU by 'Vision' who is wholly owned by 'Computer 2000 Distribution Ltd.', Registered in England Nr. 01691472 at Hampshire House, Wade Road, Basingstoke, Hampshire RG24 8NE

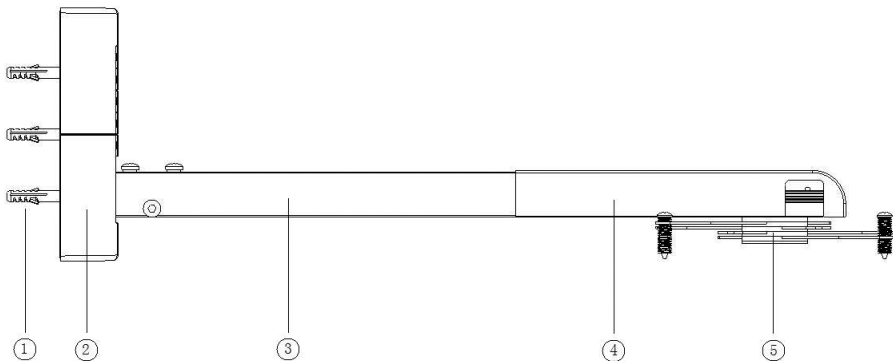


CONTENTS

- 1 x 2-part Boom Assembly
- 1 x Wall Assembly
- 1 x Universal Spider Fitting
- 1 x H50 Pin-Hex key
- 4 x M2.5 43mm pan slot for Optoma & Acer
- 4 x M3 43mm screws
- 4 x M4 43mm screws
- 4 x M5 43mm screws
- 4 x M6 43mm screws
- 6 x ST8 50mm Ceiling Fixtures with rawl plugs for wall attachment
- 1 x 2-part Wall Plate Cover
- 6 x Wall Plate Inserts
- 1 x Boom Cover
- 1 x Tilting Mechanism

BRACKET PARTS

1. Bolts
2. Wall Plate
3. Boom Part – section 1
4. Boom Part – section 2
5. Universal “Spider” Fitting



INSTALLATION INSTRUCTIONS

1. Install the interactive-whiteboard / screen first except when:
 - a. A low ceiling dictates the maximum board height. The wall plate must be installed first as close to the ceiling as possible.
 - b. Wall studs limit the placement of the wall bracket. The wall plate must be installed to a load-bearing stud first.

When you mount the Interactive Whiteboard use the following guideline for height.

Distance from Floor to TOP of whiteboard		
Board size (diagonal)	For Children	For Adults
77"	162cm	208cm
64"	154cm	188cm
48"	142cm	187cm

2. Mark the position of the wall plate. Be careful to consider the distance between the wall plate and the top of the board and make sure the projector lens is in the centre of the screen. A paper template is included to help. Below is further information:

HITACHI

For the **CP-A100 / ED-A111 / CP-A52** attach the wall plate **100mm right-of-centre** as you look at the wall, and about **200mm** above the top of the board/screen depending on the size of board.

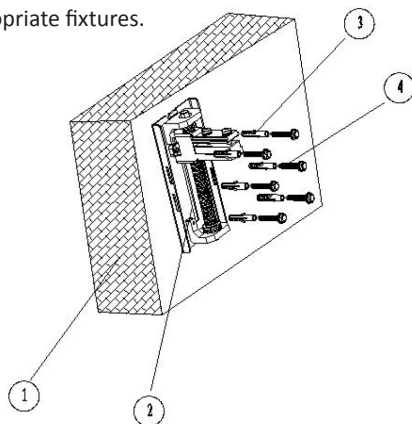
For the **CP-D10 / CP-DW10N / CP-AW100N** attach the wall plate **35mm right-of-centre** as you look at the wall, and about **350mm** above the top of the board/screen depending on the size of board.

SANYO & EPSON

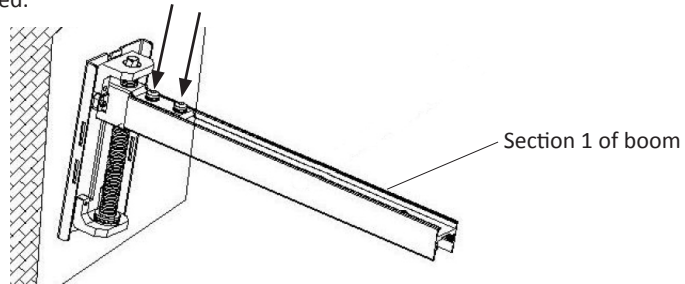
For the Sanyo **PLC-XE50 / XL-50 / XL-51** & Epson **EMP-410** attach the wall plate **80mm left-of-centre** as you look at the wall, and about **350mm** above the top of the board/screen depending on the size of board.

3. Attach the wall plate to the wall using six appropriate fixtures.

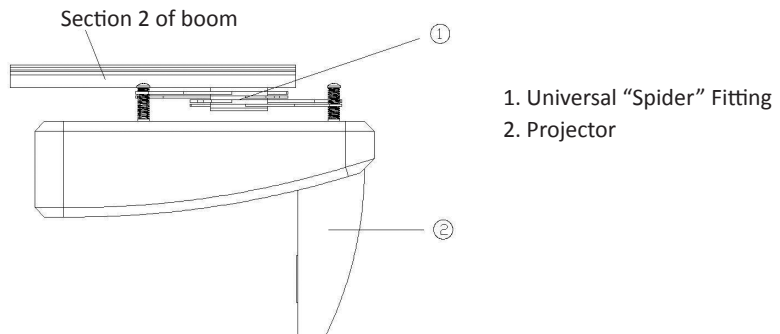
1. Wall
2. Wall plate
3. Rawl plugs
4. ST8 Bolts



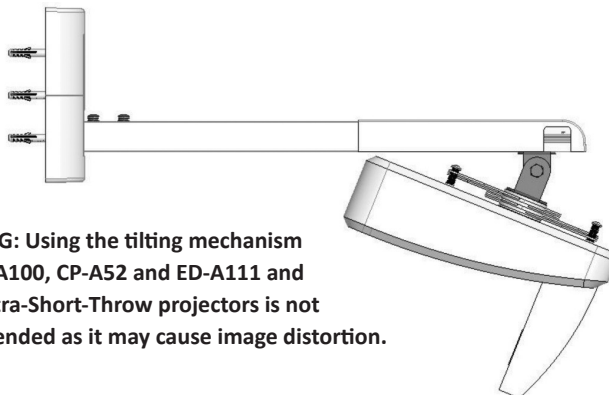
4. Fit section 1 of the boom to the wall plate, and fix tightly using the two pin-hex bolts included.



5. Fit the universal “spider” fitting included to the projector as shown by threading the 43mm screws included through the hollow screw already in place on each “leg” of the spider.
6. For **Hitachi CP-A100 / ED-A111 / CP-A52 / CP-D10 / CP-DW10N** and Ultra-Short-Throw projectors attach the spider/projector assembly to section 2 of the boom.

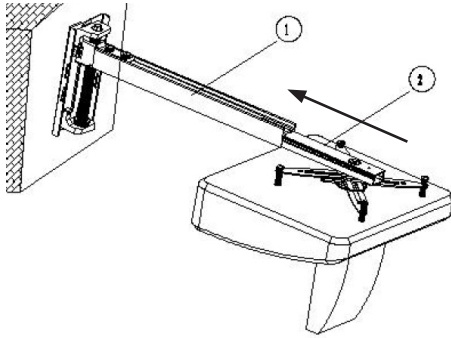


For **Hitachi CP-AW100N** and Short-Throw projectors attach the spider/projector assembly to the tilting mechanism, then attach all to section 2 of the boom.



WARNING: Using the tilting mechanism with CP-A100, CP-A52 and ED-A111 and other Ultra-Short-Throw projectors is not recommended as it may cause image distortion.

7. Take the assembled parts above and slide section 2 of the boom into section 1 as shown below. If the screen/whiteboard is very small (for example 57" diameter) you will need to insert section 2 projector-end first so that the projector faces away from the wall, then turn the projector 180 degrees.



1. Section 1 of boom
2. Section 2 of boom

8. Turn the projector on and adjust the boom length so that the projected image matches the screen WIDTH. If the boom protrudes beyond the rear of the projector follow these steps:
 - a. Mark the excess length of section 1
 - b. Remove projector/boom assembly
 - c. Cut section 1 at the projector end
 - d. Insert projector/boom assembly back into section 1 and lock into position with the locking pin-hex bolts on the top surface of section 1.

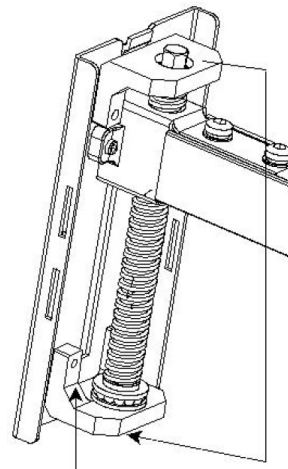
9. Follow these steps to adjust image height:

Ultra-Short-Throw projectors:

- a. Using a spirit level adjust the hollow screws in the end of each spider leg to make the projector level or perpendicular to the projection surface.
- b. Turn the wall plate adjustment spindle to move the boom up or down as required.

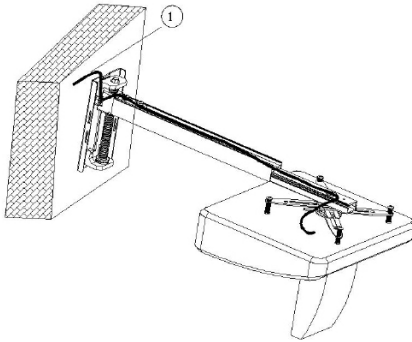
Short-Throw projectors:

Use a combination of the wall plate height adjustment and the tilting mechanism to adjust the image. Once all adjustments are made, insert the pin-hex bolts that lock the boom in place to the wall plate.

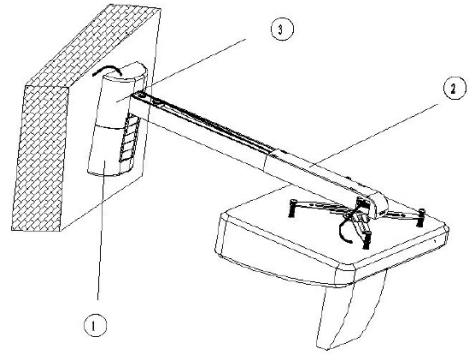


1. Up/Down adjustment bolt (accessible from the top or bottom of the wall plate)

10. Route the power and inputs cables as shown and clip the covers into place:



1. Cable routing at top and bottom of wall plate



1. Wall plate cover
2. Boom cover
3. Wall plate inserts (use to cover the boom adjustment range hole on the wall cover)

WARRANTY

This product comes with a 2-year return to base warranty, effective from the date of purchase. This warranty applies only to the original purchaser and is not transferable. For the avoidance of doubt, this will be taken from the information held by the appointed national distributor at the point of sale. The liability of the manufacturer and its appointed service company is limited to the cost of repair and or replacement of the faulty unit under warranty, except for death or injury (EU85/374/EEC). This warranty protects you against the following:

- Faulty welds resulting in the product not safely performing its task within the recommended SWL (safe working load).
- Poor finishing resulting in the product not being able to be assembled.
- External corrosion if identified within 24 hours of purchase.

If you find you do have a problem with this product, you should contact the AV reseller you purchased this product from. The original purchaser is responsible for shipment of the product to the manufacturer's appointed service centre for repair.

We will endeavour to return repaired units within 5 working days, however this may not always be possible in which case it will be returned as soon as practically possible. This warranty does not protect this product against faults caused by abuse, misuse, or incorrect installation which might be caused by ignoring the guidelines set out in this manual.

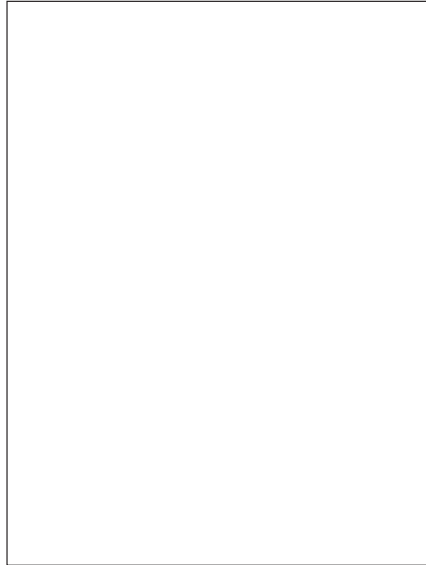
If failure is not covered by this warranty, the owner will be given the option to pay for labour and parts to repair the unit at the service company's standard rate.



TM-ST TECHMOUNT GUIDE DE L'UTILISATEUR

Merci d'avoir acheté Vision TM-ST TECHMOUNT. Afin d'obtenir les meilleures performances du produit, s'assurer d'avoir lu ce guide d'utilisateur et d'avoir respecté les instructions avant son utilisation.

Pour télécharger la version électronique de ce guide et obtenir plus d'informations, consulter notre site Internet www.visionaudiovisual.com



AVERTISSEMENT

Lors de l'installation, se conformer aux conditions de sécurité et de santé sur le lieu de travail suivantes :

- Fixer le support à une structure à charge nominale.
- Ne pas couper ni percer une pièce au-dessus de la hauteur de la tête. Afin de réaliser cela, utiliser le bon dispositif de protection au niveau du sol.
- Éviter toute extension de mouvement pouvant provoquer le déséquilibre de l'échelle.
- Charge maximale d'utilisation : 0-750 mm du mur : 7,5 kg
750-1550 mm du mur : 5,0 kg

LES DISPOSITIFS DE FIXATION AU MUR ST8 FOURNIS DOIVENT UNIQUEMENT ÊTRE FIXÉS SUR DES MURS SOLIDES - PAS SUR DES MURS CREUX. TOUJOURS UTILISER LES DISPOSITIFS DE FIXATION APPROPRIÉS. VISION DÉCLINE TOUTE RESPONSABILITÉ CONCERNANT TOUT DÉTACHEMENT DU MUR CAUSÉ PAR UN DISPOSITIF DE FIXATION INADÉQUAT OU SURCHARGÉ.

EMBALLAGE

Conserver l'emballage. Il sera indispensable en cas de renvoi de l'unité pour la réparation. Tout dommage éventuel survenant lors du transport de l'unité ne sera pas couvert par la garantie en cas de non-utilisation de l'emballage d'origine.

Vision est l'un des partenaires du système de certification produit TÜV SÜD. Toutes les certifications pertinentes sont fournies par TÜV. Tous les produits sont conçus et importés dans l'UE par Vision, qui est une propriété exclusive de Computer 2000 Distribution Ltd., enregistrée au Royaume-Uni n° 01691472 Hampshire House, Wade Road, Basingstoke, Hampshire RG24 8NE

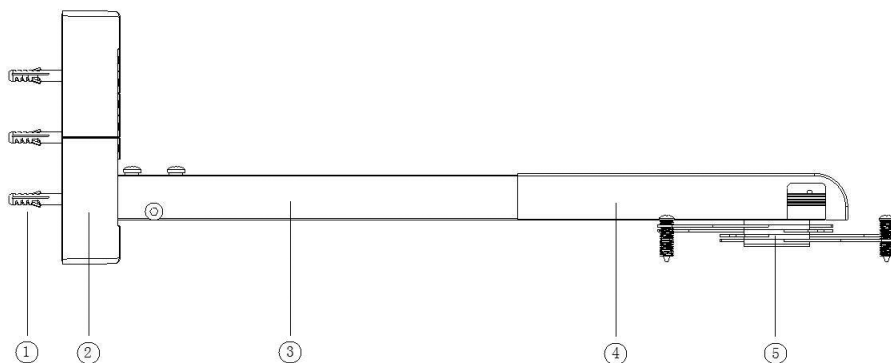


ÉLÉMENTS

- 1 support mobile en deux pièces
- 1 ensemble mural
- 1 support-étoile universel
- 1 boulon de sécurité « pin-hex »
- 4 x vis à tête cylindrique large fendue M2,5 de 43 mm d'Optoma & Acer
- 4 vis M3 de 43 mm
- 4 vis M4 de 43 mm
- 4 vis M5 de 43 mm
- 4 vis M6 de 43 mm
- 6 plafonniers à crochets pour fixation murale
- 1 couvercle en deux pièces pour la plaque murale
- 6 douilles filetées pour la plaque murale
- 1 couvercle pour le support mobile
- 1 mécanisme d'inclinaison

PIÈCES DU SUPPORT DE FIXATION

- 1. Boulons
- 2. Plaque murale
- 3. Partie 1 du support mobile
- 4. Partie 2 du support mobile
- 5. Support-étoile universel



INSTRUCTIONS D'INSTALLATION

1. Installez le tableau blanc interactif / écran en premier, sauf lorsque:
 - a. Un plafond bas dicte la hauteur maximale du tableau. La plaque de fixation murale doit être installée en premier, le plus près possible du plafond.
 - b. Les poteaux de cloison du mur limitent le positionnement de la fixation murale. La plaque de fixation murale doit d'abord être installée sur l'un de ces poteaux porteurs.

Lors de l'installation du tableau blanc interactif, suivez les instructions suivantes en termes de hauteur.

Distance du sol à la partie SUPÉRIEURE du tableau blanc		
Dimensions du tableau (diagonale)	Pour enfants	Pour adultes
195cm	162cm	208cm
162cm	154cm	188cm
122cm	142cm	187cm

2. Marquez la position sur la plaque de fixation murale. Pensez à prendre en compte la distance entre la plaque murale et la partie supérieure du tableau de manière à ce que la lentille du projecteur soit au centre de l'écran. Un modèle en papier est fourni pour vous aider. Vous trouverez ci-dessous des informations supplémentaires:

HITACHI

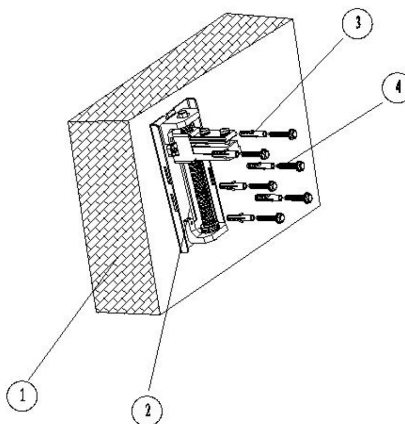
Pour le **CP-A100 / ED-A111 / CP-A52**, fixez la plaque murale à **100 mm à droite du milieu** face au mur et à environ **200 mm** au-dessus de la partie supérieure du tableau / de l'écran, en fonction des dimensions de ce dernier. Pour le **CP-D10 / CP-DW10N / CP-AW100N**, fixez la plaque murale à **35 mm à droite du milieu** face au mur et à environ **350 mm** au-dessus de la partie supérieure du tableau / de l'écran, en fonction des dimensions de ce dernier.

SANYO & EPSON

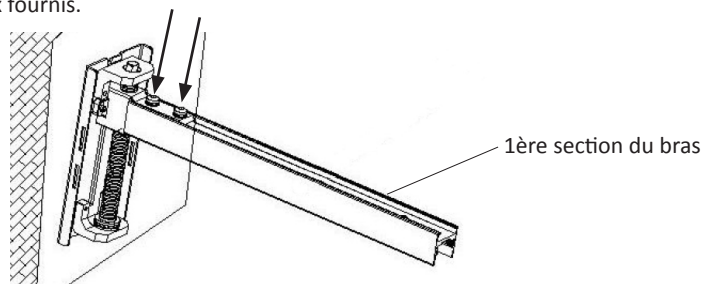
Pour le Sanyo **PLC-XE50 / XL-50 / XL-51** et l'Epson **EMP-410**, fixez la plaque murale à **80 mm à gauche du milieu** face au mur et à environ **350 mm** au-dessus de la partie supérieure du tableau / de l'écran, en fonction des dimensions de ce dernier.

3. Fixez la plaque murale au mur à l'aide des six fixations appropriées.

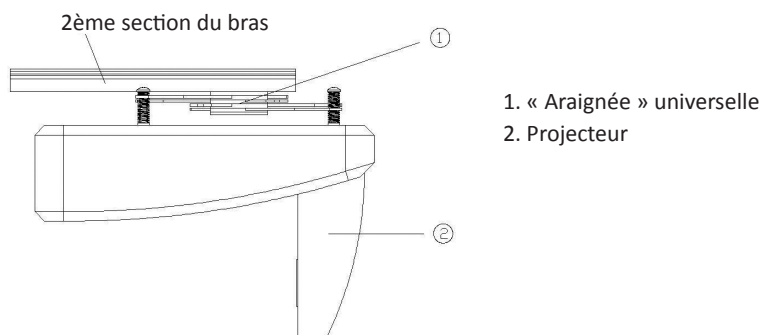
1. Mur
2. Plaque murale
3. Chevilles
4. Boulons ST-8



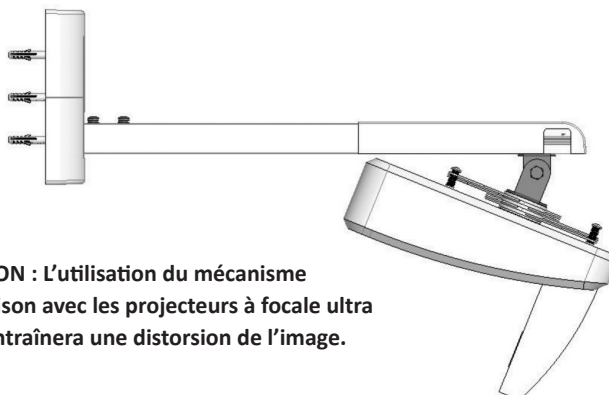
4. Fixez la 1ère section du bras à la plaque murale et serrez à l'aide des deux écrous hexagonaux fournis.



5. Installez l'« araignée » universelle fournie sur le projecteur, comme indiqué, en insérant les vis de 43 mm dans la vis creuse déjà en place dans chaque « bras » de l'araignée.
6. Pour les projecteurs à focale ultra courte (Hitachi CP-A100 / ED-A111 / CP-A52 / CP-D10 / CP-DW10N), fixez l'ensemble araignée / projecteur à la 2ème section du bras.

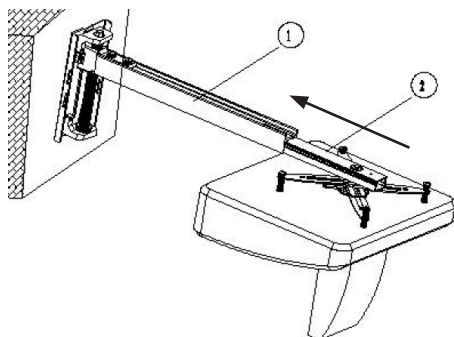


Pour les projecteurs à focale courte (Hitachi CP-AW100N), fixez l'ensemble araignée / projecteur au mécanisme d'inclinaison, puis fixez le tout sur la 2ème section du bras.



ATTENTION : L'utilisation du mécanisme d'inclinaison avec les projecteurs à focale ultra courte entraînera une distorsion de l'image.

7. Insérez ensuite la 2ème section ainsi assemblée dans la 1ère section du bras, comme indiqué ci-dessous. Lorsque l'écran / le tableau blanc est très petit (144 cm de diamètre, par exemple), vous devez commencer par insérer la partie projecteur de la 2ème section de manière à ce que le projecteur soit dos au mur, pour ensuite le faire pivoter de 180°.



1. 1ère section du bras
2. 2ème section du bras

8. Mettez le projecteur sous tension et réglez la longueur du bras pour que l'image projetée corresponde à la LARGEUR de l'écran. Si le bras dépasse la face arrière du projecteur, suivez les étapes suivantes :
- Marquez la longueur en trop de la 1ère section.
 - Retirez l'ensemble projecteur / bras.
 - Coupez la 1ère section à la longueur désirée pour qu'elle ne dépasse pas du projecteur.
 - Réinsérez l'ensemble projecteur / bras dans la 1ère section et fixez-les en position à l'aide des écrous hexagonaux sur la surface supérieure de la 1ère section.

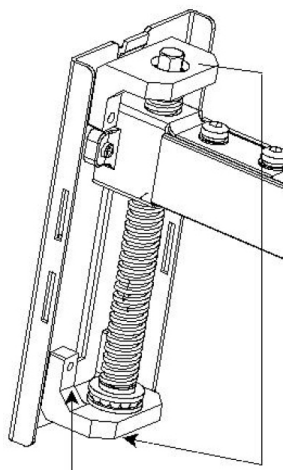
9. Suivez les étapes suivantes pour régler la hauteur de l'image:

Projecteurs à focale ultra courte:

- À l'aide d'un niveau, réglez les vis creuses à l'extrémité de chaque bras de l'araignée pour que le projecteur soit de niveau ou perpendiculaire à la surface de projection.
- Tournez la tige filetée de la plaque de fixation pour déplacer le bras vers le bas ou le haut, le cas échéant.

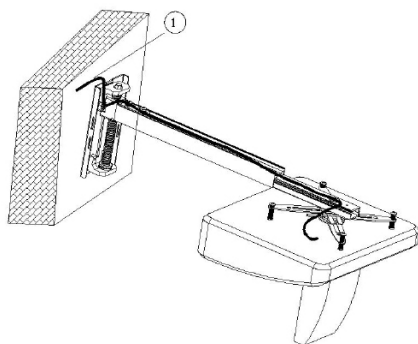
Projecteurs à focale courte:

Utilisez le réglage de la hauteur de la plaque murale et le mécanisme d'inclinaison pour régler l'image. Une fois tous les réglages effectués, insérez les écrous hexagonaux pour fixer le bras en place sur la plaque murale.

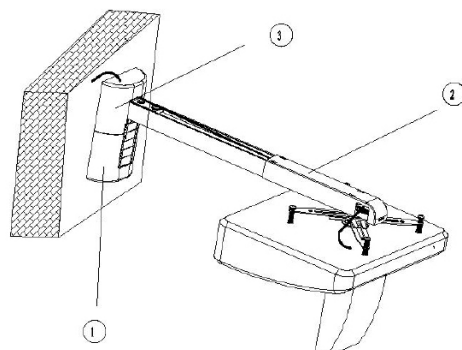


1. Boulon de réglage vers le bas / haut (accessible à partir de la partie supérieure ou inférieure de la plaque murale)

10. Faites passer les câbles d'alimentation et d'entrée comme indiqué et encliquetez les protections en place:



1. Cheminement des câbles en haut et en bas de la plaque murale



1. Cache de la plaque murale
2. Cache du bras
3. Fiches de plaque murale (pour recouvrir le trou de réglage du bras du cache)

GARANTIE

Ce produit est garanti 2 ans à compter de la date d'achat. La présente garantie s'applique uniquement à l'acheteur initial et n'est en aucun cas cessible. Par souci de clarté, cela sera repris par les informations détenues par le distributeur national désigné, que vous pouvez consulter au point de vente. La responsabilité du fabricant et de ses sociétés de services désignées se limite aux frais de réparation ou de remplacement des unités défectueuses sous garantie, sauf en cas de mort ou de blessure (EU85/374/EEC). La présente garantie vous couvre en cas de:

- Utilisations inadaptées ayant pour conséquence que le produit n'effectue pas sa tâche de manière sûre dans la limite de la charge maximale d'utilisation recommandée.
- Mauvaise finition entraînant l'impossibilité d'assembler le produit.
- Corrosion externe si elle est découverte dans les 24 heures suivant l'achat.

Si vous rencontrez des problèmes avec ce produit, vous devez contacter le revendeur audiovisuel à qui vous avez acheté ce produit. L'acheteur initial est responsable du transport du produit au centre de services désigné du fabricant pour réparation.

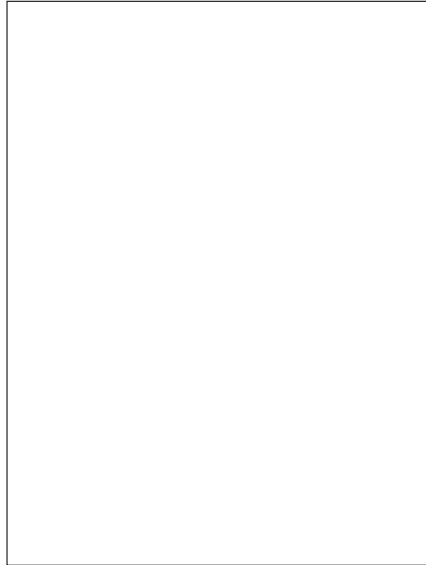
Nous ferons tout notre possible pour retourner les unités réparées dans un délai de 5 jours ouvrables. Toutefois, cela n'est pas toujours possible et, dans ce cas, nous les retournerons dès que possible. La présente garantie ne couvre pas ce produit en cas de défauts causés par une installation frauduleuse, inadaptée ou incorrecte qui peut être causée par le non-respect des instructions exposées dans le présent guide.

Si le défaut n'est pas couvert par la présente garantie, l'utilisateur devra payer la main d'œuvre et les pièces nécessaires pour réparer l'unité au tarif normal de la société de services.



MANUAL DEL PROPIETARIO DE TM-ST TECHMOUNT

Enhorabuena por haber adquirido el TM-ST TECHMOUNT de Vision. A fin de obtener el mejor rendimiento, le rogamos que lea este manual del propietario y utilice el producto únicamente de acuerdo con las instrucciones. En el sitio Web www.visionaudiovisual.com podrá encontrar una versión electrónica de este manual, así como información adicional.



ADVERTENCIAS

Durante la instalación, debe respetar las leyes sobre seguridad y salud en el lugar de trabajo:

- Coloque el soporte en una estructura que soporte la carga nominal.
- No corte ni perforo ninguna pieza situada por encima de la altura de la cabeza. Este proceso se debe realizar con un equipo de seguridad adecuado desde el nivel del suelo.
- Evite estirarse demasiado, ya que podría volcarse la escalera.
- SWL (carga segura de trabajo): 0-750 mm desde la pared: 7,5 kg
750-1550 mm desde la pared: 5,0 kg

LOS DISPOSITIVOS DE SUJECIÓN A LA PARED ST8 QUE SE PROPORCIONAN ESTÁN DESTINADOS ÚNICAMENTE PARA SU COLOCACIÓN EN PAREDES SÓLIDAS ADECUADAS, NO EN PAREDES HUECAS. UTILICE SIEMPRE DISPOSITIVOS DE SUJECIÓN ADECUADOS. VISION NO ASUME NINGUNA RESPONSABILIDAD POR EL DESPRENDIMIENTO DE LA PARED, YA SEA POR UNA INSTALACIÓN CON DISPOSITIVOS DE SUJECIÓN INADECUADOS O POR UNA CARGA EXCESIVA.

EMBALAJE

Guarde todo el material de embalaje. Es fundamental para enviar el aparato en caso de que sea necesario repararlo.

SI NO SE UTILIZA EL EMBALAJE ORIGINAL PARA DEVOLVER EL APARATO AL CENTRO DE SERVICIO, LA GARANTÍA NO CUBRIRÁ LOS DAÑOS QUE SE PRODUZCAN DURANTE EL TRANSPORTE.

Vision participa en el sistema de certificación de productos TÜV SÜD. TÜV proporciona todas las certificaciones aplicables. Vision, sociedad participada al 100% por Computer 2000 Distribution Ltd., registrada en Inglaterra con el número 01691472 en Hampshire House, Wade Road, Basingstoke, Hampshire RG24 8NE, diseña e importa todos los productos a la UE.

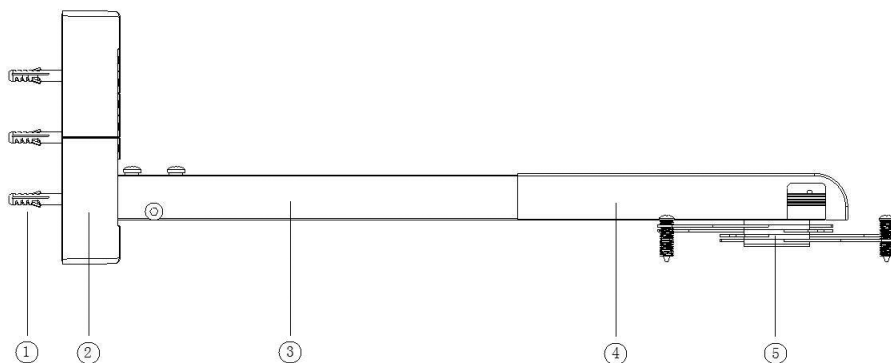


CONTENIDO

- 1 x Conjunto de montaje del brazo 2 piezas
- 1 x Conjunto de montaje en la pared
- 1 x Accesorio de cruceta universal
- 1 x Llave macho hexagonal H50
- 4 x Tornillo de cabeza plana con ranura M2.5 43 mm para Optoma y Acer
- 4 x Tornillos M3 43 mm
- 4 x Tornillos M4 43 mm
- 4 x Tornillos M5 43 mm
- 4 x Tornillos M6 43 mm
- 6 x Dispositivos de sujeción para el techo ST8 50 mm con tacos para colocación en la pared
- 1 x Cubierta de la placa de pared 2 piezas
- 6 x Piezas de inserción en la placa de pared
- 1 x Cubierta del brazo
- 1 x Mecanismo de basculamiento

PIEZAS DEL SOPORTE

1. Pernos
2. Placa de pared
3. Pieza del brazo - sección 1
4. Pieza del brazo - sección 2
5. Accesorio de cruceta universal



INSTRUCCIONES DE INSTALACIÓN

1. Primero instale la pizarra interactiva/pantalla excepto si:
 - a. Un techo bajo determina la altura máxima del tablero. Primero debe instalarse la placa mural lo más cerca posible del techo.
 - b. Los espárragos de pared limitan la colocación del soporte mural. Primero debe instalarse la placa mural en un espárrago de carga.

Cuando monte la Pizarra Interactiva utilice la siguiente directriz para la altura.

Distancia desde el suelo a la PARTE SUPERIOR de la pizarra		
Tamaño del tablero (diagonal)	Para niños	Para adultos
77"	162cm	208cm
64"	154cm	188cm
48"	142cm	187cm

2. Marque la posición de la placa mural. Tenga cuidado al considerar la distancia entre la placa mural y la parte superior del tablero y asegúrese de que la lente del proyector está en el centro de la pantalla. Se incluye una plantilla de papel para ayudar. A continuación encontrará información adicional:

HITACHI

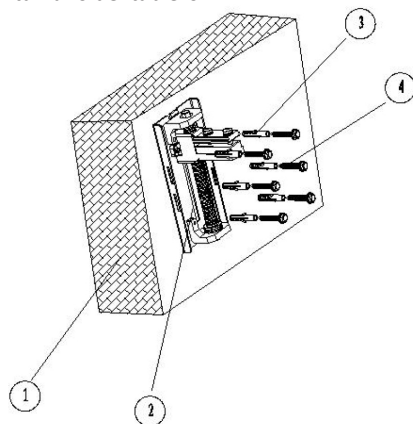
Para el **CP-A100 / ED-A111 / CP-A52** sujete la placa mural **100 mm a la derecha del centro** mirando a la pared, y **200 mm** aprox. por encima de la parte superior de la pizarra/pantalla dependiendo del tamaño del tablero. Para el **CP-D10 / CP-DW10N / CP-AW100N** sujete la placa mural **35 mm a la derecha del centro** mirando a la pared, y aprox. **350 mm** por encima de la parte superior de la pizarra/pantalla dependiendo del tamaño del tablero.

SANYO Y EPSON

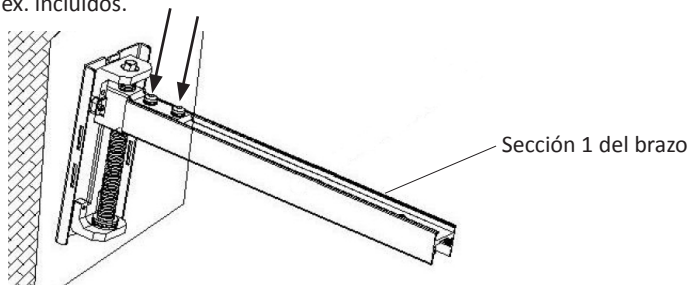
Para el Sanyo **PLC-XE50 / XL-50 / XL-51** y el Epson **EMP-410** sujete la placa mural **80 mm a la izquierda del centro** mirando a la pared, y **350 mm** aprox. por encima de la parte superior de la pizarra/pantalla dependiendo del tamaño del tablero.

3. Sujete la placa mural a la pared utilizando seis fijaciones apropiadas.

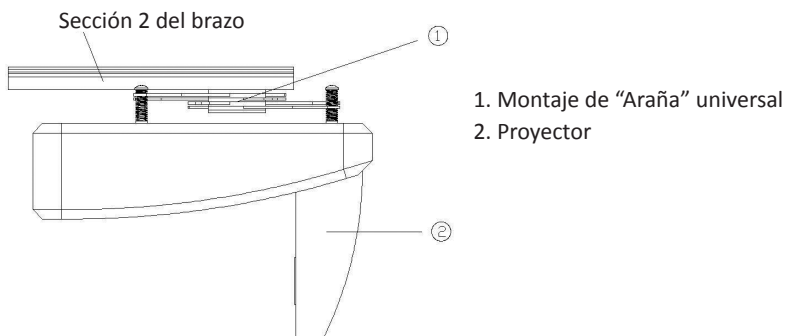
1. Pared
2. Placa mural
3. Tacos de plástico
4. Pernos ST8



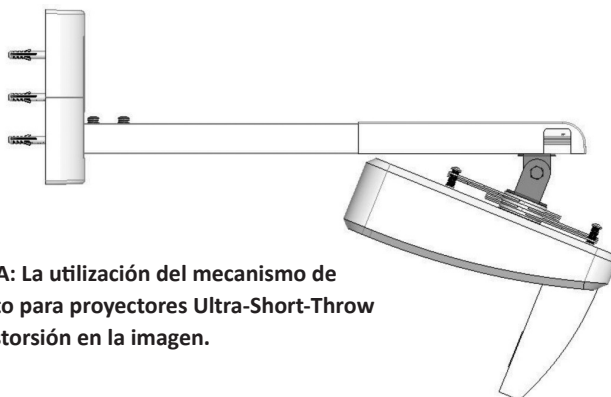
4. Monte la sección 1 del brazo a la placa mural y apriete firmemente utilizando los dos pasadores hex. incluidos.



5. Monte el accesorio de "araña" universal, incluido con el proyector, como se muestra roscando los tornillos de 43 mm incluidos a través del tornillo hueco ya colocado en cada "pata" de la araña.
6. Para proyectores Ultra-Short-Throw (Hitachi CP-A100 / ED-A111 / CP-A52 / CP-D10 / CP-DW10N) sujete el conjunto araña/proyector a la sección 2 del brazo.

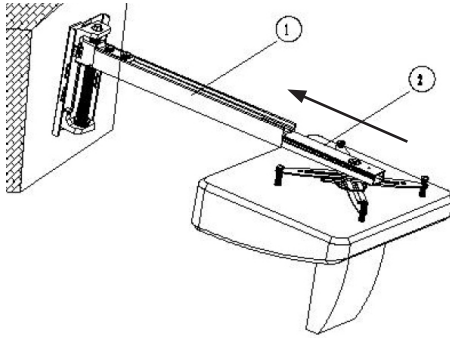


Para proyectores Short-Throw (Hitachi CP-AW100N) sujete el conjunto araña/proyector al mecanismo de basculamiento, después sujete todo a la sección 2 del brazo.



ADVERTENCIA: La utilización del mecanismo de basculamiento para proyectores Ultra-Short-Throw provocará distorsión en la imagen.

7. Tome las piezas montadas anteriormente y deslice la sección 2 del brazo en la sección 1 como se muestra a continuación. Si la pantalla/pizarra es muy pequeña (por ejemplo 57" de diámetro) necesitará insertar el extremo-proyector de la sección 2 primero, de forma que el proyector mire hacia fuera de la pared, y después girar el proyector 180 grados.



1. Sección 1 del brazo
2. Sección 2 del brazo

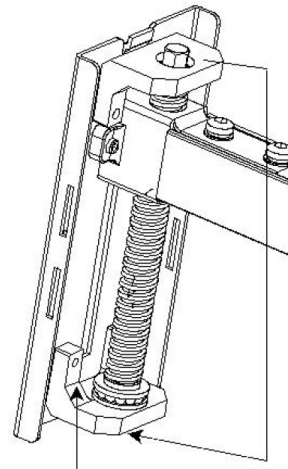
8. Conecte el proyector y ajuste la longitud del brazo de forma que la imagen proyectada coincida con la ANCHURA de la pantalla. Si el brazo sobresale más allá de la parte trasera del proyector siga estos pasos:
- Marque el exceso de longitud de la sección 1
 - Retire el conjunto proyector/brazo
 - Corte la sección 1 en el extremo del proyector
 - Inserte de nuevo el conjunto de proyector/brazo en la sección 1 y bloquéelo en posición con los pasadores hex. de bloqueo en la parte superior de la sección 1.
9. Siga estos pasos para ajustar la altura de la imagen:

Proyectores Ultra-Short-Throw:

- Utilizando un nivel de burbuja ajuste los tornillos huecos en el extremo de cada pata de la araña para ajustar el nivel o la perpendicular del proyector respecto a la superficie de proyección.
- Gire el husillo de ajuste de la placa mural para mover el brazo arriba o abajo según sea necesario.

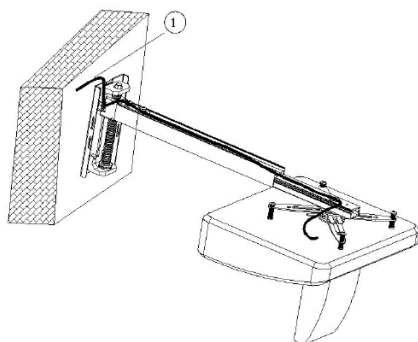
Proyectores de Short-Throw:

Utilice una combinación del ajuste de altura de la placa mural y del mecanismo de basculamiento para ajustar la imagen. Una vez realizados todos los ajustes, inserte los pasadores hex. que bloquean el brazo en su sitio hacia la placa mural.

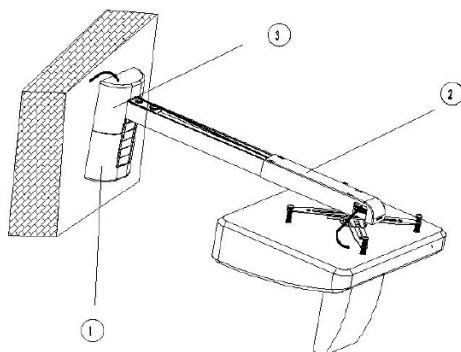


1. Perno de ajuste Arriba/Abajo (accesible desde la parte superior o inferior de la placa mural)

10. Pase los cables de alimentación y de entrada como se muestra y sujete las tapas con clips en su posición:



1. Pase el cable por la parte superior e inferior de la placa mural



1. Tapa de la placa mural
 2. Tapa del brazo
 3. Inserciones de la placa mural (a utilizar para tapar el agujero de rango de ajuste del brazo en la tapa mural)

GARANTÍA

Este producto incluye una garantía de devolución de dos años que entra en vigor a partir de la fecha de compra. Esta garantía sólo se aplica al comprador original y no es transferible. Para evitar cualquier duda, este dato se obtendrá de la información que posee el distribuidor nacional designado en el punto de venta. La responsabilidad del fabricante y su empresa de mantenimiento designada está limitada en virtud de la garantía al coste de la reparación o a la sustitución del aparato defectuoso, salvo en casos de fallecimiento o lesión (UE85/374/CEE). Esta garantía cubre lo siguiente:

- Rendimiento defectuoso que provoca que el producto no funcione de forma segura dentro de las recomendaciones de carga segura de trabajo.
- Acabado defectuoso que impida montar el producto.
- Corrosión externa si se detecta en un plazo de 24 horas desde la fecha de compra.

Si percibe que el producto presenta algún problema, debe ponerse en contacto con el distribuidor de AV al que adquirió el producto. El comprador original es responsable de enviar el producto al centro de mantenimiento designado por el fabricante para su reparación.

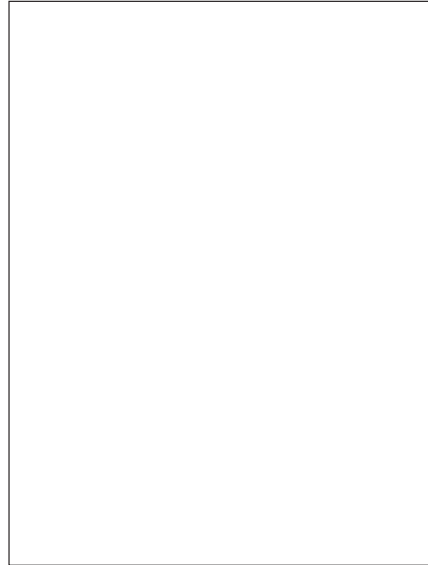
Haremos todo lo posible por devolver los productos reparados en 5 días laborables, si bien no siempre es posible y, en ese caso, se devolverá tan pronto como sea factible. Esta garantía no cubre los fallos del producto causados por una utilización excesiva o indebida ni por una instalación incorrecta, que pueda deberse a no haber tenido en cuenta las directrices que se indican en este manual.

Si el fallo no está cubierto por la garantía, el propietario dispondrá de la opción de pagar los costes de mano de obra y material para reparar el aparato al precio estándar de la empresa de mantenimiento.



TM-ST TECHMOUNT GEBRUIKERSHANDLEIDING

Gefeliciteerd met uw aankoop van de Vision TM-ST TECHMOUNT. Lees deze gebruikershandleiding en gebruik uw product alleen in overeenstemming met de aanwijzingen voor een optimale prestatie. U vindt een elektronische versie van deze handleiding en verdere informatie op www.visionaudiovisual.com



WAARSCHUWINGEN

Houd bij de installatie rekening met de gezondheids- en veiligheidsvoorschriften voor op de werkvloer:

- Bevestig de steun aan een vaste gewichtdragende structuur.
- Snijd en boor niet in plaatsen die zich boven uw hoofd bevinden. Al deze werkzaamheden dienen uitgevoerd te worden met de juiste veiligheidsuitrusting vlak boven de vloer.
- Strek u niet te ver uit, omdat de ladder dan kan wegglijden.
- VWL (veilige werklading): 0-750 mm van de wand: 7,5 kg
750-1550 mm van de wand: 5,0 kg

DE MEEGELEVERDE ST8-MUURBEVESTIGINGSMATERIALEN ZIJN ALLEEN GESCHIKT VOOR BEVESTIGING AAN BLINDE MUREN, NIET VOOR SPOUWMUREN. GEBRUIK ALTIJD DE JUISTE BEVESTIGINGSMATERIALEN. VISION IS NIET AANSPRAKELIJK VOOR LOSRAKEN VAN DE MUUR DOOR INSTALLATIE MET ONGESCHIKTE BEVESTIGINGSMATERIALEN OF DOOR OVERBELADING.

VERPAKKING

Bewaar alle verpakkingsmaterialen. Dit is belangrijk voor het geval dat het product ter reparatie moet worden verzonden. INDIEN HET ONDERDEEL NIET IN ZIJN ORIGINELE VERPAKKING WORDT TERUGGESTUURD NAAR HET SERVICECENTRUM, WORDT ONDERWEG OPGELOPEN SCHADE NIET DOOR DE GARANTIE GEDEKT.

Vision is een partner in het TÜV SÜD-productcertificeringssysteem. Alle toepasselijke certificering wordt geleverd door TÜV. Alle producten zijn ontworpen en in de EU geïmporteerd door 'Vision' dat volledig eigendom is van 'Computer 2000 Distribution Ltd.', geregistreerd in Engeland nr. 01691472 op Hampshire House, Wade Road, Basingstoke, Hampshire RG24 8NE

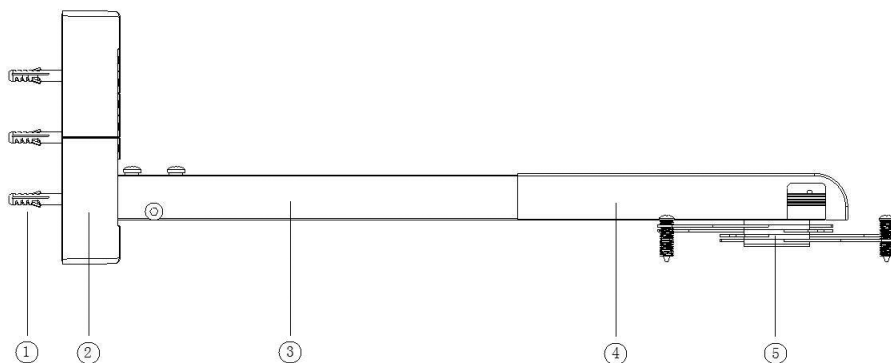


INHOUD

- 1 x 2-delige armassemblage
- 1 x muurassemblage
- 1 x universeel 'spin' hulpstuk
- 1 x H50 Pin zeshoekige ringsleutel
- 4 x M2.5 43mm kruiskopschroef voor Optoma & Acer
- 4 x M3 43mm schroeven
- 4 x M4 43mm schroeven
- 4 x M5 43mm schroeven
- 4 x M6 43mm schroeven
- 6 x ST8 50mm plafondbevestigingsmaterialen met plugs voor bevestiging aan de muur
- 1 x 2-delig muurplaatdeksel
- 6 x muurplaatinzetstukken
- 1 x armplaat
- 1x kantelmechanisme

ONDERDELEN STEUN

1. Bouten
2. Muurplaat
3. Onderdeel arm – sectie 1
4. Onderdeel arm – sectie 2
5. Universeel 'spin' hulpstuk



INSTALLATIE-INSTRUCTIES

1. Installeer het interactieve whiteboard / scherm eerst, tenzij:
 - a. Een laag plafond de maximale hoogte van de plaat beperkt. De wandplaat dient eerst te worden geïnstalleerd en wel zo dicht mogelijk bij het plafond.
 - b. Wandbevestigingsbouten de plaatsing van de wandbeugel beperken. De wandplaat dient eerst met een gewichtdragende bout te worden geïnstalleerd.

Is u het interactieve whiteboard bevestigt, hanteer dan de volgende richtlijnen voor de hoogte.

Afstand vloer tot BOVENZIJDIGE whiteboard		
Plaatgrootte (diagonaal)	Voor kinderen	Voor volwassenen
77"	162cm	208cm
64"	154cm	188cm
48"	142cm	187cm

2. Markeer de positie van de wandplaat. Houd rekening met de afstand tussen de wandplaat en de bovenzijde van de plaat en zorg ervoor dat projectorlens zich in het midden van het scherm bevindt. Er wordt een papieren sjabloon meegeleverd. Hieronder vindt u meer informatie:

HITACHI

Voor de **CP-A100 / ED-A111 / CP-A52** dient u de wandplaat **100 mm rechts van het midden** te bevestigen met het gezicht naar de wand, en circa **200 mm** boven de bovenzijde van de plaat/het scherm, afhankelijk van de grootte van de plaat.

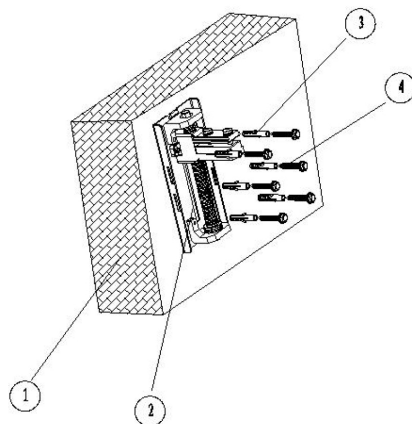
Voor de **CP-D10 / CP-DW10N / CP-AW100N** dient u de wandplaat **35 mm rechts van het midden** te bevestigen met het gezicht naar de wand, en circa **350 mm** boven de bovenzijde van de plaat/het scherm, afhankelijk van de grootte van de plaat.

SANYO & EPSON

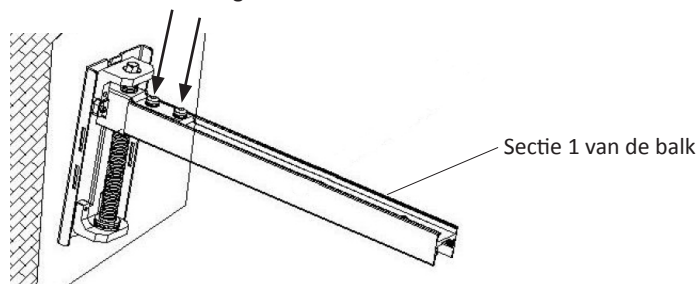
Voor de **PLC-XE50 / XL-50 / XL-51** & Epson **EMP-410** dient u de wandplaat **80 mm links van het midden** te bevestigen met het gezicht naar de wand, en circa **350 mm** boven de bovenzijde van de plaat/het scherm, afhankelijk van de grootte van de plaat.

3. Bevestig de wandplaat met zes geschikte bouten aan de wand.

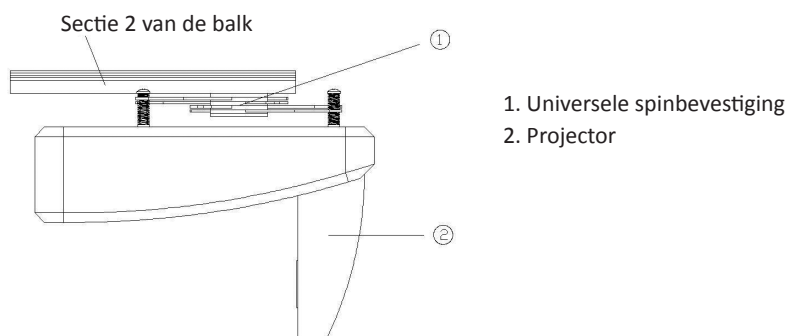
1. Wand
2. Wandplaat
3. Keilboutpluggen
4. ST8-bouten



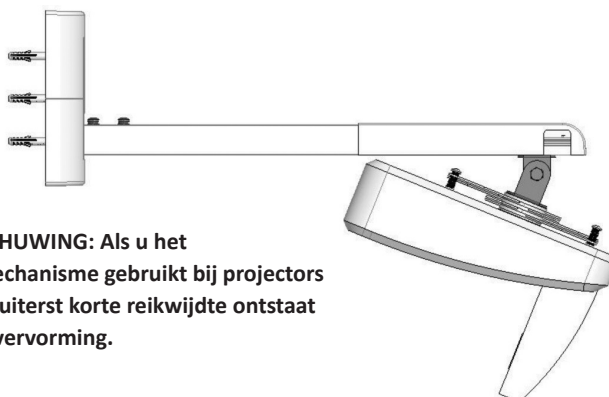
4. Bevestig sectie 1 van de balk aan de wandplaat en maak deze met de twee meegeleverde inbusschroeven stevig vast.



5. Bevestig de meegeleverde, universele spinbevestiging zoals aangegeven aan de projector door de meegeleverde schroeven van 43 mm door de holle schroeven te draaien die al op een van de poten van de spin zijn aangebracht.
6. Voor projectoren met een uiterst korte reikwijdte (**Hitachi CP-A100 / ED-A111 / CP-A52 / CP-D10 / CP-DW10N**) dient u de spin/projectorcombinatie aan sectie 2 van de balk te bevestigen.

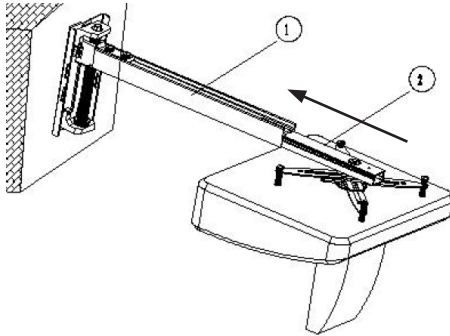


Voor projectoren met een korte reikwijdte (**Hitachi CP-AW100N**) dient u de spin/projectorcombinatie aan het kantelmechanisme te bevestigen, en daarna alles aan sectie 2 van de balk te bevestigen.



WAARSCHUWING: Als u het kantelmechanisme gebruikt bij projectoren met een uiterst korte reikwijdte ontstaat er beeldvervalsing.

7. Neem de gemonteerde onderdelen hierboven en schuif sectie 2 van de balk in sectie 1, zoals hieronder staat aangegeven. Als het scherm/whiteboard erg klein is (bijvoorbeeld 145 cm), dient u sectie 2 met het projectoreinde eerst naar binnen te schuiven zodat de projector van de wand af wijst en daarna de projector 180 graden te draaien.



1. Sectie 1 van de balk
2. Sectie 2 van de balk

8. Schakel de projector aan en pas de balklengte aan zodat het geprojecteerde beeld overeenkomt met de BREEDTE van het scherm. Als de balk aan de achterzijde van de projector uitsteekt, volg dan deze stappen:
- Kijk hoeveel lengte in sectie 1 b te veel is.
 - Verwijder projector/balkcombinatie.
 - Snij sectie 1 op maat tot aan de achterzijde van de projector.
 - Plaats de projector/balkcombinatie terug in sectie 1 en vergrendel deze aan de bovenzijde van sectie 1 met inbusbouten op zijn plaats.

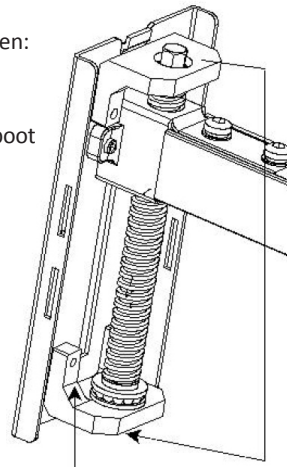
9. Volg deze stappen om de hoogte van het beeld aan te passen:

Projectors met een uiterst korte reikwijdte:

- Pas de holle schroeven in de uiteinden van elke spinnenpoot met behulp van een waterpas aan zodat de projector op gelijke hoogte of haaks op het projectie-oppervlak staat.
- Draai zodanig aan de stang waarmee de wandplaat kan worden aangepast dat de balk naar wens omhoog of omlaag gaat.

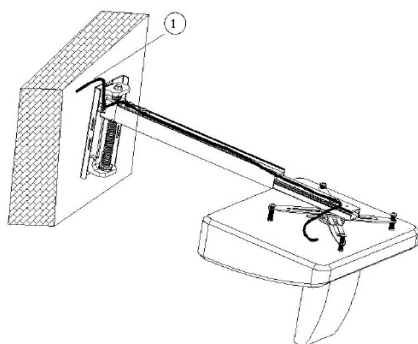
Projectors met een korte reikwijdte:

Gebruik een combinatie van wandplaathoogteaanpassing en het kantelmechanisme om het beeld aan te passen. Plaats de inbusbouten nadat alle aanpassingen zijn gedaan zodat de balk op zijn plaats aan de wandplaat wordt vergrendeld.

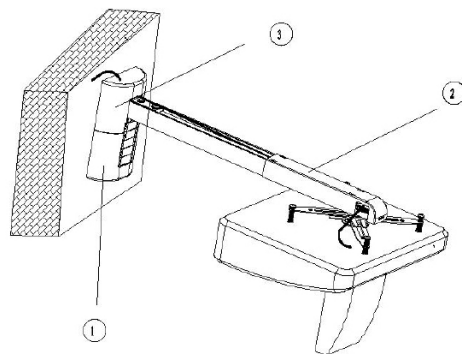


1. Aanpassingsbout omhoog/omlaag (toegankelijk van de bovenzijde of onderzijde van de wandplaat)

10. Leid de voedingskabels en signaalkabels zoals aangegeven en klik de afdekkingen op hun plaats:



1. Kabelverloop aan de bovenzijde en onderzijde van de wandplaat



1. Wandplaatafdekking
 2. Balkafdekking
 3. Wandplaatafdekkingen (om de aanpassingsopening van de balk op de wandafdekking aan het zicht te onttrekken)

GARANTIE

Dit product heeft een retourgarantie van twee jaar beginnend op de dag van aankoop. Deze garantie geldt alleen voor de oorspronkelijke koper en kan niet worden overgedragen. Om enige twijfel te voorkomen is deze informatie gebaseerd op de informatie van de aangewezen nationale distributeur op het verkooppunt. De aansprakelijkheid van de fabrikant en diens aangewezen servicebedrijf is beperkt tot de reparatiekosten en/of vervanging van het defecte apparaat waarvoor deze garantie geldt, behalve in geval van overlijden of letsel (EU85/374/EEG). Deze garantie beschermt u tegen:

- Verkeerd gebruik waardoor het product niet veilig werkt binnen de aanbevolen VWL (veilige werklading).
- Slechte afwerking waardoor het product niet gemonteerd kan worden.
- Externe corrosie wanneer dit binnen 24 uur na aankoop wordt vastgesteld.

Indien u toch problemen met dit product ondervindt, dient u contact op te nemen met de elektronicazaak waar u dit product heeft gekocht. De oorspronkelijke koper is verantwoordelijk voor de verzending van het product naar het door de fabrikant aangewezen servicecentrum.

Wij zullen proberen de gerepareerde onderdelen binnen vijf werkdagen terug te sturen. Dit is echter niet altijd mogelijk. In dat geval sturen wij het gerepareerde onderdeel zo snel als mogelijk is terug. Deze garantie beschermt het product niet tegen gebreken veroorzaakt door misbruik, verkeerd gebruik of onjuiste installatie welke het gevolg kan zijn van het niet naleven van de richtlijnen in deze handleiding.

Indien het gebrek niet door deze garantie wordt gedekt, heeft de eigenaar de mogelijkheid om voor de arbeidsuren en de gerepareerde onderdelen te betalen tegen het standaardtarief van het servicebedrijf.



BEDIENUNGSANLEITUNG TM-ST TECHMOUNT

Herzlichen Glückwunsch zum Kauf des Vision TM-ST TECHMOUNT! Um die bestmögliche Funktionalität Ihres Produkts zu erzielen, lesen Sie diese Bedienungsanleitung aufmerksam durch und verwenden Sie das Produkt entsprechend den gegebenen Anweisungen.

Unter www.visionaudiovisual.com finden Sie die elektronische Version dieser Bedienungsanleitung sowie weitere Informationen.

WARNHINWEISE

Achten Sie darauf, dass bei der Montage die Bestimmungen zu Sicherheit und Gesundheitsschutz am Arbeitsplatz eingehalten werden:

- Befestigen Sie die Halterung an einer Wand, die zum Tragen von Lasten geeignet ist.
- Führen Sie keine Schneide- oder Bohrarbeiten über Kopfhöhe durch. Alle diese Arbeiten sollten unter Verwendung geeigneter Sicherheitsausrüstung auf Bodenhöhe ausgeführt werden.
- Vermeiden Sie Haltungen, bei denen Sie sich übermäßig strecken müssen, um ein Umkippen der Leiter zu verhindern.
- Tragfähigkeit: 0-750 mm von der Wand: 7,5 kg
750-1550 mm von der Wand: 5,0 kg

DIE MITGELIEFERTEN WANDBEFESTIGUNGEN ST8 SIND NUR FÜR DIE BEFESTIGUNG AN GEEIGNETEN MASSIVWÄNDEN, NICHT ABER FÜR HOHLWÄNDE BESTIMMT. VERWENDEN SIE IMMER GEEIGNETE BEFESTIGUNGEN. VISION ÜBERNIMMT KEINE HAFTUNG FÜR SCHÄDEN, DIE DURCH EIN ABLÖSEN DER HALTERUNG VON DER WAND ENTSTANDEN SIND, WELCHES DURCH DIE VERWENDUNG UNGEEIGNETER BEFESTIGUNGEN ODER ÜBERLADUNG VERURSACHT WURDE.

VERPACKUNG

Bewahren Sie das Verpackungsmaterial vollständig auf. Es wird für den Transport im Reparaturfall benötigt. WENN FÜR DEN TRANSPORT ZUM REPARATURZENTRUM NICHT DIE ORIGINALVERPACKUNG VERWENDET WIRD, WERDEN EVENTUELLE TRANSPORTSCHÄDEN NICHT VON DER GARANTIE ABGEDECKT.

Vision ist ein Partnerunternehmen des TÜV SÜD Produktzertifizierungssystems. Hierbei wurden alle Zertifizierungen vom TÜV bereitgestellt. Alle Geräte werden von Vision entworfen und in die EU eingeführt. Vision ist Eigentum von Computer 2000 Distribution Ltd., einem in England unter der Nummer 01691472 eingetragenen Unternehmen mit Niederlassung in Hampshire House, Wade Road, Basingstoke, Hampshire RG24 8NE.

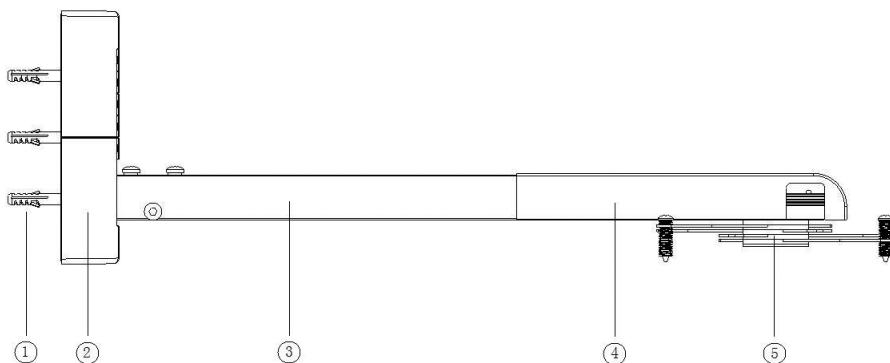


LIEFERUMFANG

- 1 x 2-teiliges Armstück
- 1 x Wandstück
- 1 x universelle Spinnenhalterung
- 1 x H50 Stift-Inbus
- 4 x M2,5 43-mm-Linsenkopfschraube mit Schlitz für Optoma & Acer
- 4 x M3 43-mm-Schrauben
- 4 x M4 43-mm-Schrauben
- 4 x M5 43-mm-Schrauben
- 4 x M6 43-mm-Schrauben
- 6 x ST8 50-mm-Deckenbefestigungen mit Wanddübeln zur Wandmontage
- 1 x 2-teilige Wandplattenabdeckung
- 6 x Wandplatteneinsätze
- 1 x Armabdeckung
- 1 x Kippmechanismus

HALTERUNGSTEILE

1. Schrauben
2. Wandplatte
3. Armteil – Abschnitt 1
4. Armteil – Abschnitt 2
5. Universelle Spinnenhalterung



MONTAGEANLEITUNG

1. Montieren Sie das interaktive Whiteboard bzw. die Bildwand als Erstes, außer:
 - a. wenn eine niedrige Decke die maximale Höhe des Whiteboards einschränkt. Als Erstes muss dann die Wandplatte so nah wie möglich zur Decke befestigt werden.
 - b. wenn Wandpfosten die freie Anordnung der Wandhalterung einschränken. Als Erstes muss dann die Wandplatte an einen tragenden Pfosten befestigt werden.

Beachten Sie bei der Montage des interaktiven Whiteboards die folgende Richtlinie für die Höhe.

Abstand vom Boden bis Oberkante des Whiteboard		
Whiteboard-Größe (diagonal)	für Kinder	für Erwachsene
77"	162cm	208cm
64"	154cm	188cm
48"	142cm	187cm

2. Markieren Sie die Lage der Wandplatte. Achten Sie sorgfältig auf den Abstand zwischen der Wandplatte und der Oberkante des Whiteboards und stellen Sie sicher, dass die Projektorlampe mittig zur Bildwand steht. Zur Unterstützung ist eine Papierschablone beigelegt. Nachfolgend weitere Informationen:

HITACHI

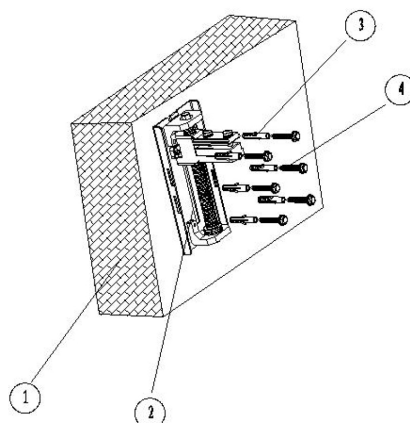
Für die Modelle **CP-A100 / ED-A111 / CP-A52** muss die Wandplatte **100 mm rechts vom Mittelpunkt** Richtung Wand betrachtet und ca. **200 mm** über der Oberkante des Whiteboards/Bildschirms je nach Größe des Whiteboards befestigt werden. Für die Modelle **CP-D10 / CP-DW10N / CP-AW100N** muss die Wandplatte **35 mm rechts vom Mittelpunkt** Richtung Wand betrachtet und ca. **350 mm** über der Oberkante des Whiteboards/Bildschirms je nach Größe des Whiteboards befestigt werden.

SANYO UND EPSON

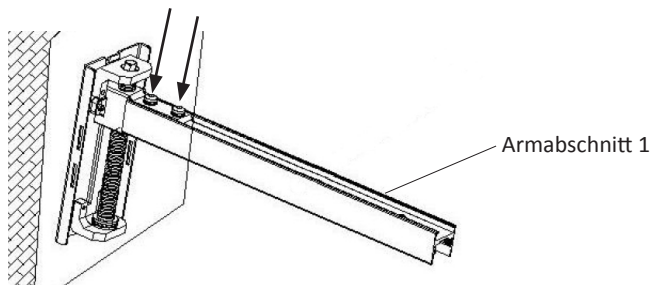
Für die Sanyo-Modelle **PLC-XE50 / XL-50 / XL-51** und das Epson-Modell **EMP-410** muss die Wandplatte **80 mm links vom Mittelpunkt** Richtung Wand betrachtet und ca. **350 mm** über der Oberkante des Whiteboards/Bildschirms je nach Größe des Whiteboards befestigt werden.

3. Bringen Sie die Wandplatte mit sechs dafür geeigneten Befestigungen an der Wand an.

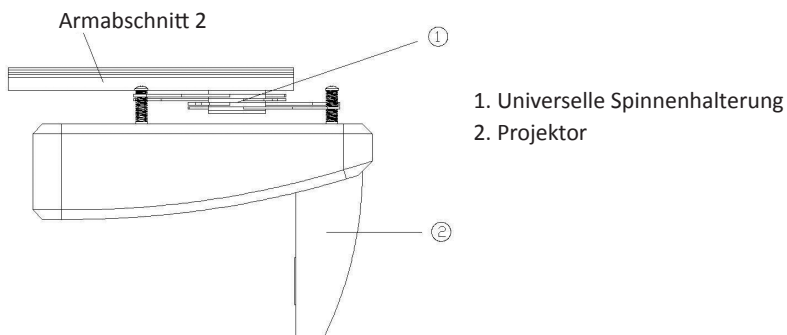
1. Wand
2. Wandplatte
3. Wanddübel
4. ST8-Schrauben



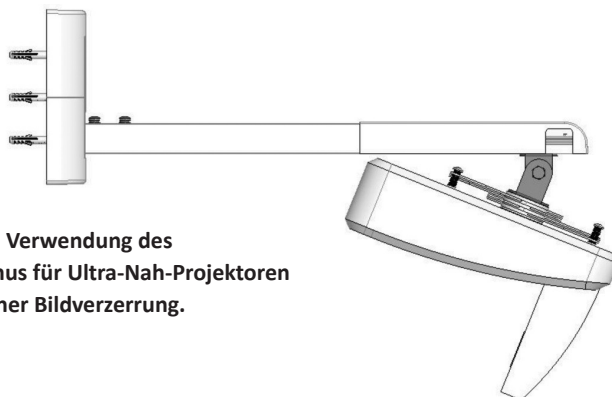
4. Bringen Sie Abschnitt 1 des Arms an der Wandplatte an und befestigen Sie ihn mithilfe der zwei beiliegenden Stift-Inbusschrauben.



5. Verbinden Sie die beiliegende universelle Spinnenhalterung entsprechend der Abbildung mit dem Projektor. Drehen Sie dazu die beiliegenden 43 mm-Schrauben in die Hohlschrauben ein, die sich jeweils an einem Bein der Spinnenhalterung befinden.
6. Für Ultra-Nah-Projektoren (Hitachi CP-A100 / ED-A111 / CP-A52 / CP-D10 / CP-DW10N) bringen Sie die Spinnenhalterung/Projektorbaugruppe entsprechend der Abbildung an Abschnitt 2 des Arms an.

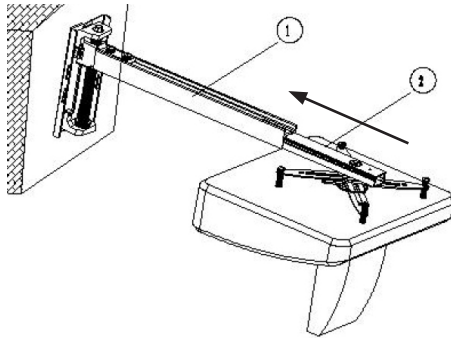


Für Nah-Projektoren (Hitachi CP-AW100N) bringen Sie die Spinnenhalterung/Projektorbaugruppe am Kippmechanismus und die gesamte Einheit dann an Abschnitt 2 des Arms an.



WARNUNG: Bei Verwendung des Kippmechanismus für Ultra-Nah-Projektoren kommt es zu einer Bildverzerrung.

7. Nehmen Sie nun die vormontierten Teile und schieben Sie Abschnitt 2 des Arms in Abschnitt 1, wie unten gezeigt. Wenn die Bildwand/das Whiteboard sehr klein ist (z.B. 57" Bilddiagonale), müssen Sie Abschnitt 2 mit dem Projektor-Ende voran einführen, sodass der Projektor von der Wand weg zeigt, und dann den Projektor um 180° drehen.



1. Armabschnitt 1
2. Armabschnitt 2

8. Schalten Sie den Projektor ein und stellen Sie die Armlänge so ein, dass das projizierte Bild die BREITE der Bildwand vollständig ausfüllt. Wenn der Arm über das Ende des Projektors hervorsteht, gehen Sie wie folgt vor:
- Markieren Sie den überstehenden Teil von Abschnitt 1.
 - Entfernen Sie die Projektor/Arm-Einheit.
 - Kürzen Sie Abschnitt 1 am dem Projektor zugewandten Ende.
 - Setzen Sie die Projektor/Arm-Einheit wieder in Abschnitt 1 ein und arretieren Sie sie mithilfe der Stift-Inbus-Feststellschrauben an der der Oberseite von Abschnitt 1.

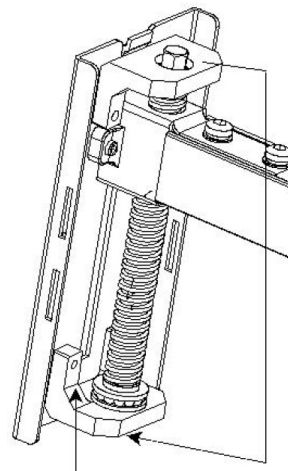
9. Gehen Sie wie folgt vor, um die Bildhöhe einzustellen:

Ultra-Nah-Projektoren:

- Verwenden Sie eine Wasserwaage und die Einstell-Hohlschrauben am Ende jedes Beins der Spinnenhalterung, um den Projektor waagrecht bzw. rechtwinklig zur Projektionsfläche auszurichten.
- Drehen Sie an der Wandplatteneinstellschraube, um den Arm auf die gewünschte Höhe zu bringen.

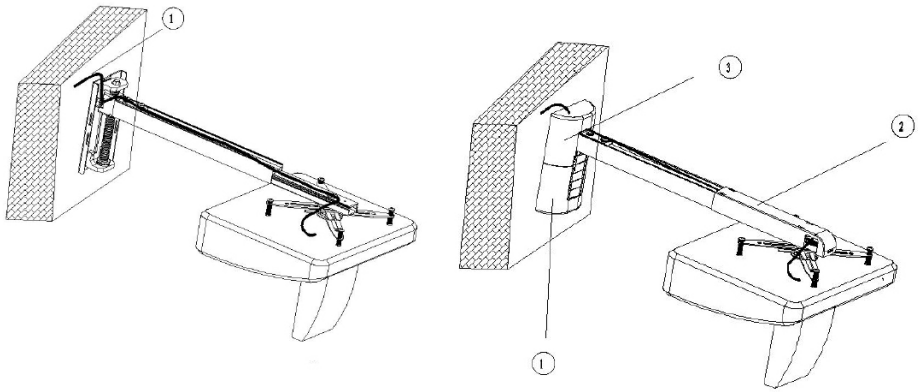
Nah-Projektoren:

Verwenden Sie eine Kombination von Wandplatten-Höheneinstellung und Kippmechanismus-Einstellung, um das Bild zu justieren. Fixieren Sie nach Abschluss der Einstellungen die Stift-Inbusschrauben, die den Arm in der Wandplatte halten.



1. Auf/Ab-Einstellschraube (von der Ober- oder Unterseite der Wandplatte aus zugänglich)

10. Führen Sie die Netz- und Eingangskabel entsprechend der Abbildung und setzen Sie die Abdeckungen auf:



1. Kabelführung ober- und unterhalb der Wandplatte

1. Wandplattenabdeckung

2. Armabdeckung

3. Wandplatteneinsätze (zur Abdeckung des Armeinstellungslochs an der Wandabdeckung)

GARANTIE

Auf dieses Produkt wird eine 2-jährige Rückgabegarantie ab Kaufdatum gewährt. Diese Garantie gilt nur für den ursprünglichen Käufer und kann nicht übertragen werden. Im Zweifelsfall wird dies anhand der Informationen entschieden, die dem für das jeweilige Land zuständigen Vertragshändler am Verkaufsort vorliegen. Die Haftung des Herstellers und des von ihm bestimmten Serviceunternehmens beschränkt sich auf die Reparaturkosten und/oder den Ersatz des fehlerhaften Teils im Rahmen der Garantie; eine Ausnahme davon stellen Todesfälle und Körperverletzungen dar (EU-Richtlinie 85/374/EWG). Diese Garantie umfasst folgende Punkte:

- Abbrechen oder Nachgeben der Konstruktion, wodurch eine sichere Verwendung des Produkts innerhalb des empfohlenen Tragfähigkeitsbereichs nicht mehr möglich ist.
- Mangelhafte Verarbeitung, aufgrund derer das Produkt nicht montiert werden kann.
- Von außen erkennbare Roststellen, sofern diese innerhalb von 24 Stunden nach Kauf beanstandet werden.

Wenn Sie ein Problem mit dem Produkt feststellen, wenden Sie sich an den AV-Händler, bei dem Sie dieses Produkt gekauft haben. Der ursprüngliche Käufer ist für den Transport des Produkts zu dem vom Hersteller bestimmten Reparaturzentrum verantwortlich.

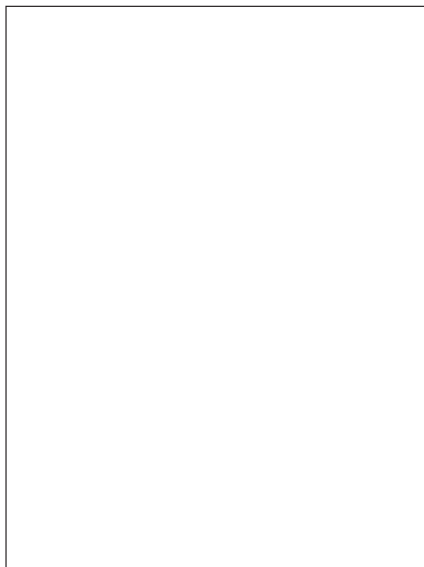
Wir bemühen uns, reparierte Geräte innerhalb von fünf Werktagen an den Kunden zurückzusenden. Sollte dies aufgrund gegebener Umstände nicht möglich sein, werden wir selbstverständlich versuchen, das Gerät dennoch so schnell wie möglich zurückzusenden. Diese Garantie gilt nicht für Produktmängel, die durch unsachgemäßen oder unachtsamen Gebrauch bzw. fehlerhafte Montage entstanden und beispielsweise auf Missachtung der Hinweise in dieser Bedienungsanleitung zurückzuführen sind.

Im Falle eines Funktionsmangels, der nicht von dieser Garantie abgedeckt wird, hat der Besitzer die Möglichkeit, das Produkt zum Standardpreis für Arbeits- und Ersatzteilkosten bei dem für die Reparatur zuständigen Unternehmen reparieren zu lassen.



TM-ST TECHMOUNT MANUALE DEL PROPRIETARIO

Congratulazioni per aver scelto TM-ST TECHMOUNT di Vision. Per ottenere le migliori prestazioni, leggere questo manuale e utilizzare il prodotto seguendo attentamente le istruzioni ivi riportate. Una versione elettronica di questo manuale e ulteriori informazioni sono reperibili all'indirizzo www.visionaudiovisual.com



AVVERTENZE

Durante l'installazione, attenersi scrupolosamente alle leggi in materia di salute e sicurezza sul posto di lavoro:

- Fissare la staffa a una struttura portante solida.
- Non tagliare o trapanare nessuna parte al di sopra dell'altezza della testa. Questo genere di operazioni va eseguito al livello del pavimento utilizzando l'attrezzatura antinfortunistica idonea.
- Durante l'utilizzo di scale, non allungarsi eccessivamente onde evitare il ribaltamento.
- SWL (safe working load: carico di lavoro massimo): 0-750 mm dalla parete: 7,5 kg
750-1550 mm dalla parete: 5,0 kg

I DISPOSITIVI DI FISSAGGIO A PARETE ST8 FORNITI A CORREDO SONO INDICATI ESCLUSIVAMENTE PER PARETI PIENE, NON PER PARETI A CASSA VUOTA. UTILIZZARE SEMPRE DISPOSITIVI DI FISSAGGIO IDONEI. VISION DECLINA OGNI RESPONSABILITÀ IN CASO DI DISTACCO DALLA PARETE IMPUTABILE A INSTALLAZIONE CON DISPOSITIVI DI FISSAGGIO NON IDONEI O A SOVRACCARICO.

IMBALLAGGIO

Conservare tutto l'imballaggio originale per la spedizione in caso di riparazioni dell'unità. LA GARANZIA NON COPRE GLI EVENTUALI DANNI SUBITI DURANTE IL TRASPORTO SE L'UNITÀ GIUNGE AL CENTRO DI ASSISTENZA SENZA IMBALLAGGIO ORIGINALE.

Vision aderisce al sistema di certificazione dei prodotti TÜV SÜD. Tutte le certificazioni applicabili sono fornite da TÜV. Tutti i prodotti sono progettati e importati in UE da Vision, società interamente controllata da Computer 2000 Distribution Ltd, registrata in Inghilterra al n. 01691472 e avente sede legale in Hampshire House, Wade Road, Basingstoke, Hampshire RG24 8NE

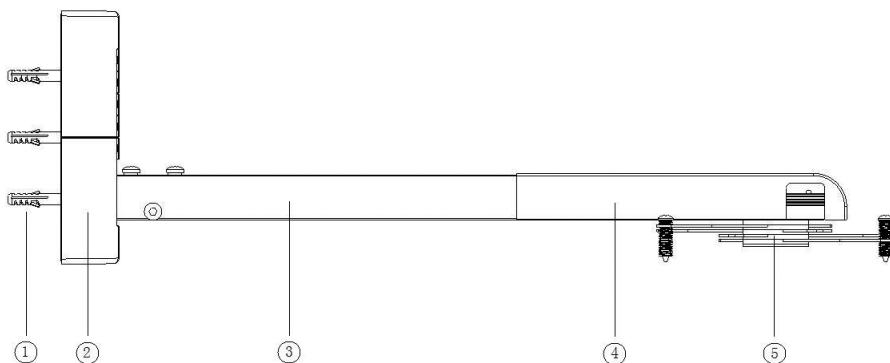


CONTENUTO

- 1 x kit di montaggio per braccio a due elementi
- 1 x kit di montaggio per parete
- 1 x dispositivo di fissaggio universale a ragno
- 1 x chiave a brugola H50
- 4 x viti a taglio M2.5 di 43mm per Optoma e Acer
- 4 x viti M3 di 43mm
- 4 x viti M4 di 43mm
- 4 x viti M5 di 43mm
- 4 x viti M6 di 43mm
- 6 x dispositivi di fissaggio a soffitto ST8 di 50mm con tasselli per attacco a parete
- 1 x copertura per piastra a muro a due elementi
- 6 x inserti per piastra a muro
- 1 x copertura per il braccio
- 1 x meccanismo d'inclinazione

PARTI DELLA STAFFA

1. Bulloni
2. Piastra a muro
3. Parte della staffa – sezione 1
4. Parte della staffa – sezione 2
5. Dispositivo di fissaggio universale a ragno



ISTRUZIONI PER L'INSTALLAZIONE

1. Installare prima lo schermo / la lavagna interattiva salvo nei seguenti casi:
 - a. Soffitto basso che condiziona l'altezza massima della lavagna. Per prima cosa occorre installare la piastra di supporto a parete quanto più vicina possibile al soffitto.
 - b. Eventuali sporgenze della parete limitano il posizionamento della staffa. Per prima cosa occorre installare la piastra di supporto a parete su un elemento strutturale portante.

Per l'installazione della lavagna interattiva attenersi alle seguenti indicazioni per quanto riguarda l'altezza.

Distanza dal pavimento al FILO SUPERIORE della lavagna		
Dimensioni della lavagna (diagonale)	Per bambini	Per adulti
77"	162cm	208cm
64"	154cm	188cm
48"	142cm	187cm

2. Contromarcare la posizione della piastra di supporto. Valutare attentamente la distanza tra la piastra di supporto e il filo superiore della lavagna ed accertarsi che la lente del proiettore si trovi al centro dello schermo. Per facilitare questa operazione, viene fornita una dima di carta. Ulteriori informazioni:

HITACHI

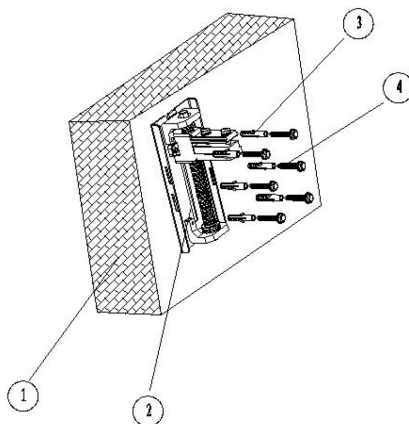
Per le versioni **CP-A100 / ED-A111 / CP-A52** fissare la piastra di supporto a parete a **100 mm a destra rispetto al centro** guardando la parete e a circa **200 mm** sopra il filo superiore della lavagna/dello schermo a seconda delle dimensioni della lavagna. Per le versioni **CP-D10 / CP-DW10N / CP-AW100N** fissare la piastra di supporto a parete a **35 mm a destra rispetto al centro** guardando la parete e a circa 350 mm sopra il filo superiore della lavagna/dello schermo a seconda delle dimensioni della lavagna.

SANYO & EPSON

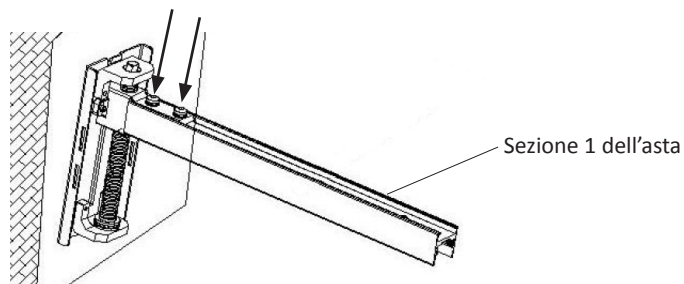
Per le versioni Sanyo **PLC-XE50 / XL-50 / XL-51** e Epson **EMP-410** fissare la piastra di supporto a parete a **80 mm a sinistra rispetto al centro** guardando la parete, e a circa **350 mm** sopra il filo superiore della lavagna/dello schermo a seconda delle dimensioni della lavagna.

3. Fissare la piastra di supporto alla parete utilizzando sei attacchi idonei.

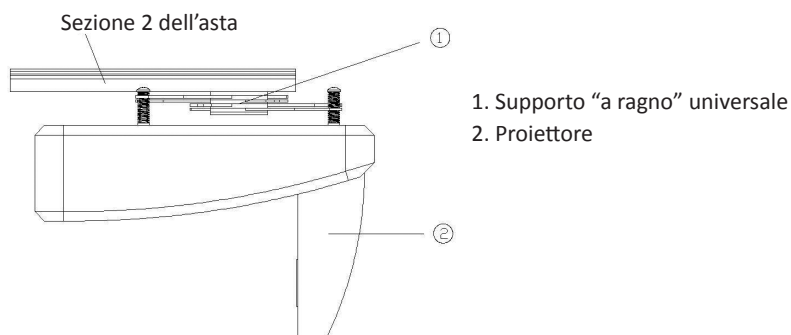
1. Parete
2. Piastra di supporto a parete
3. Tasselli
4. Perni ST8



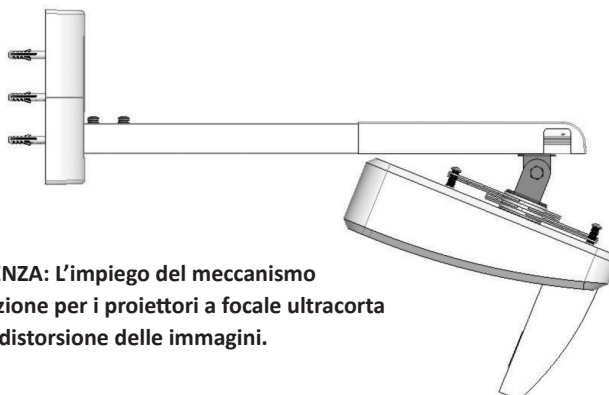
4. Inserire la sezione 1 dell'asta alla piastra di supporto e fissare con le due brugole in dotazione.



5. Inserire il supporto "a ragno" universale (in dotazione) sul proiettore come indicato infilando le viti da 43 mm (in dotazione) nella vite cava già in sede su ogni "zampa" del ragno.
6. Per proiettori a focale ultracorta (Hitachi CP-A100 / ED-A111 / CP-A52 / CP-D10 / CP-DW10N) fissare l'assieme ragno/proiettore alla sezione 2 dell'asta.

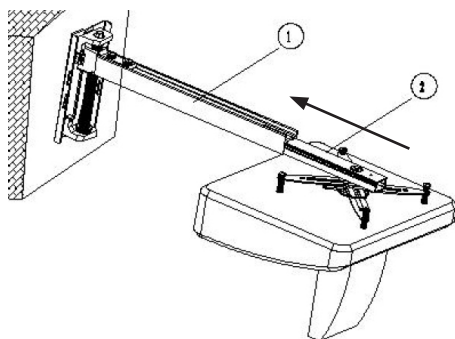


Per proiettori a focale corta (Hitachi CP-AW100N) fissare l'assieme ragno/proiettore al meccanismo d'inclinazione, poi fissare il tutto alla sezione 2 dell'asta.



AVVERTENZA: L'impiego del meccanismo d'inclinazione per i proiettori a focale ultracorta produce distorsione delle immagini.

7. Prendere i componenti così assemblati e far scorrere la sezione 2 dell'asta nella sezione 1 come indicato in figura. Se lo schermo/la lavagna sono molto piccoli (es., 57" di diametro) è necessario inserire per prima l'estremità del proiettore della sezione 2 in modo che il proiettore sia rivolto in senso opposto alla parete, quindi ruotare il proiettore di 180 gradi.



1. Sezione 1 dell'asta
2. Sezione 2 dell'asta

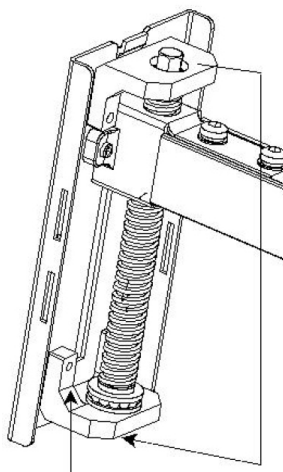
8. Accendere il proiettore e regolare la lunghezza dell'asta in modo che l'immagine proiettata corrisponda alla LARGHEZZA dello schermo. Se l'asta fuoriesce da dietro il proiettore procedere nel modo seguente:
- Contromarcare la lunghezza in eccesso della sezione 1
 - Togliere l'assieme proiettore/asta
 - Tagliare la sezione 1 all'estremità del proiettore. Reinscrivere l'assieme proiettore/asta nella sezione 1 e bloccarlo in sede con le brugole sul piano superiore della sezione 1.
9. Per regolare l'altezza dell'immagine procedere nel modo seguente:

Proiettori a focale ultracorta:

- Con l'aiuto di una livella a bolla d'aria regolare le viti cave all'estremità di ogni zampa del ragno in modo da livellare il proiettore o portarlo perpendicolare al piano di proiezione.
- Ruotare il perno di regolazione della piastra di supporto in modo da spostare opportunamente l'asta verso l'alto o verso il basso.

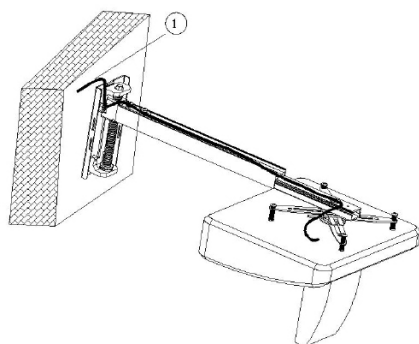
Proiettori a focale corta:

Regolare l'immagine abbinando i due metodi (regolazione dell'altezza della piastra di supporto e meccanismo d'inclinazione). Al termine della regolazione, inserire le brugole che bloccano l'asta alla piastra di supporto.

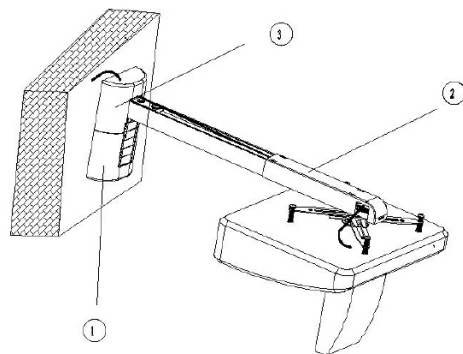


1. Perno di regolazione in alto/in basso (accessibile dalla parte superiore o inferiore della piastra di supporto)

10. Collegare i cavi d'ingresso e di alimentazione come indicato e clippare i coperchi in sede:



1. Passaggio del cavo nella parte superiore e inferiore della piastra di supporto



1. Coperchio della piastra di supporto a parete
 2. Coperchio dell'asta
 3. Coperchietti della piastra di supporto (servono per coprire il foro di regolazione dell'asta sul coperchio del supporto a parete)

GARANZIA

Il presente prodotto è coperto da 2 anni di garanzia con formula "return to base" con decorrenza dalla data di acquisto. Tale garanzia copre solo il primo acquirente e non è cedibile. Onde evitare qualsiasi dubbio, il primo acquirente è colui che risulta aver effettuato l'acquisto sulla base delle informazioni raccolte presso il punto vendita dal distributore nazionale autorizzato. La responsabilità del produttore e della società fornitrice del servizio di assistenza tecnica autorizzata è limitata ai costi per la riparazione e/o sostituzione dell'unità difettosa in garanzia, salvo i casi di morte o lesione (UE 85/374/CEE). La garanzia copre l'utente nei seguenti casi:

- Saldature difettose tali da non consentire al prodotto di adempiere alla sua funzione in sicurezza nei limiti del SWL consigliato (safe working load: carico di lavoro massimo).
- Finiture scadenti tali da non consentire il montaggio del prodotto.
- Corrosione esterna se riscontrata entro 24 ore dall'acquisto.

Qualora il prodotto presenti problemi, contattare il rivenditore di audiovisivi presso cui è stato effettuato l'acquisto. Il primo acquirente è responsabile della spedizione del prodotto al centro di assistenza del produttore per la riparazione.

Verrà compiuto ogni sforzo per restituire le unità riparate entro 5 giorni lavorativi; qualora ciò non fosse possibile, la restituzione avverrà comunque nel più breve tempo possibile. La garanzia non copre il prodotto contro i guasti provocati da cattivo uso, uso improprio o installazione non corretta imputabile alla mancata conoscenza delle istruzioni descritte in questo manuale.

Qualora il guasto non sia coperto da garanzia, al possessore verrà offerta la possibilità di pagare la manodopera e i pezzi per la riparazione dell'unità alla tariffa standard richiesta dalla società fornitrice del servizio di assistenza tecnica.



TM-ST TECHMOUNT: INSTRUKCJA OBSŁUGI

Gratulujemy wyboru uchwytu do projektorów szerokokątnych Vision TM-ST TECHMOUNT. Aby móc w pełni wykorzystać możliwości tego produktu, należy koniecznie przeczytać niniejszą instrukcję obsługi i używać go wyłącznie zgodnie z zawartymi w niej zaleceniami. Elektroniczna wersja tej instrukcji i inne informacje są dostępne pod adresem www.visionaudiovisual.com

OSTRZEŻENIA

Przy instalowaniu uchwytu należy przestrzegać obowiązujących przepisów bezpieczeństwa i higieny pracy:

- Uchwyt wolno zainstalować wyłącznie na konstrukcji nośnej o znanym udźwigu.
- Nie wolno wykonywać cięć ani nawiertów w częściach znajdujących się na wysokości przekraczającej wzrost osoby instalującej produkt. Tego rodzaju prace powinny być wykonywane na części bezpiecznie ułożonej na podłożu i przy użyciu odpowiedniego wyposażenia ochronnego.
- W przypadku pracy na drabinie, nie wolno nadmiernie wychylać się w żadną stronę, gdyż grozi to przewróceniem drabiny.
- Dopuszczalne obciążenie robocze: 0-750 mm od ściany: 7,5 kg
750-1550 mm od ściany: 5,0 kg

ZAŁĄCZONE KOŁKI DO MURU ST8 SŁUŻĄ WYŁĄCZNIE DO MOCOWANIA UCHWYTU DO NADAJĄCEJ SIĘ DO TEGO CELU ŚCIANY LITEJ – NIE WOLNO UŻYWAĆ ICH DO MOCOWANIA UCHWYTU DO ŚCIAN PUSTYCH (NP. GIPSOWO-KARTONOWYCH). NALEŻY ZAWSZE UŻYWAĆ WŁAŚCIWYCH MOCOWAŃ. FIRMA VISION NIE PONOSI ODPOWIEDZIALNOŚCI ZA ODDZIELENIE SIĘ UCHWYTU OD ŚCIANY W WYNIKU UŻYCIA PRZY JEGO INSTALACJI NIEWŁAŚCIWYCH MOCOWAŃ LUB PRZEKROCZENIA DOPUSZCZALNEGO OBCIĄŻENIA.

OPAKOWANIE

Zachowaj wszystkie materiały, fabrycznie użyte do opakowania produktu. Będą one potrzebne w przypadku, gdyby wymagał on kiedykolwiek przesłania do naprawy. GWARANCJA NIE OBEJMUJE USZKODZEŃ PRODUKTU POWSTAŁYCH W TRANSPORCIE, JEŻELI W CELU JEGO PRZESŁANIA DO CENTRUM SERWISOWEGO UŻYTO INNEGO OPAKOWANIA NIŻ ORYGINALNE.

Vision jest partnerem w systemie certyfikacji produktów TÜV SÜD. TÜV zapewnia wszystkie odpowiednie certyfikaty. Wszystkie produkty są zaprojektowane z myślą o krajach Unii Europejskiej i importowane do nich przez firmę „Vision” należącą w całości do „Computer 2000 Distribution Ltd.”, spółki zarejestrowanej w Anglii pod numerem 01691472 w Hampshire House, Wade Road, Basingstoke, Hampshire RG24 8NE.

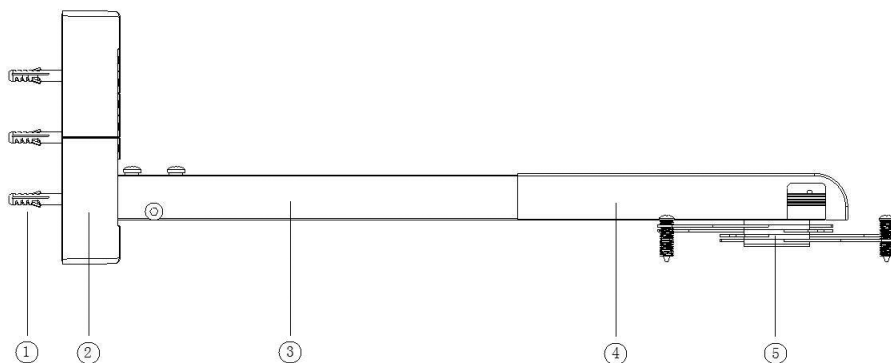


ZAWARTOŚĆ ZESTAWU

- 1 x dwuczęściowy wysięgnik
- 1 x podstawa uchwyty (mocowana do ściany)
- 1 x uniwersalny uchwyt pająkowy
- 1 x klucz imbusowy H50
- 4 x śruba M2,5 43 mm z rowkiem do projektorów Optoma i Acer
- 4 x śruba M3 43 mm
- 4 x śruba M4 43 mm
- 4 x śruba M5 43 mm
- 4 x śruba M6 43 mm
- 6 x wkręt sufitowy ST8 50 mm z kołkiem do muru
- 1 x dwuczęściowa osłona podstawy uchwyty
- 6 x nakładka na podstawę uchwyty
- 1 x osłona wysięgnika
- 1 x Mechanizm regulacji kąta nachylenia

CZĘŚCI UCHWYTU

1. Kołki wkrętów
2. Podstawa uchwyty
3. Wysięgnik – segment 1
4. Wysięgnik – segment 2
5. Uniwersalny uchwyt pająkowy



INSTALACJA

1. W pierwszej kolejności należy zainstalować interaktywną tablicę / ekran konferencyjny z wyjątkiem wypadków, w których:
 - a. niskie zawieszenie sufitu dyktuje maksymalną wysokość ekranu. Najpierw należy jak najbliżej sufitu zainstalować uchwyt ścienny.
 - b. słupki szkieletu ściany mogą ograniczać opcje rozmieszczenia uchwyty ściennego. Powinien on zostać zainstalowany do słupka nośnego.

Montując interaktywny ekran należy przestrzegać następujących wskazówek dotyczących wysokości, na jakiej zostanie on umieszczony.

Odległość od podłogi do GÓRNEJ krawędzi ekranu		
Rozmiar ekranu (przekątna)	Dla dzieci	Dla dorosłych
77"	162cm	208cm
64"	154cm	188cm
48"	142cm	187cm

2. Zaznaczyć pozycję uchwyty ściennego. Należy wziąć pod uwagę odległość pomiędzy uchwytem, a górną krawędzią ekranu oraz upewnić się, że obiektyw projektora znajduje się pośrodku ekranu. Aby to ułatwić, można skorzystać z załączonego szablonu: Poniżej zawarte są dodatkowe informacje:

HITACHI

W przypadku modeli **CP-A100 / ED-A111 / CP-A52** uchwyt ścienny należy umieścić w odległości **100 mm na prawo od środka** stojąc twarzą do ściany oraz około **200 mm** powyżej krawędzi tablicy/ekranu konferencyjnego, w zależności od jego rozmiaru.

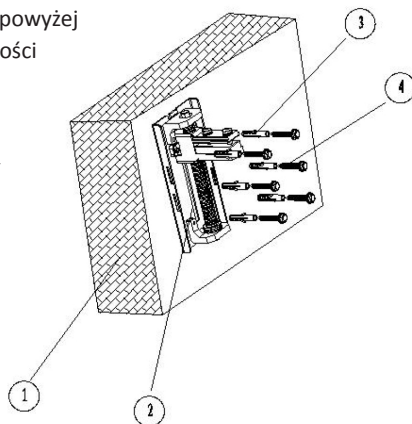
W przypadku modeli **CP-D10 / CP-DW10N / CP-AW100N** uchwyt ścienny należy umieścić w odległości **35 mm na prawo od środka** stojąc twarzą do ściany oraz około **350 mm** powyżej krawędzi tablicy/ekranu konferencyjnego, w zależności od jego rozmiaru.

SANYO I EPSON

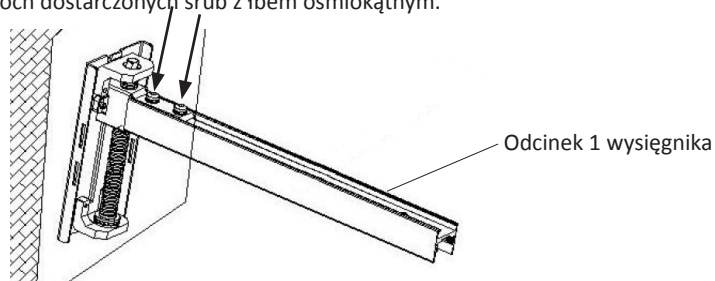
W przypadku modeli Sanyo **PLC-XE50 / XL-50 / XL-51** i Epson **EMP-410**, uchwyt ścienny należy umieścić w odległości **80 mm na prawo od środka** stojąc twarzą do ściany oraz około **350 mm** powyżej krawędzi tablicy/ekranu konferencyjnego, w zależności od jego rozmiaru.

3. Przymocować uchwyt ścienny do ściany za pomocą sześciu odpowiednich elementów mocujących.

1. Ściana
2. Uchwyt ścienny
3. Kołki rozporowe
4. Śruby ST8

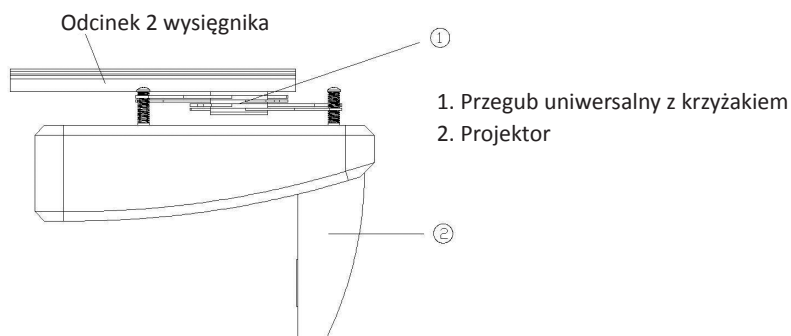


4. Włożyć odcinek 1 wysięgnika do uchwyty ściennego, po czym dobrze go przykręcić za pomocą dwóch dostarczonych śrub z łbem ośmiokątnym.

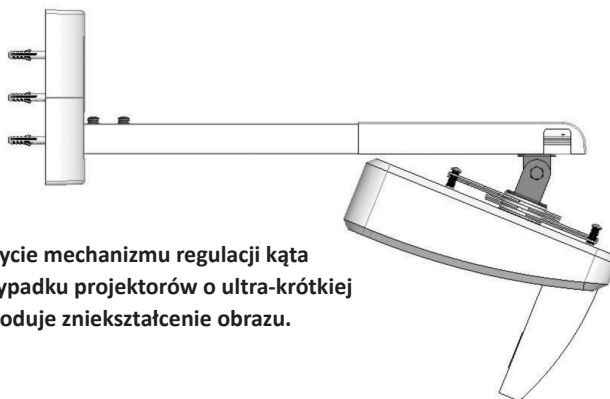


5. Zamontować uniwersalny przegub z krzyżakiem dostarczony wraz z projektorem tak jak pokazano na rysunku, wkręcając 43 mm załączone w zestawie wkręty do śrub wydrążonych, umieszczonych w każdym z „odnóży” krzyżaka.

6. Dla projektorów o ultra-krótkiej ogniskowej (**Hitachi CP-A100 / ED-A111 / CP-A52 / CP-D10 / CP-DW10N**) przymocować projektor wraz z krzyżakiem do odcinka 2 wysięgnika.

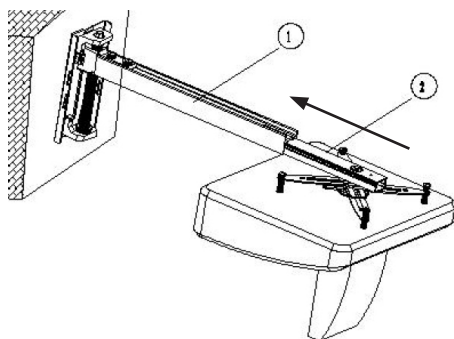


Dla projektorów krótkoogniskowych (**Hitachi CP-AW100N**) przymocować projektor wraz z krzyżakiem do mechanizmu regulacji kąta nachylenia, który należy następnie przymocować do odcinka 2 wysięgnika.



OSTRZEŻENIE: Użycie mechanizmu regulacji kąta nachylenia w przypadku projektorów o ultra-krótkiej ogniskowej spowoduje zniekształcenie obrazu.

7. Wziąć połączone ze sobą części i wsunąć odcinek 2 wysięgnika do odcinka 1, jak pokazano poniżej. Jeżeli tablica/ekran konferencyjny jest bardzo mały (np. o średnicy 57 cali) należy najpierw wsunąć odcinek 2 (od strony projektora), tak aby projektor był odwrócony od ściany, a następnie obrócić projektor o 180 stopni.



1. Odcinek 1 wysięgnika
2. Odcinek 2 wysięgnika

8. Włączyć projektor oraz wyregulować długość wysięgnika, tak aby wyświetlany obraz dopasować do SZEROKOŚCI ekranu. Jeżeli wysięgnik wystaje poza tył projektora, należy wykonać następujące czynności:
- Wyznaczyć nadmiar długość odcinka 1
 - Zdjąć projektor wraz z wysięgnikiem. Przyciąć odcinek 1 od strony projektora. Ponownie wsunąć projektor wraz z wysięgnikiem do odcinka 1 i zablokować w pozycji za pomocą sworzni blokujących w górnej powierzchni odcinka 1.

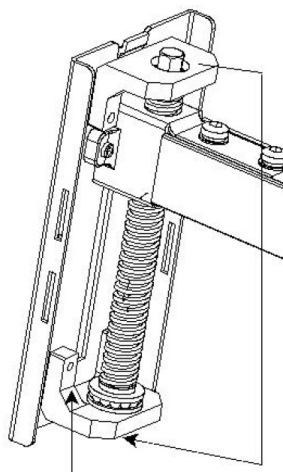
9. Aby wyregulować wysokość obrazu, należy wykonać następujące czynności:

Dla projektorów o ultra-krótkiej ogniskowej:

- Korzystając z poziomicy, wyregulować wydrążone śruby na każdym z odnóży krzyżaka tak, aby projektor znalazł się równoległe lub prostopadle do powierzchni projekcji.
- Obrócić trzpień regulacyjny uchwyty ściennego, aby przesunąć wysięgnik w górę lub w dół, stosownie do potrzeb.

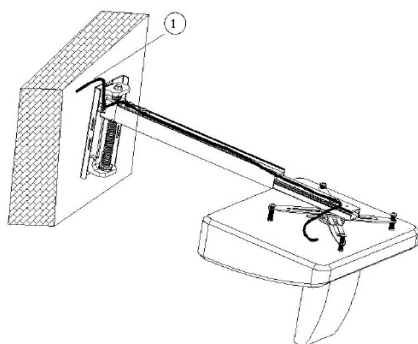
Dla projektorów krótkoogniskowych:

Aby wyregulować obraz, należy skorzystać z regulacji wysokości uchwyty ściennego oraz kąta nachylenia. Po zakończeniu regulacji, należy ponownie włożyć sworznie blokujące wysięgnika do uchwyty ściennego.

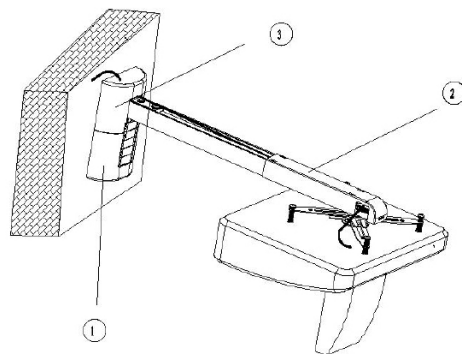


1. Trzcien regulacji położenia góra/dół (dostępny od góry lub od dołu uchwyty)

10. Doprowadzić zasilanie oraz kable zasilające wg rysunku oraz nałożyć odpowiednie pokrywy:



1. Prowadzenie kabli ponad oraz pod uchwytem ściennym



1. Obudowa uchwyty ściennego
2. Obudowa wyciągnika
3. Nakładki uchwyty ściennego (do zamaskowania otworu regulacyjnego wyciągnika w uchwyty ściennym)

GWARANCJA

Niniejszy produkt jest objęty 2-letnią gwarancją typu Return to Base (naprawa w punkcie serwisowym), o okresie biegnącym od daty zakupu. Gwarancja ta przysługuje tylko pierwszemu nabywcy i jest nieprzenośna. W celu uniknięcia nieporozumień, tożsamość pierwszego nabywcy jest określana na podstawie ewidencji prowadzonej przez wyznaczonego dystrybutora w kraju zakupu produktu. Odpowiedzialność producenta i wyznaczonego przez niego dostawcy usług serwisowych z tytułu niniejszej gwarancji jest ograniczona do wysokości kosztu naprawy lub wymiany wadliwego produktu, za wyjątkiem przypadków poniesionej przez konsumenta śmierci lub obrażeń (dyrektywa 85/374/EWG). Niniejsza gwarancja chroni nabywcę w zakresie:

- niezdolności produktu do bezpiecznego pełnienia swojej funkcji przy obciążeniu nie przekraczającym zalecanego przez producenta dopuszczalnego obciążenia roboczego,
- wad wykończenia, uniemożliwiających złożenie produktu,
- korozji zewnętrznych powierzchni produktu, o ile zostanie stwierdzona w ciągu 24 godzin od zakupu.

W przypadku jakichkolwiek problemów z produktem należy skontaktować się ze sprzedawcą sprzętu audio-wideo, u którego został on nabyty. Pierwszy nabywca jest odpowiedzialny za przesłanie produktu do autoryzowanego przez producenta punktu serwisowego w celu dokonania naprawy.

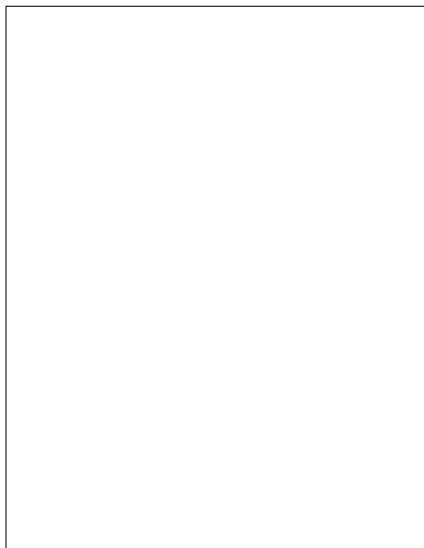
Producent dołoży starań, aby naprawiony produkt został zwrócony w ciągu 5 dni roboczych, może to jednak w niektórych przypadkach nie być wykonalne i jego zwrot nastąpi wówczas później, w najwcześniejszym możliwym terminie. Niniejsza gwarancja nie chroni konsumenta przed wadami produktu, spowodowanymi świadomym lub nieświadomym użyciem produktu niezgodnie z przeznaczeniem, bądź nieprawidłowo przeprowadzoną instalacją. Wady takie mogą wynikać z niezastosowania się do wytycznych zawartych w tej instrukcji.

W przypadku, gdy stwierdzona wada okaże się nie być objęta niniejszą gwarancją, właściciel produktu otrzyma możliwość dokonania zapłaty za wykonawstwo i części, co umożliwi naprawienie sprzętu po standardowych stawkach stosowanych przez firmę oferującą autoryzowane przez producenta usługi serwisowe.



MANUAL DE UTILIZADOR DO TECHMOUNT TM-ST

Parabéns pela sua escolha do Vision TECHMOUNT TM-ST. Para obter o melhor desempenho, leia este manual e utilize o seu produto apenas de acordo com as instruções apresentadas. Pode obter uma versão digital deste manual, assim como informações adicionais, em www.visionaudiovisual.com



AVISOS

Durante a instalação, tenha cuidado de respeitar as leis de higiene e segurança no trabalho:

- Prenda o suporte numa estrutura de suporte de carga adequada.
- Não corte ou perfure quaisquer peças elevadas acima da altura da cabeça. Isto deve ser feito ao nível do solo, com o equipamento de segurança adequado.
- Evite esticar-se demasiado, o que pode resultar em voltar a escada.
- Carga de trabalho segura: 0 a 750 mm da parede: 7,5 kg
750 a 1550 mm da parede: 5,0 kg

AS FIXAÇÕES DE PAREDE ST8 FORNECIDAS SERVEM APENAS PARA FIXAÇÃO EM PAREDES SÓLIDAS ADEQUADAS - NÃO EM PAREDES OCAS. UTILIZE SEMPRE AS FIXAÇÕES ADEQUADAS. A VISION NÃO SE RESPONSABILIZA POR EQUIPAMENTO QUE SE SOLTE DA PAREDE, POR INSTALAÇÃO COM FIXAÇÕES INADEQUADAS OU POR EXCESSO DE CARGA.

EMBALAGEM

Guarde todo o material de embalagem. Este é essencial para expedir a unidade caso este necessite de reparação. CASO NÃO SEJA UTILIZADA A EMBALAGEM ORIGINAL PARA DEVOLVER A UNIDADE AO CENTRO DE ASSISTÊNCIA, OS DANOS CAUSADOS EM TRANSPORTE NÃO SERÃO ABRANGIDOS PELA GARANTIA.

A Vision é um dos parceiros do sistema de certificação de produtos TÜV SÜD. Todas as certificações aplicáveis são fornecidas pela TÜV. Todos os produtos são concebidos e importados para a União Europeia pela 'Vision', propriedade integral da 'Computer 2000 Distribution Ltd.', registada em Inglaterra com o n.º. 01691472 em Hampshire House, Wade Road, Basingstoke, Hampshire RG24 8NE

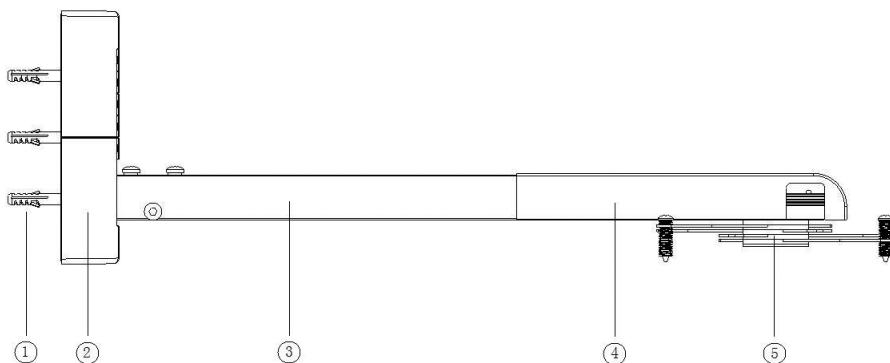


CONTEÚDOS

- 1 x Conjunto de lança em 2 peças
- 1 x Suporte para montagem em parede
- 1 x Fixação em cruzeta universal
- 1 x Chave sextavada H50
- 4 x Tabuleiros M2,5 43 mm para Optoma e Acer
- 4 x Parafusos M3 43 mm
- 4 x Parafusos M4 43 mm
- 4 x Parafusos M5 43 mm
- 4 x Parafusos M6 43 mm
- 6 x Fixações de tecto ST8 50 mm com buchas para fixação na parede
- 1 x Tampa para placa de parede de 2 partes
- 6 x Inserções para placa de parede 1 x Tampa da lança
- 1 x Mecanismo de inclinação

PEÇAS DO SUPORTE

1. Parafusos
2. Placa de parede
3. Parte da lança – secção 1
4. Parte da lança – secção 2
5. Fixação “em cruzeta” universal



INSTRUÇÕES DE INSTALAÇÃO

1. Instale primeiro o quadro/ecrã interactivo excepto quando:
 - a. Um tecto baixo dita a altura máxima do quadro. A placa de parede tem de ser instalada o mais junto ao tecto possível.
 - b. Os pernos de parede limitam a colocação do suporte de parede. A placa de parede deve ser instalada junto a um perno de suporte de carga primeiro.

Quando montar o quadro interactivo, utilize as seguintes linhas de orientação para altura.

Distância do solo ao TOPO do quadro		
Tamanho do quadro (diagonal)	Para crianças	Para adultos
77"	162cm	208cm
64"	154cm	188cm
48"	142cm	187cm

2. Marque a posição da placa de parede. Tenha em atenção a distância entre a placa de parede e o topo do quadro e certifique-se de que a lente do projector está no centro do ecrã. É incluído um modelo de papel para ajudar. Pode encontrar informação adicional abaixo:

HITACHI

Para o **CP-A100 / ED-A111 / CP-A52** prenda a placa de parede **100 mm à direita do centro** (virado para a parede) e cerca de **200 mm** acima do topo do quadro/ecrã, dependendo do tamanho do quadro.

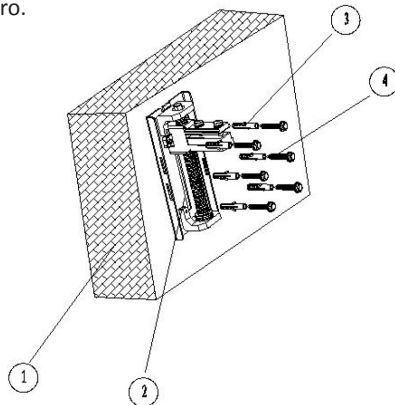
Para o **CP-D10 / CP-DWA10N / CP-AW100N** prenda a placa de parede **35 mm à direita do centro** (virado para a parede) e cerca de **350 mm** acima do topo do quadro/ecrã, dependendo do tamanho do quadro.

SANYO & EPSON

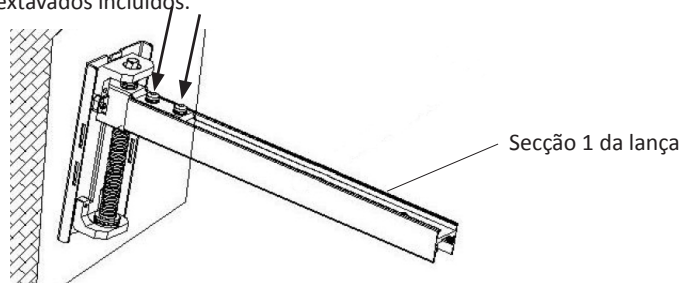
Para o Sanyo **PLC-XE50 / XL-50 / XL-51** e Epson **EMP-410** prenda a placa de parede **80 mm à esquerda do centro** (virado para a parede) e cerca de **350 mm** acima do topo do quadro/ecrã, dependendo do tamanho do quadro.

3. Prenda a placa de parede à parede utilizando seis fixações adequadas.

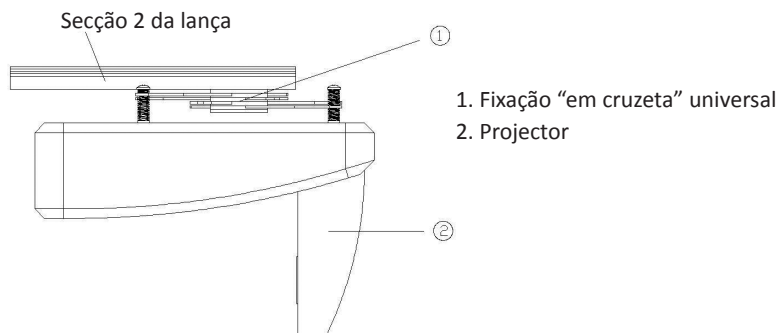
1. Parede
2. Placa de parede
3. Buchas
4. Parafusos ST8



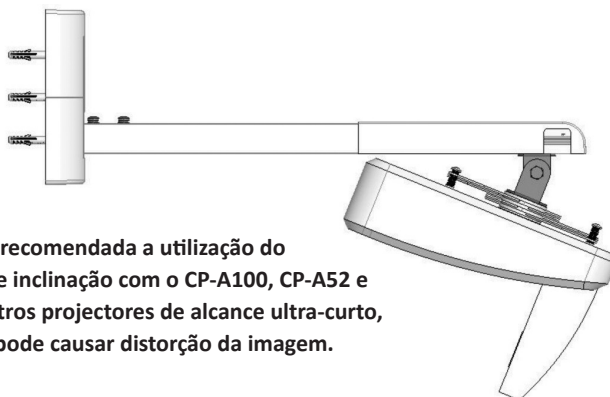
- Coloque a secção 1 da lança na placa de parede e aperte bem utilizando os dois parafusos sextavados incluídos.



- Monte a "cruzeta" universal incluída no projector conforme apresentado, apertando os parafusos de 43 mm incluídos através do parafuso oco já montado em cada "perna" da cruzeta.
- Para o **Hitachi CP-A100 / ED-A111 / CP-A52 / CP-D10 / CP-DW10N** e projectores de alcance ultra-curto, prenda o conjunto cruzeta/projector à secção 2 da lança.

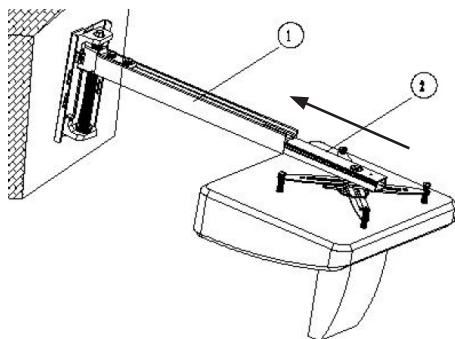


Para o **Hitachi CP-AW100N** e projectores de alcance curto, prenda o conjunto cruzeta/projector ao mecanismo de inclinação e depois prenda tudo à secção 2 da lança



AVISO: Não é recomendada a utilização do mecanismo de inclinação com o CP-A100, CP-A52 e ED-A111 e outros projectores de alcance ultra-curto, uma vez que pode causar distorção da imagem.

7. Coloque as peças montadas acima e deslize a secção 2 da lança para o interior da secção 1, conforme apresentado abaixo. Se o ecrã/quadro for muito pequeno (57" de diâmetro, por exemplo), terá de inserir a secção 2 pelo lado do projector primeiro, de modo a que o projector fique voltado para o lado contrário à parede, e depois rode o projector 180 graus.



1. Secção 1 da lança
2. Secção 2 da lança

8. Ligue o projector e ajuste o comprimento da lança, de modo a que imagem projectada corresponda à LARGURA do ecrã. Se a protusão da lança ultrapassar a parte traseira do projector, proceda da seguinte forma:
- Marque o excesso de comprimento da secção 1
 - Retire o conjunto projector/lança
 - Corte a secção 1 do lado do projector
 - Insira o conjunto projector/lança de volta na secção 1 e bloqueie com os parafusos sextavados de bloqueio na superfície superior da secção 1.

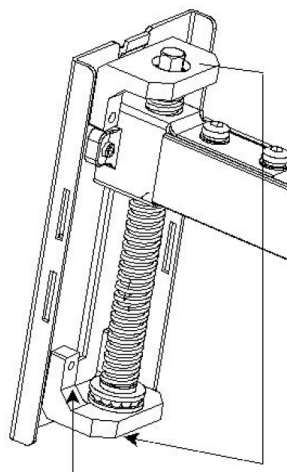
9. Proceda da seguinte forma para ajustar a altura de imagem

Projectores de alcance ultra-curto:

- Utilizando um nível, ajuste os parafusos ocultos na extremidade de cada perna da "cruzeta" para colocar o projector nivelado ou perpendicular à superfície de projecção.
- Rode a manivela de ajuste da placa de parede para deslocar a lança para cima e para baixo conforme necessário.

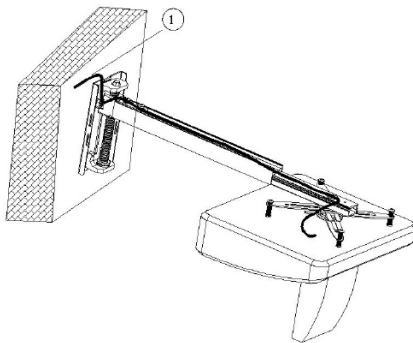
Projectores de alcance curto:

Utilize uma combinação de ajuste de altura da placa de parede e do mecanismo de inclinação para ajustar a imagem. Uma vez efectuados todos os ajustes, insira os parafusos sextavados para bloquear a lança na placa de parede.

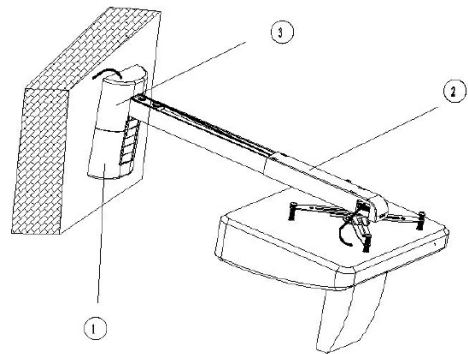


1. Parafuso de ajuste para cima/para baixo (acessível a partir da parte superior ou da parte inferior da placa de parede)

10. Disponha os cabos de alimentação e de entrada conforme apresentado e encaixe as tampas:



1. Disposição dos cabos na parte superior e inferior da placa de parede



1. Tampa da placa de parede
 2. Tampa da lança
 3. Inserções da placa de parede (utilizadas para tapar o orifício de gama de ajuste da lança na placa de parede)

GARANTIA

Este produto tem uma garantia de 2 anos, com efeito a partir da data de compra. Esta garantia aplica-se apenas ao comprador original e não é transferível. Para evitar dúvidas, a garantia será aplicada à informação retida pelo distribuidor nacional designado no ponto de venda. A responsabilidade do fabricante e da empresa de assistência designada limita-se ao custo de reparação e/ou substituição da unidade avariada ao abrigo da garantia, excepto por morte ou ferimentos (EU85/374/CEE). Esta garantia protege-o nas seguintes situações:

- Fixações defeituosas, resultando na incapacidade do produto de desempenhar a sua função de forma segura dentro da carga de trabalho recomendada.
- Fraco acabamento resultando na incapacidade de montar o produto.
- Corrosão externa se identificada dentro de 24 horas após a compra.

Se encontrar qualquer problema neste produto, deve contactar o revendedor de equipamento A/V ao qual adquiriu o produto. O comprador original é responsável pelo envio do produto para reparação para o centro de assistência designado pelo fabricante.

Faremos o nosso melhor para devolver unidades reparadas dentro de 5 úteis. Contudo, isso pode não ser sempre possível, sendo que a unidade será devolvida o mais rapidamente possível. A garantia não protege este produto contra avarias provocadas por abuso, utilização incorrecta ou instalação incorrecta, que possam ser provocadas pelo desrespeito das linhas de orientação definidas neste manual.

Se a avaria não for abrangida por esta garantia, será dada ao proprietário a opção de pagar a mão-de-obra e peças necessárias para reparar a unidade, com a tarifa normal da empresa de assistência.

