

CEILINGS VENTILATORS

Register your product on line at:
 • For Broan DX90 & DX110: www.broan.ca
 • For Nutone 671SP & 672SP: www.nutone.ca

READ AND SAVE THESE INSTRUCTIONS

WARNING

TO REDUCE THE RISK OF FIRE, ELECTRIC SHOCK, OR INJURY TO PERSONS, OBSERVE THE FOLLOWING:

1. Use this unit only in the manner intended by the manufacturer. If you have questions, contact the manufacturer at the address or telephonenumber listed in the warranty.
2. Before servicing or cleaning unit, switch power off at service panel and lock the service disconnecting means to prevent power from being switched on accidentally. When the service disconnecting means cannot be locked, securely fasten a prominent warning device, such as a tag, to the service panel.
3. Installation work and electrical wiring must be done by a qualified person(s) in accordance with all applicable codes and standards, including fire-rated construction codes and standards.
4. Sufficient air is needed for proper combustion and exhausting of gases through the flue (chimney) of fuel burning equipment to prevent backdrafting. Follow the heating equipment manufacturer's guideline and safety standards such as those published by the National Fire Protection Association (NFPA), and the American Society for Heating, Refrigeration and Air Conditioning Engineers (ASHRAE) and the local code authorities.
5. When cutting or drilling into wall or ceiling, do not damage electrical wiring and other hidden utilities.

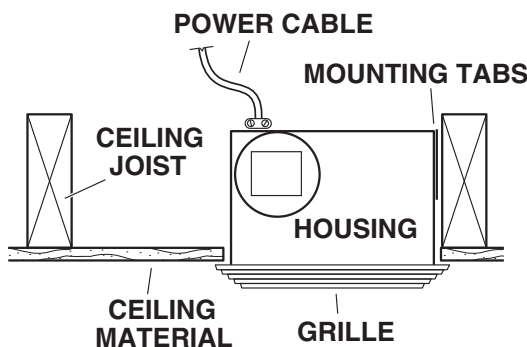
WARNING

6. Ducted fans must always be vented to the outdoors.
7. If this unit is to be installed over a tub or shower, it must be marked as appropriate for the application and be connected to a GFCI (Ground Fault Circuit Interrupter) - protected branch circuit.
8. Never place a switch where it can be reached from a tub or shower.
9. This unit must be grounded.
10. When applicable local regulations comprises more restrictive installation and/or certification requirements, the aforementioned requirements prevail on those of this document and the installer agrees to conform to these at his own expenses.
11. When performing installation, servicing or cleaning this unit, it is recommended to wear safety glasses and gloves.

CAUTION

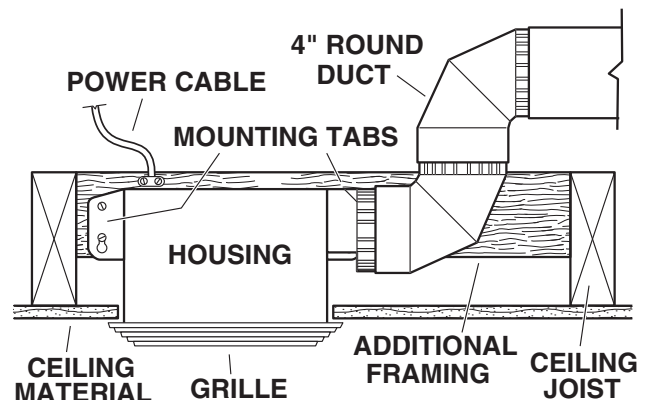
1. For general ventilating use only. Do not use to exhaust hazardous or explosive materials and vapors.
2. To avoid motor bearing damage and noisy and/or unbalanced impeller, keep drywall spray, construction dust, etc. off power unit.
3. Please read specification label on product for further information and requirements.

TYPICAL INSTALLATIONS



16" ON-CENTER CEILING JOISTS
Housing mounted directly to joist.

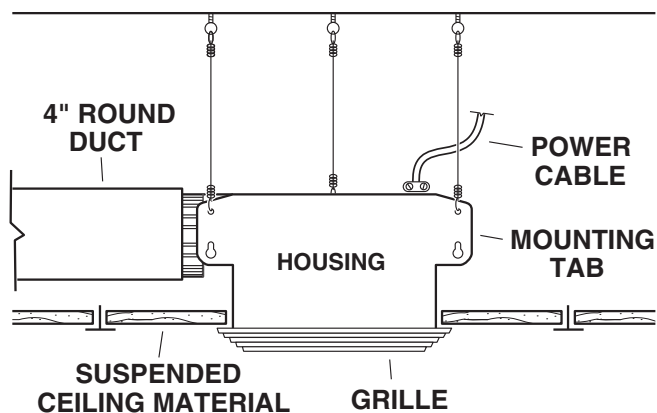
TYPICAL INSTALLATIONS



24" ON-CENTER CEILING JOISTS
Housing mounted to additional framing.

**Installer: Leave this manual with the homeowner.
 Homeowner: Use and Care information on page 4.**

TYPICAL INSTALLATIONS (CONTINUED)



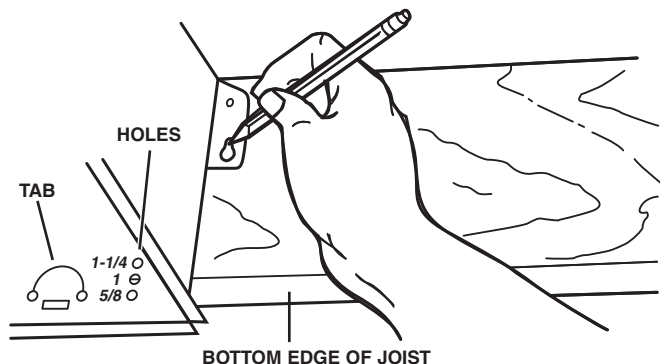
SUSPENDED CEILINGS

Housing hung with wires - 3-point mount.

INSTALL THE HOUSING

New Construction

1. Choose the location for your fan in the ceiling. For best possible performance, use the shortest possible duct run and a minimum number of elbows.



2. Position mounting brackets against joist so that bottom edge of housing will be flush with finished ceiling.

Additional positioning feature for 5/8", 1" & 1 1/4" thick ceiling material:

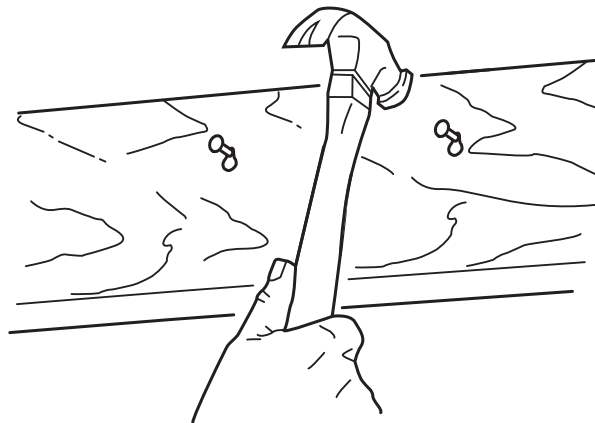
Holes in corners of housing are labeled with various ceiling material thicknesses. Position housing so bottom edge of joist is visible through a matched set of holes. The housing is now in the proper position for that ceiling material thickness.

Additional positioning feature for 1/2" thick ceiling material: Bend two tabs, on side of housing, 90° outward. Lift housing until tabs contact underside of joist.

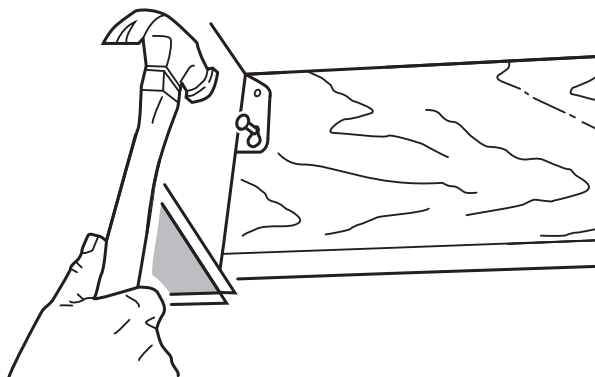
Mark the keyhole slot on both mounting brackets.

INSTALL THE HOUSING (CONTINUED)

New Construction



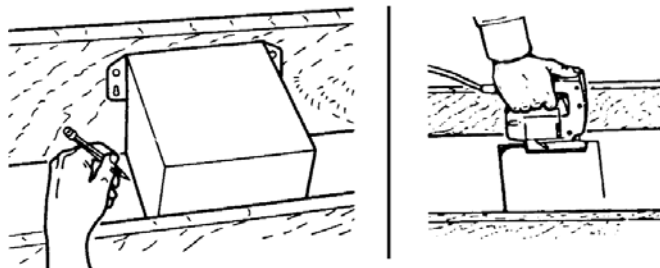
3. Set housing aside and drive nails partially into joist at the top of both keyhole marks.



4. Hang housing from nails and pound nails tight. To ensure a noise-free mount, pound another nail through the top hole of each mounting tab.

Existing Construction

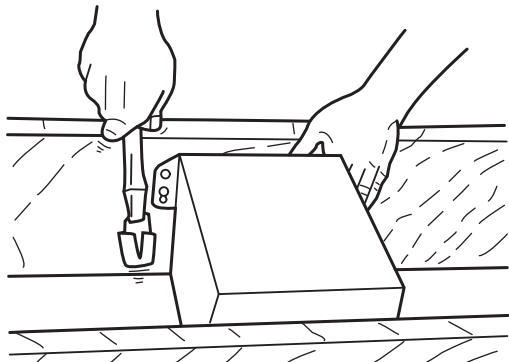
1. Choose the location for your fan in the ceiling. For best possible performance, use the shortest possible duct run and a minimum number of elbows.



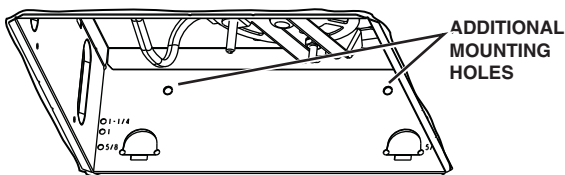
2. In attic, position mounting brackets against joist. Trace outline of housing on ceiling material.
3. Set housing aside and cut ceiling opening slightly larger than marked.

INSTALL THE HOUSING (CONTINUED)

Existing Construction

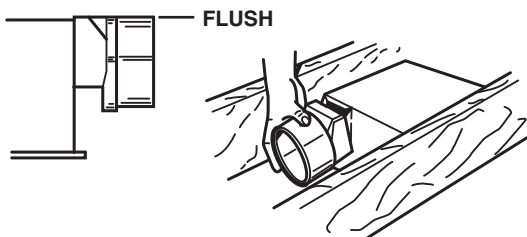


- Place housing in opening so that its bottom edge is flush with finished ceiling. Nail to joist through keyhole on both sides. To ensure a noise-free installation, drive another nail through the top hole of each mounting bracket.



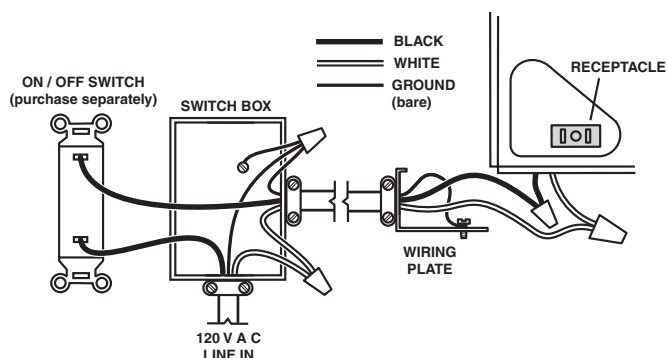
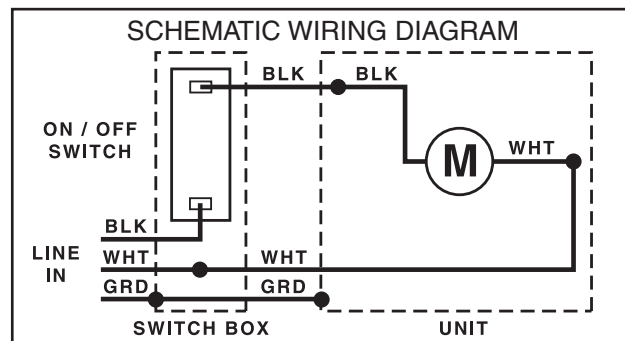
- Additional mounting holes are provided for installations where access from above is inconvenient or not possible. Nail or screw housing directly to joists or framing.

INSTALL THE DUCTWORK



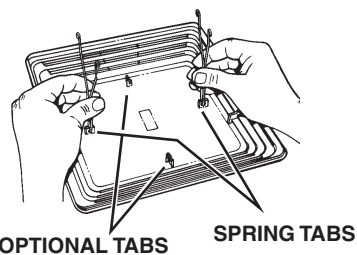
- Snap the damper/duct connector onto housing. Make sure that tabs on the connector lock into slots in housing. Top of damper/duct connector should be flush with top of housing.
- Connect 4" round duct to damper/duct connector and extend duct to outside through a roof or wall cap. Check damper to make sure that it opens freely. Tape all duct connections to make them secure and air tight.

CONNECT THE WIRING



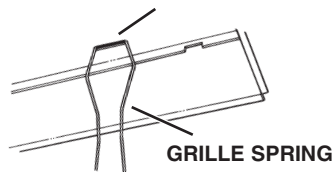
- Wire unit following diagram above. Run electrical cable as direct as possible to unit. Do not allow cable to touch sides or top of unit after installation is complete.

ATTACH THE GRILLE

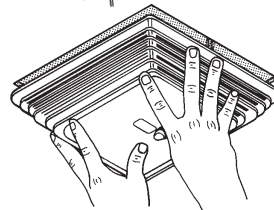


- Squeeze grille springs together and insert springs into slots in motor plate.

SLOT IN MOTOR PLATE



NOTE: If desired, rotate grille 90° and move springs to optional tabs.



- Push grille up against ceiling.

USE AND CARE

WARNING: DISCONNECT ELECTRICAL POWER SUPPLY AND LOCK OUT SERVICE PANEL BEFORE CLEANING OR SERVICING THIS UNIT.

MOTOR LUBRICATION

The motor is permanently lubricated. Do not oil or disassemble motor.

SERVICE PARTS

KEY	PART NO.	DESCRIPTION
1	97013574	Grille DX90 / DX110
	30110230	Grille VSBP90M
	30110259	Grille Assembly 671SP/672SP
2	97015467	Motor Plate
3	99080517	Motor DX110/672SP
	99080518	Motor DX90/671SP/VSPB90M
4	99020276	Impeller
5	30260007	Motor Nut (2 req.)
*	97015157	Blower Assembly DX110/672SP (includes Key No. 2 thru 5)
*	97015159	Blower Assembly DX90/671SP/VSBP90M (includes Key No. 2 thru 5)
6	30270002	Receptacle
7	98009611	Wire Panel
*	97015170	Wire Panel Assembly (includes Key No. 6 thru 7)
8	97014922	Housing
9	30110005	Damper/Duct Connector
10	98008868	Wiring Plate
11	30150002	Screw, no. 8-32 x .375
12	30160007	Ground Screw

* Not shown assembled.

Order replacement parts by "PART NO." - not by "KEY NO."

USE AND CARE

CLEANING

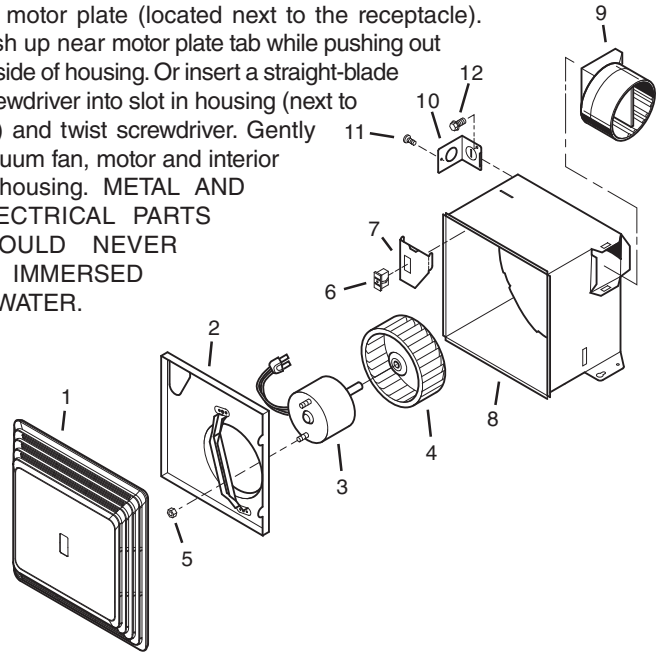
TO CLEAN GRILLE:

CAUTION: Plastic parts can be cleaned with mild, soapy water (use a mild detergent, such as dishwashing liquid) and dried with a soft cloth. Do not use abrasive cloth, steel wool pads or scouring powders.

TO CLEAN FAN ASSEMBLY:

Unplug fan assembly. To remove motor plate: Find the single tab on the motor plate (located next to the receptacle).

Push up near motor plate tab while pushing out on side of housing. Or insert a straight-blade screwdriver into slot in housing (next to tab) and twist screwdriver. Gently vacuum fan, motor and interior of housing. **METAL AND ELECTRICAL PARTS SHOULD NEVER BE IMMERSED IN WATER.**



BROAN-NUTONE CANADA INC.

One Year Limited Warranty

Broan-NuTone Canada warrants to the original consumer purchaser of its products that such products will be free from defects in materials and workmanship for a period of one (1) year from the date of original purchase. THERE ARE NO OTHER WARRANTIES, EXPRESSED OR IMPLIED, INCLUDING, BUT NOT LIMITED TO, IMPLIED WARRANTIES OF MERCHANTABILITY OR FITNESS FOR A PARTICULAR PURPOSE.

During this one year period, Broan-NuTone Canada will, at its option, repair or replace, without charge, any product or part which is found to be defective under normal use and service.

THIS WARRANTY DOES NOT EXTEND TO FLUORESCENT LAMP STARTERS OR TUBES, BULBS OR BATTERIES, FILTERS, DUCT, ROOF CAPS, WALL CAPS AND OTHER ACCESSORIES FOR DUCTING. This warranty does not cover (a) normal maintenance and service or (b) any products or parts which have been subject to misuse, negligence, accident, improper maintenance or repair (other than by Broan-NuTone Canada or an authorized representative), faulty installation or installation contrary to recommended installation instructions.

The duration of any implied warranty is limited to the one year period as specified for the express warranty.

BROAN-NUTONE CANADA'S OBLIGATION TO REPAIR OR REPLACE, AT BROAN-NUTONE CANADA'S OPTION, SHALL BE THE PURCHASER'S SOLE AND EXCLUSIVE REMEDY UNDER THIS WARRANTY. BROAN-NUTONE CANADA SHALL NOT BE LIABLE FOR INCIDENTAL, CONSEQUENTIAL OR SPECIAL DAMAGES ARISING OUT OF OR IN CONNECTION WITH PRODUCT USE OR PERFORMANCE. This warranty supersedes all prior warranties.

To qualify for warranty service, you must (a) notify Broan-NuTone Canada at the address or telephone 1-888-882-7626, (b) give the model number and part identification and (c) describe the nature of any defect in the product or part. At the time of requesting warranty service, you must present evidence of the original purchase date.

Date of Installation _____ Builder or Installer _____

Model Number and Product Description _____

IF YOU NEED ASSISTANCE OR SERVICE:

For the location of your nearest Broan-NuTone Canada Incorporated dealer:

Dial Toll Free: 1-888-882-7626

Please be prepared to provide:

Product model number • Date and proof of purchase • The nature of the difficulty

Broan-NuTone Canada Inc.

1140 Tristar Drive, Mississauga, Ontario L5T 1H9

www.broan.ca

www.nutone.ca

VENTILATEURS DE PLAFOND

Enregistrez votre produit en ligne à :
 • Pour les Broan DX90 et DX110: www.broan.ca
 • Pour les Nutone 671SP et 672SP: www.nutone.ca

LIRE ET CONSERVER CES DIRECTIVES

AVERTISSEMENT

AFIN DE RÉDUIRE LES RISQUES D'INCENDIE, D'ÉLECTROCUTION OU DE BLESSURES CORPORELLES, OBSERVER LES DIRECTIVES SUIVANTES :

1. N'utiliser cet appareil que de la manière prévue par le fabricant. Pour toute question, contacter le fabricant à l'adresse ou au numéro de téléphone indiqué dans la garantie.
2. Avant de nettoyer ou de réparer l'appareil, coupez le courant au panneau d'alimentation et verrouillez-en l'accès afin d'éviter sa remise en marche accidentelle. Si le panneau d'alimentation ne peut être verrouillé, apposez un avertissement bien en évidence, par exemple une étiquette de couleur vive.
3. Les travaux d'installation et de raccordement électrique doivent être effectués par du personnel qualifié en respectant les normes et règlements en vigueur, y compris les normes et codes de bâtiment en matière de prévention d'incendie.
4. Une circulation d'air efficace est requise afin d'assurer la combustion et l'évacuation complète des gaz par la cheminée des équipements à combustion pour prévenir les retours de cheminée. Conformez-vous aux instructions et aux standards de sécurité des fabricants d'équipement de chauffage, tels qu'ils sont publiés par la *National Fire Protection Association (NFPA)* et l'*American Society for Heating, Refrigeration and Air Conditioning Engineers (ASHRAE)* ainsi que les responsables des codes locaux.
5. Lorsque vous coupez ou percez un mur ou un plafond, prenez garde de ne pas endommager les fils électriques ou autre installation qui pourraient y être dissimulés.

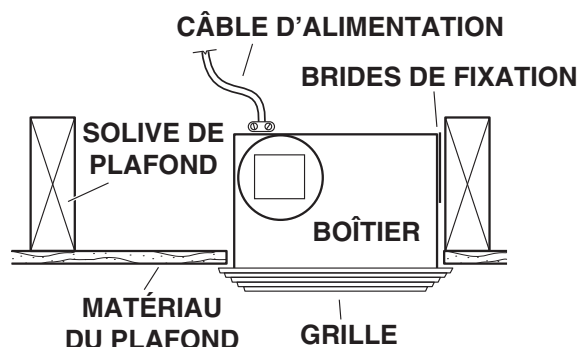
AVERTISSEMENT

6. Les ventilateurs avec conduits doivent toujours évacuer l'air à l'extérieur.
7. Si cet appareil doit être installé au-dessus d'une douche ou d'une baignoire, il doit être conçu pour cette application et être raccordé à un circuit protégé par un disjoncteur de fuite à la terre (DDFT).
8. Ne jamais placer un interrupteur à un endroit pouvant être accessible depuis une baignoire ou une douche.
9. Cet appareil doit être mis à la terre.
10. Lorsqu'une réglementation est en vigueur localement et qu'elle comporte des exigences d'installation et/ou de certification plus restrictives, lesdites exigences prévalent sur celles de ce document et l'installateur entend s'y conformer à ses frais.
11. Il est recommandé de porter des lunettes et des gants de sécurité lors de l'installation, de l'entretien ou de la réparation de cet appareil.

ATTENTION

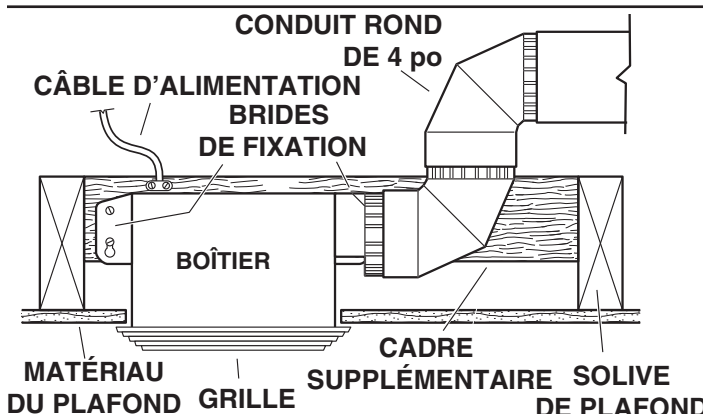
1. Pour ventilation générale seulement. Ne l'utilisez pas pour évacuer des vapeurs ou des matières dangereuses ou explosives.
2. Afin d'éviter tout dommage au roulement du moteur et de débalancer ou de rendre bruyante la turbine, gardez votre appareil à l'abri des poussières de gypse et de construction/rénovation, etc.
3. Nous vous recommandons de lire l'étiquette indiquant les caractéristiques de votre ventilateur pour de plus amples renseignements et exigences.

INSTALLATIONS TYPES



SOLIVES DE 16 PO CENTRE À CENTRE
Boîtier monté directement sur une solive.

INSTALLATIONS TYPES

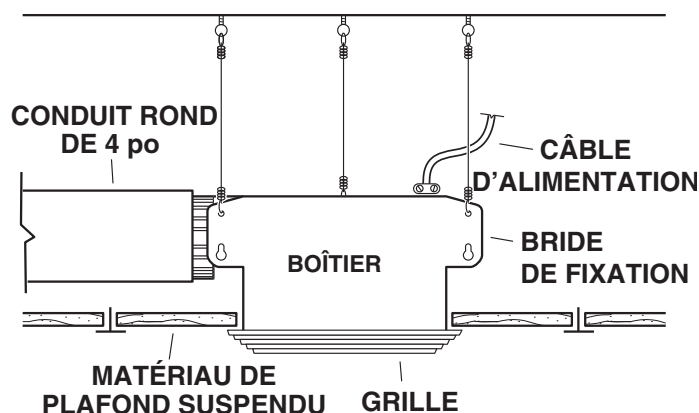


SOLIVES DE 24 PO CENTRE À CENTRE
Boîtier monté directement sur un cadre supplémentaire.

Installateur : Laisser ce manuel au propriétaire.

Propriétaire : Renseignements sur l'utilisation et l'entretien en page 4.

INSTALLATIONS TYPES (SUITE)



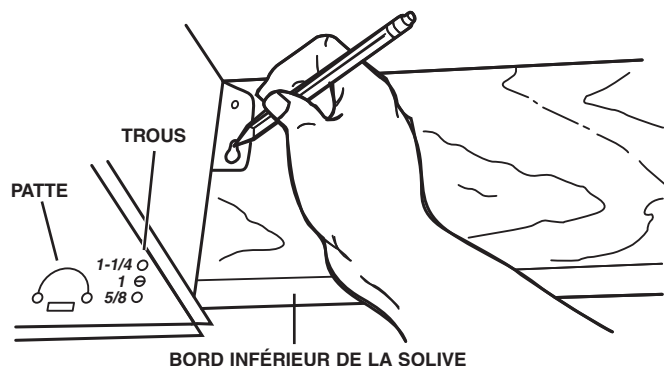
PLAFONDS SUSPENDUS

Boîtier suspendus par des fils. Montage en 3 points.

INSTALLATION DU BOÎTIER

Construction neuve

1. Choisir l'emplacement du ventilateur/luminaire au plafond. Pour obtenir un rendement optimal, utiliser le parcours de conduit le plus court et comportant un nombre minimum de coudes.



2. Positionner les pattes de montage contre la solive afin que le bord inférieur du boîtier soit au ras du plafond fini.

Aide supplémentaire au positionnement pour les matériaux de plafond de 5/8 po, de 1 po et de 1 1/4 po d'épaisseur :

Des trous situés dans les coins du boîtier comportent l'indication de différentes épaisseurs de matériau de plafond. Positionner le boîtier afin que le bord inférieur de la solive soit visible à travers le jeu des trous correspondant à l'épaisseur désirée. Le boîtier est maintenant correctement en place pour cette épaisseur de matériau de plafond.

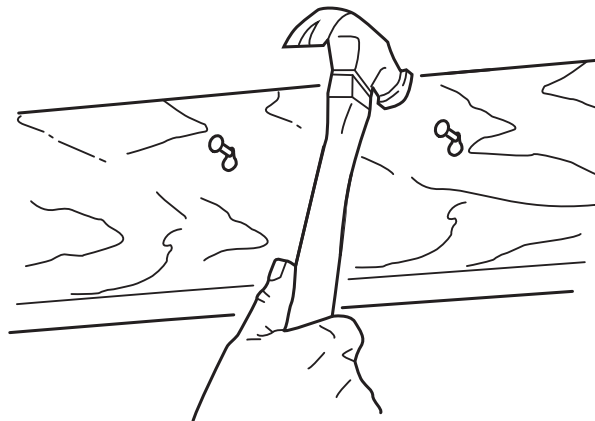
Aide supplémentaire au positionnement pour le matériau de plafond de 1/2 po d'épaisseur :

Plier les deux pattes de chaque côté du boîtier, à 90° vers l'extérieur. Soulever le boîtier jusqu'à ce que les pattes entrent en contact avec le bord inférieur de la solive.

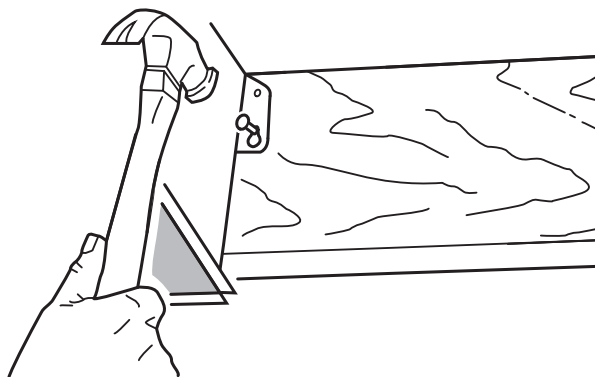
Marquer l'emplacement du trou en forme de serrure des deux brides de fixation.

INSTALLATION DU BOÎTIER (SUITE)

Construction neuve



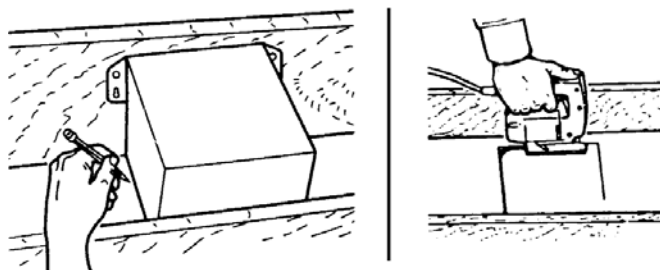
3. Mettre de côté le boîtier et enfoncer partiellement des clous dans la solive au sommet des deux marques des trous en forme de serrure.



4. Suspendre le boîtier aux clous et les enfoncer complètement. Pour assurer un fonctionnement silencieux, enfoncer un autre clou dans le trou supérieur de chaque bride de fixation.

Construction existante

1. Choisir l'emplacement du ventilateur au plafond. Pour obtenir un rendement optimal, utiliser le parcours de conduit le plus court et comportant un nombre minimum de coudes.

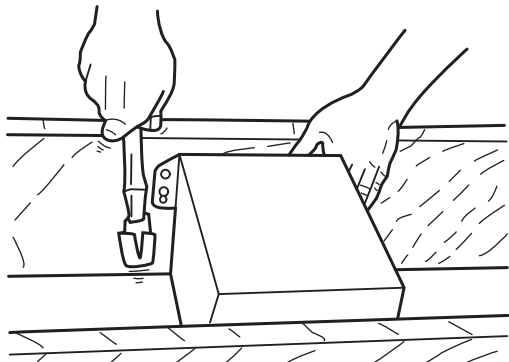


2. Depuis le grenier, positionner les brides de fixation contre la solive. Tracer le contour du boîtier sur le matériau du plafond.

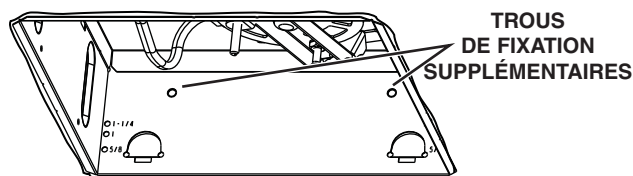
3. Mettre le boîtier de côté et découper une ouverture dans le plafond légèrement plus grande que la marque.

INSTALLATION DU BOÎTIER (SUITE)

Construction existante

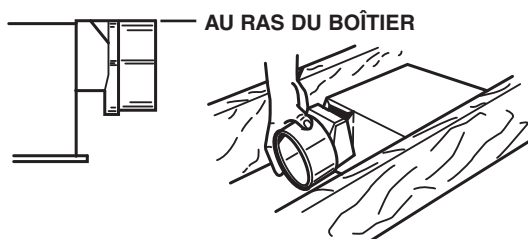


4. Placer le boîtier dans l'ouverture afin que son bord inférieur soit au ras du plafond existant. Clouer le boîtier sur la solive à travers les trous en forme de serrure, des deux côtés. Pour assurer un fonctionnement silencieux, enfoncer un autre clou dans le trou supérieur de chaque bride de fixation.



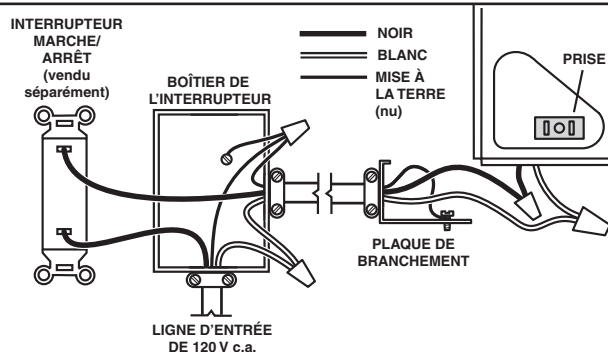
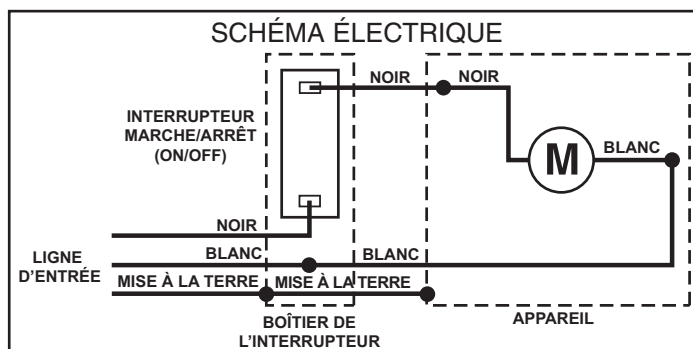
5. Des trous de fixation supplémentaires sont prévus pour les montages où l'accès par le dessus n'est pas pratique ou impossible. Clouer ou visser le boîtier directement sur les solives ou sur le cadre.

INSTALLATION DU CONDUIT



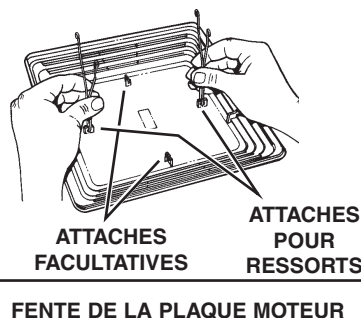
1. Enclencher le clapet/raccord de conduit au boîtier. S'assurer que les pattes du raccord soient verrouillées dans les fentes du boîtier. Le dessus du clapet/raccord de conduit doit être au même niveau que le dessus du boîtier.
2. Raccorder un conduit rond de 4 po au clapet/raccord de conduit et rallonger le conduit jusqu'à un capuchon de toit ou de mur extérieur. S'assurer que le clapet puisse s'ouvrir librement. Sceller hermétiquement tous les joints à l'aide de ruban à conduits.

RACCORDEMENT ÉLECTRIQUE



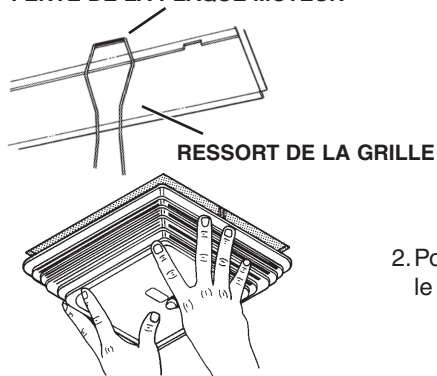
1. Câbler l'appareil en suivant le schéma ci-dessus. Faire passer le câble électrique aussi directement que possible jusqu'à l'appareil. Une fois l'installation terminée, le câble ne doit en aucun cas toucher le dessus ou les côtés de l'appareil.

FIXATION DE LA GRILLE



1. Pincer les ressorts de la grille et les insérer dans les fentes de la plaque moteur.

NOTE : Si désiré, pivoter la grille de 90° et installer les ressorts sur les attaches facultatives.



2. Pousser la grille contre le plafond.

UTILISATION ET ENTRETIEN

AVERTISSEMENT : AVANT DE NETTOYER OU DE RÉPARER CET APPAREIL, COUPER L'ALIMENTATION ÉLECTRIQUE ET VERROUILLER LE PANNEAU ÉLECTRIQUE.

LUBRIFICATION DU MOTEUR

Le moteur est lubrifié à vie. Ne pas huiler ou démonter le moteur.

PIÈCES DE RECHANGE

RÉF	N° DE PIÈCE	DESCRIPTION
1	97013574	Grille DX90 / DX110
	30110230	Grille VSBP90M
	30110259	Ensemble de grille 671SP/672SP
2	97015467	Plaque du moteur
3	99080517	Moteur DX110/672SP
	99080518	Moteur DX90/671SP/VSPB90M
4	99020276	Turbine
5	30260007	Écrou du moteur (2 requis)
*	97015157	Bloc ventilateur DX110/672SP (comprend les références 2 à 5)
*	97015159	Bloc ventilateur DX90/671SP/VSBP90M (comprend les références 2 à 5)
6	30270002	Prise
7	98009611	Boîte de raccordement
*	97015170	Ensemble de boîte de raccordement (comprend les références 6 et 7)
8	97014922	Boîtier
9	30110005	Clapet/Raccord de conduit
10	98008868	Plaque de câblage
11	30150002	Vis n° 8-32 x 0,375
12	30160007	Vis de mise à la terre

*Illustrée non assemblée.

Commander les pièces de rechange en indiquant le n° de pièce et non celui du repère.

UTILISATION ET ENTRETIEN

NETTOYAGE

POUR NETTOYER LA GRILLE :

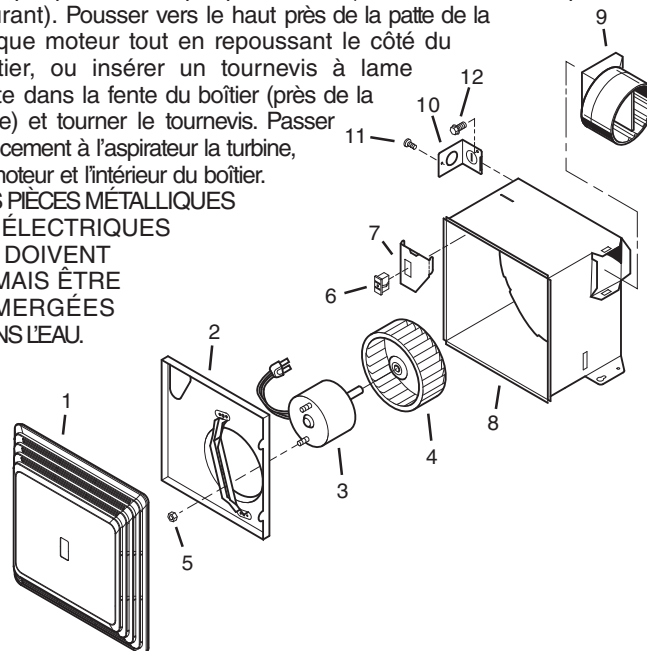
ATTENTION : Nettoyer les pièces en plastique avec de l'eau savonneuse tiède (utiliser un détergent doux, comme du détergent liquide pour vaisselle) et les sécher avec un chiffon doux. Ne pas utiliser de toile abrasive, de tampons en laine d'acier ou de poudres abrasives.

POUR NETTOYER LE BLOC VENTILATEUR :

Débrancher le bloc ventilateur. Pour enlever la plaque moteur : trouver l'unique patte sur la plaque moteur (située à côté de la prise de courant). Pousser vers le haut près de la patte de la plaque moteur tout en repoussant le côté du boîtier, ou insérer un tournevis à lame plate dans la fente du boîtier (près de la patte) et tourner le tournevis. Passer doucement à l'aspirateur la turbine, le moteur et l'intérieur du boîtier.

LES PIÈCES MÉTALLIQUES ET ÉLECTRIQUES

NE DOIVENT JAMAIS ÊTRE IMMERGÉES DANS L'EAU.



BROAN-NUTONE CANADA INC.

Garantie limitée de un an

Broan-NuTone Canada garantit à l'acheteur consommateur original de ses produits qu'ils sont exempts de défauts dans les matières premières ou la main-d'œuvre pour une période de un (1) an à compter de la date d'achat original. IL N'Y A PAS D'AUTRES GARANTIES, EXPRIMÉES OU IMPLICITES, INCLUANT MAIS NON PAS LIMITÉES AUX GARANTIES IMPLICITES POUR FIN DE COMMERCIALISATION ET DE CONVENANCE DANS UN BUT PARTICULIER.

Durant cette période de un an, Broan-NuTone Canada, à son choix, réparera ou remplacera gratuitement tout produit ou pièce qui s'avère défectueux sous utilisation et service normaux.

CETTE GARANTIE NE COUVRE PAS LES DÉMARREURS DE LAMPES FLUORESCENTES ET LES TUBES, LES AMPOULES OU LES PILES, LES FILTRES, LES CONDUITS, LES CAPUCHONS DE MUR OU DE TOIT ET AUTRES ACCESSOIRES DE CONDUITS. Cette garantie ne couvre pas (a) l'entretien et le service normal ou (b) tout produit ou pièce endommagés par suite de mauvais usage, négligence, accident, entretien inapproprié ou réparation (autre que par Broan-NuTone Canada ou un représentant autorisé), une mauvaise installation ou installation contraire au mode d'installation recommandé. La durée de toute garantie implicite est limitée à une période de un an tel que spécifié pour la garantie exprimée.

L'ENGAGEMENT DE BROAN-NUTONE CANADA DE RÉPARER OU DE REMPLACER, AU CHOIX DE BROAN-NUTONE CANADA, SERA LA SEULE OBLIGATION EXCLUSIVE SOUS CETTE GARANTIE. BROAN-NUTONE CANADA NE SE TIENDRA PAS RESPONSABLE DES DOMMAGES DIRECTS, INDIRECTS OU SPÉCIAUX SURVENANT À CAUSE DE OU EN RAPPORT À L'UTILISATION OU LA PERFORMANCE DE SES PRODUITS. Cette garantie annule toutes les garanties précédentes.

Pour obtenir le service sous garantie, vous devez (a) aviser Broan-NuTone Canada à l'adresse ou au numéro de téléphone 1 888 882-7626, (b) donner le numéro du modèle et l'identification de la pièce et (c) décrire la nature de tout défaut du produit ou de la pièce. Lorsque vous demanderez le service sous garantie, vous devrez présenter une preuve de la date d'achat original.

Date d'installation

Entrepreneur ou installateur

Numéro de modèle et description du produit

POUR OBTENIR DE L'AIDE OU DU SERVICE :

Pour connaître le Centre de service Broan-NuTone Canada Inc. autorisé indépendant le plus près :

Composez le numéro sans frais : 1 888 882-7626

Gardez à portée de la main : le numéro du modèle • la date et la preuve d'achat • le type de problème

Broan-NuTone Canada Inc.

1140 Tristar Drive, Mississauga, Ontario L5T 1H9

www.broan.ca

www.nutone.ca