

Operating Instructions

LCD Display Counters

E5024C Series

The E5024C Series display counters are battery-powered. They are controlled by contact or voltage pulses. They may be used in various applications, like totalizing, parts counting, position acquisition, differential

counting, etc. In addition, the various models with specific input types may be extended using control inputs to select operating modes.

Overview

Model	Operating mode	Counting inputs					
		INP A			INP B		
E5024C0400	Count	4 – 30V DC	PNP	12 kHz	0 – 0.7V DC	NPN	30 Hz
E5024C0408		10 – 260V AC/DC	AC/DC	30 Hz	10 – 260V AC/DC	AC/DC	–
E5024C0410	Cnt.Dir/Up.Dn	0 – 0.7V DC	NPN	7 kHz	0 – 0.7V DC	NPN	7 kHz

Table 1

DC models:

- Count:** Fast and slow counting inputs
INP A: Fast counting input
INP B: Slow counting input
- Cnt.Dir:** Counting and counting direction input
INP A: Counting input
INP B: Counting direction input
- Up.Dn:** Differential counting input
INP A: Adding counting input
INP B: Subtracting counting input

AC/DC models:

- Count:** Counting and reset inputs
INP A: AC/DC counting input
INP B: AC/DC reset input
- Cnt.Dir:** Counting and counting direction input
INP A: AC/DC counting direction input
INP B: AC/DC counting input
- Up.Dn:** Differential counting input
INP A: AC/DC subtracting counting input
INP B: AC/DC adding counting input

Main technical features:

Display: LCD, 8 decades, height of the figures 8 mm [0.31 in.]

Display range: -9999999 – 99999999 with leading zeros suppression.

Overflow: In case of a display range overflow, the counter starts again from 0, but without removing the leading zeros and activating all decimal points.
In case of a display range underflow, the counter starts again from 0 and displays the minus sign, without removing the leading zeros and activating all decimal points.

Reset key: Requires rear terminal jumper to enable.

Housing: Panel mounting, 48 x 24 mm [1.89 x 0.94 in.] according to DIN 43 700, RAL 7021

Panel cut-out: 22.2 x 45 mm [0.87 x 1.77 in.]
22.5 x 45.6 mm [0.89 x 1.80 in.] max.

Mounting depth: approximately 48 mm [1.89 in.]

Weight: approximately 50 g [1.76 oz.]

Front panel rating: IP65

Connection:
Screw terminals, RM 5.00, 8 poles
Rated cross-section: 4.0 mm² solid wire
2.5 mm² stranded wire
AWG 12

Connection diameter:
0.4 – 2.3 mm² solid wire, AWG 28-12

EMC: Emissions per EN55011 Class B
Susceptibility per EN61000-6-2

Low Voltage Directive (for the AC/DC models):
EN 61010 Part 1 ; overvoltage category 2, pollution level 2

Power supply:
Non-replaceable lithium battery
(lifetime approximately, 8 years at 20°C [68°F])

Working temperature:
-10 to +55°C [14 to 131°F], relative humidity < 85%, non-condensing

Operating temperature:
-10 to +60°C [14 to 140°F]

Storage temperature:
-20 to +70°C [-4 to 158°F]

Backlighting:
external electrical source
(24V DC ±20 %, 50 mA)

Input specification, pin assignment and adjustable operating modes (DC versions).

A control input (screw terminal 5) allows adjusting the operating mode.

Screw terminal	No. 1		No. 2		No. 3	No. 4	No. 5		No. 6	No. 7	No. 8
Designation	INP A		INP B		Reset	Reset Enable	Control inputs for operating mode (Mode)		GND	BL -	BL +
Model											
E5024C0400	12 kHz	PNP	30 Hz	NPN	NPN reset input	Reset key enabled when connected to gnd.	open = adding	contact with GND = subtracting	GND = 0V DC	Backlighting (-)	Backlighting (+)
E5024C0410	7 kHz	NPN	7 kHz	NPN			open = Cnt.Dr Mode	contact with GND = Up.Dn Mode			

Table 2

Screw terminals 1 and 2:

Function and max. frequencies (50-50 duty cycle)
see Table 2

NPN : active for negative edge
Input resistance: approximately 1 MOhm
Low level: 0 – 0.7V DC
High level: 3 – 30V DC

PNP : active for positive edge
Input resistance: approximately 100 kOhm
Low level: 0 – 0.7V DC
High level: 4 – 30V DC

Screw terminal 3:

Reset input, active for negative edge
 Contact input / Open Collector NPN
 (switching at 0 V DC)
 Low level: 0 – 0.7V DC
 High level: 3 – 30V DC
 Min. pulse duration: 50 ms
 Input resistance: approximately 2.2 MOhm

Screw terminal 5:

Operating mode switch (Mode)
 Contact input / Open Collector NPN
 (switching at 0 V DC)
 Low level: 0 – 0.7V DC
 High level: 3 – 5V DC
 Input resistance: approximately 2.2 MOhm
 Function: see Table 2

Screw terminal 4:

Reset key enable
 Contact input / Open Collector NPN
 (switching at 0 V DC)
 Low level: 0 – 0.7V DC
 High level: 3 – 5V DC
 Input resistance: approximately 2.2 MOhm
 Input not active: Reset key disabled
 Input in contact with GND: Reset key enabled

Screw terminal 6:

GND connection common for all inputs

Screw terminal 7:

(–) external power supply for the LCD backlight option

Screw terminal 8:

(+) external power supply for the LCD backlight option (24V DC ±20%, 50 mA)

Input specification and pin assignment (AC/DC-version)

Screw terminal	No. 1	No. 2	No. 3	No. 4	No. 5	No. 6	No. 7	No. 8
Designation	INP A AC/DC	Common AC/DC	INP B AC/DC	Reset Enable	Reset	GND	BL –	BL +
Model	E5024C0408	counting	reset	NPN reset key locking input, Contact with GND. key free.	not connected	GND = 0V DC	Backlighting (–)	Backlighting (+)

Table 3

Screw terminals 1 and 3:

Function: see Table 3
 Optocoupler input 10 – 260V AC/DC
 galvanic isolation, active for High signal
 Min. pulse duration: 16 ms
 Max frequency: approximately 30 Hz
 Low level: 0 – 2V AC/DC
 High level: 10 – 260V AC/DC
 Input resistance: approximately 160 kOhm

Screw terminal 2:

Common AC/DC, common connection for the optocoupler inputs (screw terminals 1 and 3).

Screw terminal 4:

Reset key enable
 Contact input / Open Collector NPN
 (switching at 0 V DC)
 Low level: 0 – 0.7V DC
 High level: 3 – 5V DC
 Input resistance: approximately 2.2 MOhm
 Input not active: Reset key disabled
 Input in contact with GND: Reset key enabled

Screw terminal 5:

Function: see table 3, active for negative edge
 Contact input / Open Collector NPN
 (switching at 0 V DC)
 Low level: 0 – 0.7V DC
 High level: 3 – 5V DC
 Min. pulse duration: 50 ms
 Input resistance: approximately 2.2 MOhm
 Input High: - - -
 Input Low : Reset of the counter
 Dynamic resetting behavior

Screw terminal 6:

Common GND connection for screw terminal 4 (reset key locking input) and screw terminal 5 (reset input).

Screw terminal 7:

(–) external power supply for the backlight option

Screw terminal 8:

(+) external power supply for the backlight option (24 V ±20%, 50 mA)

Contents:

Digital display
Clamp
Front frame for screw mounting,
Panel cut-out 50 x 25 mm [1.97 x 0.98 in.]

Front frame for clamp mounting,
Panel cut-out 50 x 25 mm [1.97 x 0.98 in.]
Seal
Operating instructions

Installation:

DC versions:

Use shielded wires for the counting and control inputs to obtain the maximum EMC resistance.

AC/DC versions:

Use shielded wires for the counting and control inputs to obtain the maximum EMC resistance.

Use according to the intended purpose:

This device may only be used as a panel-mounted device! Applications of this product may be found in industrial processes and controls in the branch of the manufacturing lines for the metal, wood, plastics, paper, glass, textile, etc., processing industries. It must be considered that the overvoltages at the terminals of the device must be limited to the values of overvoltage category II. Overvoltage category II is described in the standard EN 61 010 Part 1.

This device shall only operate when it has been correctly mounted in a panel. It may only be used in accordance with the chapter "Main technical features".

This device shall not be used:

- in areas with risks of explosion
- in the branches expressly quoted in the standard EN 61 010 T1.

If this device is used to monitor machines or a process in which, in case of a failure of the device, there might be risks of damaging the machine or causing accidents to the operators, it is up to you to take appropriate safety measures.

Note:



This product includes a **lithium** battery. Do not open it by force, do not throw it in the fire. Avoid temperatures below -20°C [-4°F] and above 70°C [158°F]!

Safety instructions:



- Only use these counters
- **according to their intended purpose**
 - **if their technical condition is perfect**
 - **adhering to the operating instructions and the general safety instructions.**

Also take into account the fact that there may exist user or country-specific safety regulations, which must also be followed.

Instrucciones de operación

Contadores con pantalla LCD

Serie E5024C

Los contadores con pantalla de la serie E5024C funcionan a baterías. Se controlan por contacto o por impulsos de voltaje. Se pueden usar en varias aplicaciones, como en la totalización, conteo de piezas,

adquisición de posiciones, conteo del diferencial, etc. Además, los diferentes modelos con tipos de entradas específicas se pueden ampliar utilizando entradas de control para seleccionar los modos de funcionamiento.

Información general

Modelo	Modo de funcionamiento	Entradas de conteo					
		ENT A			ENT B		
E5024C0400	Conteo	4 – 30 V CC	PNP	12 kHz	0 – 0,7 V CC	NPN	30 Hz
E5024C0408		10 – 260 V CA/CC	CA/CC	30 Hz	10 – 260 V CA/CC	CA/CC	–
E5024C0410	Dir.Cnt/Cnt.Dif	0 – 0,7 V CC	NPN	7 kHz	0 – 0,7 V CC	NPN	7 kHz

Tabla 1

Modelos CC:

- Contador:** Entradas de conteo rápido y lento
 ENT A: Entrada de conteo rápido
 ENT B: Entrada de conteo lento
- Dir.Cnt:** Conteo y entrada de dirección de conteo
 ENT A: Entrada de conteo
 ENT B: Entrada de dirección de conteo
- Cnt.Dif:** Entrada de conteo diferencial
 ENT A: Entrada de conteo de adición
 ENT B: Entrada de conteo de sustracción

Modelos CA/CC:

- Contador:** Entradas de conteo y de restablecimiento
 ENT A: Entrada de conteo de CA/CC
 ENT B: Entrada de restablecimiento de CA/CC
- Dir.Cnt:** Conteo y entrada de dirección de conteo
 ENT A: Entrada de dirección de conteo de CA/CC
 ENT B: Entrada de conteo de CA/CC
- Cnt.Dif:** Entrada de conteo diferencial
 ENT A: Entrada de conteo de sustracción de CA/CC
 ENT B: Entrada de conteo de adición de CA/CC

Características técnicas principales:

Pantalla: LCD, 8 decimales, altura de cifras 8 mm [0,31 pulg.]

Rango de pantalla: -9999999 a 99999999 con supresión de cero inicial.

Exceso: En caso de exceso del rango de pantalla, el contador vuelve a comenzar desde 0, pero sin quitar los ceros iniciales y activando todos los puntos decimales.

En caso de exceso negativo del rango de pantalla, el contador vuelve a comenzar desde 0 y muestra el signo menos, pero sin quitar los ceros iniciales y activando todos los puntos decimales.

Tecla de restablecimiento: Para habilitar se requiere el puente de borne posterior.

Cubierta: Montaje en panel, 48 x 24 mm [1,89 x 0,94 pulg.] de acuerdo con DIN 43 700, RAL 7021

Plantilla de recorte del panel: 22,2 x 45 mm [0,87 x 1,77 pulg.]
22,5 x 45,6 mm [0,89 x 1,80 pulg.] máx.

Profundidad de montaje: 48 mm aproximadamente [1,89 pulg.]

Peso: 50 g aproximadamente [1,76 oz.]

Clasificación del panel delantero: IP65

Conexión:

Bornes de tornillo, RM 5,00, 8 polos

Sección transversal clasificada: 4,0 mm² cable simple
2,5 mm² cable trenzado
AWG 12

Diámetro de la conexión: 0,4 – 2,3 mm² cable simple, AWG 28-12

EMC: Emisiones por EN55011 Clase B
susceptibilidad por EN61000-6-2

Directiva de bajo voltaje (para los modelos CA/CC): EN 61010 Parte 1; categoría de sobrevoltaje 2, nivel de contaminación 2

Suministro de energía: Batería de litio no reemplazable (vida útil aproximada de 8 años a 20° C [68° F])

Temperatura de trabajo: -10 a +55° C [14 a 131° F], humedad relativa < 85%, sin condensación

Temperatura de funcionamiento: -10° C a +60° C [14 a 140° F]

Temperatura de almacenamiento: -20 a +70° C [-4 a 158° F]

Iluminación posterior: fuente eléctrica externa (24 V CC ±20 %, 50 mA)

Especificaciones de entrada, asignación de clavijas y modos de funcionamiento ajustables (versiones CC).

Una entrada de control (borne de tornillo 5) permite ajustar el modo de funcionamiento.

Borne de tornillo	Nº 1		Nº 2		Nº 3	Nº 4	Nº 5		Nº 6	Nº 7	Nº 8
Designación	ENT A		ENT B		Restablecimiento	Habilitación del restablecimiento	Entradas de control para los modos de funcionamiento (modo)		CONEXIÓN A TIERRA	BL -	BL +
Modelo											
E5024C0400	12 kHz	PNP	30 Hz	NPN	Entrada de restablecimiento NPN	La tecla de restablecimiento se habilita cuando se conecta a tierra.	Abierto = adición	Contacto a tierra = sustracción	CONEXIÓN A TIERRA = 0 V CC	Iluminación posterior (-)	Iluminación posterior (+)
E5024C0410	7 kHz	NPN	7 kHz	NPN			Abierto = modo de Dir.Cnt	Contacto a tierra = modo de Cnt.Dif			

Tabla 2

Bornes de tornillo 1 y 2:

Funcionamiento y frecuencias máximas (ciclo de trabajo 50-50) consulte la Tabla 2

NPN : Activo para el borde negativo
Resistencia de entrada: Aproximadamente 1 MOhm
Nivel bajo: 0 – 0,7 V CC
Nivel alto: 3 – 30 V CC

PNP : Activo para el borde positivo
Resistencia de entrada: Aproximadamente 100 kOhm
Nivel bajo: 0 – 0,7 V CC
Nivel alto: 4 – 30 V CC

Borne de tornillo 3:

Entrada de restablecimiento, activa para el borde negativo
 Entrada de contacto/NPN de toma de corriente abierta (conmutación a 0 V CC)
 Nivel bajo: 0 – 0,7 V CC
 Nivel alto: 3 – 30 V CC
 Duración de impulso mín.: 50 ms
 Resistencia de entrada: Aproximadamente 2,2 MOhm

Borne de tornillo 5:

Conmutador de modo de funcionamiento (Modo)
 Entrada de contacto/NPN de toma de corriente abierta (conmutación a 0 V CC)
 Nivel bajo: 0 – 0,7 V CC
 Nivel alto: 3 – 5 V CC
 Resistencia de entrada: Aproximadamente 2,2 MOhm
 Función: Consulte la Tabla 2

Borne de tornillo 4:

Habilitación de la tecla de restablecimiento
 Entrada de contacto/NPN de toma de corriente abierta (conmutación a 0 V CC)
 Nivel bajo: 0 – 0,7 V CC
 Nivel alto: 3 – 5 V CC
 Resistencia de entrada: Aproximadamente 2,2 MOhm
 Entrada no activa: Tecla de restablecimiento deshabilitada
 Entrada en contacto a tierra: Tecla de restablecimiento habilitada

Borne de tornillo 6:

Conexión a tierra común para todas las entradas

Borne de tornillo 7:

(-) suministro de energía externo para la opción de iluminación posterior de la pantalla LCD

Borne de tornillo 8:

(+) suministro de energía externo para la opción de iluminación posterior de la pantalla LCD (24 V CC \pm 20%, 50 mA)

Especificación de entrada y asignación de clavijas (versión de CA/CC)

Borne de tornillo	Nº 1	Nº 2	Nº 3	Nº 4	Nº 5	Nº 6	Nº 7	Nº 8
Designación	ENT A CA/CC	CA/CC común	ENT B CA/CC	Habilitación del restablecimiento	Restablecer	CONEXIÓN A TIERRA	BL -	BL +
Modelo	E5024C0408	conteo	Restablecimiento	Entrada de bloqueo de tecla de restablecimiento NPN, contacto a tierra. Llave libre.	Sin conectar	CONEXIÓN A TIERRA = 0 V CC	Iluminación posterior (-)	Iluminación posterior (+)

Tabla 3

Bornes de tornillo 1 y 3:

Función: Consulte la Tabla 3
 Entrada de optoacoplador de 10 – 260 V CA/CC
 Aislamiento galvánico, activo para señal alta
 Duración de impulso mín.: 16 ms
 Frecuencia máx.: Aproximadamente 30 Hz
 Nivel bajo: 0 – 2 V CA/CC
 Nivel alto: 10 – 260 V CA/CC
 Resistencia de entrada: Aproximadamente 160 kOhm

Borne de tornillo 2:

CA/CC común, conexión común para entradas de optoacoplador (bornes de tornillo 1 y 3)

Borne de tornillo 4:

Habilitación de tecla de restablecimiento
 Entrada de contacto/NPN de toma de corriente abierta (conmutación a 0 V CC)
 Nivel bajo: 0 – 0,7 V CC
 Nivel alto: 3 – 5 V CC
 Resistencia de entrada: Aproximadamente 2,2 MOhm
 Entrada no activa: Tecla de restablecimiento deshabilitada
 Entrada en contacto a tierra: Tecla de restablecimiento habilitada

Borne de tornillo 5:

Función: Consulte la tabla 3, activa para la entrada de contacto del borde negativo/NPN de toma de corriente abierta (conmutación a 0 V CC)
 Nivel bajo: 0 – 0,7 V CC
 Nivel alto: 3 – 5 V CC
 Duración de impulso mín.: 50 ms
 Resistencia de entrada: Aproximadamente 2,2 MOhm
 Máximo de entrada: - - -
 Mínimo de entrada: Restablecimiento de contador
 Comportamiento de restablecimiento dinámico

Borne de tornillo 6:

Conexión a tierra común para borne de tornillo 4 (entrada de bloqueo de tecla de restablecimiento) y el borne de tornillo 5 (entrada de restablecimiento).

Borne de tornillo 7:

(-) suministro de energía externo para la opción de iluminación posterior

Borne de tornillo 8:

(+) suministro de energía externo para la opción de iluminación posterior (24 V \pm 20%, 50 mA)

Contenido:

Pantalla digital
Abrazadera
Bastidor delantero para montaje con tornillos, plantilla de recorte del panel 50 x 25 mm [1,97 x 0,98 pulg.]

Bastidor delantero para montaje de abrazadera de sujeción, plantilla de recorte del panel 50 x 25 mm [1,97 x 0,98 pulg.]
Sello
Instrucciones de operación

Instalación:

Versiones de CC:

Use cables blindados para el conteo y las entradas de control, para así obtener el máximo de resistencia EMC.

Versiones de CA/CC:

Use cables blindados para el conteo y las entradas de control, para así obtener el máximo de resistencia EMC.

Úselo de acuerdo al propósito para el que fue creado:

Este dispositivo se puede usar sólo como un dispositivo montado en el panel. Las aplicaciones de este producto se pueden encontrar en procesos industriales y controles en la derivación de líneas de fabricación para procesos industriales del metal, madera, plástico, papel, vidrio, textil, etc. Se debe tener en cuenta que los sobrevoltajes en los bornes del dispositivo se deben limitar a los valores de la categoría de sobrevoltaje II. La categoría de sobrevoltaje II se describe en la norma EN 61 010 Parte 1. Este dispositivo sólo funcionará cuando se haya montado correctamente en un panel. Sólo se puede usar de acuerdo con el capítulo "Características técnicas principales".

Este dispositivo no se debe usar:

- en áreas con riesgo de explosión;
- en las derivaciones expresamente citadas en la norma EN 61 010 T1.

Si el dispositivo se usa para controlar máquinas o procesos en los que, en caso de falla del dispositivo, podría haber riesgos de dañar la máquina o causar accidentes a los operadores, es su deber tomar las medidas de seguridad apropiadas.

Nota:



Este producto cuenta con una batería de litio. No lo abra a la fuerza, no lo lance a las llamas. ¡Evite temperaturas menores que -20° C [-4° F] y mayores que 70° C [158° F]!

Instrucciones de seguridad:



- Sólo use estos contadores
- de acuerdo al propósito para el que fueron creados;
 - si su condición técnica es perfecta;
 - respetando las instrucciones de operación y las instrucciones generales de seguridad.

También tenga en cuenta el hecho de que podrían existir normas de seguridad específicas para el país o usuario, que también se deben cumplir.

Instructions d'utilisation

Compteurs à affichage LCD

E5024C Série

Les compteurs à affichage E5024C Série sont alimentés par batterie. Ils sont commandés par impulsions de contact ou de tension. Ils peuvent s'utiliser dans diverses applications, comme par exemple la totalisation, le comptage de pièces, la

détection de positions, le comptage différentiel, etc. Les différents modèles munis de types d'entrées spécifiques peuvent en outre être étendus au moyen d'entrées de commande permettant de sélectionner les modes opératoires.

Sommaire

Modèle	Mode opératoire	Entrées de comptage					
		INP A			INP B		
E5024C0400	Count	4 ... 30 V DC	PNP	12 kHz	0 ... 0,7 V DC	NPN	30 Hz
E5024C0408		10 ... 260 V AC/DC	AC/DC	30 Hz	10 ... 260 V AC/DC	AC/DC	–
E5024C0410	Cnt.Dir/Up.Dn	0 ... 0,7 V DC	NPN	7 kHz	0 ... 0,7 V DC	NPN	7 kHz

Tableau 1

Type d'entrée CC :

- Count:** Entrée de comptage rapide et lente
 INP A: Entrée de comptage rapide
 INP B: Entrée de comptage lente
- Cnt.Dir:** Entrée de comptage et de sens de comptage
 INP A: Entrée de comptage
 INP B: Entrée de sens de comptage
- Up.Dn:** Entrée de comptage différentiel
 INP A: Entrée de comptage additionnante
 INP B: Entrée de comptage soustrayante

Type d'entrée CA :

- Count:** Entrée de comptage et de remise à zéro
 INP A: Entrée de comptage AC/DC
 INP B: Entrée de remise à zéro AC/DC
- Cnt.Dir:** Entrée de comptage et de sens de comptage
 INP A: Entrée de sens de comptage AC/DC
 INP B: Entrée de comptage AC/DC
- Up.Dn:** Entrée de comptage différentiel
 INP A: Entrée de comptage soustrayante AC/DC
 INP B: Entrée de comptage additionnante AC/DC.

Caractéristiques techniques générales :

Affichage : LCD, 8 décades, hauteur des chiffres 8 mm.

Plage d'affichage :

-9999999 ... 99999999 avec suppression des zéros de tête.

Dépassement :

En cas de dépassement de la plage d'affichage, le compteur repart de 0, mais sans suppression des zéros de tête et en activant tous les points décimaux.

En cas de dépassement de la plage d'affichage par le bas, le compteur repart de 0, mais en affichant le signe moins, sans suppression des zéros de tête et en activant tous les points décimaux.

Touches : Verrouillage électrique de la touche de remise à zéro

Boîtier : Montage dans tableau, 48 x 24 mm suivant DIN 43 700, RAL 7021

Découpe d'encastrement :
22,2^{+0,3} x 45^{+0,6} mm

Profondeur de montage : env. 48 mm

Poids : env. 50 g

Indice de protection : IP65 sur la face avant

Raccordements :

Bornes à vis, RM 5.00, 8 bornes

Section nominale : 4,0 mm² monoconducteur

2,5 mm² fils fins AWG 12

Diamètre de raccordement :

0,4 ... 2,3 mm monoconducteur

AWG 28-12

CEM :

Emissions parasites EN55011 Classe B

Résistance aux parasites EN 61000-6-2

Directive Basse Tension (pour les modèles CA) :

EN 61010 Partie 1; catégorie de surtension 2, degré de contamination 2

Alimentation :

Batterie au lithium non remplaçable (durée de vie env. 8 ans à 20°C)

Température de travail :

-10 ... +55 °C, humidité relative < 85%, sans condensation

Température de fonctionnement:

-10 ... +60 °C

Température de stockage :

-20 ... +70 °C

Rrétroéclairage:

source électrique extérieure
(24 V DC ±20 %, 50 mA)

Entrées, Raccordement et modes opératoires ajustables (exécutions CC).

Une entrée de commande (borne à vis 5) permet l'ajustage du mode opératoire.

Borne à vis	N° 1		N° 2		N° 3	N° 4	N° 5		N° 6	N° 7	N° 8		
Désignation	INP A		INP B		Reset	Reset Enable	Mode		GND	BL -	BL +		
Modèle					Entrée de remise à zéro NPN	Entrée de verrouillage de la touche de remise à zéro NPN. Contact avec GND, touche libérée.			GND = 0 V DC	Rétroéclairage (-)	Rétroéclairage (+)		
E5024C0400	12 kHz	PNP	30 Hz	NPN			non activée = additionnant	contact avec GND= soustrayant					
E5024C0410	7 kHz	NPN	7 kHz	NPN			non activée = Mode Cnt.Dr	contact avec GND = Mode Up.Dn					

Tableau 2

Bornes à vis 1 et 2:

Fonction et fréquences max. : voir le Tableau 2
(Impulsion/Pause :1:1)

NPN : active pour front négatif

Résistance d'entrée : env. 1 MOhm

Niveau Bas : 0 ... 0,7 V DC

Niveau Haut : 3 ... 30 V DC

PNP : active pour front positif

Résistance d'entrée : env. 100 kOhm

Niveau Bas : 0 ... 0,7 V DC

Niveau Haut : 4 ... 30 V DC

Borne à vis 3 :

Entrée de remise à zéro, active pour flanc négatif
 Entrée de contact / Open Collector NPN
 (commutation à 0 V DC)
 Niveau Bas : 0 ... 0,7 V DC
 Niveau Haut : 3 ... 30 V DC
 Durée d'impulsion min. : 50 ms
 Résistance d'entrée : env. 2,2 MOhm

Borne à vis 5 :

Changement de mode opératoire (Mode)
 Entrée de contact / Open Collector NPN
 (commutation à 0 V DC)
 Niveau Bas : 0 ... 0,7 V DC
 Niveau Haut : 3 ... 5 V DC
 Résistance d'entrée : env. 2,2 MOhm
 Fonction : voir le Tableau 2

Borne à vis 4 :

Verrouillage électrique de la touche de remise à zéro
 Entrée de contact / Open Collector NPN
 (commutation à 0 V DC)
 Niveau Bas : 0 ... 0,7 V DC
 Niveau Haut : 3 ... 5 V DC
 Résistance d'entrée : env. 2,2 MOhm
 Entrée non activée : Touche de RAZ verrouillée
 Entrée en contact avec GND : Touche de RAZ déverrouillée

Borne à vis 6 :

Raccordement GND commun à toutes les entrées

Borne à vis 7 :

(-) alimentation extérieure pour l'option LCD rétroéclairé

Borne à vis 8 :

(+) alimentation extérieure pour l'option LCD rétroéclairé
 (24 V DC \pm 20 %, 50 mA)

Raccordement (exécutions AC).

Borne à vis	N° 1	N° 2	N° 3	N° 4	N° 5	N° 6	N° 7	N° 8
Désignation	INP A AC/DC	Common AC/DC	INP B AC/DC	Reset Enable	Reset	GND	BL -	BL +
Modèle								
E5024C0408	comptage	raccordement commun pour INP A et INP B	remise à zéro	Entrée de verrouillage de la touche de remise à zéro NPN. Contact avec GND. touche libérée.	libre	GND = 0 V DC	Rétroéclairage (-)	Rétroéclairage (+)

Tableau 3

Bornes à vis 1 et 3 :

Fonction : voir le Tableau 3
 Entrée optocoupleur 10 ... 260 V AC/V DC
 découplage galvanique, actif pour signal Haut
 Durée d'impulsion min. : 16 ms
 Fréquence max. : env. 30 Hz
 Niveau Bas : 0 ... 2 V AC/V DC
 Niveau Haut : 10 ... 260 V AC/V DC
 Résistance d'entrée : env. 160 kOhm

Borne à vis 2 :

Commun CA/CC, raccordement commun pour les
 entrées optocoupleur (borne à vis 1 et borne à vis 3).

Borne à vis 4 :

Verrouillage électrique de la touche de remise à zéro
 Entrée de contact / Open Collector NPN
 (commutation à 0 V DC)
 Niveau Bas : 0 ... 0,7 V DC
 Niveau Haut : 3 ... 5 V DC
 Résistance d'entrée : env. 2,2 MOhm
 Entrée non activée :
 Touche de remise à zéro verrouillée
 Entrée en contact avec GND :
 Touche de remise à zéro déverrouillée

Borne à vis 5 :

Fonction : voir le tableau 3, actif pour front négatif
 Entrée de contact / Open Collector NPN
 (commutation à 0 V DC)
 Niveau Bas : 0 ... 0,7 V DC
 Niveau Haut : 3 ... 5 V DC
 Durée d'impulsion min. : 50 ms
 Résistance d'entrée : env. 2,2 MOhm
 Entrée Haute : - - -
 Entrée Basse : Remise à zéro du compteur
 Comportement dynamique à la
 remise à zéro

Borne à vis 6 :

Raccordement GND commun pour la borne 4
 (entrée de verrouillage de la touche de remise à
 zéro) et la borne 5 (entrée de remise à zéro).

Borne à vis 7 :

(-) alimentation extérieure pour l'option
 rétroéclairage

Borne à vis 8 :

(+) alimentation extérieure pour l'option
 rétroéclairage (24 V \pm 20%, 50 mA)

Etendue de la livraison :

Compteur
Etrier de montage
Cadre avant pour fixation par vis,
Découpe d'encastrement 50 x 25 mm

Cadre avant pour fixation par étrier,
Découpe d'encastrement 50 x 25 mm
Joint
Instructions d'utilisation

Installation :

Exécutions DC :

Utiliser des fils blindés pour les entrées de comptage et de commande afin d'obtenir la résistance CEM maximale.

Exécutions AC :

Utiliser des fils blindés pour les entrées de comptage et de commande afin d'obtenir la résistance CEM maximale.

Utilisation conforme :

Cet appareil ne peut être utilisé qu'en tant qu'appareil encastré, ! Ce produit trouve son application dans les process industriels et les commandes, dans le domaine des chaînes de fabrication des industries du métal, du bois, des matières plastiques, du papier, du verre, du textile, etc. Il faut tenir compte du fait que les surtensions aux bornes de l'appareil doivent être limitées aux valeurs de la catégorie de surtension II. La catégorie de surtension II est décrite dans la norme EN 61 010 Partie 1.

Cet appareil ne doit fonctionner que s'il a été encastré dans les règles de l'art. Il ne peut être utilisé que conformément au chapitre "Caractéristiques techniques générales".

Cet appareil ne doit pas être utilisé :

- dans des zones présentant des risques d'explosion, et
- dans les domaines d'utilisation expressément cités dans la norme EN 61 010 T1.

Si cet appareil est mis en oeuvre pour la commande de machines ou d'un process où, en cas de panne de l'appareil, peuvent apparaître des risques de dommages à la machine ou d'accidents pour les opérateurs, il vous appartient de prendre les mesures de sécurité correspondantes.

Nota :



Ce produit comporte une batterie au **lithium**. Ne pas l'ouvrir de force, ne pas le jeter au feu. Eviter des températures inférieures à -20°C et supérieures à 70°C !

Safety instructions:



N'utiliser ces compteurs que
– **de manière conforme à leur destination**
– **s'ils sont techniquement en parfait état**
– **en respectant les instructions d'utilisation et les instructions générales de sécurité.**

Tenez aussi compte de l'existence éventuelle de réglementations de sécurité spécifiques à l'utilisateur ou au pays, qu'il convient de respecter également.

Bedienungsanleitung

LCD-Anzeigezähler

E5024C Serie

Die E5024C Serie Anzeigezähler sind batteriebetrieben. Die Ansteuerung erfolgt über potentialfreie Kontakte oder Spannungsimpulse. Sie lassen sich in unterschiedlichen Applikationen einsetzen, wie z.B. Summenzählung, Stückzählung, Positionserfassung, Differenzzählung usw. Die verschiedenen Typen mit

spezifischen Eingangsarten können mittels Steuereingängen für die Auswahl von Betriebsmodi zusätzlich erweitert werden und lassen sich dank dieser wählbaren Betriebsmodi auf fast alle Applikationen anpassen.

Typenübersicht:

Type	Eingangsart	Zähleingänge					
		INP A			INP B		
E5024C0400	Count	4 ... 30 V DC	PNP	12 kHz	0 ... 0.7 V DC	NPN	30 Hz
E5024C0408		10 ... 260 V AC/DC	AC/DC	30 Hz	10 ... 260 V AC/DC	AC/DC	–
E5024C0410	Cnt.Dir/Up.Dn	0 ... 0.7 V DC	NPN	7 kHz	0 ... 0.7 V DC	NPN	7 kHz

Tabelle 1

Eingangsarten DC:

Count: Schneller und langsamer Zähleingang
 INP A: Zähleingang schnell
 INP B: Zähleingang langsam

Cnt.Dir: Zähleingang und Zählrichtungseingang
 INP A: Zähleingang
 INP B: Zählrichtungseingang

Up.Dn: Differenzzähleingang
 INP A: Zähleingang addierend
 INP B: Zähleingang subtrahierend

Eingangsarten AC:

Count: Zähl- und Rücksetzeingang
 INP A: Zähleingang AC/DC
 INP B: Rücksetzeingang AC/DC

Cnt.Dir: Zähleingang und Zählrichtungseingang
 INP A: Zählrichtungseingang AC/DC
 INP B: Zähleingang AC/DC

Up.Dn: Differenzzähleingang
 INP A: Zähleingang subtrahierend AC/DC
 INP B: Zähleingang addierend AC/DC.

Allgemeine technische Daten:

Anzeige: LCD, 8stellig, Ziffernhöhe 8 mm.

Anzeigebereich:
-9999999 ... 99999999
mit Vornullenunterdrückung.

Überlauf: Bei Überschreiten des Anzeigebereichs beginnt der Zähler wieder bei 0, jedoch ohne Vornullenunterdrückung und mit Ansteuerung aller Dezimalpunkte
Bei Unterschreiten des Anzeigebereichs beginnt der Zähler wieder bei 0, jedoch mit gesetztem Minuszeichen, ohne Vornullenunterdrückung und mit Ansteuerung aller Dezimalpunkte.

Tastatur: Resettaste elektrisch verriegelbar

Gehäuse: Schalttafelgehäuse 48 x 24 mm nach
DIN 43 700, Farbe RAL 7021

Schalttafelausschnitt:
22,2^{+0,3} x 45^{+0,6} mm

Einbautiefe: ca. 48 mm

Gewicht: ca. 50 g

Schutzart: IP65 frontseitig

Anschluss:

Schraubklemme, RM 5.00, 8 polig
Nennquerschnitt: 4,0 mm² eindrätig
2,5 mm² feindrätig
AWG 12

Anschlussdurchmesser:
0,4 ... 2,3 mm eindrätig
AWG 28-12

EMV: Störabstrahlung EN55011 Klasse B
Störfestigkeit EN 61000-6-2

NSR (für AC-Typen):
EN 61010 Teil 1; Überspannungskategorie 2,
Verschmutzungsgrad 2

Spannungsversorgung:
fest eingebaute Lithium-Batterie
(ca. 8 Jahre bei 20°C)

Arbeitstemperatur:
-10 ... +55 °C, rel. Luftfeuchte < 85%, nicht
kondensierend

Betriebstemperatur:
-10 ... +60 °C

Lagertemperatur:
-20 ... +70°C

Hintergrundbeleuchtung:
externe Spannungsversorgung
(24 V DC ±20 %, 50 mA)

Eingangsspezifikation, Anschlussbelegung und einstellbare Betriebsarten (DC-Ausführungen)

Über einen Steuereingang (Schraubklemme 5) wird die Betriebsart eingestellt.

Schraubklemme	Nr. 1		Nr. 2		Nr. 3	Nr. 4	Nr. 5		Nr. 6	Nr. 7	Nr. 8
Bezeichnung	INP A		INP B		Reset	Reset Enable	Steuereingang für Betriebsart (Mode)		GND	BL -	BL +
Typ											
E5024C0400	12 kHz	PNP	30 Hz	NPN	Rücksetzeingang NPN	Verriegelungseingang für Rücksetztaste NPN. Beschaltet nach GND, Taste freigeschaltet.	unbeschaltet = addierend	beschaltet nach GND = subtrahierend	GND = 0 V DC	Hintergrundbeleuchtung (-)	Hintergrundbeleuchtung (+)
E5024C0410	7 kHz	NPN	7 kHz	NPN			unbeschaltet = Cnt.Dr Mode	beschaltet nach GND = Up.Dn Mode			

Tabelle 2

Schraubklemme 1 und 2:

Funktion und max. Frequenzen bei Impuls/Pausenverhältnis 1:1 siehe Tabelle 2

NPN: aktiv bei negativer Flanke
Eingangswiderstand: ca. 1 MOhm
Low-Pegel: 0 ... 0,7 V DC
High-Pegel: 3 ... 30 V DC

PNP: aktiv bei positiver Flanke
Eingangswiderstand: ca. 100 kOhm
Low-Pegel: 0 ... 0,7 V DC
High-Pegel: 4 ... 30 V DC

Schraubklemme 3:

Rücksetzeingang, aktiv bei negativer Flanke
 Kontakteingang / Open Collector NPN
 (nach 0 V DC schaltend)
 Low-Pegel: 0 ... 0,7 V DC
 High-Pegel: 3 ... 30 V DC
 min. Impulsdauer: 50 ms
 Eingangswiderstand: ca. 2,2 MOhm

Schraubklemme 5:

Umschaltung der Betriebsart (Mode)
 Kontakteingang / Open Collector NPN
 (nach 0 V DC schaltend)
 Low-Pegel: 0 ... 0,7 V DC
 High-Pegel: 3 ... 5 V DC
 Eingangswiderstand: ca. 2,2 MOhm
 Funktion: siehe Tabelle 2

Schraubklemme 4:

Elektrische Verriegelung der Rücksetztaste
 Kontakteingang / Open Collector NPN
 (nach 0 V DC schaltend)
 Low-Pegel: 0 ... 0,7 V DC
 High-Pegel: 3 ... 5 V DC
 Eingangswiderstand: ca. 2,2 MOhm
 Eingang unbeschaltet: Rücksetztaste verriegelt
 Eingang beschaltet nach GND: Rücksetztaste freigeschaltet

Schraubklemme 6:

Gemeinsamer GND-Anschluß für alle Eingänge

Schraubklemme 7:

(-) externe Spannung bei Option LCD-Hinterleuchtung

Schraubklemme 8:

(+) externe Spannung bei Option LCD-Hinterleuchtung
 (24 V DC ±20%, 50 mA)

Eingangsspezifikation und Anschlussbelegung AC-Ausführungen

Schraubklemme	Nr. 1	Nr. 2	Nr. 3	Nr. 4	Nr. 5	Nr. 6	Nr. 7	Nr. 8
Bezeichnung	INP A AC/DC	Common AC/DC	INP B AC/DC	Reset Enable	Reset	GND	BL -	BL +
Typ								
E5024C0408	zählen	Gemeinsamer Anschluss für INP A und INP B	rücksetzen	Verriegelungsein- gang für Rück- setztaste NPN. Beschaltet nach GND. Taste freigeschaltet.	frei	GND = 0 V DC	Hintergrund- beleuchtung (-)	Hintergrund- beleuchtung (+)

Tabelle 3

Schraubklemme 1 und 3:

Funktion siehe Tabelle 3
 Optokoppler-Eingang 10 ... 260 V AC/V DC
 galvanisch entkoppelt, aktiv bei High-Signal
 min. Impulszeit: 16 ms
 max. Frequenz: ca. 30 Hz
 Low-Pegel: 0 ... 2 V AC/V DC
 High-Pegel: 10 ... 260 V AC/V DC
 Eingangswiderstand: ca. 160 kOhm

Schraubklemme 2:

Common AC/DC, gemeinsamer Anschluss für
 Optokoppler-Eingänge (Schraubklemme 1 und
 Schraubklemme 3).

Schraubklemme 4:

Elektrische Verriegelung der Rücksetztaste
 Kontakteingang / Open Collector NPN
 (nach 0 V DC schaltend)
 Low-Pegel: 0 ... 0,7 V DC
 High-Pegel: 3 ... 5 V DC
 Eingangswiderstand: ca. 2,2 MOhm
 Eingang unbeschaltet:
 Rücksetztaste verriegelt
 Eingang beschaltet nach GND:
 Rücksetztaste freigeschaltet

Schraubklemme 5:

Funktion siehe Tabelle 3, aktiv bei negativer Flanke
 Kontakteingang/Open Collector NPN
 (nach 0 V DC schaltend)
 Low-Pegel: 0 ... 0,7 V DC
 High-Pegel: 3 ... 5 V DC
 min. Impulsdauer: 50 ms
 Eingangswiderstand: ca. 2,2 MOhm
 Eingang High: - - -
 Eingang Low: Zähler wird zurückgesetzt
 Rücksetzverhalten dynamisch

Schraubklemme 6:

Gemeinsamer GND-Anschluß für Schraubklemme 4
 (Rücksetztaste-Verriegelungseingang) und
 Schraubklemme 5 (Rücksetzeingang)

Schraubklemme 7:

(-) externe Spannung bei Option Hintergrund-
 beleuchtung

Schraubklemme 8:

(+) externe Spannung bei Option Hintergrund-
 beleuchtung (24 V DC ±20%, 50 mA)

Lieferumfang:

Digitalanzeiger
Spannbügel
Frontrahmen für Schraubbefestigung,
Einbauquerschnitt 50 x 25 mm
Frontrahmen für Spannbügelbefestigung,
Einbauquerschnitt 50 x 25 mm
Dichtung
Bedienungsanleitung

Installation:

DC-Ausführungen:

Damit Sie die maximale EMV-Festigkeit erreichen, müssen Sie für die Zähl- und Steuereingänge geschirmte Leitungen verwenden.

AC-Ausführungen:

Damit Sie die maximale EMV-Festigkeit erreichen, müssen Sie für die Steuereingänge geschirmte Leitungen verwenden.

Bestimmungsgemäßer Gebrauch:

Sie dürfen das Gerät nur als Einbaugerät einsetzen!
Der Anwendungsbereich des Produktes liegt in industriellen Prozessen und Steuerungen. In den Bereichen von Fertigungsstraßen der Metall-, Holz-, Kunststoff-, Papier-, Glas- und Textilindustrie u.ä. Beachten Sie, daß die Überspannungen, an denen das Produkt an den Schraubklemmen ausgesetzt ist, auf den Wert der Überspannungskategorie II begrenzt sein müssen. Die Überspannungskategorie II ist in der EN 61 010 Teil 1 beschrieben.
Sie dürfen das Gerät nur im ordnungsgemäß eingebauten Zustand betreiben. Sie dürfen das Gerät nur entsprechend dem Kapitel "allgemeine technische Daten" betreiben.

Sie dürfen dieses Gerät nicht

- in explosionsgefährdeten Bereichen,
- in den Einsatzbereichen, die in EN 61 010 T1 ausgeschlossen sind betreiben.

Wenn Sie das Gerät zur Überwachung von Maschinen oder Ablaufprozessen einsetzen, bei denen infolge eines Ausfalls oder einer Fehlbedienung des Gerätes eine Beschädigung der Maschine oder ein Unfall des Bedienungspersonals möglich ist, müssen Sie entsprechende Sicherheitsvorkehrungen treffen.

Hinweis :



Dieses Produkt enthält eine **Lithium**-Batterie. Nicht gewaltsam öffnen, nicht ins Feuer werfen. Temperaturen unter -20 °C und über 70 °C vermeiden!

Sicherheitshinweise :



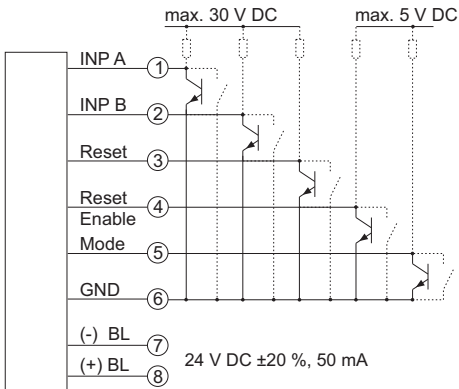
Benutzen Sie diese Zähler nur

- **bestimmungsgemäß**
- **in technisch einwandfreiem Zustand**
- **unter Beachtung der Bedienungsanleitung und den allgemeinen Sicherheitsbestimmungen.**

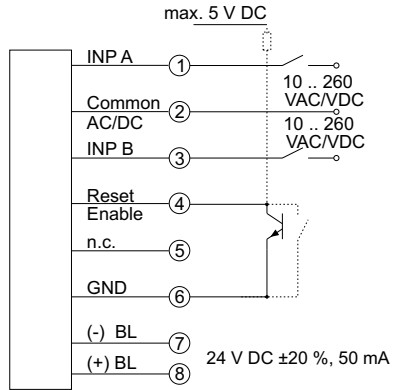
Beachten Sie zudem, dass es länder- und anwenderspezifische Sicherheitsbestimmungen geben kann, die Sie beachten müssen.

Connections/Conexiones/Schémas de branchement/Anschlussbilder:

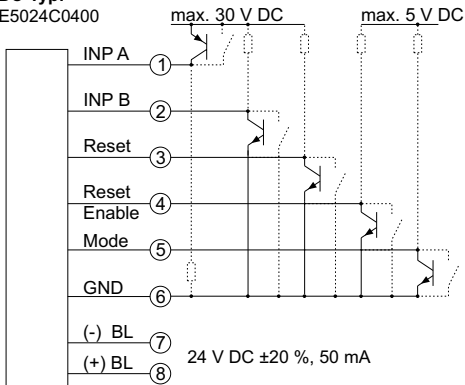
DC-Typ:
E5024C0410



AC-Typ:
E5024C0408

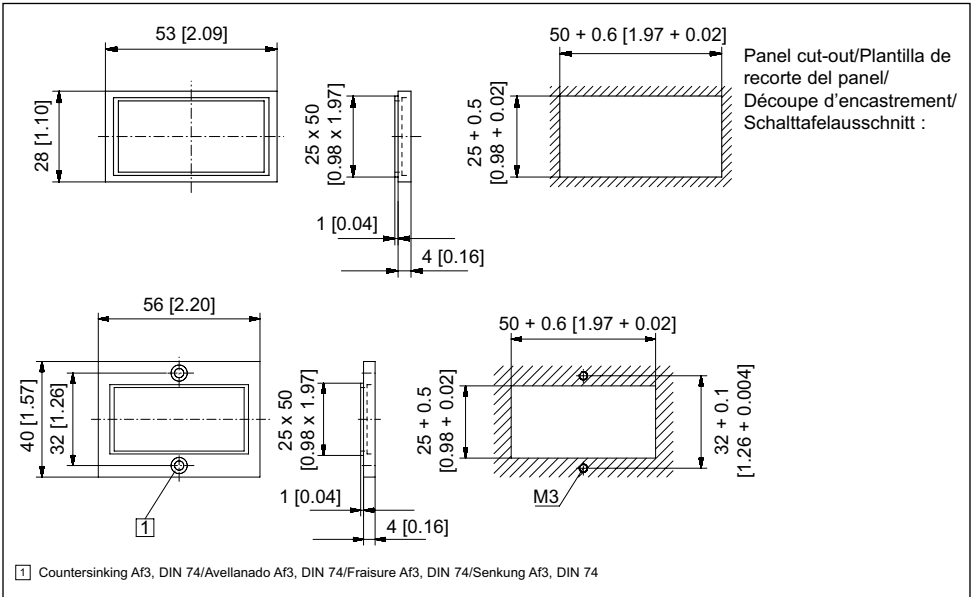
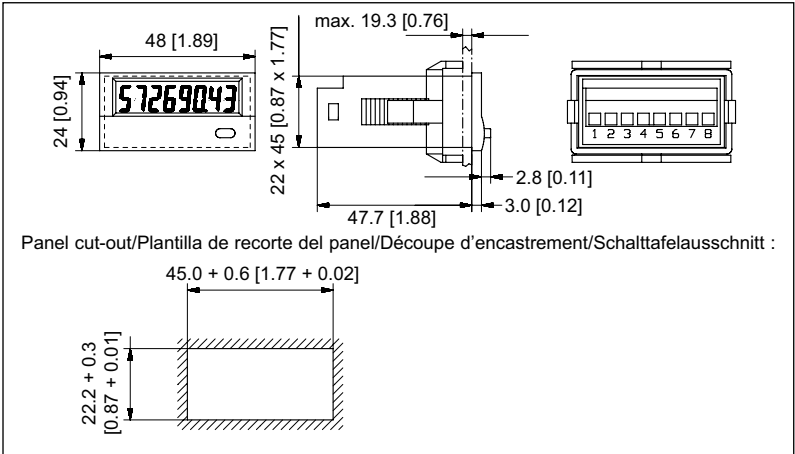


DC-Typ:
E5024C0400



BL = backlight/iluminación posterior/rétroéclairage/Hinterleuchtung

Dimensions in mm [in.]/Dimensiones/Dimensions/Abmessungen:



Eaton Corporation
Electrical Group
1000 Cherrington Parkway
Moon Township, PA 15108
United States
877-ETN CARE (877-386-2273)
Eaton.com



© 2007 Eaton Corporation
All Rights Reserved
Printed in USA
Publication No. MN05401007E/CPG
March 2007