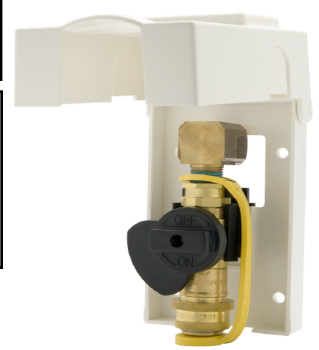


INSTALLATION & OPERATING INSTRUCTIONS FOR NATURAL GAS/PROPANE INDOOR/OUTDOOR APPLIANCE OUTLET

DANGER
 FAILURE TO FOLLOW THESE INSTRUCTIONS MAY RESULT IN AN EXPLOSION OR FIRE THAT MAY CAUSE PROPERTY DAMAGE, SERIOUS INJURY OR DEATH.

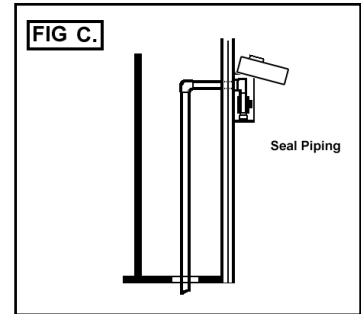
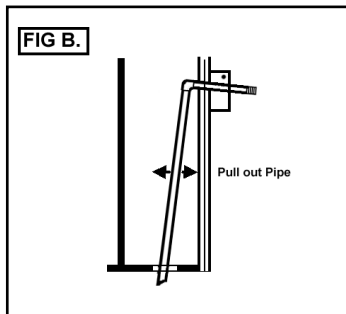
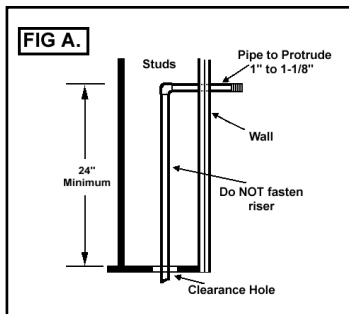


CAUTION
 YOU MUST BE A QUALIFIED GAS FITTER TO INSTALL THIS OUTLET ASSEMBLY AND THE PERMANENT GAS LINE THAT ATTACHES TO IT. THIS DEVICE SHALL BE INSTALLED IN ACCORDANCE WITH LOCAL CODES, OR IN THE ABSENCE OF LOCAL CODES, IN ACCORDANCE WITH U.S.A. NATIONAL FUEL GAS CODE NFPA 54 (ANSI Z223.1) OR "NATURAL GAS AND PROPANE INSTALLATION CODE" CSA B149.1 AS APPLICABLE.

1. **READ ALL INSTRUCTIONS PRIOR TO INSTALLATION AND USE** of this outlet assembly.
 2. **DO NOT** make modifications to this outlet assembly. Examine fittings for damage. If damaged, return to place of purchase and exchange for a complete new outlet assembly.
 3. These instructions are based on the use of black iron gas supply piping. This gas outlet can be used with all approved gas piping systems, however, the gas outlet must be securely mounted to the building or structure. This mounting may rely on the enclosure or on the piping system if said enclosure or piping system is sufficiently strong and secure for the purpose.
 4. Install a permanent gas line as per Fig. A. **Note:** DO NOT fasten the riser or elbow in the wall. Gas supply line must be able to move freely during outlet installation.
 5. Pressure test the permanent gas line to outlet in accordance with all applicable codes and regulations.
 6. Place enclosure (N2) over pipe. Align valve connection (N1) with gas supply line ensuring valve handle will protrude properly through outlet cover. Mark screw holes. Fasten base to wall (Fig. B.) using 10 x 2 1/2 wood screws on stud side and standard wall screws with anchors on cavity side. (3/16 x 2 1/4 self-tapping concrete anchors on outdoor installations). **Note:** equivalent strength fasteners can be used at gas fitter's determination.
- AVOID OVER TIGHTENING OF FASTENERS TO PREVENT DAMAGE TO ENCLOSURE**
7. If required, cut spacers from rigid tube (N4) provided and install mounting screws through spacer holes.
 8. Remove valve from mounting bracket, pull out Gas supply line (Fig. B.) and install valve.
 9. Push back valve until it snaps into enclosure base mounting bracket.
 10. Purge and pressurize gas line, checking all connections not previously leak tested.
 11. Seal wall opening around gas supply line and the enclosure (N2) as required to prevent any leaking gas from entering the wall cavity.
 12. Attach enclosure cover, aligning valve handle with cover hole. (Fig. C.)

FOR SIDE MOUNTING INSTALLATION

1. Install a permanent gas line to outlet location leaving line unsecured to wall within 24" of outlet location.
2. Remove appropriate enclosure punch-out (see N2).
3. Proceed with steps 5. to 12. above.
4. Secure gas supply line to wall up to outlet.



OPERATING INSTRUCTIONS

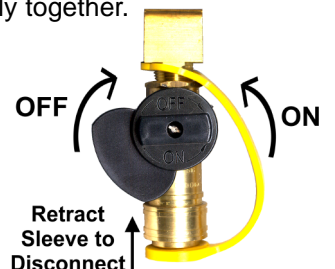
1. Turn "off" the 1/4 turn shut-off valve by moving the valve handle in the direction of the arrow.

WARNING
 Do not connect coupler plug (N3) that is not properly attached to a gas appliance with a connector or grill hose. Gas will escape if plug (N3) alone is attached and 1/4 turn valve is opened.

2. Connect gas appliance plug (N3) to outlet (N1) by sliding outlet socket sleeve away from plug and inserting plug into socket. Push plug into socket until sleeve snaps forward to lock the assembly together.

DISCONNECTING GAS APPLIANCE FROM OUTLET

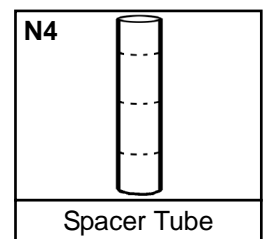
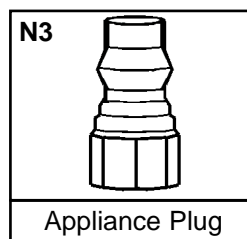
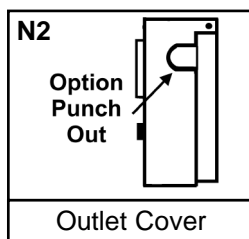
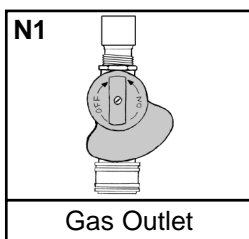
1. Turn gas control knobs of appliance to "off" position.
2. Turn gas supply "off" at the 1/4 turn shut off valve of gas outlet.
3. Disconnect plug (N3) by sliding back gas outlet (N1) socket sleeve away from the plug and pulling plug out.



Specifications:

- Rated flow at .6" w.c. pressure drop: 75,000 B.T.U./Hr. Natural Gas, 100,000 B.T.U./Hr Propane.
- Maximum working pressure not to exceed 5 P.S.I.G.
- Gas Outlet (N1) is equipped with a thermal device which automatically shuts off gas flow when 250°F (121°C) is exceeded.
- Operating Temperature: -40°F (-40°C) to +200°F (93°C).

Kit Contents:



MODE D'INSTALLATION ET D'EMPLOI DES SORTIES DE GAZ NATUREL/PROPANE À L'EXTÉRIEUR/INTÉRIEUR

DANGER
À DÉFAUT DE SUIVRE LES INSTRUCTIONS CI-DESSOUS, UNE EXPLOSION OU UN INCENDIE POURRAIT SE DÉCLARER CAUSANT DES DOMMAGES MATÉRIELS SÉRIEUX, DES BLESSURES GRAVES OU MÊME LA MORT.

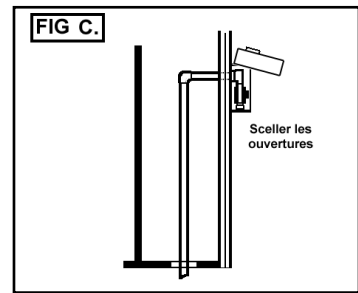
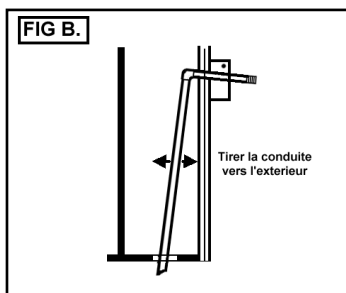
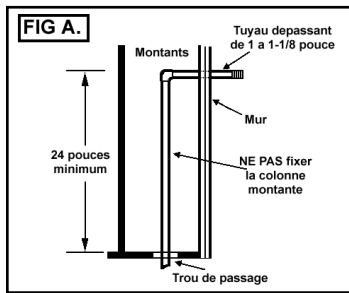
ATTENTION
SEUL UN MONTEUR D'INSTALLATIONS AU GAZ AGRÉÉ DOIT POSER CETTE SORTIE ET LA CONDUITE DE GAZ PERMANENTE RATTACHÉE. CE DISPOSITIF DOIT ÊTRE INSTALLÉ CONFORMÉMENT AUX RÉGLEMENTS MUNICIPAUX OU, EN L'ABSENCE DE TELS RÉGLEMENTS, SELON LE U.S.A. NATIONAL FUEL GAS CODE NFPA 54 (ANSI Z223.1) OU CAN/CGA-B149.1 OU DU CODE D'INSTALLATION DU GAZ NATUREL OU "GAZ NATUREL ET GAZ PROPANE DU CODE D'INSTALLATION" CSA B149.1 S'IL Y A LIEU.



- LIRE TOUTES LES INSTRUCTIONS AVANT L'INSTALLATION ET L'UTILISATION** de ce dispositif.
- NE PAS** modifier ce dispositif. Vérifier les raccords. S'ils sont endommagés, les retourner au marchand et échanger le tout pour un nouveau dispositif complet.
- Ces instructions s'appliquent à l'utilisation de tuyaux en fer noir pour l'alimentation en gaz. Cette sortie de gaz peut être utilisée avec tout type de tuyauterie de gaz, cependant, la sortie de gaz doit être fixée solidement au mur ou à la structure. Le dispositif peut être fixé sur l'enceinte ou le système de tuyauterie si ces derniers sont suffisamment robuste et sécuritaire pour cet usage.
- Installer une conduite de gaz permanente tel qu'illustré à la Figure A. **Note:** NE PAS fixer la colonne montante ou le coude au mur. La conduite d'alimentation doit pouvoir bouger librement pendant l'installation de la sortie.
- Effectuer une épreuve de pression sur la conduite de gaz permanente conformément à tous les codes et règlements applicables.
- Placer le boîtier (N2) par-dessus le tuyau. Aligner le raccord (N1) avec la conduite d'alimentation de gaz et s'assurer que le bouton de commande dépasse suffisamment le trou du boîtier. Marquer les trous de vis. Fixer le boîtier au mur (Fig. B) à l'aide de dix (10) vis à bois de 2-1/2 pouces sur le montant et de vis standard avec ancrage dans le vide intérieur du mur (vis d'ancrage à béton autotaraudeuse de 3/16 x 2-1/4 pour les installations extérieures). Note : des vis d'assemblage de force équivalente peuvent être utilisées selon le jugement de l'installateur.
- NE PAS TROP SERRER LES VIS POUR NE PAS ENDOMMAGER LE BOÎTIER.**
- S'il y a lieu, couper les écarteurs du tuyau rigide (N4) fourni et installer les vis à travers les trous situés sur l'écarteur.
- Retirer le raccord du support de fixation, puis tirer la conduite d'alimentation de gaz vers l'extérieur (Fig. B) et installer le raccord.
- Repousser le raccord jusqu'à ce qu'il s'emboîte dans la base du boîtier.
- Purger et mettre la conduite de gaz en pression. Vérifier tous les raccords qui n'ont pas subi d'essai d'étanchéité auparavant.
- Sceller l'ouverture du mur autour de la conduite d'alimentation de gaz et du boîtier (N2) tel que requis afin d'empêcher toute fuite de gaz de pénétrer dans le vide intérieur du mur.
- Fixer le couvercle du boîtier et aligner le bouton de commande face au trou sur le couvercle (Fig. C).

INSTALLATION SUR LE CÔTÉ

- Installer une conduite d'alimentation permanente à moins de 24 pouces de l'emplacement de la sortie, sans fixer la conduite au mur.
- Percer l'entrée défonçable sur le boîtier (N2).
- Procéder aux étapes 5 à 12 ci-dessus.
- Fixer la conduite d'alimentation de gaz au mur, jusqu'à la sortie.



MODE D'EMPLOI

- Fermer la soupape d'arrêt ¼ de tour en déplaçant le bouton de commande dans le sens de la flèche.

ATTENTION
Ne pas brancher le raccord de sûreté (N3) s'il n'est pas correctement fixé à un appareil à gaz muni d'un raccord ou d'un tuyau. Le gaz s'échappera si seul le raccord de sûreté (N3) est fixé et la soupape d'arrêt ¼ de tour est ouverte.

- Poser le raccord de sûreté (N3) sur la sortie (N1) en faisant glisser le manchon sur le raccord de sortie vers l'arrière et en poussant le raccord vers l'avant. Pousser le raccord jusqu'à ce que le manchon s'emboîte vers l'avant pour verrouiller les deux parties ensemble.

DÉBRANCHEMENT DE L'APPAREIL À GAZ DE LA SORTIE

- Placer le bouton de commande du gaz à la position OFF.
- Couper l'alimentation du gaz à la soupape d'arrêt ¼ de tour de la sortie de gaz.
- Débrancher le raccord de sûreté (N3) en faisant glisser le manchon sur le raccord de sortie (N1) vers l'arrière et en tirant sur le raccord de sûreté.



Fiche technique

- Débit nominal à .6 po de chute de pression de la colonne d'eau : 75 000 Btu/h gaz naturel - 100 000 propane
- La pression de service maximale ne doit pas dépasser 5 psig.
- Le boîtier est pourvu d'un dispositif lequel ferme automatiquement le débit de gaz lorsque la température atteint 250°F (121°C)
- Température d'opération -40°F (-40°C) à +200°F (+93°C)

Contenu d'une trousse:

