

Operating instructions  
Rechargeable battery brush  
SAB 100 ACCU NOVA

Instructions d'utilisation  
Brosse à pile rechargeable  
SAB 100 ACCU NOVA

---

(USA)

<b>IMPORTANT SAFETY INSTRUCTIONS</b> .....	3
<b>Guide to the brush</b> .....	5
<b>Use</b> .....	6
<b>Maintenance and Care</b> .....	8
<b>Frequently asked questions</b> .....	10

(CDN/F)

<b>CONSIGNES DE SÉCURITÉ IMPORTANTES</b> .....	11
<b>Description de la brosse</b> .....	14
<b>Utilisation</b> .....	15
<b>Entretien</b> .....	17
<b>Questions fréquemment posées</b> .....	19

# IMPORTANT SAFETY INSTRUCTIONS

When using an electrical appliance, always observe basic safety precautions, including the following:

**READ THESE INSTRUCTIONS COMPLETELY BEFORE USING THIS ACCESSORY FOR THE FIRST TIME. KEEP THESE OPERATING INSTRUCTIONS FOR FUTURE REFERENCE.**

## Use

The rechargeable battery brush is a motorized accessory, only for use with a Miele vacuum cleaner. Do not connect the rechargeable battery brush to a non-Miele vacuum.

The rechargeable battery brush must only be used for household purposes to vacuum and brush **dry** floor surfaces. Do not use on people or animals. The manufacturer cannot accept responsibility for damage caused if the appliance is not used according to the instructions or for uses other than those for which it was intended.

## Technical safety

Ensure that the connection data on the data plate (voltage and frequency) match your power supply. This data must correspond to prevent injury and machine damage.

Do not use the brush, the rechargeable battery or the recharger if damaged. Damaged parts are a safety risk.

Turn the vacuum and brush off after each use and before cleaning / maintenance.

When recharging the battery use only the supplied genuine recharger.

Use the recharger only with Miele rechargeable batteries.

Recharge the battery only in a cool, dry location.

Protect the battery from direct sunlight and temperatures of more than 122°F / 50°C.

Rechargeable batteries may leak. Do not allow the caustic liquid to come in contact with your eyes. If this does occur rinse eyes immediately and seek medical attention.

When disconnecting the recharger from the outlet, pull the plug not the cord.

Do not submerge the brush, the rechargeable battery or the recharger into water! Clean the brush only with a dry or damp cloth. Risk of electric shock if moisture gets into the appliance!

# IMPORTANT SAFETY INSTRUCTIONS

---

■ All repair work should be performed by a qualified technician in accordance with national and local safety regulations. Repairs and other work by unqualified persons could be dangerous. The manufacturer cannot be held responsible for unauthorized work.

■ Ensure the vacuum cleaner is turned off before inserting the battery.

■ Use the brush only with the delivered battery.

■ When the battery is not used keep it away from other metal parts or other small metal objects that can make a connection from one terminal to the other.

■ Have your power brush serviced by a qualified repair person using **only genuine Miele spare parts.**

## Operation

■ Never touch the brush roller while it is rotating. Injuries could result.

■ To prevent items from becoming entangled in the brush do not use the brush near curtains, clothing, scarves, etc.

■ Do not vacuum items which are heavy, hard or have sharp edges. They could cause a blockage and damage the appliance.

■ Do not vacuum ashes or coal, whether glowing or apparently extinguished. The brush and the vacuum could catch fire.

■ Do not vacuum flammable liquids, explosive materials or in areas where these materials are stored. Danger of explosion.

■ Do not vacuum liquids or damp dirt. This will cause damage and seriously impair the functioning and electrical safety of the brush. The electric shock protection may be damaged. Wait until freshly cleaned or shampooed carpets or floor coverings are completely dry before attempting to vacuum.

## Child safety

■ Do not allow the brush to be used as a toy. Close attention is necessary when used near children.

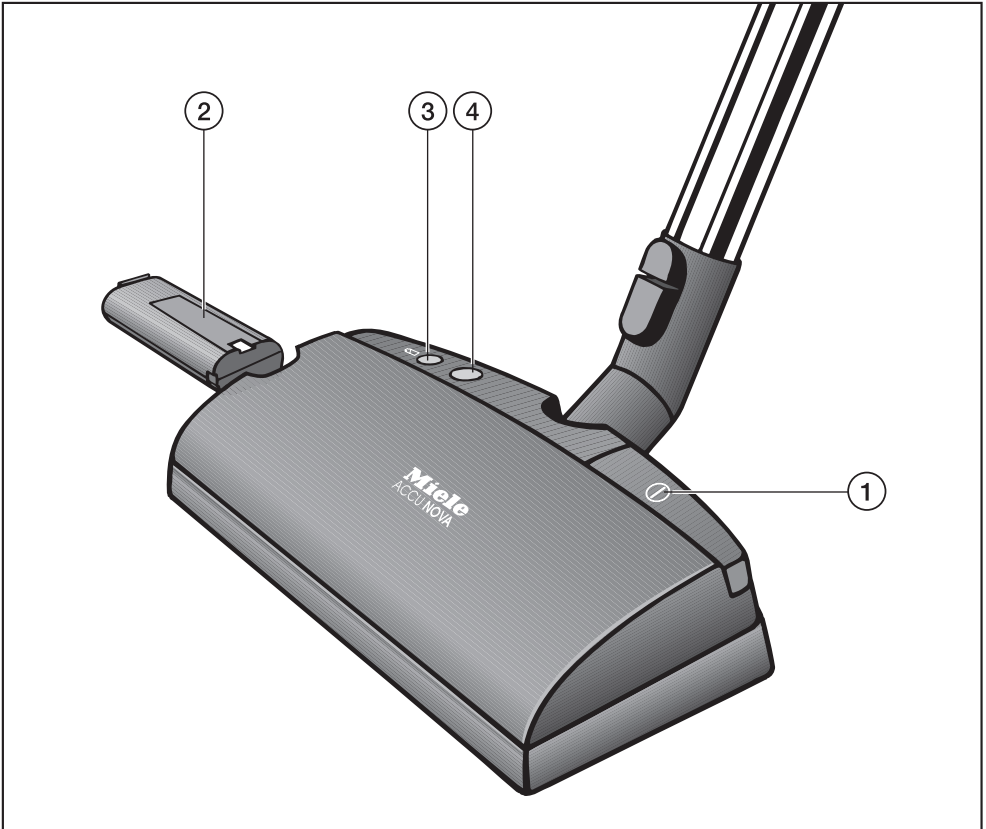
## Disposal of an old brush

■ An old brush should be made unusable.

■ Remove the rechargeable battery and recycle.

■ Please recycle the rechargeable battery brush and the battery charger accordingly.

The manufacturer cannot be held responsible for any damage caused through non-observance of these Important Safety instructions.



- ① On / Off switch
- ② Rechargeable battery
- ③ Indicator "Battery charging status"  
Green: the rechargeable battery brush is turned on and the battery is charged (Standby)  
Red: the battery needs to be charged
- ④ Indicator "Operation / Blocking protection"  
Green: the vacuum cleaner is turned on, the rechargeable brush is being moved on the floor (energy saving feature)  
Red: the brush roller is blocked, see "Maintenance and Care"

# Use

---

## Function and features of the rechargeable brush

The roller of the rechargeable brush is operated by a separate motor. This motor gets the electricity needed from a rechargeable battery.

The motor of the rechargeable battery brush is turned on only if:

- the vacuum cleaner is turned on.
- the rechargeable battery brush is being moved on the floor.

The roller is stopped if the rechargeable battery brush is not moved. The indicator "Operation" will go out. Once the brush is moved again the roller will continue to turn.

## Recommendation for use

The rechargeable battery brush is intended for intensive cleaning and restoring of full-bodied carpeting. It is particularly suitable for cleaning and restoring crushed carpet pile of floor coverings subject to hard wear. Four rollers keep the brush  $\frac{1}{16}$ " (1.5 mm) from the floor.


For cleaning non-carpeted floors, the use of the combination rug and floor tool or any floor application tool is recommended.

Follow the cleaning and care instructions provided by the floor covering manufacturer.

## Do not use the rechargeable battery brush on:

- Floor surfaces with an uneven surface. The brush may come into contact with the floor and cause damage.
- Hand-knotted, Berber, Persian or extremely deep piled area rugs and carpets. Threads may be pulled out.

## Before using for the first time

 Verify that the voltage, load and circuit rating information found on the battery recharger plug, match the household electrical supply.

- Take the battery and protective covering from the rechargeable battery brush. Discard the covering.
- Recharge the battery for 5 hours before the first use. Pay attention to the polarity.

Subsequential recharging will take about 5 hours. The rechargeable battery will get its full capacity of 30 minutes operating time after several recharging procedures.


## Use

- To achieve the best results, slowly pass the powerbrush back and forth over the carpet.

When vacuuming rug fringes, place the rechargeable brush on the rug and pull it over the fringe onto the floor. Never push the rechargeable brush over fringes, as they may become entangled in the roller brush.

# Maintenance and Care

---

 Turn the vacuum and brush off after each use and before every cleaning / maintenance.


## Recharging the battery

- Use the rechargeable battery brush until the "Battery charge status" indicator is red.


Premature recharging will shorten the longevity of the battery (Memory effect).

To maintain the maximum capacity completely discharge the battery every six months by running the rechargeable battery brush.

The recharger has two charging controls. When finished charging, one indicator will light red and the other one green.

 Pull the recharger plug from the outlet when the recharging is finished. Take the battery from the recharger.

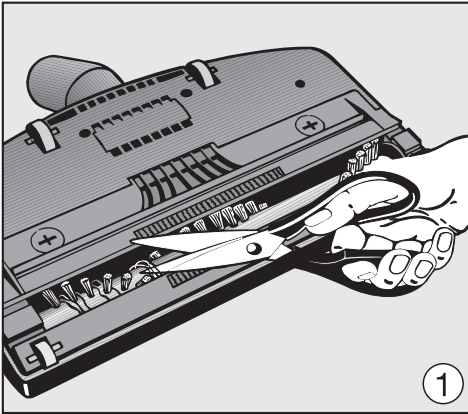
- Insert the rechargeable battery into the brush before vacuuming. Pay attention to the polarity.

 Rechargeable batteries can leak. Remove the rechargeable battery from the brush when the brush is not in use for an extended period of time.

The battery will discharge if not used for a lengthy period of time. This effect will increase the longevity of the battery.



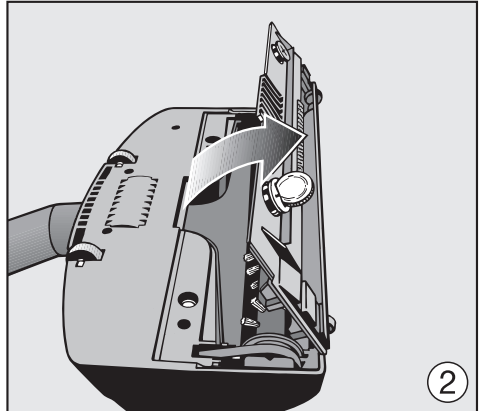
## Removing threads and hairs



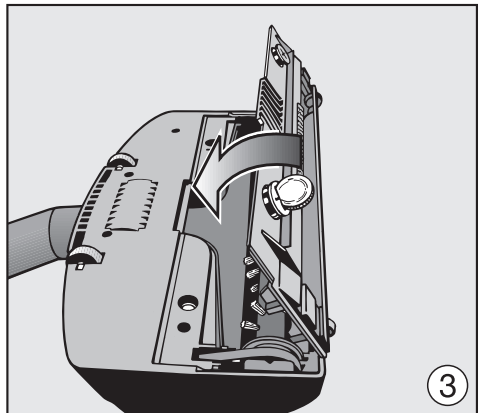
- Cut any threads or hairs that have become entangled in the brush roller with a pair of scissors.

The cut pieces will be drawn in by the suction of the vacuum the next time it is used.

More stubborn tangles or blockages can be removed after opening the roller cover.



- Loosen the two locking screws on the underside of the brush with a small coin, and remove the roller cover.



- Take out and clean the roller brush and compartment.

# Frequently asked questions

---

## What if...

...the indicator "Operation / Blocking protection" lights red.

The roller brush is blocked.

- Turn the vacuum and brush off.
- Remove the blockage and turn the vacuum and brush on again.

## Parts

 Only use genuine Miele spare parts.

Parts are available from your Miele dealer or from Miele.

Rechargeable battery:

Type ACCU NOVA A

# CONSIGNES DE SÉCURITÉ IMPORTANTES

Quand vous utilisez un appareil électrique, observez toujours les précautions élémentaires, notamment les suivantes :

**LISEZ TOUTES LES INSTRUCTIONS AVANT D'UTILISER CET ACCESSOIRE POUR LA PREMIÈRE FOIS. CONSERVEZ CES INSTRUCTIONS DE FONCTIONNEMENT POUR CONSULTATION ULTÉRIEURE.**

## Utilisation

La brosse à pile rechargeable est un accessoire à moteur qui ne doit être utilisée qu'avec un aspirateur Miele. Ne la raccordez pas à un aspirateur d'une autre marque.

La brosse à pile rechargeable doit être strictement utilisée à des fins domestiques pour aspirer et broser les planchers **secs**. Ne l'utilisez pas sur les personnes ou les animaux. Le fabricant décline toute responsabilité en cas de dommages causés par une utilisation non conforme aux instructions ou pour laquelle l'appareil n'a pas été conçu.

## Sécurité technique

Assurez-vous que l'information de connexion sur la plaque d'identification (tension et fréquence) correspond à votre source d'alimentation électrique pour prévenir les blessures et éviter d'endommager l'appareil.

N'utilisez pas la brosse, la pile rechargeable ou le chargeur s'ils sont endommagés. Les pièces endommagées présentent un risque de danger.

Fermez l'aspirateur et la brosse après chaque utilisation et avant de les nettoyer.

Pour recharger la pile, utilisez uniquement le chargeur d'origine fourni.

Utilisez le chargeur uniquement pour les piles rechargeables Miele.

Rechargez la pile uniquement dans un endroit frais et sec.

Protégez la pile des rayons directs du soleil et des températures de plus de 50 °C/122 °F.

Les piles rechargeables peuvent couler. Évitez que le liquide caustique entre en contact avec vos yeux. Le cas échéant, rincez vos yeux immédiatement et consultez un médecin.

Quand vous débranchez le chargeur de la prise de courant, tirez sur la fiche et non sur le cordon.

N'immergez ni la brosse ni la pile rechargeable ni le chargeur! Nettoyez la brosse uniquement avec un linge sec ou humide. L'infiltration d'humidité dans l'appareil peut causer une décharge électrique!

# CONSIGNES DE SÉCURITÉ IMPORTANTES

---

■ Toutes les réparations doivent être effectuées par un technicien qualifié conformément à tous les règlements de sécurité nationaux et locaux. Les réparations et autres travaux effectués par des personnes non qualifiées peuvent présenter un danger. Le fabricant ne peut être tenu responsable des travaux non autorisés.

■ Assurez-vous que l'aspirateur est éteint avant de mettre la pile en place.

■ Utilisez la brosse uniquement avec la pile fournie.

■ Quand la pile n'est pas utilisée, tenez-la loin d'autres pièces de métal ou de petits objets métalliques pouvant établir une connexion d'une borne à l'autre.

■ Confiez la réparation de votre brosse électrique à un technicien qualifié **n'utilisant que des pièces de rechange d'origine Miele.**

## Fonctionnement

■ Ne touchez jamais au rouleau pendant qu'il tourne. Vous pourriez vous blesser.

■ Pour empêcher que des articles ne se coincent dans la brosse, n'utilisez jamais cette dernière près de rideaux, de vêtements, de foulards, etc.

■ N'aspirez pas les articles lourds, durs ou comportant des arêtes tranchantes. Ils pourraient bloquer l'appareil et l'endommager.

■ N'aspirez pas la cendre ou le charbon, qu'ils soient incandescents ou semblent éteints. La brosse et l'aspirateur pourraient s'enflammer.

■ N'aspirez pas de liquides inflammables ou de matières explosives et ne passez pas l'aspirateur dans les endroits où ces matières sont rangées. Un risque d'explosion existe.

■ N'aspirez pas les liquides ou la saleté humide. Votre appareil sera endommagé et le fonctionnement et la sécurité électrique de la brosse seront lourdement compromis. Le dispositif de protection contre les décharges électriques pourrait être endommagé. Avant de passer l'aspirateur, attendez que les tapis ou revêtements de sol fraîchement nettoyés ou shampooinés soient complètement secs.

# CONSIGNES DE SÉCURITÉ IMPORTANTES

---

## Sécurité des enfants

■ Ne laissez pas les enfants jouer avec la brosse. Soyez très attentifs quand vous utilisez l'aspirateur à proximité d'enfants.

## Mise au rebut d'une vieille brosse

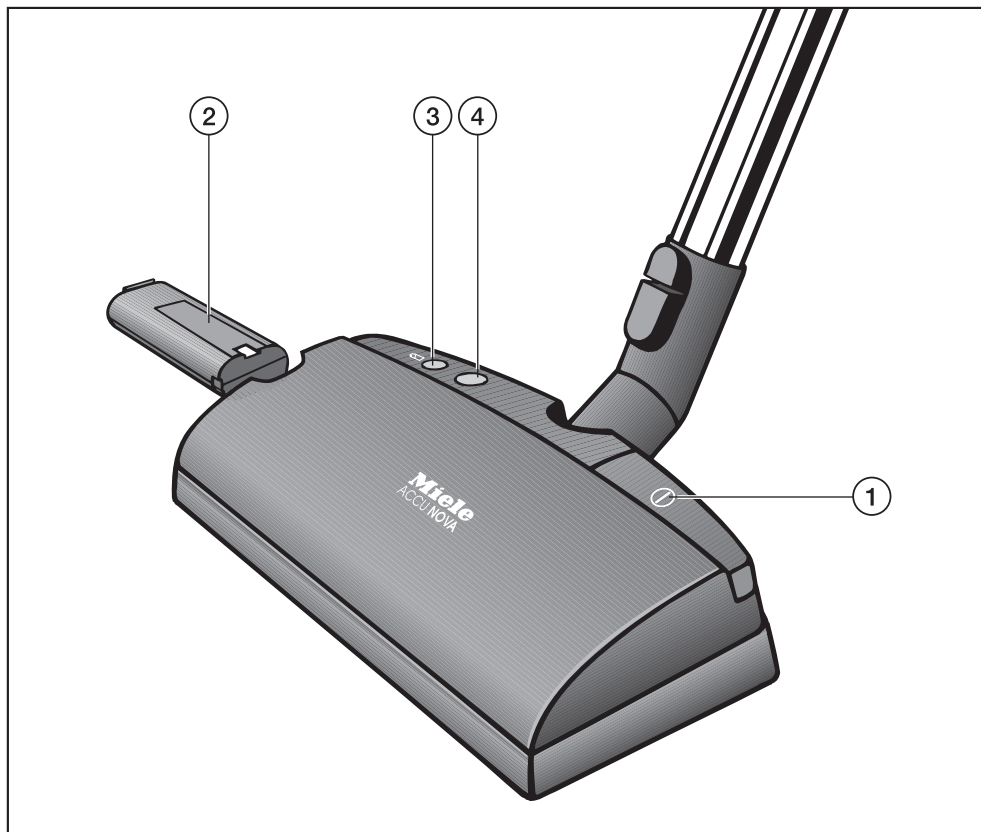
■ Une vieille brosse ne doit pas être utilisable.

■ Retirez la pile rechargeable et recyclez-la.

■ Recyclez la brosse à pile rechargeable et le chargeur comme il se doit.

Le fabricant ne peut être tenu responsable des dommages causés par le non-respect de ces consignes de sécurité importantes.

## Description de la brosse



① Interrupteur Marche / Arrêt

② Pile rechargeable

③ Indicateur de charge

Vert : La brosse est en marche et la pile est chargée (en attente).

Rouge : La pile a besoin d'être chargée.

④ Indicateur de marche ou de rouleau coincé

Vert : L'aspirateur est en marche, la brosse est utilisée (fonction d'économie d'énergie)

Rouge : Le rouleau est coincé; reportez-vous à la section « Entretien ».

## Fonction et caractéristiques de la brosse à pile rechargeable

Le rouleau de la brosse est commandé par un moteur distinct puisant l'énergie nécessaire dans une pile rechargeable.

Le moteur de la brosse se met en marche uniquement si :

- l'aspirateur est allumé;
- la brosse est passée sur le plancher.

Le rouleau s'arrête quand la brosse n'est pas passée sur le plancher. L'indicateur de marche s'éteindra. Quand la brosse est réutilisée, le rouleau se remet en tourner.

## Recommandation d'utilisation

La brosse est conçue pour nettoyer en profondeur et rendre leur gonflant à la moquette et aux tapis. Elle convient particulièrement pour nettoyer et relever les poils des tapis aux endroits passants. La brosse est montée sur quatre roulettes pour garder le rouleau à 1,5 mm ( $1/16$  po) du sol.

Pour nettoyer les planchers non recouverts de tapis, il est recommandé d'utiliser une brosse mixte à tapis/parquet ou tout autre accessoire pour plancher.

Suivez les instructions de nettoyage et d'entretien fournies par le fabricant de revêtement de sol.


## N'utilisez pas la brosse à pile rechargeable sur :

- les surfaces inégales; la brosse peut entrer en contact avec le plancher et causer des dommages;
- les tapis et moquettes noués à la main, berbères, persans ou à poils extrêmement longs; les fils pouvant être arrachés.

# Utilisation

---

## Avant la première utilisation

 Assurez-vous que la tension, la charge et la valeur nominale du circuit figurant sur la prise du chargeur correspondent à l'alimentation électrique de la maison.

- Retirez la pile et l'étui protecteur de la brosse.  
Jetez l'étui.
- Rechargez la pile pendant 5 heures avant la première utilisation. Faites attention à la polarité.


Les recharges suivantes prendront environ 5 heures. La pile atteint sa charge maximale de 30 minutes de fonctionnement après plusieurs recharges.

## Utilisation

- Pour d'excellents résultats, passez lentement l'électrobrosse sur le tapis dans un mouvement de va-et-vient.

Pour nettoyer les franges, placez l'aspirateur sur le tapis, puis passez-le sur les franges en allant vers le plancher. Dans le sens contraire, les franges s'emmêleraient dans le rouleau de la brosse.



 Fermez l'aspirateur et la brosse après chaque utilisation et avant de les nettoyer.


### Recharge de la pile

- Utilisez la brosse à pile rechargeable jusqu'à ce que l'indicateur de recharge soit rouge.


La recharge prématurée réduira la capacité de la pile (effet de mémoire).

Pour maintenir la capacité au maximum, videz complètement la pile tous les six mois en faisant marcher la brosse.

Le chargeur comporte deux indicateurs de charge. Quand la pile est rechargée, l'un des deux indicateurs sera rouge, et l'autre vert.

 Quand la pile est chargée, débranchez le chargeur de la prise de courant et retirez-en la pile.

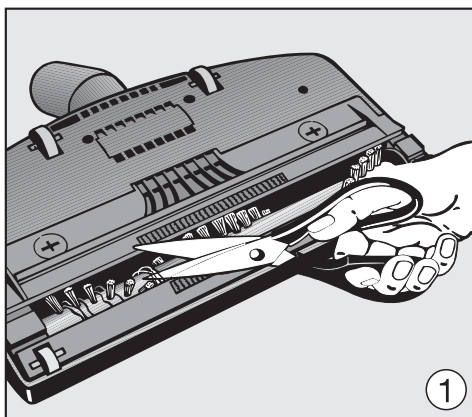
- Insérez la pile rechargeable dans la brosse avant de passer l'aspirateur. Faites attention à la polarité.

 Les piles rechargeables peuvent couler. Retirez la pile de la brosse quand vous ne prévoyez pas l'utiliser pendant une longue période.

La pile finira par se décharger et sa longévité augmentera.

# Entretien

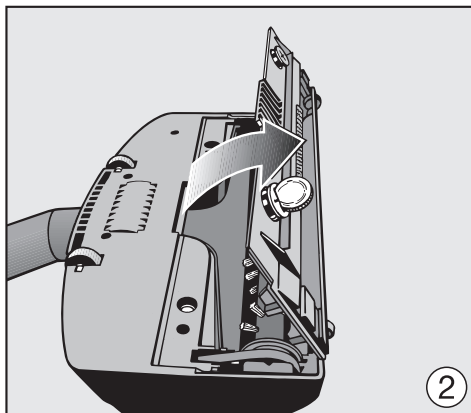
## Retrait des fils et des cheveux



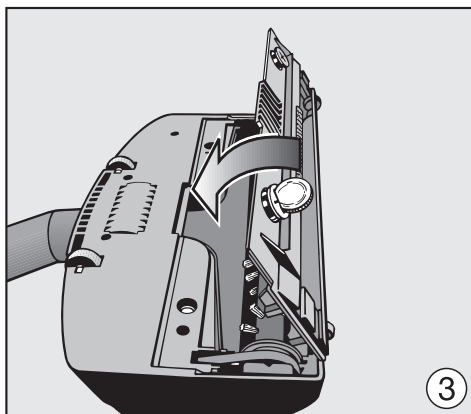
- Avec des ciseaux, coupez les fils ou les cheveux qui sont emmêlés dans le rouleau de la brosse.

Les morceaux coupés seront aspirés à la prochaine utilisation.

Pour enlever les amas plus denses de fils et de cheveux, ouvrez le couvercle du rouleau.



- Desserrez les deux vis de retenue sous la brosse avec une petite pièce de monnaie et soulevez le couvercle.



- Sortez le rouleau de son compartiment pour le nettoyer.

## Que faire si ...

...l'indicateur de marche / de rouleau coincé est rouge.

Le rouleau de la brosse est coincé.

- Fermez l'aspirateur et la brosse.
- Décoincez le rouleau et remettez en marche l'aspirateur et la brosse.

## Pièces

 Utilisez uniquement des pièces de rechange d'origine Miele.

Vous pouvez vous procurer des pièces de votre dépositaire Miele ou de Miele.

Pile rechargeable :

Modèle ACCU NOVA A

When contacting the Technical Service,  
please quote the model and serial number  
of your appliance.

---

The Miele logo consists of the word "Miele" in a bold, white, serif font, set against a solid black rectangular background.

**Miele, Inc.** (USA)

**National Headquarters**

9 Independence Way  
Princeton, NJ 08540  
Phone: 800-843-7231  
609-419-9898  
Fax: 609-419-4298  
[www.mieleusa.com](http://www.mieleusa.com)

**Technical Service & Support**

**Nationwide**

Phone: 800-999-1360  
Fax: 888-586-8056

**Miele Limited** (CDN)

**National Headquarters**

55G East Beaver Creek Road  
Richmond Hill, ON L4B 1E5  
Phone: 800-643-5381  
905-707-1171  
Fax: 905-707-0177  
[www.miele.ca](http://www.miele.ca)  
[info@miele.ca](mailto:info@miele.ca) (general enquiries)  
[professional@miele.ca](mailto:professional@miele.ca) (commercial enquiries)

**Mielecare National Service**

Phone: 800-565-6435  
905-850-7456  
Fax: 905-850-6651  
[service@miele.ca](mailto:service@miele.ca) (Tech. Service)