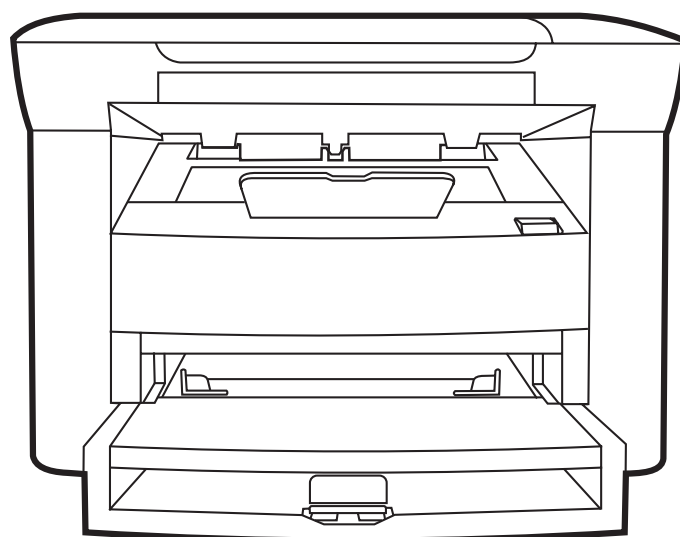


# HP LaserJet M1120 MFP Series

Guia do usuário





# HP LaserJet M1120 MFP Series

## Guia do usuário



## **Copyright e licença**

© 2008 Copyright Hewlett-Packard Development Company, L.P.

A reprodução, adaptação ou tradução sem permissão prévia por escrito é proibida, exceto quando permitido de acordo com as leis de copyright.

As informações aqui contidas estão sujeitas a alterações sem aviso prévio.

As únicas garantias para produtos e serviços HP estão estabelecidas na declaração de garantia expressa que acompanha esses produtos e serviços. Nenhuma informação contida neste documento deve ser considerada garantia adicional. A HP não se responsabilizará por erros técnicos ou editoriais, nem por omissões contidas neste documento.

Número de peça: CB537-90969

Edition 1, 1/2008

## **Créditos de marca comercial**

Adobe®, Acrobat®, e PostScript® são marcas comerciais da Adobe Systems Incorporated.

Microsoft®, Windows® e Windows®XP são marcas registradas nos EUA da Microsoft Corporation.

Windows Vista™ é marca registrada da Microsoft Corporation nos Estados Unidos e/ou em outros países/regiões.

---

# Conteúdo

## 1 Informações básicas do produto

Comparação entre produtos .....	2
Recursos do produto .....	3
Visão geral do produto .....	4
Visualização frontal .....	4
Visualização traseira .....	4
Portas de interface .....	4
Localização dos números de série e do modelo .....	5
Sistemas operacionais suportados .....	6
Software do produto suportado .....	6
Software incluído no produto .....	6
Drivers de impressora compatíveis .....	7

## 2 Painel de controle

Visão geral do painel de controle .....	10
Menus do painel de controle .....	11
Uso dos menus do painel de controle .....	11
Menus principais do painel de controle .....	11

## 3 Software para Windows

Sistemas operacionais suportados para Windows .....	16
Driver de impressora .....	16
Prioridade para configurações de impressão .....	16
Abra o driver da impressora e altere as configurações da impressora .....	17
Tipos de instalação de software para Windows .....	18
Remover software do Windows .....	18
Utilitários suportados para Windows .....	19
Servidor da Web incorporado (somente modelos de rede) .....	19
Software Alertas de status .....	19
Outros componentes e utilitários do Windows .....	19

## 4 Utilize o produto com Macintosh

Software para Macintosh .....	22
Sistemas operacionais suportados pelo Macintosh .....	22

Drivers de impressora suportados pelo Macintosh .....	22
Prioridade para configurações de impressão no Macintosh .....	22
Alterar as configurações do driver de impressora para Macintosh .....	23
Tipos de instalação de software para Macintosh .....	23
Utilitários suportados para Macintosh .....	24
Uso de recursos do driver de impressora do Macintosh .....	25
Imprimir .....	25
Digitalização a partir do produto e o HP Director (Macintosh) .....	27
Tarefas de digitalização .....	27

## 5 Conectividade

Conecte o produto diretamente a um computador com USB .....	30
Isenção de responsabilidade sobre o compartilhamento da impressora .....	30
Sistemas operacionais de rede suportados .....	30
Protocolos de rede suportados .....	31
Instalar o produto em uma rede (somente modelos de rede) .....	31
Conectar o produto à rede .....	31
Instalar o software para o dispositivo de rede .....	31

## 6 Papel e mídia de impressão

Entenda o uso de papel e de mídias de impressão .....	34
Tamanhos de papel e mídia de impressão suportados .....	35
Diretrizes para papéis ou mídias de impressão especiais .....	36
Carregar papel e mídia de impressão .....	37
Bandeja de entrada prioritária .....	37
Bandeja 1 .....	37
Configuração das bandejas .....	38

## 7 Tarefas de impressão

Troque o driver de impressão para que corresponda ao tamanho e tipo do papel .....	40
Tipos de papel suportados e capacidade da bandeja .....	40
Obter ajuda para qualquer opção de impressão .....	41
Como cancelar um trabalho de impressão .....	42
Criar folhetos .....	43
Alterar as configurações da qualidade de impressão .....	43
Alteração da densidade de impressão .....	43
Impressão em mídia especial .....	44
Uso de papel e capas diferentes .....	45
Impressão de uma primeira página em branco .....	45
Redimensionamento de documentos .....	46
Selecione um tamanho de papel .....	46
Selecione uma origem do papel .....	46
Selecione um tipo de papel .....	47

Definir a orientação da impressão .....	47
Uso de marcas d'água .....	47
Como poupar toner .....	47
Impressão nos dois lados do papel (impressão dúplex) .....	48
Imprimir várias páginas em uma folha de papel no Windows .....	50
Configurações de economia .....	51
EconoMode .....	51
Impressão com arquivamento .....	51

## 8 Cópia

Carregamento de originais .....	54
Utilização da cópia .....	54
Cópia com teclas digitais .....	54
Várias cópias .....	54
Cancelar um trabalho de cópia .....	55
Como reduzir ou ampliar cópias .....	55
Configurações de cópia .....	56
Qualidade da cópia .....	56
Alterar a densidade de impressão do trabalho de cópia .....	58
Definição das configurações de cópia padrão .....	58
Cópia em mídia de diferentes tipos e tamanhos .....	58
Restauração dos padrões de configuração de cópia .....	60
Como copiar um livro .....	60
Cópia de fotos .....	61
Trabalhos de cópia dúplex (frente e verso) .....	62

## 9 Digitalização

Carregamento de originais para digitalização .....	66
Uso da digitalização .....	66
Métodos de digitalização .....	66
Cancelamento de um trabalho de digitalização .....	67
Configurações de digitalização .....	68
Formato do arquivo de digitalização .....	68
Resolução e cor do scanner .....	68
Qualidade da digitalização .....	69
Digitalização de um livro .....	71
Digitalização de uma foto .....	72

## 10 Administração e manutenção do produto

Páginas de informações .....	74
Servidor da Web incorporado (somente modelos de rede) .....	75
Recursos .....	75
Recursos de segurança .....	75

Proteção do servidor da Web incorporado .....	75
Gerenciamento de suprimentos .....	76
Verificação e pedido de suprimentos .....	76
Subst. suprim. ....	77
Limpar o produto .....	79
Atualizações de firmware .....	80

## 11 Solução de problemas

Lista de verificação de solução de problemas .....	82
Mensagens do painel de controle .....	84
Mensagens de alerta e aviso .....	84
Mensagens de erro críticas .....	84
Problemas no visor do painel de controle .....	87
Eliminar atolamentos .....	87
Causas de atolamentos .....	87
Onde procurar congestionamentos .....	87
Elimine atolamentos das áreas da bandeja de entrada .....	88
Eliminar atolamentos do compartimento de saída .....	89
Eliminação de atolamentos na área do cartucho de impressão .....	90
Para evitar atolamentos repetidos .....	91
Solução de problemas de qualidade de imagem .....	92
Problemas de impressão .....	92
Problemas de cópia .....	99
Problemas de digitalização .....	103
Otimização e aprimoramento da qualidade de imagem .....	105
Solução de problemas de conectividade .....	106
Solução de problemas de conexão direta .....	106
Problemas na rede (somente modelos de rede) .....	106
Solução de problemas de software .....	108
Solução de problemas comuns no Windows .....	108
Solução de problemas comuns no Macintosh .....	108

## Apêndice A Acessórios e informações sobre encomendas

Suprimentos .....	112
Cabo e acessórios de interface .....	112

## Apêndice B Serviços e suporte

Declaração de garantia limitada da Hewlett-Packard .....	113
Serviço de garantia de reparo pelo próprio cliente .....	114
Declaração de garantia limitada do cartucho de impressão .....	115
Atendimento ao cliente HP .....	116
Serviços On-line .....	116
Suporte telefônico .....	116



Utilitários de software, drivers e informações eletrônicas .....	116
Pedido direto HP de acessórios ou suprimentos .....	116
Informação sobre serviços HP .....	116
Contratos de serviço HP .....	116
Suporte e informações da HP para computadores Macintosh .....	117
acordos de manutenção da HP .....	118
Reembalagem do dispositivo .....	118
Garantia estendida .....	118

## Apêndice C Especificações

Especificações físicas .....	120
Especificações elétricas .....	120
Consumo de energia .....	120
Especificações ambientais .....	121
Emissões acústicas .....	121

## Apêndice D Informações reguladoras

Conformidade com a FCC .....	124
Programa de proteção ambiental do produto .....	124
Proteção do meio ambiente .....	124
Produção de ozônio .....	124
Consumo de energia .....	124
Consumo de toner .....	124
Uso de papel .....	125
Plásticos .....	125
Suprimentos para impressão da HP LaserJet .....	125
Instruções de reciclagem e devolução .....	125
Papel .....	126
Restrições de materiais .....	126
Descarte de equipamentos usados por usuários em residências privadas na União Européia .....	126
Folha de dados de segurança de materiais .....	126
Como obter mais informações .....	127
Declaração de conformidade .....	128
Declarações de segurança .....	129
Segurança do laser .....	129
Regulamentações DOC canadenses .....	129
Declaração EMI (Coreia) .....	129
Declaração sobre laser para a Finlândia .....	129
Tabela de substâncias (China) .....	130

<b>Glossário .....</b>	<b>131</b>
------------------------	------------

Índice ..... 133

---

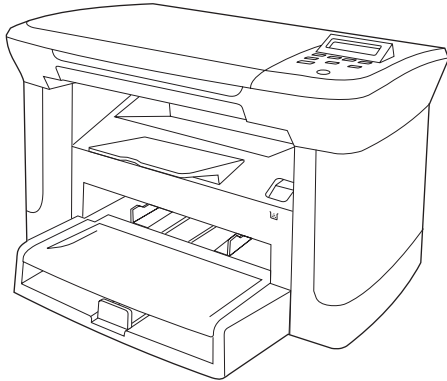
# 1 Informações básicas do produto

- [Comparação entre produtos](#)
- [Recursos do produto](#)
- [Visão geral do produto](#)
- [Sistemas operacionais suportados](#)
- [Software do produto suportado](#)

# Comparação entre produtos

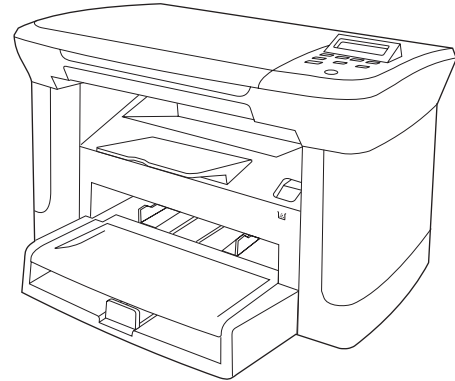
O produto está disponível nas seguintes configurações.

---



## Modelos básicos

- Imprima páginas de tamanho carta em velocidades de até 20 páginas por minuto (ppm) e páginas de tamanho A4 em velocidades de até 19 ppm.
- Bandeja de entrada prioritária comporta até 10 folhas de mídia de impressão.
- A bandeja 1 comporta até 250 folhas de mídia de impressão ou 10 envelopes.
- Impressão e cópia frente e verso (dúplex) manual.
- Porta USB 2.0 de alta velocidade.
- 32 MB de RAM (Random Access Memory).
- Scanner de mesa.



## Modelos de rede

Modelo básico, e mais:

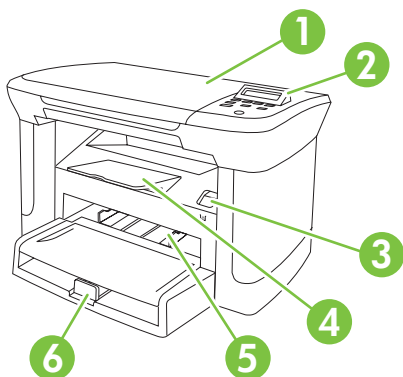
- Porta de rede Ethernet 10/100 Base-T.
  - Protocolo de rede IPv4.
  - Protocolo de rede IPv6.
-

## Recursos do produto

<b>Imprimir</b>	<ul style="list-style-type: none"><li>● Imprime páginas de tamanho carta em velocidades de até 20 ppm e páginas de tamanho A4 em velocidades de até 19 ppm.</li><li>● Imprime a 600 pontos por polegada (dpi) e FastRes a 1200 dpi.</li><li>● Inclui configurações ajustáveis para otimizar a qualidade de impressão.</li></ul>
<b>Cópia</b>	<ul style="list-style-type: none"><li>● Cópia a 300 pontos por polegada (dpi).</li></ul>
<b>Memória</b>	<ul style="list-style-type: none"><li>● Inclui memória RAM de 32 megabytes (MB).</li></ul>
<b>Manuseio de papel</b>	<ul style="list-style-type: none"><li>● A bandeja de entrada prioritária comporta até 10 páginas.</li><li>● A bandeja 1 comporta até 250 folhas de mídia de impressão ou 10 envelopes.</li><li>● O compartimento de saída comporta até 100 folhas de mídia de impressão.</li></ul>
<b>Digitalização</b>	<ul style="list-style-type: none"><li>● Fornece digitalização colorida de 1.200 pixels por polegada (ppi).</li></ul>
<b>Recursos do driver da impressora</b>	<ul style="list-style-type: none"><li>● FastRes 1200 produz qualidade de impressão de 1.200 pontos por polegada (dpi) para impressões rápidas e de alta qualidade de textos e imagens comerciais.</li></ul>
<b>Conexões da interface</b>	<ul style="list-style-type: none"><li>● Todos os modelos incluem uma porta USB 2.0 de alta velocidade.</li><li>● Modelos de rede incluem uma porta de rede Ethernet 10/100 Base-T.</li></ul>
<b>Impressão econômica</b>	<ul style="list-style-type: none"><li>● Oferece impressão N+ (impressão de mais de uma página por folha).</li><li>● Fornece a configuração Modo de economia de energia, que usa menos toner.</li></ul>
<b>Suprimentos</b>	<ul style="list-style-type: none"><li>● O produto inclui um cartucho que imprime até 1.000 páginas (produção média). A produção média dos cartuchos repostos é de 2.000 páginas.</li></ul>
<b>Acessibilidade</b>	<ul style="list-style-type: none"><li>● Guia do usuário on-line compatível com leitores de tela para texto.</li><li>● Os cartuchos de impressão podem ser instalados e removidos com o uso de apenas uma das mãos.</li><li>● Todas as portas e tampas podem ser abertas com o uso de apenas uma das mãos.</li></ul>

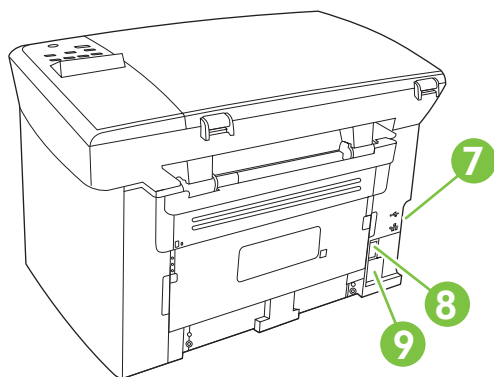
# Visão geral do produto

## Visualização frontal



1	Tampa do scanner
2	Painel de controle
3	Trava da porta do cartucho de impressão
4	Compartimento de saída
5	Bandeja de entrada prioritária
6	Bandeja 1

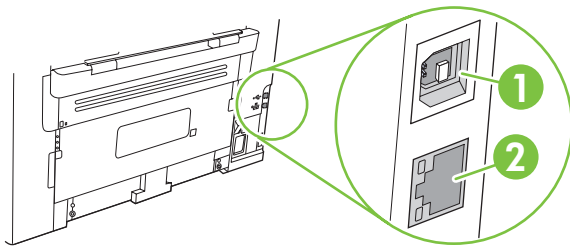
## Visualização traseira



7	Portas de interface
8	Chave de energia
9	Conector de alimentação

## Portas de interface

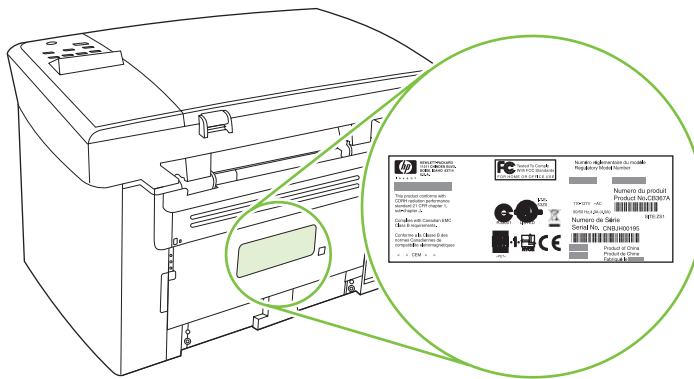
Todos os modelos possuem uma porta USB 2.0 de alta velocidade e os modelos de rede também possuem uma porta Ethernet 10/100 Base-T.



- 1 | Porta USB 2.0 de alta velocidade
- 2 | Porta Ethernet (somente modelos de rede)

## Localização dos números de série e do modelo

A etiqueta com os números de série e do modelo se encontra na parte de trás do produto.



# Sistemas operacionais suportados

O produto é compatível com os seguintes sistemas operacionais:

## Instalação completa do software

- Windows XP (32 bits)
- Windows Vista (32 bits)
- Windows 2000
- Windows 2003 Server (32 bits)
- Mac OS X v10.3, v10.4 e posterior

## Apenas drivers de impressão e digitalização

- Windows XP (64 bits)
- Windows Vista (64 bits)
- Windows 2003 Server (64 bits)

---

 **NOTA:** Para Mac OS X v10.4 e posterior, são suportados Macs PPC e Intel Core Processor.

---

# Software do produto suportado

## Software incluído no produto

Há várias opções para a conclusão de uma instalação recomendada. A instalação fácil será concluída com as configurações padrão. A instalação avançada permite que você verifique os acordos de licença e as configurações padrão.

## Instalação fácil para Windows

- Drivers HP
  - Driver de impressora
  - Driver de digitalização
- Software MFP HP
  - Programa HP LaserJet Scan
  - Desinstalar programa
- Programa HP Update
- HP Customer Participation Program
- Programa Shop for HP Supplies
- Outros programas
  - Readiris OCR (não instalado com outros softwares; uma instalação à parte é necessária)

## Instalação avançada

A instalação avançada inclui todos os recursos que estão disponíveis na instalação fácil. O programa HP Customer Participation é opcional.




## Software Macintosh

- HP Product Setup Assistant (Assistente configuração de produto HP)
- HP Uninstaller (Desinstalador HP)
- Software HP LaserJet
  - HP Scan (Digitalização HP)
  - Diretivo HP
  - Programa de digitalização para e-mail
  - HP Photosmart

## Drivers de impressora compatíveis

O produto inclui software para Windows e Macintosh que permite a comunicação do computador com o produto. Esse software é chamado de driver de impressora. Drivers de impressora oferecem acesso a recursos do produto, como impressão em papel de tamanho personalizado, redimensionamento de documentos e adição de marcas d'água.

 **NOTA:** Os drivers mais recentes estão disponíveis em [www.hp.com/support/LJM1120](http://www.hp.com/support/LJM1120). Dependendo da configuração de computadores baseados em Windows, o programa de instalação do software do produto automaticamente verifica o seu acesso à Internet, de modo a obter os drivers mais recentes.

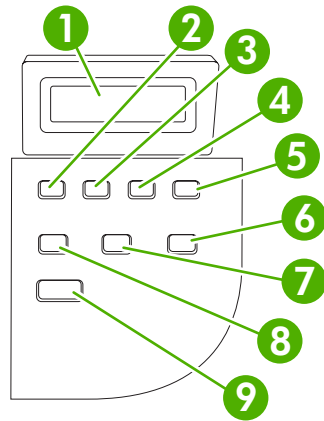


---

## 2 Painel de controle

- [Visão geral do painel de controle](#)
- [Menus do painel de controle](#)

## Visão geral do painel de controle



1	Visor do painel de controle	<ul style="list-style-type: none"> <li>Mostra informações sobre status, menus e mensagens de erro</li> </ul>
2	Seta para esquerda	<ul style="list-style-type: none"> <li>Navega até o item anterior na lista ou diminui o valor de itens numéricos. Com alguns itens numéricos, se o botão for pressionado uma vez, o valor é diminuído de 1 em 1; e se for mantido pressionado, o valor é diminuído de 10 em 10.</li> </ul>
3	Botão <b>Configuração/OK</b>	<ul style="list-style-type: none"> <li>Ativa os menus do painel de controle</li> <li>Elimina uma condição de erro quando é possível eliminá-la</li> <li>Salva o valor selecionado para um item</li> <li>Executa a ação associada ao item realçado no visor do painel de controle</li> </ul>
4	Seta para direita	<ul style="list-style-type: none"> <li>Navega até o próximo item na lista ou aumenta o valor de itens numéricos. Com alguns itens numéricos, se o botão for pressionado uma vez, o valor é aumentado de 1 em 1; e se for mantido pressionado, o valor é aumentado de 10 em 10.</li> </ul>
5	Botão <b>Cancelar</b>	<ul style="list-style-type: none"> <li>Cancela o trabalho de impressão, cópia ou digitalização em andamento e remove todas as páginas ativas do caminho do papel. O tempo gasto para cancelar o trabalho depende do tamanho da impressão. (Pressione o botão apenas uma vez.) Também elimina erros contínuos associados ao trabalho cancelado.</li> <li>Sai dos menus do painel de controle</li> </ul>
6	Botão <b>Mais configurações de cópia</b>	<ul style="list-style-type: none"> <li>Fornece acesso a configurações para o trabalho de cópia atual</li> </ul>
7	Botão <b>Mais claro/mais esc</b>	<ul style="list-style-type: none"> <li>Fornece acesso a configurações de contraste de cópias para o trabalho de cópia atual</li> </ul>
8	Botão <b>Nº cópias</b>	<ul style="list-style-type: none"> <li>Fornece uma maneira de alterar o número de cópias impressas de um trabalho de cópia atual</li> </ul>
9	Botão <b>Iniciar cópia</b>	<ul style="list-style-type: none"> <li>Inicia um trabalho de cópia</li> </ul>

# Menus do painel de controle

## Uso dos menus do painel de controle


Para acessar os menus do painel de controle, siga as etapas abaixo.

1. Pressione **Configuração**.
2. Utilize os botões de seta para navegar pelas listagens.
  - Pressione **OK** para selecionar a opção apropriada.
  - Pressione **Cancelar** para cancelar uma ação ou retornar ao estado Pronto.

## Menus principais do painel de controle

Estes menus estão disponíveis no menu principal do painel de controle:

- Utilize o menu **Configuração de cópia** para definir configurações padrão de cópia básica tais como contraste, intercalação ou o número de cópias impressas.
- Utilize o menu **Relatórios** para imprimir relatórios que forneçam informações sobre o produto.
- Utilize o menu **Configurações do sistema** para determinar configurações básicas como idioma ou qualidade de impressão.
- Utilize o menu **Serviço** para restaurar configurações padrão, limpar o produto e ativar modos especiais que afetem a impressão.

 **NOTA:** Para imprimir uma lista detalhada de todo o menu do painel de controle e de sua estrutura, imprima um mapa de menus. Consulte [Páginas de informações na página 74](#).

**Tabela 2-1** menu Configuração de cópia

Item de menu	Item de submenu	Descrição
Qualidade padrão	Texto	Define a qualidade padrão da cópia.
	Rascunho	
	Mista	
	Foto filme	
	Imagem	
Def. claro/escuro		Define a opção de contraste padrão.
Def. Nº de cópias	(Intervalo: 1-99)	Define o número de cópias padrão.
Def. Red./amp.	Original=100%	Define a porcentagem padrão para reduzir ou ampliar um documento copiado.
	A4→Car=94%	
	Car→A4=97%	
	Página inteira=91%	
	2 pág./folha	
	4 pág./folha	

**Tabela 2-1** menu Configuração de cópia (continuação)

Item de menu	Item de submenu	Descrição
	<b>Personalizada:25-400%</b>	

**Tabela 2-2** menu Relatórios

Item de menu	Descrição
<b>Página demo</b>	Imprime uma página que demonstra a qualidade da impressão.
<b>Estrutura menus</b>	Imprime um mapa do layout dos menus do painel de controle. As configurações ativas de cada menu são listadas.
<b>Relat. config.</b>	Imprime uma lista de todas as configurações do produto. Inclui informações sobre a rede quando o produto está conectado à rede.

**Tabela 2-3** menu Configurações do sistema

Item de menu	Item de submenu	Item de submenu	Descrição
<b>Idioma</b>	(Lista de idiomas de exibição disponíveis no painel de controle.)		Define o idioma em que o painel de controle exibe mensagens e relatórios do produto.
<b>Config. papel</b>	<b>Def. tamanho do papel</b>	<b>Carta</b> <b>A4</b> <b>Legal</b>	Define o tamanho para a impressão de relatórios internos ou de qualquer trabalho de impressão sem tamanho especificado.
	<b>Def. tipo do papel</b>	Lista os tipos de mídia disponíveis.	Define o tipo para a impressão de relatórios internos ou de qualquer trabalho de impressão sem tipo especificado.
<b>Densidade de impressão</b>	(Intervalo de 1 a 5)		Define a quantidade de toner a ser aplicada pelo produto para engrossar linhas e bordas.

**Tabela 2-4** menu Serviço

Item de menu	Item de submenu	Descrição
<b>Rest. padrões</b>		Define todas as configurações personalizadas para os valores padrão de fábrica.
<b>Modo de limpeza</b>		<p>Limpa o produto quando partículas ou outras marcas aparecem no material impresso. O processo de limpeza remove a poeira e o excesso de toner da passagem do papel.</p> <p>Quando esta opção é selecionada, o produto solicita que você coloque papel comum de tamanho carta ou A4 na bandeja 1. Pressione <b>OK</b> para iniciar o processo de limpeza. Aguarde até que o processo seja concluído. Descarte as páginas impressas.</p>

**Tabela 2-4** menu Serviço (continuação)

Item de menu	Item de submenu	Descrição
<b>Papel menos ond.</b>	<b>Acesa</b>	Quando as páginas impressas aparecem onduladas com frequência, essa opção configura o produto para um modo que reduza essas ondulações.  A configuração padrão é <b>Apagada</b> .
	<b>Apagada</b>	
<b>Impressão arq.</b>	<b>Acesa</b>	Se você pretender imprimir páginas que serão armazenadas por um longo tempo, essa opção configurará o produto para um modo que reduza manchas e poeira do toner.  A configuração padrão é <b>Apagada</b> .
	<b>Apagada</b>	





---

## 3 Software para Windows

- [Sistemas operacionais suportados para Windows](#)
- [Driver de impressora](#)
- [Prioridade para configurações de impressão](#)
- [Abra o driver da impressora e altere as configurações da impressora](#)
- [Tipos de instalação de software para Windows](#)
- [Remover software do Windows](#)
- [Utilitários suportados para Windows](#)

# Sistemas operacionais suportados para Windows

O produto suporta os seguintes sistemas operacionais:

## Instalação completa do software


- Windows XP (32 bits)
- Windows Vista (32 bits)
- Windows 2000
- Windows 2003 Server (32 bits)

## Apenas drivers de impressão e digitalização

- Windows XP (64 bits)
- Windows Vista (64 bits)
- Windows 2003 Server (64 bits)


## Driver de impressora

O produto vem com software para Windows que permite a comunicação entre ele e o computador. Esse software é chamado de driver de impressora. Drivers de impressora oferecem acesso a recursos do produto, como impressão em papel de tamanho personalizado, redimensionamento de documentos e adição de marcas d'água.

 **NOTA:** Os drivers mais recentes estão disponíveis em [www.hp.com/support/LJM1120](http://www.hp.com/support/LJM1120). Dependendo da configuração de computadores baseados em Windows, o programa de instalação do software do produto automaticamente verifica o seu acesso à Internet, de modo a obter os drivers mais recentes.

## Prioridade para configurações de impressão

As alterações feitas nas configurações de impressão são priorizadas, dependendo de onde as alterações são feitas:

 **NOTA:** Os nomes de comandos e caixas de diálogo podem variar, dependendo do software aplicativo utilizado.

- **Caixa de diálogo Configurar página.** Clique em **Configurar página** ou use um comando semelhante do menu **Arquivo** do programa no qual você está trabalhando para abrir essa caixa de diálogo. As configurações alteradas aqui substituem as configurações alteradas em qualquer outro local.
- **Caixa de diálogo Imprimir.** Clique em **Imprimir**, **Configurar impressão**, ou então em um comando semelhante do menu **Arquivo** do programa com o qual você está trabalhando, para abrir esta caixa de diálogo. As configurações alteradas na caixa de diálogo **Imprimir** têm uma prioridade menor e *não* substituem as alterações feitas na caixa de diálogo **Configurar página**.
- **Caixa de diálogo Propriedades da impressora (driver da impressora).** Clique em **Propriedades** na caixa de diálogo **Imprimir** para abrir o driver da impressora. As configurações alteradas na caixa de diálogo **Propriedades da impressora** não anulam aquelas disponíveis em qualquer outro local do software de impressão.
- **Configurações padrão do driver da impressora.** As configurações padrão do driver da impressora determinam as configurações utilizadas em todos os trabalhos de impressão, *a não ser que* haja alteração nas configurações das caixas de diálogo **Configurar página**, **Imprimir** ou **Propriedades da impressora**.

# Abra o driver da impressora e altere as configurações da impressora

Sistema operacional	Para alterar as configurações de todos os trabalhos de impressão até o encerramento do programa de software	Para alterar as configurações padrão de todos os trabalhos de impressão	Para alterar as opções de configuração do dispositivo
Windows 2000, XP, Server 2003 e Vista	<ol style="list-style-type: none"><li>1. No menu <b>Arquivo</b> do programa de software, clique em <b>Imprimir</b>.</li><li>2. Selecione o driver e, em seguida, clique em <b>Propriedades</b> ou em <b>Preferências</b>.</li></ol> <p>As etapas podem variar, mas esse procedimento é o mais comum.</p>	<ol style="list-style-type: none"><li>1. Clique em <b>Iniciar</b>, <b>Configurações</b> e depois em <b>Impressoras</b> (Windows 2000) ou <b>Impressoras e aparelhos de fax</b> (Windows XP Professional e Server 2003) ou <b>Impressoras e outros dispositivos de hardware</b> (Windows XP Home).  No Windows Vista, clique em <b>Iniciar</b>, <b>Painel de controle</b> e depois clique em <b>Impressora</b>.</li><li>2. Com o botão direito do mouse, clique no ícone e, em seguida, selecione <b>Preferências de impressão</b>.</li></ol>	<ol style="list-style-type: none"><li>1. Clique em <b>Iniciar</b>, <b>Configurações</b> e depois em <b>Impressoras</b> (Windows 2000) ou <b>Impressoras e aparelhos de fax</b> (Windows XP Professional e Server 2003) ou <b>Impressoras e outros dispositivos de hardware</b> (Windows XP Home).  No Windows Vista, clique em <b>Iniciar</b>, <b>Painel de controle</b> e depois clique em <b>Impressora</b>.</li><li>2. Com o botão direito do mouse, clique no ícone e, em seguida, selecione <b>Propriedades</b>.</li><li>3. Clique na guia <b>Configurar</b>.</li></ol>

## Tipos de instalação de software para Windows

Os seguintes tipos de instalação do software estão disponíveis:

- **Fácil.** Instala a solução de software completa.
- **Avançada.** Utilize esta opção para selecionar o software e os drivers a serem instalados.

## Remover software do Windows

1. Clique em **Iniciar** e, em seguida, em **Todos os programas**.
2. Clique em **HP** e depois clique em **HP LaserJet M1120**.
3. Clique em **Uninstall** e depois siga as instruções na tela para remover o software.

# Utilitários suportados para Windows

## Servidor da Web incorporado (somente modelos de rede)

Os modelos de rede são equipados com um servidor da Web incorporado que dá acesso a informações sobre atividades do produto e da rede. Essas informações aparecem em um navegador, como Microsoft Internet Explorer, Netscape Navigator, Apple Safari ou Firefox.

O servidor da Web incorporado está no dispositivo. Ele não está carregado em um servidor da rede.

O servidor da Web incorporado oferece uma interface ao dispositivo que pode ser usada por qualquer um que possua um computador conectado a uma rede e um navegador padrão. Não há nenhum software especial instalado ou configurado, mas você deve ter em seu computador um navegador da Web compatível. Para ter acesso ao servidor da Web incorporado, digite o endereço IP do dispositivo na barra de endereços do navegador. (Para encontrar o endereço IP, imprima uma página de configuração.)

## Software Alertas de status

O software Alertas de status oferece informações sobre o status atual do produto.

O software também oferece alertas pop-up quando certos eventos ocorrem, como bandeja vazia ou problemas com o produto. O alerta inclui informações sobre como resolver o problema.

## Outros componentes e utilitários do Windows

- Instalador de software – automatiza a instalação do sistema de impressão
- Registro on-line na Web



---

## 4 Utilize o produto com Macintosh

- [Software para Macintosh](#)
- [Uso de recursos do driver de impressora do Macintosh](#)
- [Digitalização a partir do produto e o HP Director \(Macintosh\)](#)


# Software para Macintosh

## Sistemas operacionais suportados pelo Macintosh

O dispositivo suporta os seguintes sistemas operacionais Macintosh:

- Mac OS X v10.3, v10.4 e posterior

---

 **NOTA:** Para Mac OS v10.4 e posterior, são suportados PPC e Intel Core Processor Macs.

---

## Drivers de impressora suportados pelo Macintosh


O instalador HP fornece arquivos PostScript® Printer Description (PPD), Printer Dialog Extensions (PDEs) e o Utilitário da impressora HP para uso com computadores Macintosh.

Os PPDs, combinados com os drivers de impressora do Apple PostScript, fornecem acesso aos recursos do dispositivo. Use o driver de impressora do Apple PostScript fornecido com o computador.

## Prioridade para configurações de impressão no Macintosh

As alterações feitas nas configurações de impressão são priorizadas, dependendo de onde as alterações são feitas:

---

 **NOTA:** Os nomes de comandos e caixas de diálogo podem variar, dependendo do software aplicativo utilizado.

---

- **Caixa de diálogo Configurar página.** Clique em **Configurar página** ou use um comando semelhante do menu **Arquivo** do programa no qual você está trabalhando para abrir essa caixa de diálogo. As configurações alteradas aqui substituem as configurações alteradas em qualquer outro local.
- **Caixa de diálogo Imprimir.** Clique em **Imprimir**, **Configurar impressão**, ou então em um comando semelhante do menu **Arquivo** do programa com o qual você está trabalhando, para abrir esta caixa de diálogo. As configurações alteradas na caixa de diálogo **Imprimir** têm uma prioridade menor e *não* substituem as alterações feitas na caixa de diálogo **Configurar página**.
- **Configurações padrão do driver da impressora.** As configurações padrão do driver da impressora determinam as configurações utilizadas em todos os trabalhos de impressão, *a não ser que* haja alteração nas configurações das caixas de diálogo **Configurar página**, **Imprimir** ou **Propriedades da impressora**.
- **Configurações do painel de controle da impressora.** As configurações alteradas no painel de controle da impressora têm uma prioridade menor do que aquelas feitas em qualquer outro lugar.



## Alterar as configurações do driver de impressora para Macintosh

Para alterar as configurações de todos os trabalhos de impressão até o encerramento do programa de software	Para alterar as configurações padrão de todos os trabalhos de impressão	Para alterar as opções de configuração do dispositivo
<ol style="list-style-type: none"><li>1. No menu <b>Arquivo</b>, clique em <b>Imprimir</b>.</li><li>2. Altere as configurações desejadas nos diversos menus pop-up.</li></ol>	<ol style="list-style-type: none"><li>1. No menu <b>Arquivo</b>, clique em <b>Imprimir</b>.</li><li>2. Altere as configurações desejadas nos diversos menus pop-up.</li><li>3. No menu pop-up <b>Predefinições</b>, clique em <b>Salvar como</b> e digite um nome para a predefinição.</li></ol> <p>Essas configurações são salvas no menu <b>Predefinições</b>. Para utilizar as novas configurações, selecione a opção de predefinição salva sempre que abrir um programa e imprimir.</p>	<ol style="list-style-type: none"><li>1. No Finder, no menu <b>Ir</b>, clique em <b>Aplicativos</b>.</li><li>2. Abra <b>Utilitários</b> e, em seguida, <b>Utilitário de configuração da impressora</b>.</li><li>3. Clique na fila de impressão.</li><li>4. No menu <b>Impressoras</b>, clique em <b>Mostrar informações</b>.</li><li>5. Clique no menu <b>Opções instaláveis</b>.</li></ol> <p><b>NOTA:</b> As definições de configuração talvez não estejam disponíveis no modo Clássico.</p>

## Tipos de instalação de software para Macintosh

### Instalar software da Macintosh para conexões diretas (USB)

1. Insira o CD do dispositivo na unidade de CD-ROM e execute o instalador. Se o menu do CD não for automaticamente executado, clique duas vezes no ícone do CD na área de trabalho.
2. Clique duas vezes no ícone do **Instalador**, localizado na pasta Instalador do HP LaserJet.
3. Siga as instruções na tela do computador.

Filas de impressora USB são criadas automaticamente quando o produto é conectado ao computador. No entanto, a fila utiliza um PPD genérico se o instalador não tiver sido executado antes de o cabo USB ser conectado. Conclua as etapas a seguir para alterar o PPD em fila.

4. No disco rígido do computador, abra **Aplicativos**, **Utilitários** e **Utilitário de configuração da impressora**.
5. Selecione a fila de impressora correta e clique em **Mostrar informações** para abrir a caixa de diálogo **Informações sobre a impressora**.
6. No menu pop-up, selecione **Modelo de impressora** e em seguida, no menu pop-up no qual **Genérico** está selecionado, selecione o PPD correto para o dispositivo.
7. Imprima uma página de teste em qualquer programa de software para verificar se o software está instalado corretamente.

Se houver erro na instalação, reinstale o software. Se isso não funcionar, consulte as notas de instalação ou os arquivos de leitura mais recentes no CD ou no folheto enviado junto com o produto para obter mais ajuda.

## Instalar software da Macintosh para redes (somente modelos de rede)

1. Conecte o cabo da rede entre o servidor de impressão HP Jetdirect e uma porta da rede.
2. Insira o CD na unidade de CD-ROM. Se o menu do CD não for executado automaticamente, clique duas vezes no ícone do CD, na área de trabalho.
3. Clique duas vezes no ícone do **Instalador**, localizado na pasta Instalador do HP LaserJet.
4. Siga as instruções na tela do computador.
5. No disco rígido do computador, abra **Aplicativos, Utilitários e Utilitário de configuração da impressora**.
6. Clique em **Add Printer** (Incluir impressora).
7. Selecione o dispositivo na lista.
8. Clique em **Add Printer** (Incluir impressora).
9. Feche o Centro de impressão ou o Utilitário de configuração da impressora.

## Utilitários suportados para Macintosh

### Servidor da Web incorporado (somente modelos de rede)

Os modelos de rede são equipados com um servidor da Web incorporado que dá acesso a informações sobre atividades do produto e da rede. Essas informações aparecem em um navegador, como Microsoft Internet Explorer, Netscape Navigator, Apple Safari ou Firefox.

O servidor da Web incorporado está no dispositivo. Ele não está carregado em um servidor da rede.

O servidor da Web incorporado oferece uma interface ao dispositivo que pode ser usada por qualquer um que possua um computador conectado a uma rede e um navegador padrão. Não há nenhum software especial instalado ou configurado, mas você deve ter em seu computador um navegador da Web compatível. Para ter acesso ao servidor da Web incorporado, digite o endereço IP do dispositivo na barra de endereços do navegador. (Para encontrar o endereço IP, imprima uma página de configuração.)

# Uso de recursos do driver de impressora do Macintosh

## Imprimir

### Criar e usar predefinições de impressão no Macintosh


Use predefinições de impressão para salvar as configurações atuais do driver de impressão para reutilização.

#### Criar uma predefinição de impressão

1. No menu **Arquivo**, clique em **Imprimir**.
2. Selecione o driver.
3. Selecione as configurações de impressão.
4. Na caixa **Predefinições**, clique em **Salvar como...** e digite um nome para a predefinição.
5. Clique em **OK**.

#### Usar predefinições de impressão

1. No menu **Arquivo**, clique em **Imprimir**.
2. Selecione o driver.
3. Na caixa **Predefinições**, selecione a predefinição de impressão que deseja usar.

 **NOTA:** Para usar as configurações padrão do driver, selecione **Factory Default** (Padrão de fábrica).

### Redimensionar documentos ou imprimir em um papel personalizado padrão

Você pode dimensionar um documento de modo a ajustá-lo em um tamanho de papel diferente.


1. No menu **Arquivo**, clique em **Imprimir**.
2. Abra o menu **Opções de manuseio**.
3. Na área **Tamanho do papel de destino**, selecione **Dimensionar para ajustar ao tamanho do papel** e depois selecione o tamanho na lista suspensa.
4. Se quiser usar apenas papel que seja menor que o documento, selecione **Dimensionar para menos**.

### Impressão de uma página de rosto

Se desejar, você poderá imprimir uma página de rosto separada para o documento que inclua uma mensagem (por exemplo: "Confidencial").

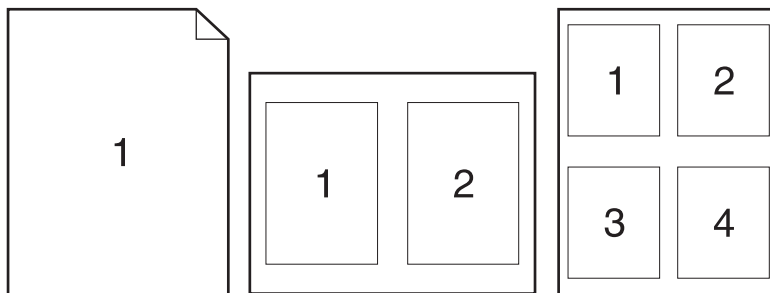
1. No menu **Arquivo**, clique em **Imprimir**.
2. Selecione o driver.

3. Abra o menu pop-up **Página de rosto** e então selecione se deseja imprimir a página de rosto **Antes do documento** ou **Após o documento**.
4. No menu pop-up **Tipo de página de rosto**, selecione a mensagem que você deseja imprimir na página de rosto.

 **NOTA:** Para imprimir uma página de rosto em branco, selecione **Padrão** como o **Tipo de página de rosto**.

## Imprimir várias páginas em uma folha de papel no Macintosh

É possível imprimir mais de uma página em uma mesma folha de papel. Esse recurso oferece uma maneira econômica para a impressão de páginas de rascunho.



1. No menu **Arquivo**, clique em **Imprimir**.
2. Selecione o driver.
3. Abra o menu pop-up **Layout**.
4. Ao lado de **Páginas por folha**, selecione o número de páginas a serem impressas em cada folha (1, 2, 4, 6, 9 ou 16).
5. Próximo a **Direção do layout**, selecione a ordem e o posicionamento das páginas na folha.
6. Ao lado de **Bordas**, selecione o tipo de borda a ser impressa em cada página da folha.

## Usar o menu Serviços

Se o dispositivo estiver conectado a uma rede, use o menu **Serviços** para obter informações sobre o dispositivo e sobre o status do suprimento.

1. No menu **Arquivo**, clique em **Imprimir**.
2. Abra o menu **Serviços**.
3. Selecione uma tarefa de manutenção na lista suspensa e clique em **Iniciar**. O servidor da Web incorporado acessa a página que oferece informações sobre a tarefa que você selecionou.
4. Para ir a vários sites de suporte a esse dispositivo, selecione uma das opções Serviços de Internet na lista suspensa e clique em **Ir**.

# Digitalização a partir do produto e o HP Director (Macintosh)

Para obter mais informações sobre as tarefas e configurações descritas nesta seção, consulte a Ajuda on-line do Diretivo HP.

## Tarefas de digitalização

Para digitalizar para um programa de software, digitalize um item utilizando o próprio programa. Qualquer programa compatível com TWAIN pode digitalizar uma imagem. Se o programa não for compatível com TWAIN, salve a imagem digitalizada em um arquivo e coloque, abra ou importe o arquivo no programa de software.

### Utilização da digitalização página a página

1. Levante a tampa do scanner de mesa e coloque o original a ser digitalizado voltado para baixo no scanner, com o canto superior esquerdo do documento no canto do vidro indicado pelo ícone no scanner. Feche a tampa com cuidado.
2. Clique duas vezes no alias da área de trabalho do Diretivo HP.
3. Clique em Diretivo HP e em **Digitalizar** para abrir a caixa de diálogo **HP**.
4. Clique em **Scan** (Digitalizar).
5. Para digitalizar várias páginas, carregue a próxima página e clique em **Digitalizar**. Repita o procedimento até que todas as páginas sejam digitalizadas.
6. Clique em **Concluir** e em **Destinations** (Destinos).

### Digitalização para arquivo

1. Em **Destinations** (Destinos), escolha **Save To File(s)** (Salvar em arquivo(s)).
2. Nomeie o arquivo e especifique o local de destino.
3. Clique em **Save** (Salvar). O original é digitalizado e salvo.

### Digitalização para e-mail

1. Em **Destinations** (Destinos), escolha **E-mail**.
2. Um e-mail em branco é aberto com o documento digitalizado como um anexo.
3. Insira um destinatário, adicione texto ou outros anexos e clique em **Enviar**.




---

# 5 Conectividade

- Conecte o produto diretamente a um computador com USB
- Isenção de responsabilidade sobre o compartilhamento da impressora
- Sistemas operacionais de rede suportados
- Protocolos de rede suportados
- Instalar o produto em uma rede (somente modelos de rede)

## Conecte o produto diretamente a um computador com USB

 **NOTA:** Não conecte o cabo USB do produto ao computador até que o instalador solicite que você o faça.

1. Insira o CD do produto no computador. Se o instalador do software não for iniciado, navegue até o arquivo setup.exe no CD e clique duas vezes nele.
2. Siga as instruções do instalador.
3. Aguarde a conclusão do processo de instalação e reinicie o computador.

## Isenção de responsabilidade sobre o compartilhamento da impressora

A HP não suporta redes ponto a ponto, pois esse recurso é uma função dos sistemas operacionais Microsoft e não dos drivers de impressão HP. Visite o site da Microsoft, em [www.microsoft.com](http://www.microsoft.com).

## Sistemas operacionais de rede suportados

Os seguintes sistemas operacionais oferecem suporte para impressão em rede:

- Windows XP (32 bits e 64 bits)
- Windows Vista (32 bits e 64 bits)
- Windows 2000
- Windows 2003 Server (32 bits e 64 bits)
- Mac OS X v10.3, v10.4 e posterior



## Protocolos de rede suportados

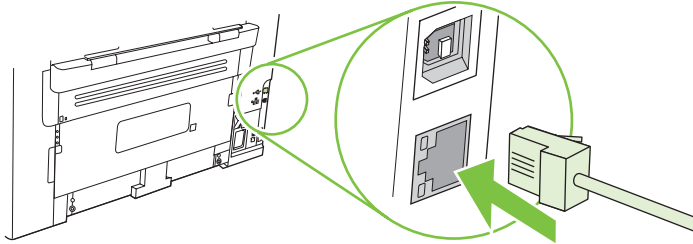
- TCP/IP

## Instalar o produto em uma rede (somente modelos de rede)

### Conectar o produto à rede


Para conectar um modelo de rede a uma rede, você vai precisar dos seguintes elementos:

- Rede TCP/IP com fio
  - Cabo Ethernet (RJ-45)
1. Conecte o cabo Ethernet a uma porta disponível no hub ou roteador Ethernet.
  2. Conecte o cabo Ethernet à porta Ethernet na parte de trás do dispositivo.



3. Verifique se a luz verde está acesa na porta de rede localizada atrás do produto.
4. Imprima uma página de configuração.

---

 **NOTA:** Não conecte ao mesmo tempo no produto o cabo USB e o cabo Ethernet.

---

### Instalar o software para o dispositivo de rede

Para utilizar o produto na rede, instale o software em um computador que esteja conectado à rede.



---

## 6 Papel e mídia de impressão

- [Entenda o uso de papel e de mídias de impressão](#)
- [Tamanhos de papel e mídia de impressão suportados](#)
- [Diretrizes para papéis ou mídias de impressão especiais](#)
- [Carregar papel e mídia de impressão](#)
- [Configuração das bandejas](#)

## Entenda o uso de papel e de mídias de impressão

Este produto suporta uma grande variedade de papéis e de outras mídias de impressão, de acordo com as diretrizes deste guia do usuário. O papel ou a mídia de impressão que não atender a essas diretrizes pode causar os seguintes problemas:

- Impressão de baixa qualidade
- Aumento de congestionamentos
- Desgaste prematuro no produto, exigindo reparos

Para obter melhores resultados, use apenas papel da marca HP e mídia de impressão projetados para impressoras a laser ou multiuso. Não use papel ou mídia de impressão destinadas a impressoras a jato de tinta. A Hewlett-Packard Company não recomenda o uso de outras marcas de mídia porque a HP não pode fazer o controle de sua qualidade.

É possível que o papel atenda a todas as diretrizes deste guia do usuário e ainda assim não produza resultados satisfatórios. Isso pode ser o resultado da manipulação incorreta, níveis inaceitáveis de temperatura ou de umidade ou de outras variáveis sobre as quais a Hewlett-Packard não tem controle.


---

△ **CUIDADO:** O uso de papel ou de mídia de impressão que não atenda às especificações da Hewlett-Packard pode causar problemas no produto, exigindo reparos. Nesse caso, os reparos não serão cobertos pela garantia nem pelos acordos de serviço da Hewlett-Packard.

---

# Tamanhos de papel e mídia de impressão suportados

Este produto aceita uma grande variedade de tamanhos de papel e se adapta a vários tipos de mídia.

 **NOTA:** Para obter os melhores resultados de impressão, selecione o tamanho e o tipo de papel apropriados no driver de impressora antes de imprimir.

**Tabela 6-1 Tamanhos de papel e mídia de impressão suportados**

Tamanho	Dimensões	Bandeja de entrada prioritária	Bandeja 1
Carta	216 x 279 mm	✓	✓
Ofício	216 x 356 mm	✓	✓
A4	210 x 297 mm	✓	✓
Executivo	184 x 267 mm	✓	✓
A3	297 x 420 mm		
A5	148 x 210 mm	✓	✓
A6	105 x 148 mm	✓	✓
B5 (JIS)	182 x 257 mm	✓	✓
16k	197 x 273 mm	✓	✓
16k	195 x 270 mm	✓	✓
16k	184 x 260 mm	✓	✓
8,5 x 13	216 x 330 mm	✓	✓
4 x 6 <sup>1</sup>	107 x 152 mm	✓	✓
5 x 8 <sup>1</sup>	127 x 203 mm	✓	✓
10 x 15 cm <sup>1</sup>	100 x 150 mm	✓	✓
Personalizado	<b>Bandeja de entrada prioritária:</b> Mínimo—76 x 127 mm; Máximo—216 x 356 mm	✓	✓

<sup>1</sup> Esses tamanhos são suportados como tamanhos personalizados.

**Tabela 6-2 Envelopes e cartões postais suportados**

Tamanho	Dimensões	Bandeja de entrada prioritária	Bandeja 1
Envelope no.10	105 x 241 mm	✓	✓
Envelope DL	110 x 220 mm	✓	✓

**Tabela 6-2 Envelopes e cartões postais suportados (continuação)**

Tamanho	Dimensões	Bandeja de entrada prioritária	Bandeja 1
Envelope C5	162 x 229 mm	✓	✓
Envelope B5	176 x 250 mm	✓	✓
Envelope Monarch	98 x 191 mm	✓	✓
Cartão postal	100 x 148 mm	✓	✓
Cartão postal duplo	148 x 200 mm	✓	✓

## Diretrizes para papéis ou mídias de impressão especiais

Este produto suporta a impressão em mídias especiais. Utilize as orientações a seguir para obter resultados satisfatórios. Quando estiver usando papéis ou mídias de impressão especiais, defina o tipo e o tamanho no driver de sua impressora para obter os melhores resultados de impressão.

- △ **CUIDADO:** As impressoras HP LaserJet utilizam fusores para fixarem as partículas secas do toner no papel em pontos muito precisos. O papel para impressoras a laser da HP foi criado para suportar essa temperatura extrema. Ao utilizar papel para impressoras jato de tinta, que não é específico para essa tecnologia, você pode danificar a sua impressora.

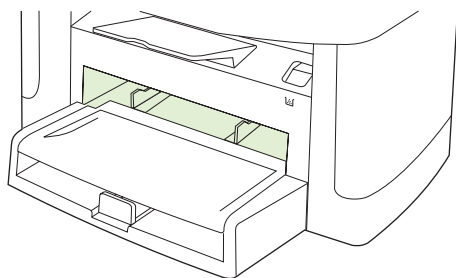
Tipo de mídia	Fazer	Não fazer
Envelopes	<ul style="list-style-type: none"> <li>Armazene os envelopes de forma nivelada.</li> <li>Utilize-os onde a costura se estende por toda a extensão até o canto do envelope.</li> <li>Use fitas adesivas destacáveis aprovadas para o uso em impressoras a laser.</li> </ul>	<ul style="list-style-type: none"> <li>Não use envelopes que estejam enrugados, cortados, colados uns nos outros ou de alguma forma danificados.</li> <li>Não use envelopes que tenham fechos, botões de pressão, janelas ou revestimentos.</li> <li>Não use adesivos autocolantes ou outros materiais sintéticos.</li> </ul>
Etiquetas	<ul style="list-style-type: none"> <li>Use somente etiquetas cujas folhas de suporte não fiquem expostas entre elas.</li> <li>Utilize etiquetas lisas.</li> <li>Use somente folhas completas de etiquetas.</li> </ul>	<ul style="list-style-type: none"> <li>Não use etiquetas com rugas, bolhas ou que estejam danificadas.</li> <li>Não imprima folhas de etiqueta pela metade.</li> </ul>
Transparências	<ul style="list-style-type: none"> <li>Use somente transparências de uso aprovado em impressoras a laser.</li> <li>Coloque as transparências em uma superfície plana após removê-las do produto.</li> </ul>	<ul style="list-style-type: none"> <li>Não use mídia de impressão de transparência não aprovada para impressoras a laser.</li> </ul>

Tipo de mídia	Fazer	Não fazer
Papéis timbrados ou formulários pré-impressos	<ul style="list-style-type: none"> <li>Use somente papéis timbrados ou formulários de uso aprovado para impressoras a laser.</li> </ul>	<ul style="list-style-type: none"> <li>Não use papéis com timbre em alto relevo ou metálico.</li> </ul>
Papel pesado	<ul style="list-style-type: none"> <li>Use somente o papel pesado de uso aprovado para impressoras a laser e que atenda às especificações de peso para este produto.</li> </ul>	<ul style="list-style-type: none"> <li>Não use um papel mais pesado do que a especificação de mídia recomendada para este produto, a menos que seja um papel da HP aprovado para o uso com este produto.</li> </ul>

## Carregar papel e mídia de impressão

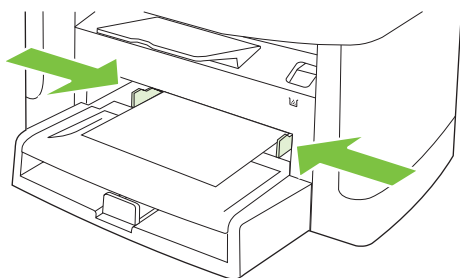
### Bandeja de entrada prioritária

O acesso à bandeja de entrada prioritária é pela parte da frente do produto. Antes de tentar imprimir pela bandeja 1, o produto imprime pela bandeja prioritária.



A bandeja de entrada prioritária comporta até 10 folhas de mídia com 75 g/m<sup>2</sup> ou um envelope, uma transparência e um cartão. Você pode usá-la para imprimir a primeira página em mídia diferente do resto do documento.

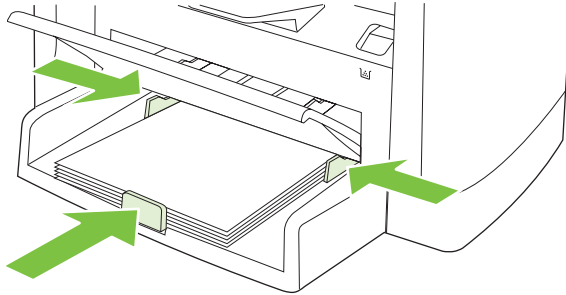
As guias de mídia garantem que a mídia esteja corretamente inserida no produto e que a impressão não esteja enviesada (torta na mídia). Ao carregar a mídia, ajuste as guias de acordo com a largura da mídia que está sendo usada.



### Bandeja 1

A bandeja 1 comporta até 250 páginas de papel com 75 g/m<sup>2</sup> ou menos páginas de mídia mais pesada (25 mm ou menor altura da pilha). Carregue a mídia com a parte superior voltada para a frente e com o lado a ser impresso voltado para baixo.

As guias de mídia garantem que a mídia seja alimentada corretamente no produto e que a impressão não fique inclinada. A bandeja 1 tem guias de papel lateral e traseira. Ao carregar a mídia, ajuste as guias de acordo com a largura e o comprimento da mídia que está sendo usada.



---

**NOTA:** Ao adicionar uma nova mídia, certifique-se de remover toda a mídia da bandeja de entrada e de ajustar a pilha de nova mídia. Não ventile a mídia. Isso reduz os atolamentos, evitando que várias folhas de mídia sejam alimentadas de uma vez no produto.

---

## Configuração das bandejas

Para definir o tamanho ou o tipo padrão de papel no painel de controle, use as etapas a seguir.

### Configurar bandejas para trabalhos de cópia

1. No painel de controle do produto, pressione **Configuração**.
2. Utilize os botões de seta para selecionar **Configurações do sistema** e a seguir pressione **OK**.
3. Utilize as teclas de seta para selecionar **Config. papel** e a seguir pressione **OK**.
4. Utilize as teclas de seta para selecionar **Tamanho de papel padrão** ou **Tipo de papel padrão** e a seguir pressione **OK**.
5. Utilize as teclas de seta para selecionar um tipo ou tamanho padrão para a bandeja e a seguir pressione **OK**.

---

**NOTA:** Para configurar as bandejas para trabalhos de impressão, use o driver de impressão. Consulte [Troque o driver de impressão para que corresponda ao tamanho e tipo do papel na página 40](#).

---



---

# 7 Tarefas de impressão

Esta seção fornece informações sobre tarefas comuns de impressão.

- [Troque o driver de impressão para que corresponda ao tamanho e tipo do papel](#)
- [Obter ajuda para qualquer opção de impressão](#)
- [Como cancelar um trabalho de impressão](#)
- [Criar folhetos](#)
- [Alterar as configurações da qualidade de impressão](#)
- [Alteração da densidade de impressão](#)
- [Impressão em mídia especial](#)
- [Uso de papel e capas diferentes](#)
- [Impressão de uma primeira página em branco](#)
- [Redimensionamento de documentos](#)
- [Selecione um tamanho de papel](#)
- [Selecione uma origem do papel](#)
- [Selecione um tipo de papel](#)
- [Definir a orientação da impressão](#)
- [Uso de marcas d'água](#)
- [Como poupar toner](#)
- [Impressão nos dois lados do papel \(impressão dúplex\)](#)
- [Imprimir várias páginas em uma folha de papel no Windows](#)
- [Configurações de economia](#)

## Troque o driver de impressão para que corresponda ao tamanho e tipo do papel

A seleção do papel por tipo e tamanho resulta em qualidade de impressão significativamente melhor para papel espesso, papel brilhante e transparências. O uso de uma definição incorreta pode resultar em qualidade de impressão insatisfatória. Sempre imprima pelo **Tipo** quando usar mídias especiais, como etiquetas ou transparências. Sempre imprima pelo **Tamanho** quando usar envelopes.

1. No menu **Arquivo** do programa de software, clique em **Imprimir**.
2. Selecione o driver e, em seguida, clique em **Propriedades** ou em **Preferências**.
3. Clique na guia **Papel/qualidade**.
4. Na caixa de listagem **Tipo de papel** ou **Tamanho do papel**, selecione o tipo ou tamanho de mídia correto.
5. Clique em **OK**.

## Tipos de papel suportados e capacidade da bandeja

Este produto possui a seguinte prioridade de bandeja para alimentação de mídia de impressão:

1. Bandeja de entrada prioritária
2. Bandeja 1

As dimensões mínimas de mídia são 76 x 127 mm.

As dimensões máximas de mídia são 216 x 356 mm.

Para obter os melhores resultados de impressão, altere as configurações de tamanho e tipo de papel no driver da impressora antes de imprimir.

Tipo	Especificações da mídia	Bandeja de entrada prioritária	Capacidade da bandeja <sup>1</sup> 2
Comum	75 g/m <sup>2</sup> a 104 g/m <sup>2</sup>	Até 10 folhas	Até 250 folhas
Em cores			
Pré-impresso			
Pré-perfurado			
Reciclado			
Leve	60 g/m <sup>2</sup> a 75 g/m <sup>2</sup>	Até 10 folhas	Até 260 folhas
Envelopes	Menos de 90 g/m <sup>2</sup>	1 envelope	Até 10 envelopes
Etiquetas	Padrão	1 folha	Não suportado.
Bond	75 g/m <sup>2</sup> a 104 g/m <sup>2</sup>	1 folha	Até 250 folhas
Áspero	75 g/m <sup>2</sup> a 104 g/m <sup>2</sup>	1 folha	Até 200 folhas
Transparências	4 mm Monocromática para retroprojeção	1 folha	Até 200 folhas
Pesado	110 g/m <sup>2</sup> a 125 g/m <sup>2</sup>	Até 10 folhas	Não suportado.

Tipo	Especificações da mídia	Bandeja de entrada prioritária	Capacidade da bandeja 1 <sup>2</sup>
Papel timbrado	75 g/m <sup>2</sup> a 104 g/m <sup>2</sup>	Até 10 folhas	Até 250 folhas

<sup>2</sup> A altura máxima da pilha da bandeja 1 é de 25 mm (1 polegada).

## Obter ajuda para qualquer opção de impressão


A Ajuda do driver de impressora está disponível à parte da Ajuda do programa. A ajuda do driver de impressora fornece explicações para os botões, caixas de seleção e listas suspensas existentes no driver de impressora. Ela também inclui instruções para realizar tarefas comuns de impressão, como impressão em frente e verso, impressão de várias páginas em uma folha e impressão da primeira página ou de capas em papel diferente.

Ative as telas de Ajuda do driver de impressora de uma destas maneiras:

Windows	Macintosh
<ul style="list-style-type: none"> <li>Na caixa de diálogo <b>Propriedades</b> do driver de impressora, clique no botão <b>Ajuda</b>.</li> <li>Pressione a tecla <b>F1</b> no teclado do computador.</li> <li>Clique no símbolo de ponto de interrogação localizado no canto superior direito do driver de impressora.</li> <li>Clique com o botão direito do mouse em qualquer item do driver e em seguida clique em <b>O que é isto?</b>.</li> </ul>	<p>Na caixa de diálogo <b>Imprimir</b>, clique no botão <b>?</b>.</p>

## Como cancelar um trabalho de impressão

Se o trabalho de impressão estiver em execução no momento, cancele-o pressionando **Cancelar** no painel de controle do produto.

 **NOTA:** Pressionar **Cancelar** limpa o trabalho que o produto está processando no momento. Se mais de um processo estiver em execução, pressionar **Cancelar** apaga o processo que aparece atualmente no painel de controle do produto.

Também é possível cancelar um trabalho de impressão de um programa de software ou uma fila de impressão.

Para interromper o trabalho de impressão imediatamente, remova a mídia de impressão remanescente do produto. Depois que a impressão for interrompida, utilize uma das seguintes opções:

- **Painel de controle do dispositivo:** Para cancelar o trabalho de impressão, pressione e libere **Cancelar** no painel de controle do produto.
- **Programa de software:** Normalmente, uma caixa de diálogo aparece rapidamente na tela do computador, permitindo cancelar o trabalho de impressão.
- **Fila de impressão do Windows:** Se um trabalho de impressão estiver aguardando em uma fila de impressão (memória do computador) ou em um spooler de impressão, exclua o trabalho ali.
  - **Windows 2000:** Vá para a caixa de diálogo **Impressora**. Clique em **Iniciar**, **Configurações** e **Impressoras**. Dê um clique duplo no ícone do produto para abrir a janela, selecione o trabalho de impressão e clique em **Excluir**.
  - **Windows XP ou Server 2003:** Clique em **Iniciar**, **Configurações** e **Impressoras e aparelhos de fax**. Clique duas vezes no ícone do produto para abrir a janela, clique com o botão direito do mouse no trabalho de impressão que você deseja cancelar e selecione **Cancelar**.
  - **Windows Vista:** Clique em **Iniciar**, **Painel de Controle** e, em **Hardware e Sons**, clique em **Impressora**. Clique duas vezes no ícone do produto para abrir a janela, clique com o botão direito do mouse no trabalho de impressão que você deseja cancelar e selecione **Cancelar**.
- **Fila de impressão do Macintosh:** Abra a fila de impressão com um clique duplo no ícone do produto no dock. Realce o trabalho de impressão e clique em **Delete** (Excluir).

## Criar folhetos

Você pode copiar duas páginas em uma folha para dobrar as páginas no centro formando um folheto. O dispositivo organiza as páginas na ordem correta. Por exemplo, se o original tem oito páginas, o dispositivo imprime as páginas 1 e 8 na mesma folha.

1. No menu **Arquivo** do programa de software, clique em **Imprimir**.
2. Selecione o driver e clique em **Propriedades** ou **Preferências**.
3. Clique na guia **Acabamento**.
4. Selecione **Imprimir em ambos os lados**.
5. Na caixa suspensa de **Layout de folheto**, selecione **Encadernação à esquerda** ou **Encadernação à direita**. A configuração **Páginas por folha** é alterada automaticamente para 2 páginas por folha.
6. Clique em **OK**.

## Alterar as configurações da qualidade de impressão

1. No menu **Arquivo** do programa de software, clique em **Imprimir**.
2. Na guia **Papel/Qualidade**, selecione as configurações de resolução ou de qualidade de impressão desejadas no menu suspenso **Qualidade de impressão**.
3. Clique em **OK**.

## Alteração da densidade de impressão

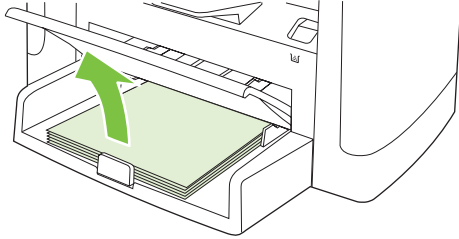
Aumentar a densidade de impressão escurece a impressão na página.

1. No menu **Arquivo** do programa de software, clique em **Imprimir**.
2. Selecione o driver e, em seguida, clique em **Propriedades** ou em **Preferências**.
3. Clique na guia **Configurações do dispositivo**.
4. Utilize o botão deslizante **Densidade de impressão** para alterar a configuração.
5. Clique em **OK**.

## Impressão em mídia especial

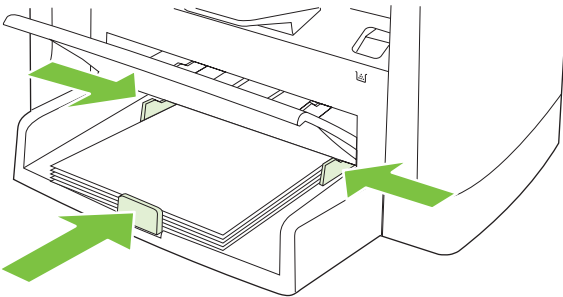
Certifique-se de que o papel ou a mídia de impressão que você está usando atende às especificações. Em geral, um papel mais liso oferece melhores resultados.

1. Abra a bandeja de entrada de mídia e remova toda a mídia.



2. Carregue a mídia. Certifique-se de que a parte superior da mídia esteja voltada para a frente e o lado a ser impresso esteja voltado para cima.

3. Ajuste as guias de mídia de acordo com o comprimento e a largura da mídia.



4. No driver de impressão, na guia **Papel** ou **Papel/Qualidade**, selecione o tipo de mídia na lista suspensa **Tipo de papel**.

△ **CUIDADO:** Tenha certeza de que definiu o tipo de mídia correto nas configurações do produto. O produto ajusta a temperatura do fusor de acordo com a configuração do tipo de mídia. Quando é usada mídia especial, como transparências ou etiquetas, esse ajuste evita que o fusor danifique a mídia à medida que esta passa pelo produto.

5. Imprima o documento.

## Uso de papel e capas diferentes

1. No menu **Arquivo** do programa de software, clique em **Imprimir**.
2. Selecione o driver e, em seguida, clique em **Propriedades** ou em **Preferências**.
3. Na guia **Papel/qualidade**, selecione o papel apropriado.
4. Clique em **Usar papel/capas diferentes**.
5. Selecione as páginas que deseja usar para imprimir páginas específicas com papel diferente.
6. Para imprimir capas ou contracapas, selecione **Adicionar capa em branco ou pré-impressa**.
7. Clique em **OK**.



**NOTA:** O tamanho do papel deve ser o mesmo para todas as páginas do trabalho de impressão.

## Impressão de uma primeira página em branco

1. No menu **Arquivo** do programa de software, clique em **Imprimir**.
2. Selecione o driver e, em seguida, clique em **Propriedades** ou em **Preferências**.
3. Na guia **Papel/qualidade**, clique **Usar papel diferente**.
4. Na caixa de listagem, clique em **Capa frontal** ou **Capa traseira**.
5. Clique em **Adicionar capa em branco ou pré-impressa**.
6. Clique em **OK**.

## Redimensionamento de documentos

Utilize as opções de redimensionamento para redimensionar o documento até uma determinada porcentagem do seu tamanho normal. Você também pode optar por imprimir um documento em um papel de tamanho diferente, com ou sem escala.

### Reduza ou aumente um documento

1. No menu **Arquivo** no programa de software, clique em **Imprimir**.
2. Selecione o driver, e clique em **Propriedades** ou **Preferências**.
3. Na guia **Efeitos**, selecione **% do tamanho normal** e digite a porcentagem de redução ou ampliação desejada para o documento.

Você pode também usar a barra de rolagem para ajustar a porcentagem.

4. Clique em **OK**.

### Impressão de um documento em um papel de tamanho diferente

1. No menu **Arquivo** no programa de software, clique em **Imprimir**.
2. Selecione o driver, e clique em **Propriedades** ou **Preferências**.
3. Na guia **Efeitos**, clique em **Imprimir documento em**.
4. Selecione o tamanho de papel no qual deseja imprimir.
5. Para imprimir o documento no tamanho de papel desejado sem redimensioná-lo para ajustar, verifique se a opção **Dimensionar para ajustar** não está selecionada.
6. Clique em **OK**.

## Selecione um tamanho de papel

1. No menu **Arquivo** do programa de software, clique em **Imprimir**.
2. Selecione o driver, e clique em **Propriedades** ou **Preferências**.
3. Na guia **Papel/Qualidade**, selecione o tamanho na lista suspensa **Tamanho**.
4. Clique em **OK**.

## Selecione uma origem do papel

1. No menu **Arquivo** do programa de software, clique em **Imprimir**.
2. Selecione o driver, e clique em **Propriedades** ou **Preferências**.
3. Na guia **Papel/Qualidade**, selecione a origem na lista suspensa **Origem**.
4. Clique em **OK**.



## Selecione um tipo de papel

1. No menu **Arquivo** do programa de software, clique em **Imprimir**.
2. Selecione o driver, e clique em **Propriedades** ou **Preferências**.
3. Na guia **Papel/Qualidade**, selecione o tipo na lista suspensa **Tipo**.
4. Clique em **OK**.

## Definir a orientação da impressão

1. No menu **Arquivo** do programa de software, clique em **Imprimir**.
2. Selecione o driver, e clique em **Propriedades** ou **Preferências**.
3. Na guia **Acabamento**, selecione **Retrato** ou **Paisagem** na seção **Orientação**.
4. Clique em **OK**.

## Uso de marcas d'água

Uma marca d'água é um aviso, por exemplo, "Confidencial", impresso no fundo de todas as páginas de um documento.

1. No menu **Arquivo** no programa de software, clique em **Imprimir**.
2. Selecione o driver, e clique em **Propriedades** ou **Preferências**.
3. Na guia **Efeitos**, clique na lista suspensa **Marcas d'água**.
4. Clique na marca d'água que você deseja usar.
5. Para que a marca d'água apareça somente na primeira página do documento, clique em **Primeira página somente**.
6. Clique em **OK**.

Para remover a marca d'água, clique em **(nenhuma)** na lista suspensa **Marcas d'água**.


## Como poupar toner

1. No menu **Arquivo** do programa de software, clique em **Imprimir**.
2. Selecione o driver, e clique em **Propriedades** ou **Preferências**.
3. Na guia **Papel/Qualidade**, clique em **EconoMode**.
4. Clique em **OK**.

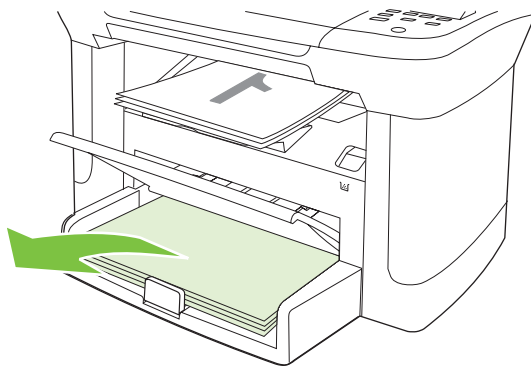
## Impressão nos dois lados do papel (impressão dúplex)

 **NOTA:** O driver de impressora também contém instruções e gráficos para duplexação manual.

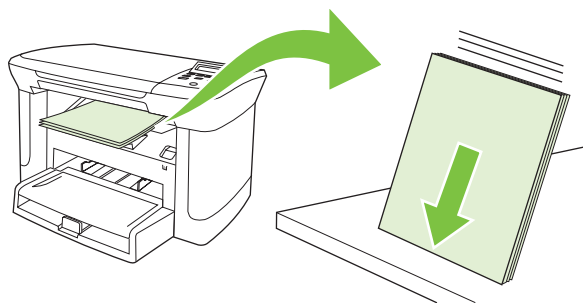
1. No software, abra as propriedades (driver da impressora).
2. Na guia **Acabamento**, selecione **Imprimir em frente e verso (manualmente)**.

 **NOTA:** Se a opção **Imprimir nos dois lados** estiver acinzentada ou indisponível, abra as propriedades (driver da impressora). Na guia **Configurações do dispositivo** ou **Configurar**, selecione **Permitir duplexação manual** e clique em **OK**. Repita as etapas 1 e 2.

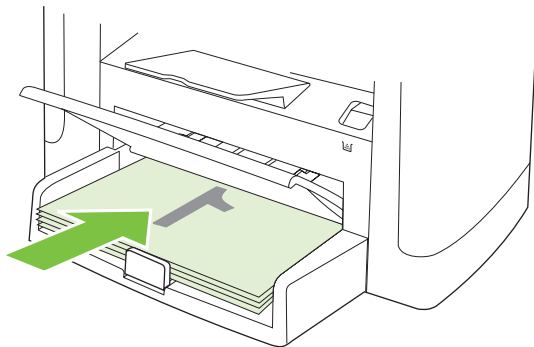
3. Imprima o documento.
4. Após a impressão de um dos lados, remova a mídia restante da bandeja de entrada e deixe-a reservada até terminar o trabalho de duplexação.



5. Sem alterar a orientação, remova a pilha impressa do compartimento de saída e endireite a pilha.



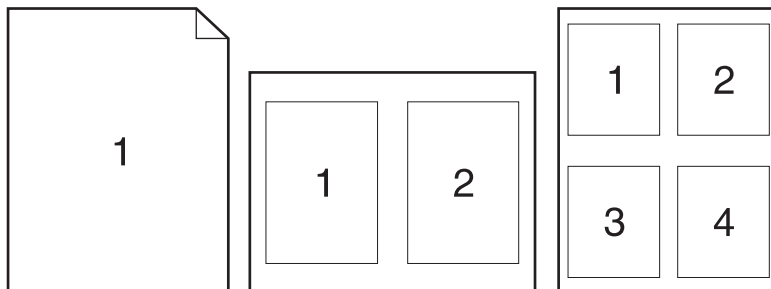
6. Mantendo a mesma orientação, coloque a pilha de mídia na bandeja de entrada novamente. O lado impresso deve estar voltado para baixo, sendo que a borda superior deve ser colocada no produto primeiro.



7. No painel de controle do produto, pressione **OK** e aguarde a impressão do segundo lado.

# Imprimir várias páginas em uma folha de papel no Windows

É possível imprimir mais de uma página em uma mesma folha de papel.



1. No menu **Arquivo** no programa de software, clique em **Imprimir**.
2. Selecione o driver, e clique em **Propriedades** ou **Preferências**.
3. Clique na guia **Acabamento**.
4. Na lista suspensa **Opções do documento**, selecione o número de páginas que deseja imprimir em cada folha (1, 2, 4, 6, 9 ou 16).
5. Se o número de páginas for maior que 1, selecione as opções corretas para **Imprimir margens da página** e **Ordem das páginas**.
  - Se precisar alterar a orientação da página, clique em **Retrato** ou **Paisagem**.
6. Clique em **OK**. O produto está agora configurado para imprimir o número de páginas por folha selecionado.

# Configurações de economia

## EconoMode

A configuração do EconoMode no driver de impressão do produto poupa toner.

## Impressão com arquivamento

A impressão com arquivamento produz uma saída menos suscetível a manchas de toner. Use a impressão com arquivamento para criar documentos que você deseja preservar ou arquivar.

1. No painel de controle, pressione **Configuração**.
2. Utilize os botões de seta para selecionar **Serviço** e a seguir pressione **OK**.
3. Utilize os botões de seta para selecionar **Impressão arq.**, selecione **Acesa** ou **Apagada** e a seguir pressione **OK**.



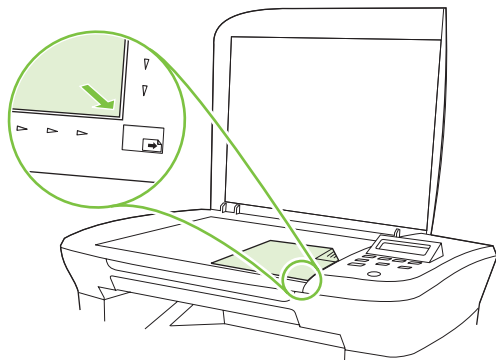
---

# 8 Cópia

- [Carregamento de originais](#)
- [Utilização da cópia](#)
- [Configurações de cópia](#)
- [Como copiar um livro](#)
- [Cópia de fotos](#)
- [Trabalhos de cópia dúplex \(frente e verso\)](#)

## Carregamento de originais

1. Levante a tampa do scanner de mesa.
2. Coloque o documento original com a face voltada para baixo no scanner de mesa e o canto superior esquerdo no lado indicado pelo ícone no scanner.



3. Feche a tampa com cuidado.

## Utilização da cópia

### Cópia com teclas digitais

1. Coloque o documento no scanner de mesa.
2. Pressione **Iniciar cópia** no painel de controle do produto para iniciar a cópia.
3. Repita o processo para cada cópia.

### Várias cópias

#### Alterar o número de cópias do trabalho atual

1. No painel de controle do produto, pressione **# of Copies** (Núm. de cópias).
2. Use os botões de seta para definir o número de cópias (entre 1 e 99) que você deseja fazer do documento.
3. Pressione **Iniciar cópia** para iniciar a cópia do trabalho.



**NOTA:** A alteração na configuração permanece ativa por cerca de dois minutos depois que o trabalho de cópia foi concluído. Durante esse tempo, **Config. person.** aparece no visor do painel de controle do produto.

#### Alteração do número de cópias padrão

1. No painel de controle do produto, pressione **Configuração**.
2. Utilize os botões de seta para selecionar **Configuração de cópia** e a seguir pressione **OK**.
3. Utilize os botões de seta para selecionar **Tam. # of copies** (Núm. de cópias) e a seguir pressione **OK**.




4. Use os botões de seta para definir o número de cópias (entre 1 e 99) que você deseja como padrão.
5. Pressione **OK** para salvar sua seleção.

## Cancelar um trabalho de cópia

Para cancelar um trabalho de cópia, pressione **Cancelar** no painel de controle do produto. Se houver mais de um processo em execução, ao pressionar **Cancelar** você limpará o processo que estiver aparecendo no visor do painel de controle do produto.

---

 **NOTA:** Se você cancelar um trabalho de cópia, retire o documento do scanner de mesa


---

## Como reduzir ou ampliar cópias

### Redução ou ampliação de cópias do trabalho atual

1. No painel de controle do produto, pressione **Mais configurações de cópia**.
2. Use os botões de seta para selecionar **Reduzir/ampliar** e depois pressione **OK**.
3. Selecione o tamanho para o qual deseja reduzir ou ampliar as cópias deste trabalho.

---


 **NOTA:** Se você selecionar **Personalizada: 25-400%**, use os botões de seta para definir uma porcentagem.

Se você selecionar **2 pág./folha** ou **4 pág./folha**, selecione a orientação (retrato ou paisagem).

---

4. Pressione **Iniciar cópia** para salvar a seleção e iniciar imediatamente o trabalho de cópia ou pressione **OK** para salvar a seleção sem iniciar o trabalho.

---


 **NOTA:** A alteração na configuração permanece ativa por cerca de dois minutos depois que o trabalho de cópia foi concluído. Durante esse tempo, **Config. person.** aparece no visor do painel de controle do produto.

Você deve alterar o tamanho padrão da mídia na bandeja de entrada de mídia para corresponder ao tamanho de saída ou parte de sua cópia pode ser cortada.

---

### Ajuste do tamanho da cópia padrão


---

 **NOTA:** O tamanho padrão da cópia é aquele para o qual as cópias serão normalmente reduzidas ou ampliadas. Se você mantiver a configuração de tamanho padrão de fábrica de **Original=100%**, todas as cópias terão o mesmo tamanho do documento original.

---

1. Pressione **Configuração**.
2. Utilize os botões de seta para selecionar **Configuração de cópia** e a seguir pressione **OK**.
3. Utilize os botões de seta para selecionar **Tam. Red./amp.** e a seguir pressione **OK**.
4. Utilize os botões de seta para selecionar a opção que indica como você deseja reduzir ou ampliar as cópias.

---

 **NOTA:** Se você selecionar **Personalizada: 25-400%**, use os botões de seta para definir a porcentagem do tamanho do original que você normalmente deseja para as cópias.

Se você selecionar **2 pág./folha** ou **4 pág./folha**, selecione a orientação (retrato ou paisagem).


---

5. Pressione **OK** para salvar a seleção.

O produto pode reduzir cópias para até 25% do tamanho original ou ampliá-las para até 400% do tamanho original.

### Configurações de redução/ampliação

- Original=100%
- A4 > Carta=94%
- Carta > A4=97%
- Página inteira=91%
- 2 pág./folha
- 4 pág./folha
- Person: 25-400%

 **NOTA:** Ao usar a configuração **2 pág./folha** ou **4 pág./folha**, selecione a orientação de página (retrato ou paisagem).

---

## Configurações de cópia

### Qualidade da cópia


Cinco configurações de qualidade de cópia estão disponíveis: **Texto**, **Rascunho**, **Mista**, **Foto filme** e **Imagem**.

A configuração padrão de fábrica para a qualidade de cópia é **Texto**. Esta configuração é a melhor para itens cuja maior parte é texto.

Ao fazer uma cópia de uma foto ou de um gráfico, você pode selecionar a configuração **Foto filme** para fotos ou a configuração **Imagem** para outros gráficos, para melhorar a qualidade da cópia. Selecione a configuração **Mista** para documentos que incluem texto e gráficos.

### Como ajustar a qualidade da cópia do trabalho atual

1. No painel de controle do produto, pressione duas vezes **Mais configurações de cópia** para ver a configuração atual de qualidade da cópia.
2. Utilize os botões de seta para navegar pelas opções de configuração de qualidade.
3. Selecione uma configuração e pressione **Iniciar cópia** para salvar a seleção e iniciar imediatamente o trabalho de cópia ou pressione **OK** para salvar a seleção sem iniciar o trabalho.

 **NOTA:** A alteração na configuração permanece ativa por cerca de dois minutos depois que o trabalho de cópia foi concluído. Durante esse tempo, **Config. person.** aparece no visor do painel de controle do produto.

---

### Como ajustar a qualidade de cópia padrão

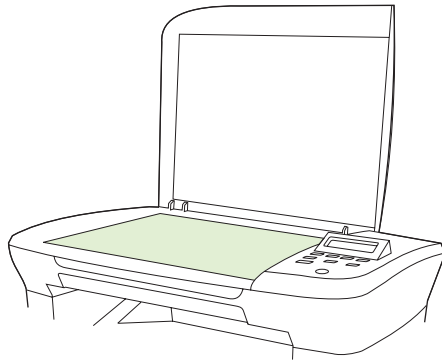
1. No painel de controle do produto, pressione **Configuração**.
2. Utilize os botões de seta para selecionar **Configuração de cópia** e a seguir pressione **OK**.

3. Utilize os botões de seta para selecionar **Qualidade padrão** e a seguir pressione **OK**.
4. Utilize os botões de seta para selecionar a qualidade de cópia e a seguir pressione **OK** para salvar a seleção.

## Limpeza do vidro do scanner

O vidro sujo, com marcas de dedos, marcas, cabelo etc. diminui o desempenho e afeta a precisão dos recursos especiais como ajuste à página e cópia.

1. Desligue o produto, desconecte o cabo de alimentação da tomada e levante a tampa.
2. Limpe o vidro com um pano macio ou esponja umedecidos com um limpador de vidro não-abrasivo.



---

△ **CUIDADO:** Não use abrasivos, acetona, gasolina, amônia, álcool etílico, ou tetracloreto de carbono em qualquer parte do produto, pois podem danificá-lo. Não coloque líquidos diretamente sobre o vidro. Eles podem vazar para baixo do vidro e danificar o produto.

---

3. Para evitar manchas, seque o vidro com uma esponja de celulose ou camurça.


## Como ajustar a configuração mais claro/mais escuro (contraste)

A configuração mais claro/mais escuro afeta a tonalidade mais clara ou escura (contraste) da cópia. Siga o seguinte procedimento para alterar o contraste somente do trabalho de cópia atual.

### Ajuste da configuração mais claro/mais escuro para o trabalho atual

1. No painel de controle do produto, pressione **Claro/Escuro** para ver a configuração atual de contraste.
2. Utilize os botões de seta para ajustar a configuração de resolução. Mova o botão deslizante para a esquerda para tornar a cópia mais clara que o original ou mova-o para a direita para tornar a cópia mais escura que o original.
3. Pressione **Iniciar cópia** para salvar a seleção e iniciar imediatamente o trabalho de cópia ou pressione **OK** para salvar a seleção sem iniciar o trabalho.

---

 **NOTA:** A alteração na configuração permanece ativa por cerca de dois minutos depois que o trabalho de cópia foi concluído. Durante esse tempo, **Config. person.** aparece no visor do painel de controle do produto.

---

## Ajuste da configuração mais claro/mais escuro padrão

 **NOTA:** A configuração mais claro/mais escuro padrão afeta todos os trabalhos de cópia.

1. No painel de controle do produto, pressione **Configuração**.
2. Utilize os botões de seta para selecionar **Configuração de cópia** e a seguir pressione **OK**.
3. Utilize os botões de seta para selecionar **Def. claro/esc.** e, em seguida, pressione **OK**.
4. Utilize os botões de seta para ajustar a configuração. Mova o botão deslizante para a esquerda para tornar todas as cópias mais claras que o original ou mova-o para a direita para torná-las todas mais escuras que o original.
5. Pressione **OK** para salvar a seleção.

## Alterar a densidade de impressão do trabalho de cópia

Aumentar a densidade de impressão no painel de controle do produto escurece a impressão na página.

1. No painel de controle, pressione **Configuração**.
2. Utilize os botões de seta para selecionar **Configurações do sistema** e a seguir pressione **OK**.
3. Utilize os botões de seta para selecionar **Config. papel** e a seguir pressione **OK**.
4. Utilize os botões de seta para selecionar **Densidade de impressão** e a seguir pressione **OK**.
5. Utilize os botões de seta para aumentar ou diminuir a definição de densidade e a seguir pressione **OK**.

## Definição das configurações de cópia padrão

Quando você altera as configurações de cópia no painel de controle, **Config. person.** aparece no visor do painel de controle. As configurações padrão permanecem ativas por cerca de dois minutos e, em seguida, o produto retorna às configurações padrão. Para retornar imediatamente às configurações padrão, pressione **Cancelar**.

## Impressão ou cópia margem a margem

O produto não consegue imprimir totalmente margem a margem. A área máxima de impressão é de 203,2 x 347 mm (8 x 13,7 pol.), deixando uma margem não imprimível de 4 mm em torno da página.

## Cópia em mídia de diferentes tipos e tamanhos

O produto está definido para copiar em papel tamanho Carta ou A4, dependendo do país/região em que foi adquirido. Você pode alterar o tamanho e o tipo de mídia usados para copiar o trabalho de cópia atual ou todos os trabalhos de cópia.

### Configurações de tamanho de mídia

- **Carta**
- **Legal**
- **A4**

### Configurações de tipo de mídia

- Comum
- Pré-impresso
- Cabeçalho
- Transparência
- Pré-perfurado
- Etiquetas
- Bond
- Reciclado
- Cor
- Claro
- Pesado
- Cartolina
- Envelope nº 10
- Áspero

### Alteração da configuração padrão de tamanho da mídia

1. No painel de controle do produto, pressione **Configuração**.
2. Utilize os botões de seta para selecionar **Configurações do sistema** e a seguir pressione **OK**.
3. Utilize os botões de seta para selecionar **Config. papel** e a seguir pressione **OK**.
4. Utilize os botões de seta para selecionar **Tam. vidro pad.** e a seguir pressione **OK**.
5. Utilize os botões de seta para selecionar um tamanho de mídia e a seguir pressione **OK**.
6. Pressione **OK** para salvar a seleção.

### Alteração da configuração padrão de tipo de mídia

1. No painel de controle do produto, pressione **Configuração**.
2. Utilize os botões de seta para selecionar **Configurações do sistema** e a seguir pressione **OK**.
3. Utilize os botões de seta para selecionar **Config. papel** e a seguir pressione **OK**.
4. Utilize os botões de seta para selecionar **Tam. tipo de papel** e a seguir pressione **OK**.
5. Utilize os botões de seta para selecionar um tipo de mídia e a seguir pressione **OK**.
6. Pressione **OK** para salvar a seleção.

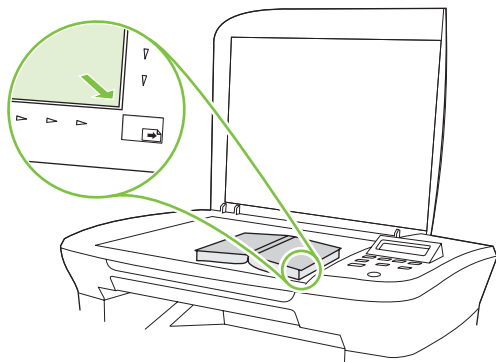
## Restauração dos padrões de configuração de cópia

Use o painel de controle para restaurar as configurações de cópia aos valores padrão de fábrica.

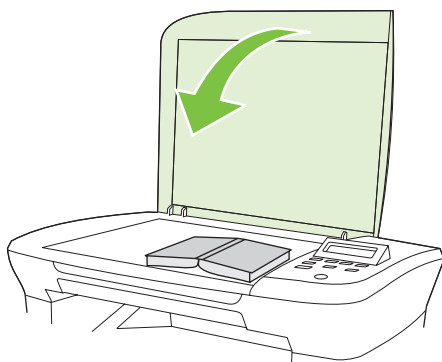
1. No painel de controle do produto, pressione **Configuração**.
2. Utilize os botões de seta para selecionar **Configuração de cópia** e a seguir pressione **OK**.
3. Utilize os botões de seta para selecionar **Restaurar padrões** e a seguir pressione **OK**.

## Como copiar um livro

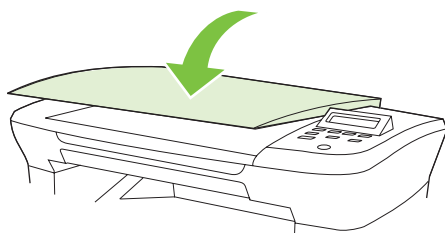
1. Levante a tampa e coloque o livro no scanner de mesa com a página que deseja copiar no canto indicado pelo ícone do scanner.



2. Feche a tampa com cuidado.



3. Pressione gentilmente a tampa para tensionar o livro contra a superfície do scanner de mesa.



---

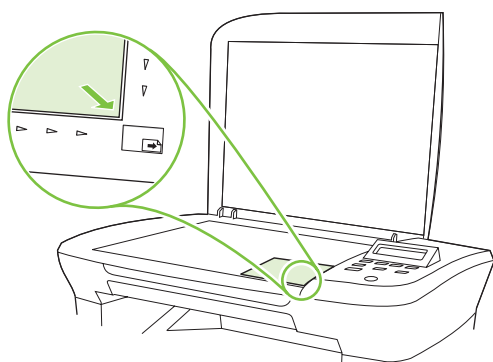
△ **CUIDADO:** A pressão excessiva sobre a tampa do scanner de mesa pode quebrar as dobradiças dessa tampa.

---

4. Pressione **Iniciar cópia**.

## Cópia de fotos

1. Levante a tampa e coloque a foto no scanner de mesa com o lado da imagem para baixo e o canto superior esquerdo da foto no canto indicado pelo ícone do scanner.



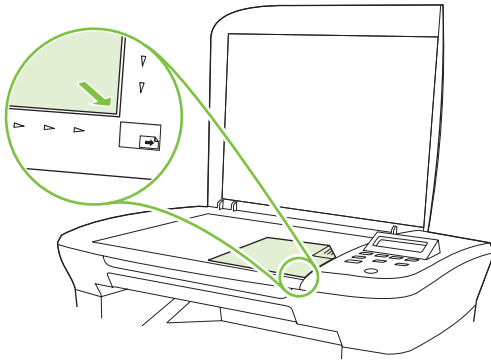
2. Feche a tampa com cuidado.
3. Ajuste a configuração da qualidade da cópia para **Foto filme**.
4. Pressione **Iniciar cópia**.

# Trabalhos de cópia dúplex (frente e verso)

## Copiar um original com frente e verso em um documento de um lado

As cópias resultantes desse procedimento são impressas em um lado e precisam ser manualmente intercaladas.

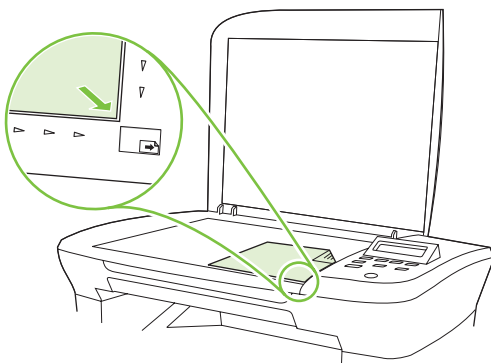
1. Coloque a primeira página do documento a ser copiado voltada para baixo e feche a tampa do scanner.



2. Pressione **Iniciar cópia**.
3. Vire a página para o segundo lado e feche a tampa do scanner.
4. Pressione **Iniciar cópia**.
5. Repita as etapas de 1 a 4 para cada página até que todas as páginas do documento original tenham sido copiadas.

## Cópia de um original frente e verso em um documento frente e verso

1. Coloque a primeira página do documento a ser copiado voltada para baixo e feche a tampa do scanner.



2. Pressione **Iniciar cópia**.
3. Vire a página para o segundo lado e feche a tampa do scanner.
4. Remova a página copiada do compartimento de saída e coloque-a voltada para baixo na bandeja de entrada prioritária inserindo primeiro a borda superior no dispositivo.



5. Pressione **Iniciar cópia**.
6. Remova a página copiada do compartimento de saída e deixe-a reservada para intercalação manual.
7. Repita as etapas de 1 a 6 seguindo a ordem de páginas do documento original, até que todas as páginas tenham sido copiadas.



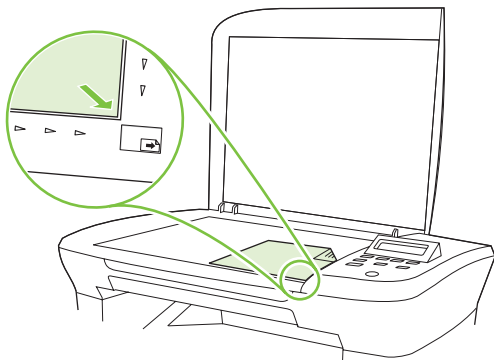
---

# 9 Digitalização

- [Carregamento de originais para digitalização](#)
- [Uso da digitalização](#)
- [Configurações de digitalização](#)
- [Digitalização de um livro](#)
- [Digitalização de uma foto](#)

## Carregamento de originais para digitalização

1. Levante a tampa do scanner de mesa.
2. Coloque o documento original com a face voltada para baixo no scanner de mesa e o canto superior esquerdo no lado indicado pelo ícone no scanner.




3. Feche a tampa com cuidado.

## Uso da digitalização

### Métodos de digitalização

Os trabalhos de digitalização podem ser executados dos seguintes modos:

- Digitalização a partir do computador usando o HP LaserJet Scan (Windows)
- Digitalização com o uso do HP Director (Macintosh). Consulte [Digitalização a partir do produto e o HP Director \(Macintosh\) na página 27](#).
- Digitalização a partir de software compatível com TWAIN ou WIA (Windows Imaging Application)

 **NOTA:** Para aprender a usar o software de reconhecimento de texto, instale o programa Readiris no CD-ROM de softwares. O software de reconhecimento de texto também é conhecido como software OCR (Reconhecimento ótico de caracteres).

### Digitalização a partir do HP LaserJet Scan (Windows)

1. No grupo de programas HP, selecione **Digitalizar para** para iniciar o HP LaserJet Scan.
2. Selecione um destino para a digitalização.
3. Clique em **Digitalizar**.

 **NOTA:** **OK** deve indicar a ação a ser realizada.

### Digitalização com o uso de outro software

O produto é compatível com TWAIN e com WIA (Windows Imaging Application). O produto opera com programas Windows que oferecem suporte para dispositivos de digitalização compatíveis com TWAIN ou WIA e com programas Macintosh que oferecem suporte para dispositivos de digitalização compatíveis com TWAIN.

Enquanto você está usando um programa compatível com TWAIN ou WIA, pode ter acesso ao recurso de digitalização e digitalizar uma imagem diretamente no programa aberto. Para obter mais informações, consulte o arquivo da Ajuda ou a documentação fornecida com o programa de software compatível com TWAIN ou WIA.

### Digitalização a partir de um programa compatível com TWAIN

Em geral, um programa de software é compatível com TWAIN se tiver um comando como **Adquirir**, **Adquirir arquivo**, **Digitalizar**, **Importar novo objeto**, **Inserir de** ou **Scanner**. Se não tiver certeza se o programa é compatível ou se não souber como se chama o comando, consulte a Ajuda ou a documentação do programa de software.

Na digitalização a partir de um programa compatível com TWAIN, o software HP LaserJet Scan deve ser iniciado automaticamente. Se o programa HP LaserJet Scan for iniciado, é possível fazer alterações ao visualizar a imagem. Caso contrário, a imagem vai para o programa compatível com TWAIN imediatamente.

Inicie a digitalização de dentro do programa compatível com TWAIN. Consulte a Ajuda ou a documentação do programa de software para obter informações sobre os comandos e as etapas de uso.

### Digitalização a partir de um programa compatível com WIA (somente para Windows XP e Vista)

O WIA é outra maneira de digitalizar uma imagem diretamente em um programa de software, como o Microsoft Word. O WIA usa software Microsoft para digitalizar, em vez do software HP LaserJet Scan.

Em geral, um programa de software é compatível com WIA quando tem um comando como **Figura/do scanner ou câmera** no menu Inserir ou Arquivo. Se não tiver certeza se o programa é compatível com WIA, consulte a Ajuda ou a documentação do programa de software.

Inicie a digitalização de dentro do programa compatível com WIA. Consulte a Ajuda ou a documentação do programa de software para obter informações sobre os comandos e as etapas de uso.

**-Ou-**

Na pasta Câmeras e scanner, dê um duplo clique no ícone do produto. Isso abre o Assistente WIA padrão da Microsoft, permitindo que você digitalize para um arquivo.

### Digitalização utilizando o software de OCR

É possível utilizar um software de OCR de terceiros para importar textos digitalizados para seu programa de edição de textos favorito.

### Readiris

O programa OCR Readiris está incluído em um CD-ROM separado, enviado juntamente com o produto. Para utilizar o programa Readiris, instale-o a partir do CD-ROM de software apropriado e siga as instruções na Ajuda on-line.

### Cancelamento de um trabalho de digitalização

Para cancelar um trabalho de digitalização, siga um dos procedimentos abaixo.

- No painel de controle do produto, pressione **Cancelar**.
- Clique no botão **Cancelar** na caixa de diálogo na tela.


Se você cancelar um trabalho de digitalização, remova o original do scanner de mesa.

# Configurações de digitalização

## Formato do arquivo de digitalização

O formato do arquivo de um documento ou foto digitalizada depende do tipo e do objeto alvo da digitalização.

- A digitalização de um documento ou de uma foto em um computador resulta no arquivo salvo como .TIF.
- A digitalização de um documento para e-mail resulta no arquivo salvo como .PDF.
- A digitalização de uma foto para e-mail resulta no arquivo salvo como .JPEG.

 **NOTA:** Diferentes tipos de arquivos podem ser selecionados quando é usado o programa de software de digitalização.


---

## Resolução e cor do scanner

Se estiver imprimindo uma imagem digitalizada e a qualidade não for a esperada, você pode ter selecionado uma configuração de resolução ou cor no software do scanner que não corresponde a suas necessidades. A resolução e a cor afetam os seguintes recursos das imagens digitalizadas:

- Claridade da imagem
- Textura das gradações (macia ou áspera)
- Tempo de digitalização
- Tamanho do arquivo


A resolução da digitalização é medida em pixels por polegada (ppi).

 **NOTA:** Os níveis de ppi de digitalização não podem ser trocados pelos níveis de dpi (pontos de polegada) de impressão.

---

Cores, escala de cinza e preto e branco definem o número de cores possível. É possível ajustar a resolução de hardware do scanner para até 1.200 ppi. O software pode executar uma resolução avançada de até 19.200 ppi. É possível definir cores e escala de cinza em 1 bit (preto e branco) ou de 8 bits (256 níveis de cinza) a 24 bits (true color).

A tabela de instruções de resolução e cores relaciona dicas simples que podem ser seguidas para suprir suas necessidades de digitalização.

 **NOTA:** A configuração da resolução e das cores em um valor alto pode criar arquivos grandes que ocupam espaço em disco e retardam o processo de digitalização. Antes de configurar a resolução e as cores, determine como você vai usar a imagem digitalizada.

---

## Instruções de resolução e cores

A tabela a seguir descreve as configurações de resolução e cores recomendadas para diferentes tipos de trabalhos de digitalização.

Uso pretendido	Resolução recomendada	Configurações de cores recomendadas
E-mail	150 ppi	<ul style="list-style-type: none"> <li>• Preto e branco, se a imagem não requerer gradação suave</li> <li>• Escala de cinza, se a imagem requerer gradação suave</li> <li>• Cores, se a imagem for em cores</li> </ul>
Editar texto	300 ppi	<ul style="list-style-type: none"> <li>• Preto e branco</li> </ul>
Imprimir (elementos gráficos ou texto)	600 ppi para elementos gráficos complexos ou se você quiser ampliar significativamente o documento 300 ppi para elementos gráficos e texto normais 150 ppi para fotos	<ul style="list-style-type: none"> <li>• Preto e branco para texto e desenho</li> <li>• Escala de cinza para elementos gráficos e fotos sombreados ou coloridos</li> <li>• Cores, se a imagem for em cores</li> </ul>
Exibir na tela	75 ppi	<ul style="list-style-type: none"> <li>• Preto e branco para texto</li> <li>• Escala de cinza para elementos gráficos e fotos</li> <li>• Cores, se a imagem for em cores</li> </ul>

## Cor

Ao digitalizar, é possível definir os valores de cores para as configurações abaixo.

Configuração	Uso recomendado
Colorido	Use esta configuração para fotos ou documentos coloridos de alta qualidade em que a cor for importante.
Preto e branco	Use esta configuração para documentos de texto.
Escala de cinza	Use esta configuração quando o tamanho do arquivo for um problema ou quando desejar que um documento ou fotografia seja digitalizado rapidamente.

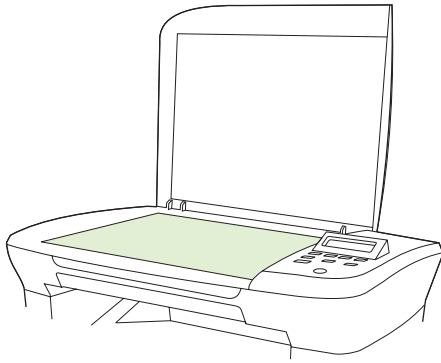
## Qualidade da digitalização

### Limpeza do vidro do scanner

O vidro sujo, com marcas de dedos, marcas, cabelo etc. diminui o desempenho e afeta a precisão dos recursos especiais como ajuste à página e cópia.

1. Desligue o produto, desconecte o cabo de alimentação da tomada e levante a tampa.

2. Limpe o vidro com um pano macio ou esponja umedecidos com um limpador de vidro não-abrasivo.



---

△ **CUIDADO:** Não use abrasivos, acetona, benzina, amônia, álcool etílico, ou tetracloreto de carbono em qualquer parte do produto, pois podem danificá-lo. Não coloque líquidos diretamente sobre o vidro. Eles podem vazar para baixo do vidro e danificar o produto.

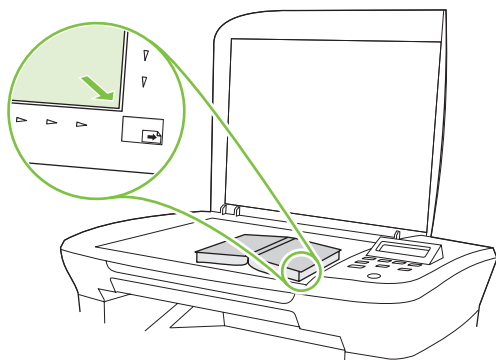
---

3. Para evitar manchas, seque o vidro com uma esponja de celulose ou camurça.

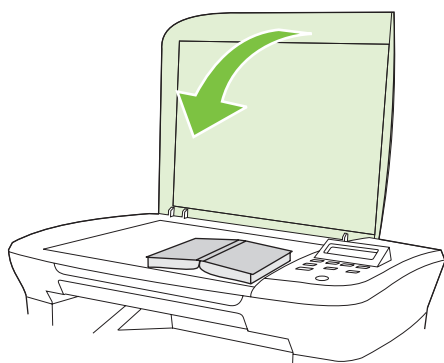


## Digitalização de um livro

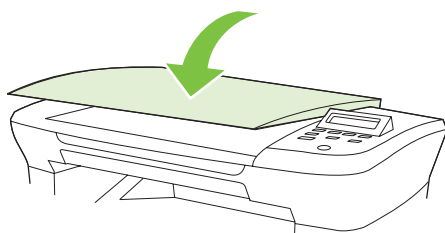
1. Levante a tampa e coloque o livro no scanner de mesa com a página que deseja copiar no canto indicado pelo ícone do scanner.



2. Feche a tampa com cuidado.



3. Pressione gentilmente a tampa para tensionar o livro contra a superfície do scanner de mesa.



---

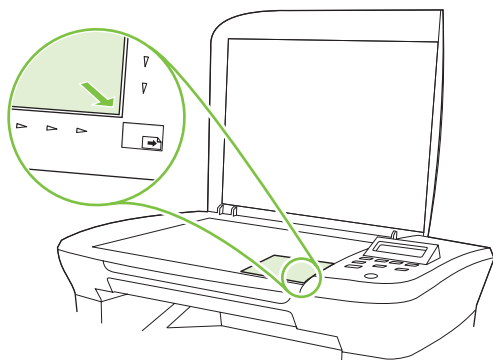
△ **CUIDADO:** A pressão excessiva sobre a tampa do scanner de mesa pode quebrar as dobradiças dessa tampa.

---

4. Digitalize o livro utilizando um dos métodos de digitalização.

## Digitalização de uma foto

1. Coloque a foto no scanner de mesa com o lado da imagem para baixo e o canto superior esquerdo da foto no canto indicado pelo ícone do scanner.



2. Feche a tampa com cuidado.
3. Digitalize a foto utilizando um dos métodos de digitalização.


---

# 10 Administração e manutenção do produto

- [Páginas de informações](#)
- [Servidor da Web incorporado \(somente modelos de rede\)](#)
- [Recursos de segurança](#)
- [Gerenciamento de suprimentos](#)

## Páginas de informações

As páginas de informações residem na memória do produto. Elas ajudam a diagnosticar e solucionar problemas do produto.

 **NOTA:** Se você não configurar o idioma do produto corretamente durante a instalação, poderá fazê-lo manualmente, para que as páginas de informações sejam impressas em um dos idiomas suportados. Altere o idioma usando o menu **Configurações do sistema** no painel de controle ou no servidor da Web incorporado (somente modelos de rede). Consulte [Painel de controle na página 9](#).

Descrição da página	Como imprimir a página
<b>Página demo</b> Contém exemplos de texto e gráficos.	<ol style="list-style-type: none"><li>1. No painel de controle do produto, pressione <b>Configuração</b>.</li><li>2. Utilize os botões de seta para selecionar <b>Relatórios</b> e a seguir pressione <b>OK</b>.</li><li>3. Utilize os botões de seta para selecionar <b>Página de demonstração</b> e a seguir pressione <b>OK</b>.</li></ol>
<b>Mapa de menus</b> Mostra os menus do painel de controle e as configurações disponíveis.	<ol style="list-style-type: none"><li>1. No painel de controle do produto, pressione <b>Configuração</b>.</li><li>2. Utilize os botões de seta para selecionar <b>Relatórios</b> e a seguir pressione <b>OK</b>.</li><li>3. Utilize os botões de seta para selecionar <b>Estrutura de menu</b> e a seguir pressione <b>OK</b>.</li></ol>
<b>Página de configuração</b> Mostra as configurações atuais e as propriedades do produto.	<ol style="list-style-type: none"><li>1. No painel de controle do produto, pressione <b>Configuração</b>.</li><li>2. Utilize os botões de seta para selecionar <b>Relatórios</b> e a seguir pressione <b>OK</b>.</li><li>3. Utilize os botões de seta para selecionar <b>Relatório de configuração</b> e pressione <b>OK</b>.</li></ol>

# Servidor da Web incorporado (somente modelos de rede)

Os modelos de rede são equipados com um servidor da Web incorporado (EWS) que dá acesso a informações sobre atividades do produto e da rede. Um servidor da Web fornece um ambiente no qual podem ser executados programas da Internet, de uma forma muito semelhante à que um sistema operacional, como o Windows, fornece um ambiente para executar programas no computador. A saída desses programas pode ser exibida por um navegador da Web, como o Microsoft Internet Explorer, Safari ou Netscape Navigator.

Um servidor da Web incorporado reside em um dispositivo de hardware (por exemplo, um produto HP LaserJet) ou no firmware, em vez de no software carregado em um servidor de rede.


A vantagem de um EWS é o fato de ele fornecer uma interface com o produto que pode ser usada por qualquer pessoa que possua um produto conectado em rede e um computador. Não é necessário instalar nem configurar um software especial, mas você precisa de um navegador da Web compatível no computador. Para obter acesso ao EWS, digite o endereço IP do produto na linha de endereço do navegador. (Para encontrar o endereço IP, imprima uma página de configuração.)

## Recursos

O EWS permite exibir o status do produto e da rede, além de gerenciar funções de impressão a partir de um computador. Com o EWS, é possível concluir as seguintes tarefas:

- Exibir as informações de status do produto.
- Determinar a vida útil restante em todos os suprimentos e adquirir outros novos
- Exibir e alterar parte da configuração do produto
- Visualizar e imprimir algumas páginas internas
- Selecionar o idioma no qual serão exibidas as páginas do EWS
- Visualizar e alterar configurações da rede

---

 **NOTA:** A alteração de configurações de rede no EWS poderá desativar alguns softwares ou recursos do produto.

---

## Recursos de segurança

### Proteção do servidor da Web incorporado

Nos modelos de rede, use o EWS para definir uma senha.

1. Abra o EWS e clique na guia **Sistema**.
2. Clique em **Senha**.
3. Na caixa **Senha**, digite a senha a ser definida e, em seguida, na caixa **Confirmar senha**, digite a mesma senha novamente para confirmar a opção.
4. Clique em **Aplicar** para salvar a senha.

# Gerenciamento de suprimentos

## Verificação e pedido de suprimentos

Você pode verificar o status dos suprimentos utilizando o painel de controle do produto. A Hewlett-Packard recomenda que você faça o pedido de um cartucho de impressão para substituição logo que receber a mensagem de cartucho com carga baixa. Use um cartucho de impressão HP novo, autêntico, para obter os seguintes tipos de informações sobre suprimentos:

- Quantidade restante no cartucho
- Número estimado de páginas restantes
- Número de páginas impressas
- Outras informações sobre suprimentos

Se os níveis dos suprimentos estiverem baixos, é possível encomendar suprimentos ao revendedor local HP, por telefone ou pela Internet. Vá até [www.hp.com/go/ljsupplies](http://www.hp.com/go/ljsupplies) para fazer encomendas on-line.

## Armazenamento de suprimentos

Siga estas orientações para armazenar cartuchos de impressão:

- Apenas remova o cartucho de impressão da embalagem quando você estiver pronto para usá-lo.
- 
- △ **CUIDADO:** Para evitar danos, não exponha o cartucho de impressão à luz por mais de alguns minutos.
- 
- Armazene os cartuchos de impressão em variações de temperatura entre -20° e 40° C .
  - Armazene o suprimento na posição horizontal.
  - Armazene o suprimento em um local escuro e seco, longe do calor e de fontes magnéticas.

## Política da HP para suprimentos não-HP

A Hewlett-Packard Company não pode recomendar o uso de suprimentos de outros fabricantes, novos ou reconicionados. A HP não pode influenciar no projeto ou controlar a qualidade de produtos que não fabrica. A necessidade de manutenção ou reparos decorrente do uso de um suprimento não-HP não será coberta pela garantia.

## Central de fraudes HP

Ligue para a central de fraudes HP se você acredita que comprou um item original HP, mas o produto indicar que o cartucho de impressão não é genuíno. A HP determinará se o produto é original ou não e tomará as medidas adequadas para resolver o problema.

O cartucho de impressão pode não ser um item original HP se você perceber o seguinte:

- Você está tendo vários problemas com o cartucho de impressão.
- O cartucho de impressão não tem a aparência usual (por exemplo, a fita removível ou a embalagem estão diferentes).

*Nos Estados Unidos*, ligue grátis para: 1-877-219-3183.

*Fora dos Estados Unidos*, ligue a cobrar. Solicite à telefonista que faça uma chamada a cobrar para o seguinte número de telefone: 1-770-263-4745. Se você não falar inglês, um representante da central de fraudes HP que fale seu idioma irá ajudá-lo. Se não houver ninguém disponível que fale sua língua, um intérprete de idioma por telefone se conectará em aproximadamente um minuto após o início da chamada. O intérprete de idioma por telefone é um serviço que traduzirá a conversa entre você e o representante da central de fraudes HP.

## Reciclagem de suprimentos

Para instalar um novo cartucho de impressão HP, siga as instruções na embalagem do novo suprimento ou consulte o guia de introdução.

Para reciclar suprimentos, coloque o suprimento usado na embalagem em que veio o novo suprimento. Use a etiqueta de devolução inclusa para enviar o suprimento usado à HP para que seja feita a reciclagem. Para obter informações completas, consulte o guia de reciclagem fornecido com cada novo item de suprimento HP.

## Redistribuir toner

Se áreas claras ou desbotadas aparecerem na página impressa, é possível melhorar temporariamente a qualidade da impressão redistribuindo o toner.

1. Remova o cartucho de impressão.
2. Para redistribuir o toner, agite delicadamente o cartucho de impressão para frente e para trás.

---

△ **CUIDADO:** Se o toner cair em sua roupa, remova-o esfregando com um pano seco e lave a roupa com água fria. *Água quente fixa o toner no tecido.*

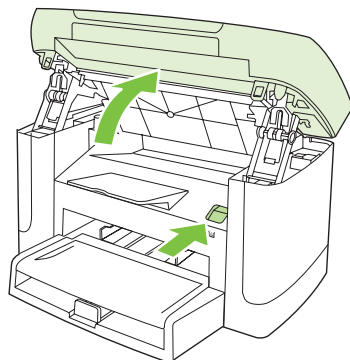
---

3. Reinsira o cartucho na impressora e feche a porta do cartucho de impressão. Se a impressão ainda estiver clara ou não for aceitável, instale um novo cartucho de impressão.

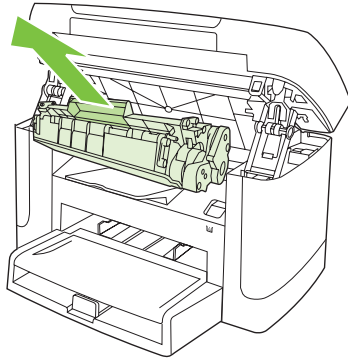
## Subst. suprim.

### Cartucho de impressão

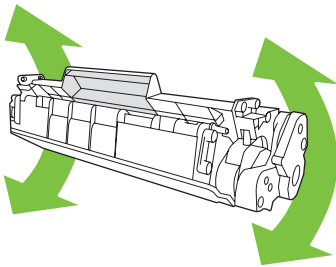
1. Abra a porta dos cartuchos de impressão.



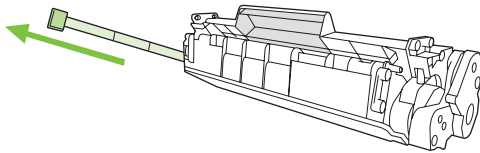
2. Segure a alça no cartucho de impressão e puxe o cartucho diretamente para removê-lo. Consulte as informações de reciclagem dentro da embalagem do cartucho de impressão.



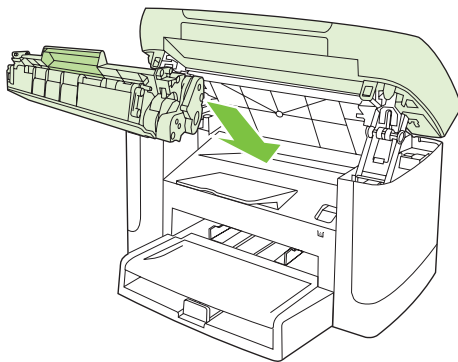
3. Balance o cartucho de impressão para trás e para frente.



4. Remova o novo cartucho de impressão da embalagem, a tampa laranja do cartucho de impressão e puxe a lingüeta laranja para remover a fita de proteção.

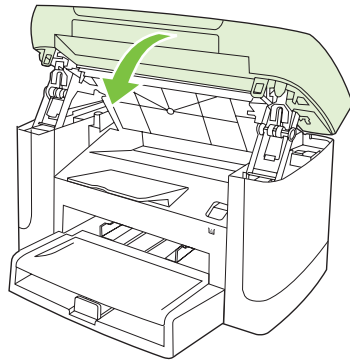


5. Insira o cartucho no produto até encaixá-lo *firmemente*.





6. Feche a porta dos cartuchos de impressão.



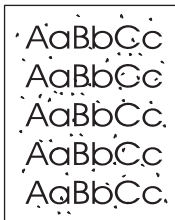
△ **CAUIDADO:** Se o toner cair em sua roupa, remova-o esfregando com um pano seco e lave a roupa com água fria. *Água quente marca o toner no tecido.*

## Limpar o produto

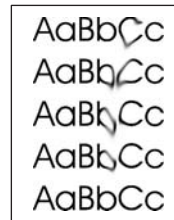
### Limpeza da passagem do papel

Durante o processo de impressão, partículas de papel, toner e poeira podem se acumular dentro do produto. Com o tempo, esse acúmulo pode provocar problemas na qualidade de impressão, como manchas ou borrões de toner. Este produto tem um modo de limpeza que pode corrigir e evitar esses tipos de problemas.

Partículas



Manchas



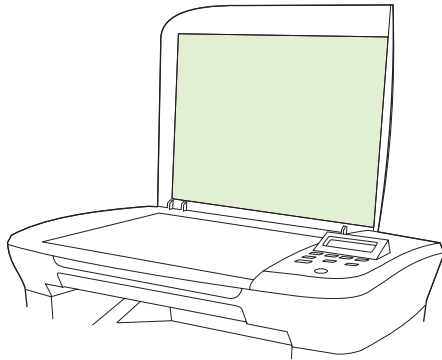
1. Pressione **Configuração**.
2. Utilize os botões de seta para localizar o menu **Serviço** e pressione **OK**.
3. Utilize os botões de seta para localizar **Modo de limpeza** e a seguir pressione **OK**.
4. Carregue papel comum ou A4 quando for solicitado.
5. Pressione **OK** novamente para confirmar e iniciar o processo de limpeza.

Uma folha passará lentamente através do produto. Descarte a página quando o processo for concluído.

## Limpeza da tampa traseira

Pequenos detritos podem acumular-se na tampa traseira branca de documentos localizada abaixo da tampa do produto.

1. Desligue o produto, desconecte o cabo de alimentação e erga a tampa.
2. Limpe o suporte branco da tampa de documentos com um pano macio ou esponja umedecidos com água morna e sabão neutro. Lave o suporte de leve para retirar a poeira, não o esfregue.



3. Seque o suporte com uma camurça ou pano macio.

△ **CUIDADO:** Não use lenço de papel porque eles podem riscar o suporte.

4. Se o suporte não ficar suficientemente limpo, repita as etapas anteriores e utilize álcool isopropil para umedecer o pano ou esponja; depois limpe o suporte com um pano molhado para remover qualquer álcool residual.

## Limpeza do exterior

Use um tecido macio, úmido, que não solte fibras, para retirar poeira e manchas do exterior do produto.

## Atualizações de firmware

Atualizações de firmware e instruções de instalação para este produto estão disponíveis em [www.hp.com/support/LJM1120](http://www.hp.com/support/LJM1120). Clique em **Downloads and drivers** (Downloads e drivers), no sistema operacional e selecione o download de firmware para o produto.

---

# 11 Solução de problemas

- [Lista de verificação de solução de problemas](#)
- [Mensagens do painel de controle](#)
- [Problemas no visor do painel de controle](#)
- [Eliminar atolamentos](#)
- [Solução de problemas de qualidade de imagem](#)
- [Solução de problemas de conectividade](#)
- [Solução de problemas de software](#)

# Lista de verificação de solução de problemas

Siga estas etapas ao tentar resolver um problema com o produto.

Número da etapa	Etapa de verificação	Problemas possíveis	Soluções
1	<b>O dispositivo está ligado?</b>	Sem alimentação, devido a uma falha na fonte de alimentação, no cabo, na chave ou no fusor.	<ol style="list-style-type: none"><li>1. Verifique se o produto está conectado.</li><li>2. Verifique se o cabo de alimentação está funcional e se a chave liga/desliga está ligada.</li><li>3. Verifique a fonte de alimentação conectando o produto diretamente na parede ou em outra tomada.</li></ol>
2	<b>A mensagem Pronto aparece no painel de controle do produto?</b>  O painel de controle deve funcionar sem mensagens de erro.	O painel de controle mostra um erro.	Consulte <a href="#">Mensagens do painel de controle na página 84</a> para obter uma lista de mensagens comuns que ajudarão a corrigir o erro.
3	<b>As páginas de informação são impressas?</b>  Imprima uma página de configuração.	Uma mensagem de erro aparece no visor do painel de controle.  Atolamentos de papel ao imprimir.	Consulte <a href="#">Mensagens do painel de controle na página 84</a> para obter uma lista de mensagens comuns que ajudarão a corrigir o erro.  Certifique-se de que a mídia atende às especificações da HP.  Limpe a passagem do papel. Consulte <a href="#">Limpeza da passagem do papel na página 79</a> .
4	<b>O produto copia?</b>  Coloque a página de configuração no scanner e faça uma cópia. As cópias devem ser impressas sem quaisquer problemas de qualidade de impressão.	Atolamentos de papel ao imprimir.  Cópia de má qualidade na base plana.	Certifique-se de que a mídia atende às especificações da HP.  Limpe a passagem do papel. Consulte <a href="#">Limpeza da passagem do papel na página 79</a> .  <ol style="list-style-type: none"><li>1. Limpe o vidro da base plana. Consulte <a href="#">Limpeza do vidro do scanner na página 69</a>.</li><li>2. Se, após executar a manutenção, o problema persistir, consulte <a href="#">Problemas de cópia na página 99</a>.</li></ol>
5	<b>O produto imprime a partir do computador?</b>  Utilize um programa de processamento de texto para enviar um trabalho de impressão para o produto.	O software não está instalado corretamente ou ocorreu um erro durante a instalação do software.  O cabo não está conectado corretamente.  Um driver incorreto está selecionado.  Há um problema com o driver da porta no Microsoft Windows.	Desinstale e instale o software do produto novamente. Verifique se você está usando o procedimento de instalação correto e a configuração de porta correta.  Reconecte o cabo.  Selecione o driver adequado.  Desinstale e instale o software do produto novamente. Verifique se você está usando o procedimento de instalação correto e a configuração de porta correta.

Número da etapa	Etapa de verificação	Problemas possíveis	Soluções
6	<p><b>O produto digitaliza para o computador?</b></p> <p>Inicialize uma digitalização a partir do software básico no computador.</p>	<p>O cabo não está conectado corretamente.</p> <hr/> <p>O software não está instalado corretamente ou ocorreu um erro durante a instalação do software.</p> <hr/> <p>Se o erro persistir, desligue o produto e, em seguida, ligue-o.</p>	<p>Reconecte o cabo.</p> <hr/> <p>Desinstale e instale o software do produto novamente. Verifique se você está usando o procedimento de instalação correto e a configuração de porta correta.</p>

## Mensagens do painel de controle

A maioria das mensagens do painel de controle destina-se a ajudar o usuário durante a operação típica. As mensagens do painel de controle indicam o status da operação atual e incluem uma contagem de página na segunda linha do visor, se adequado. Quando o produto estiver recebendo dados de impressão ou comandos de digitalização, as mensagens do painel de controle indicarão esse status. Além disso, mensagens de alerta, mensagens de aviso e mensagens de erro crítico indicam situações que podem exigir alguma ação.

### Mensagens de alerta e aviso

Mensagens de alerta e de aviso aparecem temporariamente e talvez exijam que o usuário reconheça a mensagem pressionando **OK** para continuar ou pressionando **Cancelar** para cancelar o trabalho. Com alguns avisos, o trabalho pode não ser concluído ou a qualidade de impressão pode ser afetada. Se a mensagem de alerta ou aviso estiver relacionada à impressão e o recurso de continuação automática estiver ativado, o produto tentará retomar o trabalho de impressão depois que o aviso tiver aparecido por 10 segundos sem reconhecimento.

### Tabelas de mensagens de alerta e de aviso

Mensagem do painel de controle	Descrição	Ação recomendada
<b>Atolamento na impressora</b> <b>desobstruir passagem do papel</b>	O produto detectou um atolamento na passagem do papel.	Elimine o atolamento da área indicada no painel de controle do produto e siga as instruções no painel de controle. Consulte <a href="#">Eliminar atolamentos na página 87</a> .
<b>Con. pas. pap imp</b> alterna com <b>Abra porta e desobstrua</b>	O produto detectou um atolamento na passagem do papel.	Elimine o atolamento da área indicada no painel de controle do produto e siga as instruções aí contidas. Consulte <a href="#">Eliminar atolamentos na página 87</a> .
<b>Config. limpas</b>	O produto limpou as configurações do trabalho.	Insira novamente as configurações adequadas do trabalho.
<b>Erro do dispositivo</b> <b>Pressione [OK]</b>	O produto apresentou um erro interno de comunicação.	Esta é apenas uma mensagem de aviso. A saída do trabalho pode ser afetada.
<b>Página muito complexa</b> <b>Pressione [OK]</b>	O produto não pôde imprimir a página atual devido à sua complexidade.	Pressione <b>OK</b> para eliminar a mensagem.  Deixe que o produto termine o trabalho ou pressione <b>Cancelar</b> para cancelar o trabalho.

### Mensagens de erro críticas

As mensagens de erro crítico podem indicar um tipo de falha. Desligar e religar a alimentação talvez solucione o problema. Se o erro crítico persistir, talvez o produto precise de manutenção.

## Tabelas de mensagens de erro críticas

Mensagem do painel de controle	Descrição	Ação recomendada
<b>50.1 Erro do fusor</b> <b>Desligue e ligue</b>	O produto apresentou erro de hardware interno.	<ol style="list-style-type: none"> <li>Desligue o dispositivo usando o botão de energia e aguarde pelo menos 30 segundos.</li> <li>Se um protetor contra oscilação de energia estiver sendo usado, remova-o. Conecte o produto diretamente na tomada.</li> <li>Ligue o produto e aguarde a inicialização.</li> </ol> <p>Se o erro persistir, entre em contato com a HP. Consulte <a href="http://www.hp.com/support/LJM1120">www.hp.com/support/LJM1120</a> ou o folheto de suporte na caixa do produto.</p>
<b>50.2 Erro do fusor</b> <b>Desligue e ligue</b>	O produto apresentou erro de hardware interno.	<p>Desligue-o no botão liga/desliga, aguarde pelo menos 30 segundos, ligue o produto e espere pela inicialização.</p> <p>Se um protetor contra oscilação de energia estiver sendo usado, remova-o. Conecte o produto diretamente na tomada. Utilize a chave liga/desliga para ligar o produto.</p> <p>Se o erro persistir, entre em contato com a HP. Consulte <a href="http://www.hp.com/support/LJM1120">www.hp.com/support/LJM1120</a> ou o folheto de suporte na caixa do produto.</p>
<b>50.3 Erro do fusor</b> <b>Desligue e ligue</b>	O produto apresentou erro de hardware interno.	<p>Desligue-o no botão liga/desliga, aguarde pelo menos 30 segundos, ligue o produto e espere pela inicialização.</p> <p>Se um protetor contra oscilação de energia estiver sendo usado, remova-o. Conecte o produto diretamente na tomada. Utilize a chave liga/desliga para ligar o produto.</p> <p>Se o erro persistir, entre em contato com a HP. Consulte <a href="http://www.hp.com/support/LJM1120">www.hp.com/support/LJM1120</a> ou o folheto de suporte na caixa do produto.</p>
<b>50.8 Erro do fusor</b> <b>Desligue e ligue</b>	O produto apresentou erro de hardware interno.	<p>Desligue-o no botão liga/desliga, aguarde pelo menos 30 segundos, ligue-o e aguarde a inicialização.</p> <p>Se um protetor contra oscilação de energia estiver sendo usado, remova-o. Conecte o produto diretamente na tomada. Utilize a chave liga/desliga para ligar o produto.</p> <p>Se o erro persistir, entre em contato com a HP. Consulte <a href="http://www.hp.com/support/LJM1120">www.hp.com/support/LJM1120</a> ou o folheto de suporte na caixa do produto.</p>
<b>50.9 Erro do fusor</b> <b>Desligue e ligue</b>	O produto apresentou erro de hardware interno.	<p>Desligue-o no botão liga/desliga, aguarde pelo menos 30 segundos, ligue-o e aguarde a inicialização.</p>

Mensagem do painel de controle	Descrição	Ação recomendada
		<p>Se um protetor contra oscilação de energia estiver sendo usado, remova-o. Conecte o produto diretamente na tomada. Utilize a chave liga/desliga para ligar o produto.</p> <p>Se o erro persistir, entre em contato com a HP. Consulte <a href="http://www.hp.com/support/LJM1120">www.hp.com/support/LJM1120</a> ou o folheto de suporte na caixa do produto.</p>
<b>52 Erro Scanner</b> <b>Desligue e ligue</b>	Ocorreu um erro no scanner do produto.	<p>Desligue-o no botão liga/desliga, aguarde pelo menos 30 segundos, ligue-o e aguarde a inicialização.</p> <p>Se um protetor contra oscilação de energia estiver sendo usado, remova-o. Conecte o produto diretamente na tomada. Utilize a chave liga/desliga para ligar o produto.</p> <p>Se o erro persistir, entre em contato com a HP. Consulte <a href="http://www.hp.com/support/LJM1120">www.hp.com/support/LJM1120</a> ou o folheto de suporte na caixa do produto.</p>
<b>54.1C Erro</b> <b>Desligue e ligue</b>	O produto apresentou erro de hardware interno.	<p>Desligue-o no botão liga/desliga, aguarde pelo menos 30 segundos, ligue-o e aguarde a inicialização.</p> <p>Se um protetor contra oscilação de energia estiver sendo usado, remova-o. Conecte o produto diretamente na tomada. Utilize a chave liga/desliga para ligar o produto.</p> <p>Se o erro persistir, entre em contato com a HP. Consulte <a href="http://www.hp.com/support/LJM1120">www.hp.com/support/LJM1120</a> ou o folheto de suporte na caixa do produto.</p>
<b>Erro comunicação do mecanismo</b>	O produto apresentou erro de hardware interno.	<ol style="list-style-type: none"> <li>1. Desligue o dispositivo usando o botão de energia e aguarde pelo menos 30 segundos.</li> <li>2. Se um protetor contra oscilação de energia estiver sendo usado, remova-o. Conecte o produto diretamente na tomada.</li> <li>3. Ligue o produto e aguarde a inicialização.</li> </ol> <p>Se o erro persistir, entre em contato com a HP. Consulte <a href="http://www.hp.com/support/LJM1120">www.hp.com/support/LJM1120</a> ou o folheto de suporte na caixa do produto.</p>



## Problemas no visor do painel de controle

- △ **CUIDADO:** A eletricidade estática pode fazer com que pontos ou linhas pretas apareçam inesperadamente no visor do painel de controle do produto. Não toque no visor do painel de controle do produto se houver alguma chance de que você esteja com carga de eletricidade estática (por exemplo, caminhar sobre um tapete em ambiente de baixa umidade).

Linhas ou pontos inesperados podem aparecer no visor do painel de controle do produto, ou a tela pode ficar em branco se o produto for exposto a um campo elétrico ou magnético. Para solucionar este problema, execute o procedimento a seguir:

1. Desligue o produto.
2. Retire o produto do campo elétrico ou magnético.
3. Ligue o produto novamente.

## Eliminar atolamentos

### Causas de atolamentos

Ocasionalmente, o papel ou outra mídia de impressão pode causar um congestionamento durante um trabalho de impressão. Alguns dos motivos incluem os seguintes eventos:

- As bandejas de entrada não estão carregadas adequadamente ou estão sobrecarregadas, ou as guias da mídia não estão definidas corretamente.
- A mídia é colocada ou retirada de uma bandeja de entrada durante um trabalho de impressão ou uma bandeja de entrada é removida do produto durante um trabalho de impressão.
- A porta dos cartuchos foi aberta durante um trabalho de impressão.
- Muitas folhas ficaram acumuladas em uma área de saída ou há folhas bloqueando uma área de saída.
- A mídia de impressão que está sendo usada não atende às especificações da HP.
- A mídia está danificada ou apresenta objetos estranhos, como grampos ou clipe de papel.
- O ambiente no qual a mídia de impressão foi armazenada é muito úmido ou muito seco.

### Onde procurar congestionamentos

Os congestionamentos podem ocorrer nos seguintes locais:

- Nas áreas de entrada
- Nas áreas de saída
- Na área do cartucho de impressão

Para localizar e eliminar o atolamento, siga as instruções apresentadas nas próximas páginas. Se a localização do atolamento não for óbvia, procure primeiro dentro do produto.

Depois de um atolamento, pode ser que haja toner solto no produto. Esse problema é geralmente solucionado após a impressão de algumas folhas.

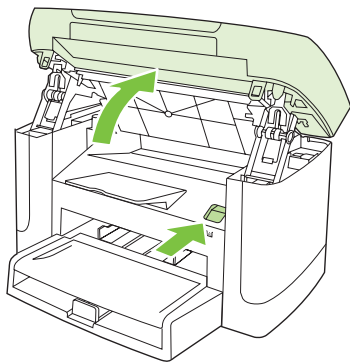
## Elimine atolamentos das áreas da bandeja de entrada

- △ **CUIDADO:** Não use objetos pontiagudos, como pinças ou alicates, para remover congestionamentos. Os danos causados por objetos pontiagudos não serão cobertos pela garantia.

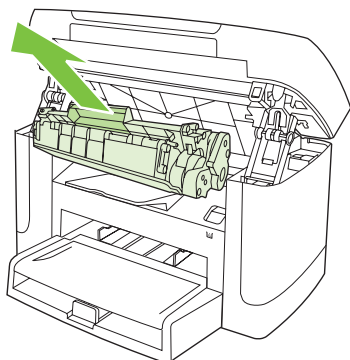
Ao remover a mídia congestionada, puxe-a em posição vertical para fora do produto. Puxar a mídia congestionada para fora em ângulo pode danificar o produto.

- ✍ **NOTA:** Dependendo da localização do atolamento, poderão ser necessárias algumas das seguintes etapas.

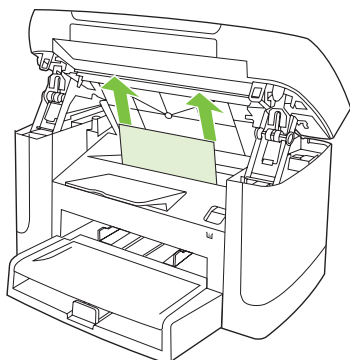
1. Abra a porta dos cartuchos de impressão.



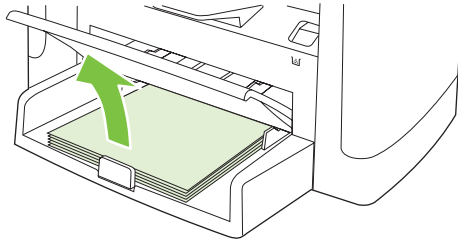
2. Segure a alça no cartucho de impressão e puxe o cartucho para fora para removê-lo.



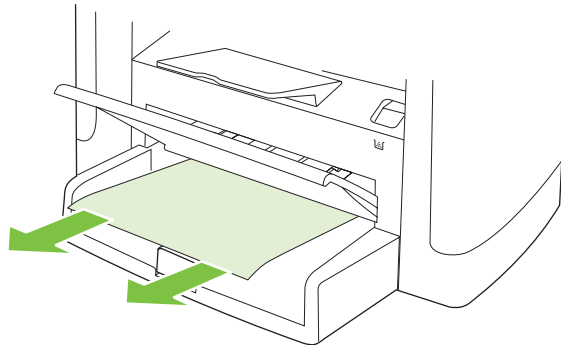
3. Com as duas mãos, pegue as laterais da mídia mais visível (incluindo a parte do meio) e puxe-a cuidadosamente até soltá-la do produto.



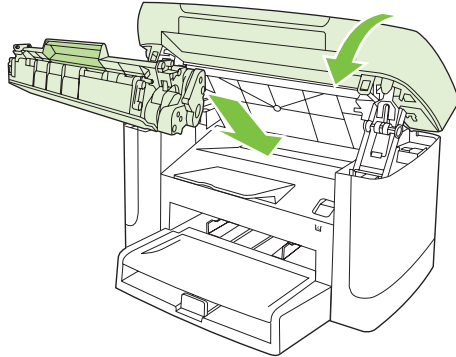
4. Abra a bandeja 1 e remova a pilha de mídia.



5. Com as duas mãos, pegue as laterais da mídia atolada mais visível (incluindo a parte do meio) e puxe-a cuidadosamente até soltá-la do produto.



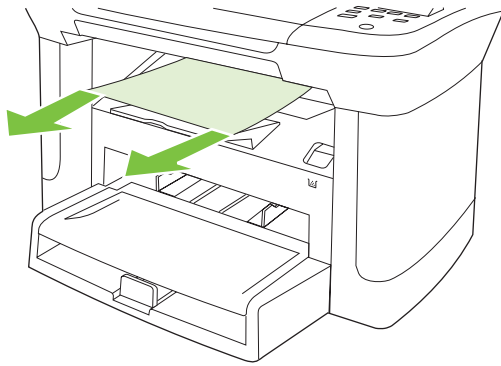
6. Substitua o cartucho de impressão e feche a porta dos cartuchos de impressão.



## Eliminar atolamentos do compartimento de saída

- △ **CUIDADO:** Não use objetos pontiagudos, como pinças ou alicates, para remover congestionamentos. Os danos causados por objetos pontiagudos não serão cobertos pela garantia.

Com as duas mãos, pegue as laterais da mídia atolada mais visível (incluindo a parte do meio) e puxe-a cuidadosamente até soltá-la do produto.

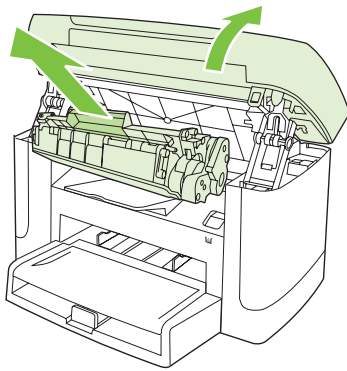


## Eliminação de atolamentos na área do cartucho de impressão

- △ **CUIDADO:** Não use objetos pontiagudos, como pinças ou alicates, para remover congestionamentos. Os danos causados por objetos pontiagudos não serão cobertos pela garantia.

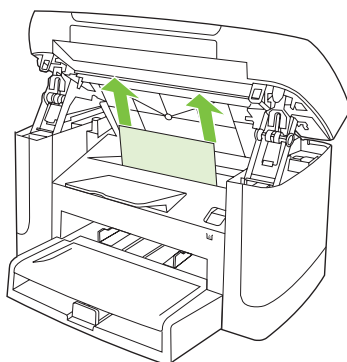
Ao remover a mídia congestionada, puxe-a em posição vertical para fora do produto. Puxar a mídia congestionada para fora em ângulo pode danificar o produto.

1. Abra a porta para cartuchos de impressão e remova o cartucho.

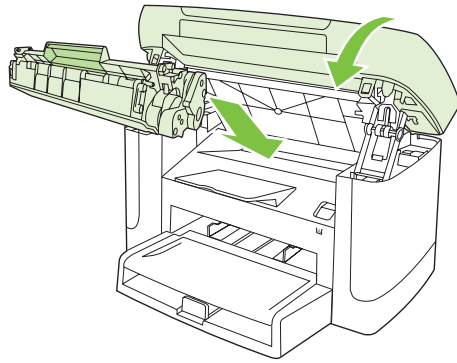


- △ **CUIDADO:** Para evitar danos ao cartucho de impressão, minimize sua exposição à iluminação direta.

2. Com as duas mãos, pegue as laterais da mídia atolada mais visível (incluindo a parte do meio) e puxe-a cuidadosamente até soltá-la do produto.



3. Substitua o cartucho de impressão e feche a porta dos cartuchos de impressão.



### Para evitar atolamentos repetidos

- Verifique se a bandeja de entrada não está sobrecarregada. A capacidade da bandeja de entrada varia, dependendo do tipo de mídia de impressão que está sendo usado.
- Verifique se as guias da mídia estão adequadamente ajustadas.
- Verifique se a bandeja de entrada está presa no lugar.
- Não adicione mídia de impressão à bandeja de entrada enquanto o produto estiver imprimindo.
- Use apenas tipos e tamanhos de papel recomendados pela HP.
- Não ventile a mídia antes de carregá-la na bandeja. Para soltar a resma, segure-a firmemente com ambas as mãos e torça a mídia girando as mãos em direções opostas.
- Não deixe mídia de impressão empilhada na bandeja de saída. O tipo de mídia de impressão e a quantidade de toner usado afetam a capacidade da bandeja de saída.
- Verifique a conexão da alimentação. Certifique-se de que o cabo de alimentação esteja firmemente conectado ao produto e à caixa da fonte de alimentação. Conecte o cabo de força a uma tomada de alimentação aterrada.

# Solução de problemas de qualidade de imagem



## Problemas de impressão


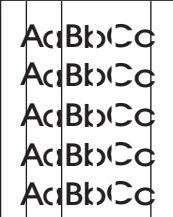

### Problemas de qualidade de impressão


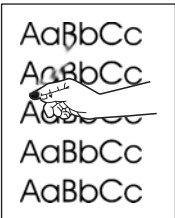
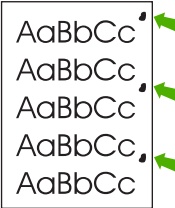
Ocasionalmente, você poderá encontrar problemas com a qualidade da impressão. As informações nas seções a seguir ajudam a identificar e solucionar esses problemas.

#### Problemas gerais de qualidade de impressão

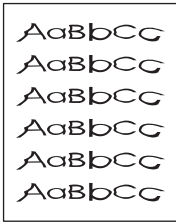
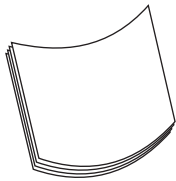
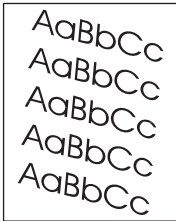
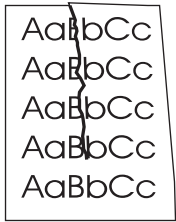
Os exemplos a seguir descrevem o papel tamanho carta que foi inserido no produto com a margem curta primeiro. Esses exemplos ilustram problemas que podem afetar todas as páginas impressas. Os tópicos a seguir mostram a causa e a solução típicas para cada um dos exemplos.

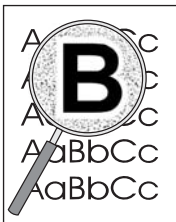

Problema	Causa	Solução
A impressão está clara ou desbotada.	Talvez a mídia não atenda às especificações da HP.	Use uma mídia que atenda às especificações da HP.
	O cartucho de impressão pode estar com defeito. Se você estiver usando um cartucho de impressão não-HP, nenhuma mensagem será exibida no painel de controle do produto.	Substitua o cartucho de impressão. Consulte <a href="#">Cartucho de impressão na página 77</a> .  Se o cartucho de impressão não estiver com a carga baixa ou vazio, examine o cilindro do toner para verificar se ele está danificado. Nesse caso, substitua o cartucho de impressão.
	Se a página inteira estiver clara, significa que o ajuste de densidade da impressão está muito claro ou o Modo econômico está ativado.	Ajuste a densidade de impressão e desative o EconoMode em Propriedades do produto.
Partículas de toner aparecem.	Talvez a mídia não atenda às especificações da HP.	Use uma mídia que atenda às especificações da HP.
	A passagem de papel pode estar precisando de limpeza.	Limpe a passagem do papel. Consulte <a href="#">Limpeza da passagem do papel na página 79</a> .

Problema	Causa	Solução
<p>Aparecem caracteres parcialmente impressos.</p> 	<p>Uma única folha da mídia de impressão pode estar com defeito.</p> <hr/> <p>O teor de umidade do papel é irregular ou a superfície do papel apresenta manchas de umidade.</p> <hr/> <p>O lote de papel está com defeito. Os processos de fabricação podem fazer com que algumas áreas rejeitem toner.</p> <hr/> <p>O cartucho de impressão pode estar com defeito.</p>	<p>Tente imprimir o trabalho novamente.</p> <hr/> <p>Tente usar outro papel, por exemplo, um papel de alta qualidade, adequado para impressoras a laser.</p> <hr/> <p>Substitua o cartucho de impressão. Consulte <a href="#">Cartucho de impressão na página 77</a>.</p> <hr/> <p>Se o erro persistir, entre em contato com a HP. Consulte <a href="http://www.hp.com/support/LJM1120">www.hp.com/support/LJM1120</a> ou o folheto de suporte na caixa do produto.</p>
<p>Riscos e faixas verticais aparecem na página.</p> 	<p>O cartucho de impressão pode estar com defeito. Se você estiver usando um cartucho de impressão não-HP, nenhuma mensagem será exibida no painel de controle do produto.</p>	<p>Substitua o cartucho de impressão. Consulte <a href="#">Cartucho de impressão na página 77</a>.</p>
<p>A quantidade de sombreado de fundo não é aceitável.</p> 	<p>Talvez a mídia não atenda às especificações da HP.</p> <hr/> <p>O slot de entrada prioritária de uma única folha pode estar instalado incorretamente.</p> <hr/> <p>A configuração de densidade de impressão está muito alta.</p> <hr/> <p>Condições muito secas (baixa umidade) podem aumentar a quantidade de sombreado de fundo.</p> <hr/> <p>O cartucho de impressão pode estar com defeito. Se você estiver usando um cartucho de impressão não-HP, nenhuma mensagem será exibida no painel de controle do produto.</p>	<p>Use outro papel com uma gramatura mais leve. Consulte <a href="#">Papel e mídia de impressão na página 33</a>.</p> <hr/> <p>Certifique-se de que o slot de entrada prioritária de uma única folha esteja corretamente instalado.</p> <hr/> <p>Reduza a configuração de densidade da impressão pelo driver de impressão. Isso diminui a quantidade de sombreado do fundo.</p> <hr/> <p>Verifique o ambiente do produto.</p> <hr/> <p>Substitua o cartucho de impressão. Consulte <a href="#">Cartucho de impressão na página 77</a>.</p>

Problema	Causa	Solução
<p>Há manchas de toner na mídia.</p> 	<p>Talvez a mídia não atenda às especificações da HP.</p>	<p>Use uma mídia que atenda às especificações da HP.</p>
	<p>Se aparecerem manchas de toner na margem anterior do papel, isso indica que as guias de mídia estão sujas ou que há partículas de toner acumuladas no caminho de impressão.</p>	<p>Limpe as guias da mídia e a passagem do papel. Consulte <a href="#">Limpeza da passagem do papel na página 79</a>.</p>
	<p>A temperatura do fusor pode estar muito baixa.</p>	<p>No driver de impressora, verifique se o tipo de mídia apropriado está selecionado.</p> <p>Utilize o recurso de impressão com arquivamento para aumentar a fusão do toner. Consulte <a href="#">Impressão com arquivamento na página 51</a>.</p>
<p>O toner mancha facilmente quando tocado.</p> 	<p>O produto não está configurado para imprimir no tipo de mídia desejado.</p>	<p>No driver da impressora, selecione a guia <b>Papel/Qualidade</b> e defina o <b>Tipo de papel</b> para que corresponda ao tipo de mídia usado na impressão. A velocidade da impressão pode ficar mais lenta se você estiver usando papel pesado.</p>
	<p>Talvez a mídia não atenda às especificações da HP.</p>	<p>Use uma mídia que atenda às especificações da HP.</p>
	<p>A passagem de papel pode estar precisando de limpeza.</p>	<p>Limpe a passagem do papel. Consulte <a href="#">Limpeza da passagem do papel na página 79</a>.</p>
	<p>A fonte de alimentação pode estar com defeito.</p>	<p>Conecte o produto diretamente a uma tomada CA, em vez de conectá-la a um filtro de linha.</p>
	<p>A temperatura do fusor pode estar muito baixa.</p>	<p>Utilize o recurso de impressão com arquivamento para aumentar a fusão do toner. Consulte <a href="#">Impressão com arquivamento na página 51</a>.</p>
<p>Marcas aparecem repetidamente em intervalos regulares na página.</p> 	<p>O produto não está configurado para imprimir no tipo de mídia desejado.</p>	<p>No driver de impressora, verifique se o tipo de mídia apropriado está selecionado. A velocidade da impressão pode ficar mais lenta se você estiver usando papel pesado.</p>
	<p>As peças internas podem conter toner.</p>	<p>Esse problema é geralmente solucionado após a impressão de algumas páginas.</p>
	<p>A passagem de papel pode estar precisando de limpeza.</p>	<p>Limpe a passagem do papel. Consulte <a href="#">Limpeza da passagem do papel na página 79</a>.</p>
	<p>O cartucho de impressão pode estar danificado.</p>	<p>Se uma marca repetitiva ocorrer no mesmo ponto da página, instale um novo cartucho de impressão HP. Consulte <a href="#">Cartucho de impressão na página 77</a>.</p>



Problema	Causa	Solução
<p>A página impressa contém caracteres deformados.</p> 	<p>Talvez a mídia não atenda às especificações da HP.</p> <p>Se os caracteres estiverem deformados, gerando um efeito ondulado, pode ser que o scanner a laser esteja precisando de manutenção.</p>	<p>Use um outro papel, por exemplo, papel de alta qualidade, adequado para impressoras a laser.</p> <p>Verifique se o problema também ocorre na página de configuração. Em caso afirmativo, entre em contato com a HP. Consulte <a href="http://www.hp.com/support/LJM1120">www.hp.com/support/LJM1120</a> ou o folheto de suporte na caixa do produto.</p>
<p>A página impressa está enrolada ou apresenta ondulação.</p> 	<p>O produto não está configurado para imprimir no tipo de mídia desejado.</p> <p>A mídia pode ter ficado na bandeja de entrada por muito tempo.</p> <p>Talvez a mídia não atenda às especificações da HP.</p> <p>Temperatura alta e umidade causam enrolamento no papel.</p>	<p>No driver de impressora, verifique se o tipo de mídia apropriado está selecionado.</p> <p>Se o problema persistir, selecione um tipo de mídia que use uma temperatura de fuso menor, como transparências ou mídias claras.</p> <p>Vire a pilha de mídia ao contrário na bandeja. Além disso, tente girar a mídia 180° na bandeja de entrada.</p> <p>Use um outro papel, por exemplo, papel de alta qualidade, adequado para impressoras a laser.</p> <p>Verifique o ambiente do produto.</p>
<p>O texto ou os elementos gráficos aparecem tortos na página impressa.</p> 	<p>A mídia pode estar carregada incorretamente ou a bandeja de entrada pode estar muito cheia.</p> <p>Talvez a mídia não atenda às especificações da HP.</p>	<p>Verifique se a mídia está carregada corretamente e as guias que prendem a pilha de papel não estão muito apertadas ou muito soltas. Consulte <a href="#">Carregar papel e mídia de impressão na página 37</a>.</p> <p>Use um outro papel, por exemplo, papel de alta qualidade, adequado para impressoras a laser.</p>
<p>A página impressa contém rugas ou dobras.</p> 	<p>A mídia pode estar carregada incorretamente ou a bandeja de entrada pode estar muito cheia.</p> <p>Talvez a mídia não atenda às especificações da HP.</p> <p>Bolsas de ar dentro de envelopes podem causar enrugamentos.</p>	<p>Vire a pilha de papel ao contrário na bandeja de entrada ou tente girar o papel 180° nessa bandeja.</p> <p>Verifique se a mídia está carregada corretamente e as guias que prendem a pilha de papel não estão muito apertadas ou muito soltas. Consulte <a href="#">Carregar papel e mídia de impressão na página 37</a>.</p> <p>Use um outro papel, por exemplo, papel de alta qualidade, adequado para impressoras a laser.</p> <p>Remova o envelope, nivele-o e tente reimprimir.</p>

Problema	Causa	Solução
<p>Aparece toner ao redor dos caracteres impressos.</p> 	<p>A mídia pode ter sido carregada incorretamente.</p> <p>Se houver muitos resíduos de toner ao redor dos caracteres, talvez o papel tenha alta resistividade.</p>	<p>Vire a pilha de papel ao contrário na bandeja.</p> <p>Use um outro papel, por exemplo, papel de alta qualidade, adequado para impressoras a laser.</p>
<p>Uma imagem que aparece na parte superior da página (em preto sólido) se repete no restante dela (em um campo cinza).</p> 	<p>As configurações do software podem afetar a impressão da imagem.</p> <p>A ordem das imagens impressas podem afetar a impressão.</p> <p>Uma oscilação de energia pode ter afetado o produto.</p>	<p>No programa que você está usando, mude o tom (escureça) do campo no qual aparece a imagem repetida.</p> <p>No programa que você está usando, gire a página inteira 180 graus para imprimir a imagem mais clara primeiro.</p> <p>Altere a ordem na qual as imagens são impressas. Por exemplo, coloque a imagem mais clara na parte superior da página e a mais escura no final dela.</p> <p>Se o defeito ocorrer posteriormente em um trabalho de impressão, desligue o produto por 10 minutos e ligue-a novamente para reiniciar o trabalho.</p>

## Problemas de manuseio de papel

Utilize as informações desta seção quando o produto apresentar problemas no manuseio de mídia.

### Orientações sobre mídia de impressão

- Para obter melhores resultados, verifique se o papel é de boa qualidade e se não apresenta cortes, defeitos, rasgos, manchas, partículas soltas, poeira, rugas, lacunas e bordas curvas ou dobradas.
- Para obter uma impressão de melhor qualidade, use um tipo de papel liso. Geralmente, mídia mais lisa produz melhores resultados .
- Se você não souber ao certo o tipo de papel que está colocando na impressora (por exemplo, bond ou reciclado), verifique a etiqueta na embalagem do papel.
- Não use mídia destinada apenas a impressoras Inkjet. Use mídia projetada para impressoras a laser.
- Não use papel timbrado impresso com tintas em baixa temperatura, como as usadas em alguns tipos de termografia.
- Não use papel timbrado em alto ou em baixo relevo.
- O produto usa calor e pressão para fundir o toner no papel. Verifique se os papéis coloridos ou formulários pré-impressos usam tintas compatíveis com a temperatura de fusão (200°C para 0,1 segundo).

△ **CUIDADO:** Se esses procedimentos não forem seguidos, poderão ocorrer atolamentos ou danos ao produto.

## Como solucionar problemas de mídia de impressão

Os seguintes problemas com mídia provocam redução da qualidade de impressão, atolamentos e até danos ao produto.

Problema	Causa	Solução
Baixa qualidade de impressão ou má aderência do toner	O papel é muito úmido, áspero, pesado ou liso, tem alto relevo ou é de um lote de papel com defeito.	Tente usar outro tipo de papel, entre 100 e 250 Sheffield, com 4% a 6% de teor de umidade.
Caracteres parcialmente impressos, congestionamentos ou curvatura	O papel foi armazenado de forma inadequada.	Armazene o papel na horizontal em sua embalagem à prova de umidade.
	O papel apresenta variações de um lado para o outro.	Vire o papel.
Curvatura excessiva	O papel é muito úmido, tem direção de fibra errada ou sua composição tem fibra curta.	Use papel de fibra longa.
	O papel varia de um lado para o outro.	Vire o papel.
	A alta temperatura do fusor está curvando o papel.	Ative a configuração para <b>Diminuir o enrolamento do papel</b> .  No painel de controle, pressione <b>Configuração</b> , use os botões de seta para selecionar <b>Serviço</b> e pressione <b>OK</b> . Use os botões de seta para selecionar <b>Papel menos ond.</b> , pressione <b>OK</b> , use os botões de seta para selecionar <b>Acesa</b> e pressione <b>OK</b> .
Atolamento, danos ao produto	O papel apresenta recortes ou perfurações.	Use papel sem cortes ou perfurações.
Problemas na alimentação	O papel tem bordas irregulares.	Use papel de alta qualidade adequado para impressoras a laser.
	O papel varia de um lado para o outro.	Vire o papel.
	O papel é muito úmido, áspero, pesado ou liso, tem direção de fibra errada ou sua composição tem fibra curta, o papel tem alto relevo ou é de um lote com defeito.	Tente usar outro tipo de papel, entre 100 e 250 Sheffield, com 4% a 6% de teor de umidade.  Use papel de fibra longa.
A impressão sai enviesada (torta).	As guias de mídia podem estar ajustadas de forma incorreta.	Remova toda a mídia da bandeja de entrada, endireite a pilha e, em seguida, carregue a mídia na bandeja de entrada novamente. Ajuste as guias da mídia de acordo com a largura e o comprimento da mídia que você está usando e tente imprimir novamente.

Problema	Causa	Solução
Mais de uma folha é alimentada por vez.	A bandeja da mídia pode estar sobrecarregada.	Remova toda a mídia da bandeja e recoloque parte dela nessa bandeja. Consulte <a href="#">Carregar papel e mídia de impressão na página 37</a> .
	A mídia pode estar enrugada, dobrada ou danificada.	Verifique se a mídia não está enrugada, dobrada ou danificada. Tente imprimir em mídia de um pacote novo ou diferente.
	A mídia pode ter sido ventilada antes de ser carregada.	Carregue mídia não ventilada. Solte a resma torcendo o papel.
	Talvez a mídia esteja muito seca.	Carregue papel novo, que esteja armazenado corretamente.
O produto não puxa a mídia da bandeja de entrada.	O produto pode estar no modo de alimentação manual.	<ul style="list-style-type: none"> <li>Se for exibido <b>Alimentação manual</b> no mostrador do painel de controle do produto, pressione <b>OK</b> para imprimir o trabalho.</li> <li>Verifique se o produto não está no modo de alimentação manual e imprima o trabalho novamente.</li> </ul>
	O cilindro de recolhimento pode estar sujo ou danificado.	Entre em contato com a HP. Consulte <a href="http://www.hp.com/support/LJM1120">www.hp.com/support/LJM1120</a> ou o folheto de suporte na caixa do produto.
	O controle de ajuste do comprimento do papel na bandeja 1 está definido para um comprimento maior do que o tamanho da mídia.	Defina o controle de ajuste de comprimento de papel no comprimento correto.

## Problemas de desempenho

Utilize as dicas nesta seção se as páginas saírem do produto, mas não tiverem nada impresso nelas ou quando o produto não imprimir nenhuma página.

Problema	Causa	Solução
As páginas são impressas, mas totalmente em branco.	A fita de proteção pode estar ainda no cartucho de impressão.	Verifique se a fita de vedação foi completamente removida do cartucho de impressão.
	O documento pode conter páginas em branco.	Verifique o documento que você está imprimindo para ver se há conteúdo em todas as páginas.
	O produto pode não estar funcionando adequadamente.	Para testá-lo, imprima uma página de configuração.
	Certos tipos de mídia podem tornar o trabalho de impressão mais lento.	Imprima em um tipo de mídia diferente.


Problema	Causa	Solução
As páginas não foram impressas.	O produto pode não estar puxando a mídia corretamente.	Consulte <a href="#">Problemas de manuseio de papel na página 96</a> .
	Pode estar ocorrendo atolamento de mídia no produto.	Elimine o atolamento. Consulte <a href="#">Eliminar atolamentos na página 87</a> .
	O cabo USB ou o cabo de rede pode estar com defeito ou conectado de forma incorreta.	<ul style="list-style-type: none"> <li>• Desconecte o cabo nas duas extremidades e conecte-o novamente.</li> <li>• Tente imprimir um trabalho que já tenha sido impresso anteriormente.</li> <li>• Tente usar um cabo USB ou cabo de rede diferente.</li> </ul>
	O endereço IP do produto pode ter sido alterado.	No painel de controle, imprima uma página de configuração. Confirme o endereço IP na lista existente na caixa de diálogo <b>Propriedades</b> .
	O produto talvez não esteja configurado como impressora padrão.	Abra a caixa de diálogo <b>Impressoras</b> ou <b>Impressoras e aparelhos de fax</b> , clique com o botão direito do mouse no produto e clique em <b>Set as Default Printer</b> (Definir como impressora padrão).
	O produto pode ter encontrado um erro.	Verifique se há alguma mensagem de erro no painel de controle. Consulte <a href="#">Mensagens do painel de controle na página 84</a> .
	O produto pode estar em estado de pausa ou off-line.	Abra a caixa de diálogo <b>Impressoras</b> ou <b>Impressoras e aparelhos de fax</b> e verifique se o status do produto é Pronto. Se for Pausa, clique com o botão direito do mouse no produto e clique em <b>Resume Printing</b> (Continuar impressão).
	O produto pode não estar recebendo alimentação.	Verifique o cabo de alimentação e se o produto está ligado.
Outros produtos estão sendo executados em seu computador.	O produto pode não compartilhar uma porta USB. Se você tiver uma unidade externa de disco rígido ou uma caixa de comutação de rede conectada à mesma porta do produto, o outro dispositivo pode estar provocando interferências. Para conectar e utilizar o produto, desconecte o outro dispositivo ou utilize duas portas USB no computador.	

## Problemas de cópia

### Evitando problemas de cópia

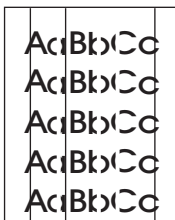
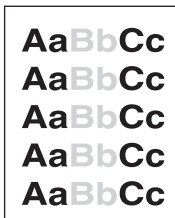
A seguir, estão algumas etapas simples que você pode seguir para melhorar a qualidade das cópias.

- Use originais de qualidade.
- Carregue a mídia corretamente. Se a mídia for carregada de forma incorreta, ela ficará torta, produzindo imagens imprecisas e problemas com o programa OCR. Consulte [Carregar papel e mídia de impressão na página 37](#) para obter instruções.
- Use uma folha separadora para proteger os originais.

 **NOTA:** Verifique se a mídia atende às especificações da HP. Se a mídia atender às especificações da HP, problemas repetidos de alimentação indicam que o cilindro de recolhimento ou a almofada de separação está desgastado. Entre em contato com a HP. Consulte [www.hp.com/support/LJM1120](http://www.hp.com/support/LJM1120) ou o folheto de suporte na caixa do produto.

## Problemas com a imagem

Problema	Causa	Solução
As imagens estão ausentes ou desbotadas.	O cartucho de impressão pode estar com defeito.	Substitua o cartucho de impressão. Consulte <a href="#">Cartucho de impressão na página 77</a> .
	O documento original pode ser de má qualidade.	Se o documento original for muito claro ou estiver danificado, é possível que a cópia não seja compensada, mesmo se você ajustar o contraste. Se possível, encontre um documento original em melhores condições.
	As configurações de contraste podem estar definidas incorretamente.	Use o botão <b>Claro/Escuro</b> do painel de controle para alterar a configuração do contraste.
	O documento original pode ter um fundo colorido.	Fundos coloridos podem fazer com que as cores do primeiro plano se misturem com o fundo ou o fundo pode aparecer em uma sombra diferente. Se possível, use um documento original sem fundo colorido.
Linhas verticais brancas ou desbotadas aparecem na cópia.	Talvez a mídia não atenda às especificações da HP.	Use uma mídia que atenda às especificações da HP.
	O cartucho de impressão pode estar com defeito.	Substitua o cartucho de impressão. Consulte <a href="#">Cartucho de impressão na página 77</a> .
Linhas indesejadas aparecem na cópia.	O scanner de mesa pode estar sujo.	Limpe o scanner de mesa. Consulte <a href="#">Limpeza do vidro do scanner na página 69</a> .
	O tambor fotossensível, na parte interna do cartucho de impressão, pode estar riscado.	Instale um novo cartucho de impressão HP. Consulte <a href="#">Cartucho de impressão na página 77</a> .
Pontos ou manchas pretas aparecem na cópia.	Tinta, cola, líquido corretivo ou uma substância indesejada pode estar sobre o vidro.	Limpe o scanner de mesa. Consulte <a href="#">Limpeza do vidro do scanner na página 69</a> .
	Pode ter havido oscilação na alimentação do produto.	Reimprima o trabalho.



Problema	Causa	Solução
As cópias estão muito claras ou muito escuras.	As configurações do driver de impressora ou do software do produto podem estar incorretas.	Verifique se as configurações de qualidade estão corretas.  Consulte a Ajuda do software do produto para obter mais informações sobre como alterar as configurações.
O texto está ininteligível.	As configurações do driver de impressora ou do software do produto podem estar incorretas.	Verifique se as configurações de qualidade estão corretas.  Verifique se o EconoMode está definido como desligado.  Consulte a Ajuda do software do produto para obter mais informações sobre como alterar as configurações.

## Problemas de manuseio de mídia

Problema	Causa	Solução
Baixa qualidade de impressão ou má aderência do toner	O papel é muito úmido, áspero, pesado ou liso, tem alto relevo ou é de um lote de papel com defeito.	Tente usar outro tipo de papel, entre 100 e 250 Sheffield, com 4% a 6% de teor de umidade.
Caracteres parcialmente impressos, congestionamentos ou curvatura	O papel foi armazenado de forma inadequada.	Armazene o papel na horizontal em sua embalagem à prova de umidade.
	O papel apresenta variações de um lado para o outro.	Vire o papel.
Curvatura excessiva	O papel é muito úmido, tem direção de fibra errada ou sua composição tem fibra curta.	Use papel de fibra longa.
	O papel varia de um lado para o outro.	Vire o papel.
Atolamento, danos ao papel	O papel apresenta recortes ou perfurações.	Use papel sem cortes ou perfurações.
Problemas na alimentação	O papel tem bordas irregulares.	Use papel de alta qualidade adequado para impressoras a laser.
	O papel varia de um lado para o outro.	Vire o papel.
	O papel é muito úmido, áspero, pesado ou liso, tem direção de fibra errada ou sua composição tem fibra curta, o papel tem alto relevo ou é de um lote com defeito.	Tente usar outro tipo de papel, entre 100 e 250 Sheffield, com 4% a 6% de teor de umidade.  Use papel de fibra longa.
A impressão sai enviesada (torta).	As guias de mídia podem estar ajustadas de forma incorreta.	Remova toda a mídia da bandeja de entrada, endireite a pilha e, em seguida, carregue a mídia na bandeja de entrada novamente. Ajuste as guias da mídia de acordo com a largura e o comprimento da mídia que você está usando e tente imprimir novamente.

Problema	Causa	Solução
Mais de uma folha é alimentada por vez.	A bandeja da mídia pode estar sobrecarregada.	Remova parte da mídia da bandeja. Consulte <a href="#">Carregar papel e mídia de impressão na página 37</a> .
	A mídia pode estar enrugada, dobrada ou danificada.	Verifique se a mídia não está enrugada, dobrada ou danificada. Tente imprimir em mídia de um pacote novo ou diferente.
O produto não puxa a mídia da bandeja de entrada.	O produto pode estar no modo de alimentação manual.	<ul style="list-style-type: none"> <li>Se <b>Manual</b> aparecer no visor do painel de controle do produto, pressione <b>OK</b> para imprimir o trabalho.</li> <li>Verifique se o produto não está no modo de alimentação manual e imprima o trabalho novamente.</li> </ul>
	O cilindro de recolhimento pode estar sujo ou danificado.	Entre em contato com a HP. Consulte <a href="http://www.hp.com/support/LJM1120">www.hp.com/support/LJM1120</a> ou o folheto de suporte na caixa do produto.
	O controle de ajuste do comprimento do papel na bandeja 1 está definido para um comprimento maior do que o tamanho da mídia.	Defina o controle de ajuste de comprimento de papel no comprimento correto.

## Problemas de desempenho

Problema	Causa	Solução
Nenhuma cópia é feita.	A bandeja de entrada pode estar vazia.	Carregue mídia no produto. Consulte <a href="#">Carregar papel e mídia de impressão na página 37</a> para obter mais informações.
	O documento original pode ter sido carregado de forma incorreta.	No scanner de mesa, coloque o documento original com a face voltada para baixo, estando o canto superior esquerdo do documento no canto do vidro, indicado pelo ícone no scanner.
As cópias estão em branco.	A fita de proteção pode não ter sido removida do cartucho de impressão.	Remova o cartucho de impressão do produto, puxe a fita de vedação e reinstale o cartucho de impressão.
	O documento original pode ter sido carregado de forma incorreta.	No scanner de mesa, certifique-se de que o documento original esteja com a face voltada para baixo, estando o canto superior esquerdo do documento no canto do vidro, indicado pelo ícone no scanner.
	Talvez a mídia não atenda às especificações da HP.	Use uma mídia que atenda às especificações da HP.
	O cartucho de impressão pode estar com defeito.	Substitua o cartucho de impressão. Consulte <a href="#">Cartucho de impressão na página 77</a> .
O tamanho das cópias está reduzido.	As configurações do produto podem ser definidas para reduzir a imagem digitalizada.	No painel de controle, pressione <b>Reduzir/ amplia</b> e verifique se a definição é <b>Original=100%</b> .



# Problemas de digitalização

## Solução de problemas de imagem digitalizada

Problema	Causa	Solução
Problemas de qualidade de digitalização	O documento original pode ser de uma foto ou figura de segunda geração.	<ul style="list-style-type: none"><li>• Para eliminar os padrões, tente reduzir o tamanho da imagem após a digitalização.</li><li>• Imprima a imagem digitalizada para ver se a qualidade está melhor.</li><li>• Verifique se as configurações de resolução estão corretas para o tipo de trabalho de digitalização que você está executando. Consulte <a href="#">Resolução e cor do scanner na página 68</a>.</li></ul>
	A imagem que aparece na tela pode não ser uma representação precisa da qualidade da digitalização.	<ul style="list-style-type: none"><li>• Tente ajustar as configurações do monitor do computador para usar mais cores (ou níveis de cinza). Normalmente, esse ajuste é feito abrindo <b>Monitor</b>, no Painel de Controle do Windows.</li><li>• Tente ajustar as configurações de resolução no software do scanner. Consulte <a href="#">Resolução e cor do scanner na página 68</a>.</li></ul>
	O documento original pode ter sido carregado de forma incorreta.	Certifique-se de que o original esteja colocado corretamente no scanner de mesa. Consulte <a href="#">Carregar papel e mídia de impressão na página 37</a> .
Parte da imagem não foi digitalizada.	O scanner pode estar sujo.	Limpe o scanner. Consulte <a href="#">Limpeza do vidro do scanner na página 69</a> .
	As configurações gráficas podem não ser adequadas ao tipo de trabalho de digitalização que você está executando.	Tente alterar as configurações gráficas. Consulte <a href="#">Resolução e cor do scanner na página 68</a> .
	O documento original pode ter sido carregado de forma incorreta.	Certifique-se de que o original esteja colocado corretamente no scanner de mesa. Consulte <a href="#">Carregamento de originais para digitalização na página 66</a> .
Um fundo colorido pode estar fazendo com que as imagens do primeiro plano se misturem no fundo.	Um fundo colorido pode estar fazendo com que as imagens do primeiro plano se misturem no fundo.	Tente ajustar as configurações antes de digitalizar o documento ou melhorar a imagem depois de digitalizar o original.
	O documento original é muito pequeno.	O tamanho mínimo suportado pelo scanner de mesa é de 25 x 25 mm.
	O tamanho da mídia está incorreto.	Nas configurações de <b>Digitalização</b> , certifique-se de que o tamanho da mídia de entrada seja suficientemente grande para o documento que está sendo digitalizado .

Problema	Causa	Solução
A digitalização demora muito	O nível de resolução ou de cor está definido com um valor muito alto.	Altere as configurações de resolução e de cor para o valor correto para o trabalho. Consulte <a href="#">Resolução e cor do scanner na página 68</a> .
	O software está definido para digitalizar em cores.	O padrão do sistema é em cores, o que torna a digitalização mais demorada, mesmo quando digitalizando um documento monocromático. Se você adquirir uma imagem por meio de TWAIN ou WIA, poderá alterar as configurações de modo que o original seja digitalizado em escala de cinza ou em preto e branco. Consulte a Ajuda do software do produto para obter detalhes.
	Um trabalho de impressão ou de cópia foi enviado antes de você tentar digitalizar.	Se alguém enviou um trabalho de impressão ou de cópia antes de você tentar digitalizar, a digitalização começará se o scanner não estiver ocupado. No entanto, como o produto e o scanner compartilham memória, a digitalização pode ser mais lenta.

## Problemas de qualidade de digitalização

### Prevenção de problemas de qualidade de digitalização

A seguir, estão algumas etapas simples que você pode seguir para melhorar a qualidade das cópias e das digitalizações.

- Utilize originais de alta qualidade.
- Carregue a mídia corretamente. Se a mídia for carregada de forma incorreta, poderá ficar torta, tornando as imagens imprecisas. Consulte [Carregar papel e mídia de impressão na página 37](#) para obter instruções.
- Ajuste as configurações do software de acordo com a forma como você deseja usar a página digitalizada. Consulte [Resolução e cor do scanner na página 68](#) para obter mais informações.
- Se o produto freqüentemente alimenta mais de uma página por vez, a almofada de separação pode estar precisando ser substituída. Entre em contato com a HP. Consulte [www.hp.com/support/LJM1120](http://www.hp.com/support/LJM1120) ou o folheto de suporte na caixa do produto.
- Use uma folha separadora para proteger os originais.

### Solução de problemas de qualidade de digitalização

Problema	Causa	Solução
Páginas em branco	O documento original pode ter sido carregado de cabeça para baixo.	No scanner de mesa, coloque o documento original com a face voltada para baixo, estando o canto superior esquerdo do documento no canto do vidro, indicado pelo ícone no scanner.
Muita ou pouca luminosidade	Os níveis de resolução e de cor podem estar definidos de forma incorreta.	Verifique se as configurações de resolução e de cor estão corretas. Consulte <a href="#">Resolução e cor do scanner na página 68</a> .

Problema	Causa	Solução
Linhas indesejadas	Tinta, cola, líquido corretivo ou uma substância indesejada pode estar sobre o vidro.	Limpe a superfície do scanner de mesa. Consulte <a href="#">Limpeza do vidro do scanner na página 69</a> .
Pontos ou listas pretas	Tinta, cola, líquido corretivo ou uma substância indesejada pode estar sobre o vidro.	Limpe a superfície do scanner de mesa. Consulte <a href="#">Limpeza do vidro do scanner na página 69</a> .
	Pode ter havido oscilação na alimentação do produto.	Reimprima o trabalho.
Texto ininteligível	Os níveis de resolução podem estar definidos incorretamente.	Verifique se as configurações de resolução estão corretas. Consulte <a href="#">Resolução e cor do scanner na página 68</a> .

## Otimização e aprimoramento da qualidade de imagem

### Lista de verificação para qualidade de impressão

Os problemas gerais de qualidade de impressão podem ser solucionados com a seguinte lista de verificação:

1. Certifique-se de que o papel ou a mídia de impressão que você está usando atende às especificações. Em geral, um papel mais liso oferece melhores resultados.
2. Se estiver usando uma mídia de impressão especial, como etiquetas, transparências ou papel timbrado, verifique se você imprimiu por tipo. Consulte [Troque o driver de impressão para que corresponda ao tamanho e tipo do papel na página 40](#).
3. Imprima uma página de configuração pelo painel de controle do produto. Se a página não for impressa corretamente, o problema está no hardware. Entre em contato com a HP. Consulte [www.hp.com/support/LJM1120](http://www.hp.com/support/LJM1120) ou o folheto de suporte na caixa do produto.
4. Imprima uma página de demonstração pelo painel de controle. Se a página for impressa, o problema está no driver da impressora. Tente imprimir a partir de outro driver de impressora.
5. Tente imprimir a partir de outro programa. Se a página for impressa corretamente, o problema está no programa usado para imprimir.
6. Reinicie o computador e o produto, e então tente imprimir novamente. Se o problema não for resolvido, consulte [Problemas gerais de qualidade de impressão na página 92](#).

# Solução de problemas de conectividade

## Solução de problemas de conexão direta

Se o produto apresentar problemas de conexão quando estiver conectado diretamente a um computador, siga as etapas abaixo:

1. Certifique-se de que o cabo USB tenha no máximo 3 metros (9 pés).
2. Verifique se ambas as extremidades do cabo USB estão conectadas.
3. Verifique se o cabo é USB 2.0 certificado para alta velocidade.
4. Se o erro persistir, use outro cabo USB.

## Problemas na rede (somente modelos de rede)

### Como verificar se o produto está ligado e on-line

Verifique os itens a seguir para confirmar se o produto está pronto para imprimir.

1. O produto está conectado e ligado?

Certifique-se de que o produto esteja conectado e ligado. Se o problema persistir, pode haver um defeito no cabo de alimentação, na fonte de alimentação ou no produto.

2. O produto está no modo **Pronto**?

Se o produto estiver finalizando um trabalho, pode ser que você tenha de esperá-lo concluir o trabalho atual.

3. O painel de controle do produto está em branco?

- Verifique se o produto está ligado.
- Verifique se o produto está corretamente instalado.

4. Uma mensagem diferente de **Pronto** aparece no visor do painel de controle do produto?

- Consulte a documentação do produto para obter uma lista completa de mensagens e ações corretivas do painel de controle.

## Solução de problemas de comunicação com a rede

Verifique os itens a seguir para ver se o produto está se comunicando com a rede.

1. Há algum problema de conexão física entre a estação de trabalho ou o servidor de arquivos e o produto?

Verifique o sistema de cabos de rede, as conexões e a exatidão das configurações do roteador. Verifique se o comprimento dos cabos de rede está de acordo com as especificações da rede.

2. Os cabos de rede estão conectados adequadamente?

Verifique se o produto está conectado à rede utilizando a porta e o cabo apropriados. Verifique se cada conexão de cabo está encaixada e no lugar certo. Se o problema continuar, tente um cabo ou portas diferentes no concentrador ou no transmissor. A luz âmbar de atividade e a luz verde de status da conexão, ao lado da conexão da porta na parte traseira do produto, devem estar acesas.

3. Você consegue fazer "ping" no endereço IP do produto?

Utilize o prompt de comando para fazer ping do produto no computador. Por exemplo:

```
ping 192.168.45.39
```

Verifique se o ping exibe tempos de ida e volta.

Se você puder executar ping do produto, verifique se a configuração do endereço IP do produto está correta no computador. Se estiver, exclua e, depois, adicione o produto novamente.

Se houver falha no comando ping, verifique se os hubs da rede estão ligados e, em seguida, se as configurações de rede, o produto e o computador estão todos configurados para a mesma rede.

4. Algum programa de software foi acrescentado à rede?

Verifique se o aplicativo é compatível e se está instalado corretamente com os drivers de impressora corretos.

5. Os outros usuários conseguem imprimir?

O problema pode ser específico da estação de trabalho. Verifique a rede da estação de trabalho, os drivers da impressora e o redirecionamento.

6. Se outros usuários podem imprimir, eles estão utilizando o mesmo sistema operacional de rede?

Verifique se a configuração do seu sistema operacional de rede está correta.

# Solução de problemas de software

## Solução de problemas comuns no Windows

Mensagem de erro:

"Falha de proteção geral, exceção OE"

"Spool32"

"Operação inválida"

Motivo	Solução
	Feche todos os programas de software, reinicie o Windows e tente novamente.
	Selecione um driver de impressora diferente. Se o driver de impressora PCL 6 do dispositivo está selecionado, alterne para o driver de emulação de impressora PCL 5 ou HP postscript nível 3 , o que pode ser feito em um programa de software.
	Exclua todos os arquivos temporários do subdiretório Temp. Determine o nome do diretório abrindo o arquivo AUTOEXEC.BAT e procurando o comando "Set Temp =". O nome após esse comando é o diretório Temp. Geralmente é C:\TEMP por padrão, mas pode ser redefinido.
	Consulte a documentação do Microsoft Windows fornecida com o computador para obter mais informações sobre mensagens de erro do Windows.

## Solução de problemas comuns no Macintosh

**Tabela 11-1 Problemas com Mac OS X v10.3 e Mac OS X v10.4**

O nome do produto, o endereço IP ou o nome de host "Rendezvous" ou "Bonjour" não aparece na lista de impressoras do Utilitário de configuração da impressora.

Motivo	Solução
Talvez o produto não esteja pronto.	Verifique se os cabos estão conectados corretamente, se o produto está ligado e se a luz de Pronto está acesa. Se estiver conectando por meio de um hub USB ou Ethernet, tente conectar-se diretamente ao computador ou use uma porta diferente.
Está sendo utilizado o nome de produto, o endereço IP ou o nome do host "Rendezvous" ou "Bonjour" incorreto.	Verifique o nome do produto, o endereço IP ou o nome do host "Rendezvous" ou "Bonjour" imprimindo uma página de configuração. Verifique se o nome, o endereço IP ou o nome do host "Rendezvous" ou "Bonjour" informado na página de configuração corresponde ao nome do produto, ao endereço IP ou ao nome do host "Rendezvous" ou "Bonjour" informado no Utilitário de configuração da impressora.
O cabo de interface pode estar com defeito ou ser de baixa qualidade.	Substitua o cabo de interface. Certifique-se de usar um cabo de alta qualidade.

## Tabela 11-1 Problemas com Mac OS X v10.3 e Mac OS X v10.4 (continuação)

### Um trabalho de impressão não foi enviado ao produto desejado.

Motivo	Solução
A fila de impressão pode estar parada.	Abra a fila de impressão e clique em <b>Iniciar trabalhos</b> .
Está sendo usado o nome ou endereço IP errado do produto. Um outro produto com o mesmo nome, endereço IP ou nome de host "Rendezvous" ou "Bonjour" pode ter recebido seu trabalho de impressão.	Verifique o nome do produto, o endereço IP ou o nome do host "Rendezvous" ou "Bonjour" imprimindo uma página de configuração. Verifique se o nome, o endereço IP ou o nome do host "Rendezvous" ou "Bonjour" informado na página de configuração corresponde ao nome do produto, ao endereço IP ou ao nome do host "Rendezvous" ou "Bonjour" informado no Utilitário de configuração da impressora.

### Um arquivo EPS (Encapsulated PostScript) não é impresso com as fontes corretas.

Motivo	Solução
Esse problema ocorre com alguns programas.	<ul style="list-style-type: none"><li>● Tente fazer download das fontes contidas no arquivo EPS para o produto antes de imprimir.</li><li>● Envie o arquivo no formato ASCII em vez de usar a codificação binária.</li></ul>

### Não é possível imprimir a partir de uma placa USB de terceiros.

Motivo	Solução
Esse erro ocorre quando o software para impressoras USB não está instalado.	Ao adicionar uma placa USB de terceiros, talvez seja necessário usar o software Apple USB Adapter Card Support. A versão mais atual desse software está disponível no site da Apple na Web.

### Quando conectado através de um cabo USB, o produto não aparece no Utilitário de configuração da impressora depois que o driver é selecionado.

Motivo	Solução
Esse problema é causado por um componente de software ou hardware.	<p><b>Solução de problemas de software</b></p> <ul style="list-style-type: none"><li>● Verifique se o Macintosh oferece suporte ao USB.</li><li>● Verifique se o sistema operacional Macintosh é o Mac OS X v10.3 ou Mac OS X v10.4.</li><li>● Certifique-se de que o Macintosh tenha o software USB apropriado da Apple.</li></ul> <p><b>Solução de problemas de hardware</b></p> <ul style="list-style-type: none"><li>● Verifique se o produto está ligado.</li><li>● Verifique se o cabo USB está corretamente conectado.</li><li>● Verifique se você está usando o cabo USB de alta velocidade correto.</li></ul>

### Tabela 11-1 Problemas com Mac OS X v10.3 e Mac OS X v10.4 (continuação)

Quando conectado através de um cabo USB, o produto não aparece no Utilitário de configuração da impressora depois que o driver é selecionado.

Motivo	Solução
	<ul style="list-style-type: none"><li data-bbox="794 302 1439 380">• Certifique-se de não ter vários dispositivos USB consumindo energia da cadeia. Desconecte todos os dispositivos da cadeia e conecte o cabo diretamente à porta USB no computador host.</li><li data-bbox="794 407 1439 506">• Verifique se mais de dois hubs USB sem alimentação elétrica estão conectados em seqüência na cadeia. Desconecte todos os dispositivos da cadeia e conecte o cabo diretamente à porta USB no computador host.</li></ul> <p data-bbox="842 533 1358 583"><b>NOTA:</b> O teclado iMac é um hub USB sem fonte de alimentação.</p>



---

# A Acessórios e informações sobre encomendas

- Para pedir suprimentos nos EUA, visite o endereço [www.hp.com/sbso/product/supplies](http://www.hp.com/sbso/product/supplies).
- Para pedir suprimentos no resto do mundo, visite o endereço [www.hp.com/ghp/buyonline.html](http://www.hp.com/ghp/buyonline.html).
- Para pedir suprimentos no Canadá, visite o endereço [www.hp.ca/catalog/supplies](http://www.hp.ca/catalog/supplies).
- Para pedir suprimentos na Europa, vá até o endereço [www.hp.com/go/ljsupplies](http://www.hp.com/go/ljsupplies).
- Para pedir suprimentos na Ásia-Pacífico, visite o endereço [www.hp.com/paper/](http://www.hp.com/paper/).
- Para pedir acessórios, visite o endereço [www.hp.com/go/accessories](http://www.hp.com/go/accessories).

## Suprimentos

Nome do produto	Descrição	Número de peça
Cartucho de impressão de substituição	A produção média do cartucho de impressão é de aproximadamente 2.000 páginas.	CB436A

## Cabo e acessórios de interface

Nome do produto	Descrição	Número de peça
Cabo USB	Conector de dispositivo compatível com USB padrão de 2 metros	C6518A
	Conector de dispositivo padrão compatível com USB de 3 metros	C6520A

## B Serviços e suporte

### Declaração de garantia limitada da Hewlett-Packard

PRODUTO HP

HP LaserJet M1120 e M1120n

DURAÇÃO DA GARANTIA LIMITADA

Garantia limitada de um ano

A HP garante que o hardware e os acessórios HP ao usuário final contra defeitos em materiais e de fabricação após a data de compra, pelo período especificado acima. Se a HP receber notificações desses defeitos durante a vigência da garantia, ela poderá, por sua opção, reparar ou substituir os produtos com defeitos comprovados. Os produtos de substituição podem ser novos ou equivalentes a novos em desempenho.

A HP garante que o software HP não falhará na execução de suas instruções de programação após a data da compra, pelo período especificado acima, devido a defeitos em materiais e de fabricação quando adequadamente instalado e utilizado. Se a HP receber notificações desses defeitos durante a vigência da garantia, ela substituirá o software que não executa suas instruções de programação devido a esses defeitos.

A HP não assegura que a operação dos seus produtos será ininterrupta ou livre de erros. Se não for possível, por parte da HP e dentro de um período razoável, reparar ou substituir qualquer produto à condição da garantia, você terá direito a um reembolso do preço de compra contra a devolução imediata do produto.

Os produtos HP podem conter peças remanufaturadas equivalentes a novos em desempenho ou podem ter sido submetidas ao uso incidental.

A garantia não se aplica a defeitos resultantes do seguinte: (a) operações impróprias ou inadequadas de manutenção ou calibração, (b) software, interface, peças ou suprimentos não fornecidos pela HP, (c) modificação não autorizada ou uso incorreto, (d) operação fora das especificações ambientais publicadas para o produto ou (e) preparação ou manutenção incorreta do local.

ATÉ ONDE PERMITIDO PELA LEI LOCAL, AS GARANTIAS ACIMA SÃO EXCLUSIVAS E NENHUMA OUTRA GARANTIA OU CONDIÇÃO, SEJA ESCRITA OU ORAL, É EXPRESSA OU IMPLÍCITA, E A HP ISENTA-SE ESPECIFICAMENTE DE QUAISQUER GARANTIAS OU CONDIÇÕES IMPLÍCITAS DE COMERCIALIZABILIDADE, QUALIDADE SATISFATÓRIA E ADEQUAÇÃO PARA DETERMINADO PROPÓSITO. Alguns países/regiões, estados ou distritos não permitem limitações quanto à duração de uma garantia implícita e, portanto, a limitação ou exclusão supracitada pode não se aplicar a você. Esta garantia lhe concede direitos jurídicos específicos, e você também pode ter outros direitos que variam em cada país/região, estado ou distrito. **NÃO APLICÁVEL AO BRASIL. QUEIRA DESCONSIDERAR.** A garantia limitada da HP é válida em qualquer país/região ou localidade em que a HP tenha presença de suporte para este produto e em que a HP tenha comercializado este produto. O nível de serviço de garantia recebido pode variar de acordo com os padrões locais. A HP não alterará a forma, a adequação ou a função do produto para que ele opere em um país/região ao qual nunca foi projetado para funções por motivos jurídicos ou legislativos.

ATÉ ONDE PERMITIDO PELA LEI LOCAL, OS REMÉDIOS NESTA DECLARAÇÃO DE GARANTIA SÃO DE EXCLUSIVA RESPONSABILIDADE DO USUÁRIO. EXCETO COMO INDICADO ACIMA, EM HIPÓTESE

ALGUMA A HP OU SEUS FORNECEDORES SERÃO RESPONSABILIZADOS POR PERDA DE DADOS OU DANOS DIRETOS, ESPECIAIS, CONSEQÜENCIAIS, INCIDENTAIS (INCLUINDO A PERDA DE LUCROS OU DADOS) OU OUTROS, SEJA POR CONTRATO, ATO ILÍCITO OU OUTRA FORMA. Alguns países/regiões, estados ou distritos não permitem a exclusão ou a limitação de danos incidentais ou conseqüentes e, portanto, a limitação ou exclusão supracitada pode não se aplicar a você.

OS TERMOS DE GARANTIA CONTIDOS NESTA DECLARAÇÃO, EXCETO ATÉ ONDE PERMITIDO PELA LEI, NÃO EXLUEM, RESTRIGEM OU MODIFICAM OS DIREITOS ESTATUTÁRIOS OBRIGATÓRIOS APLICÁVEIS À VENDA DESTE PRODUTO AO USUÁRIO E SOMAM-SE A ELES.

## Serviço de garantia de reparo pelo próprio cliente

Os produtos HP são projetados com muitas peças de Reparo pelo próprio cliente (CSR) para minimizar o tempo de reparo e permitir mais flexibilidade na substituição de peças defeituosas. Se durante o período de diagnóstico, a HP identificar que o reparo pode ser realizado pelo uso de uma peça CSR, a HP enviará a peça diretamente a você para a substituição. Há duas categorias de peças CSR: 1) Peças para as quais o auto-reparo é obrigatório. Se você solicitar à HP para substituir essas peças, você será cobrado pelos custos de deslocamento e mão-de-obra desse serviço. 2) Peças para as quais o auto-reparo é opcional. Essas peças também são projetadas para ser reparo pelo próprio cliente. Se, entretanto, você solicitar que a HP as substitua para você, isso poderá ser feito sem cobrança adicional conforme o tipo de garantia de serviço designada para seu produto.

Com base na disponibilidade e onde a localização o permitir, as peças CSR serão enviadas para entrega no próximo dia útil. Pode ser oferecida uma entrega no mesmo dia ou em quatro horas, com uma cobrança adicional, onde a localização o permitir. Se for necessária assistência, você pode ligar para o Centro de Suporte Técnico da HP e um técnico orientará você pelo telefone. A HP especifica nos materiais enviados com uma peça de substituição CSR se a peça defeituosa deverá ser devolvida à HP. Em casos onde é necessário devolver a peça defeituosa à HP, você deverá enviar a peça defeituosa de volta à HP em um período definido, geralmente de cinco (5) dias úteis. A peça defeituosa deverá ser devolvida com a documentação associada fornecida no material de embalagem. Se você não devolver a peça defeituosa à HP, ela poderá cobrar você pela substituição. Com um Reparo pelo próprio cliente, a HP pagará todos os custos de envio e devolução e determinará a transportadora a ser utilizada.

## Declaração de garantia limitada do cartucho de impressão

Este produto HP é garantido contra defeitos de materiais e de fabricação.

Esta garantia não se aplica a produtos que (a) foram reabastecidos, remodelados, reconicionados ou violados de alguma forma, que (b) experienciem problemas devido ao mal uso, armazenamento inadequado ou operação fora das especificações ambientais publicadas para o produto da impressora ou (c) exibem desgaste pelo uso comum.

Para obter serviço de garantia, retorne o produto para o local da compra (com uma descrição escrita do problema e amostras de impressão) ou entre em contato com a Assistência ao cliente HP. Se assim decidido pela própria HP, a HP fará a substituição dos produtos que provaram ser defeituosos ou reembolsará o valor da sua compra.

NA EXTENSÃO DO PERMITIDO PELAS LEIS LOCAIS, AS GARANTIAS ACIMA SÃO EXCLUSIVAS, E NENHUMA OUTRA GARANTIA, ESCRITA OU ORAL, ESTÁ EXPRESSA OU IMPLÍCITA. A HP ISENTA-SE ESPECIFICAMENTE DE QUALQUER GARANTIA OU CONDIÇÃO DE COMERCIALIZAÇÃO, QUALIDADE SATISFATÓRIA E ADEQUAÇÃO PARA FINS PESSOAIS QUE ESTEJAM IMPLÍCITAS.

NA EXTENSÃO MÁXIMA PERMITIDA PELA LEGISLAÇÃO LOCAL, EM HIPÓTESE ALGUMA A HP OU SEUS FORNECEDORES SERÃO RESPONSÁVEIS POR DANO DIRETO, ESPECIAL, INCIDENTAL, CONSEQÜENCIAL (INCLUINDO LUCROS CESSANTES OU PERDA DE DADOS) OU POR OUTROS DANOS, QUER SEJAM BASEADOS EM CONTRATO, INFRAÇÃO OU OUTROS.

OS TERMOS DE GARANTIA CONTIDOS NESTA DECLARAÇÃO, EXCETO NA EXTENSÃO MÁXIMA PERMITIDA PELA LEGISLAÇÃO, NÃO EXLUEM, RESTRINGEM NEM MODIFICAM OS DIREITOS LEGAIS OBRIGATÓRIOS APLICÁVEIS À VENDA DESTA PRODUTO A VOCÊ. OS TERMOS DA GARANTIA COMPLEMENTAM OS DIREITOS LEGAIS OBRIGATÓRIOS.

# Atendimento ao cliente HP

## Serviços On-line

Para ter acesso 24 horas a softwares atualizados específicos de dispositivos HP, informações sobre produtos e dados de suporte via conexão com a Internet, visite o site na Web: [www.hp.com/support/LJM1120](http://www.hp.com/support/LJM1120).

O HP Instant Support Professional Edition (ISPE) é uma suíte de ferramentas para solução de problemas acessadas via Web direcionadas a produtos para computadores e impressoras. Acesse [instantsupport.hp.com](http://instantsupport.hp.com).

## Suporte telefônico

A HP oferece suporte gratuito por telefone durante o período de garantia. Para saber o número de telefone para seu país/região, consulte o folheto que acompanha o dispositivo ou visite o site [www.hp.com/support/](http://www.hp.com/support/). Antes de ligar para a HP, tenha à mão as seguintes informações: o nome do produto e o número de série, a data da compra e uma descrição do problema.

## Utilitários de software, drivers e informações eletrônicas

[www.hp.com/go/LJM1120\\_software](http://www.hp.com/go/LJM1120_software)

A página da Web dos drivers está em inglês, mas o download desses drivers está disponível em vários idiomas.

## Pedido direto HP de acessórios ou suprimentos

- Estados Unidos: [www.hp.com/sbso/product/supplies](http://www.hp.com/sbso/product/supplies).
- Canadá: [www.hp.ca/catalog/supplies](http://www.hp.ca/catalog/supplies)
- Europa: [www.hp.com/go/ljsupplies](http://www.hp.com/go/ljsupplies)
- Ásia-Pacífico: [www.hp.com/paper/](http://www.hp.com/paper/)

Para encomendar peças ou acessórios originais HP, acesse a HP Parts Store em [www.hp.com/buy/parts](http://www.hp.com/buy/parts) (apenas EUA e no Canadá) ou ligue para 1-800-538-8787 (EUA) ou 1-800-387-3154 (Canadá).

## Informação sobre serviços HP

Para localizar revendedores autorizados HP, ligue para 1-800-243-9816 (EUA) ou 1-800-387-3867 (Canadá).

Fora dos Estados Unidos e Canadá, ligue para o telefone de assistência ao cliente de seu país/região. Consulte o folheto enviado na caixa com o dispositivo.

## Contratos de serviço HP

Ligue 1-800-HPINVENT (1-800-474-6836 (EUA)) ou 1-800-268-1221 (Canadá). Ou, visite o site na Web de Serviços de SupportPack and Carepaq™ da HP em [www.hpexpress-services.com/10467a](http://www.hpexpress-services.com/10467a).

Para horas a mais de serviço, ligue para 1-800-446-0522.

## Suporte e informações da HP para computadores Macintosh

Acesse [www.hp.com/go/macosex](http://www.hp.com/go/macosex) para obter informações de suporte do Macintosh OS X e serviço de assinatura HP para atualizações de drivers.

Acesse [www.hp.com/go/mac-connect](http://www.hp.com/go/mac-connect) para conhecer os produtos que foram especificamente desenvolvidos para o usuário Macintosh.

## acordos de manutenção da HP

A HP possui vários tipos de contratos de manutenção que atendem a uma ampla faixa de necessidades de suporte. Esses contratos não fazem parte da garantia padrão. Os serviços de suporte podem variar de acordo com a área. Verifique com o revendedor HP local os serviços que estão disponíveis em sua área.

## Reembalagem do dispositivo

Caso o Atendimento ao cliente HP determine que seu dispositivo precisa ser devolvido à HP para reparos, siga as etapas abaixo para reembalar seu dispositivo antes de enviá-lo.

---

△ **CUIDADO:** Os danos no envio causados por embalagens inadequadas são responsabilidade do cliente.

---

1. Remova e guarde o cartucho de impressão.

△ **CUIDADO:** É *extremamente importante* remover o cartucho de impressão antes de enviar o dispositivo. Um cartucho de impressão deixado no dispositivo durante o transporte poderá vazar e cobrir totalmente o mecanismo da impressora e outras peças com toner.

Para evitar danos ao cartucho de impressão, evite tocar no cilindro e guarde o cartucho na embalagem original ou de forma a não deixá-lo exposto à luz.

---

2. Remova e guarde o cabo de alimentação, o cabo de interface e os acessórios opcionais.

3. Se possível, inclua amostras de impressão e 50 a 100 folhas de papel ou de outra mídia que não tenha sido impressa corretamente.

4. Nos EUA, telefone para o Atendimento ao cliente HP para solicitar uma nova embalagem. Nas demais localidades, se possível, utilize a embalagem original. A Hewlett-Packard recomenda fazer um seguro do equipamento para transporte.

## Garantia estendida

O HP Support oferece cobertura para hardware HP e para todos os componentes internos fornecidos pela HP. A manutenção do hardware cobre um período de 1 a 3 anos a partir da data de compra do produto HP. O cliente deve adquirir o HP Support dentro da garantia expressa de fábrica. Para obter mais informações, entre em contato com o grupo de Atendimento e assistência ao cliente HP.



---

# C Especificações

Esta seção contém as seguintes informações sobre o produto:

- [Especificações físicas](#)
- [Especificações elétricas](#)
- [Consumo de energia](#)
- [Especificações ambientais](#)
- [Emissões acústicas](#)

## Especificações físicas

**Tabela C-1 Especificações físicas**

Produto	Altura	Profundidade	Largura	Gramatura
HP LaserJet M1120	308 mm	363 mm	437 mm	8,2 kg
HP LaserJet M1120n	308 mm	363 mm	437 mm	8,2 kg

## Especificações elétricas

△ **CUIDADO:** Os requisitos de energia dependem do país/região onde o produto é vendido. Não converta as tensões de operação. Isso pode danificar o produto e invalidar sua garantia.

**Tabela C-2 Especificações elétricas**

Item	Modelos de 110 volts	Modelos de 230 volts
Requisitos de alimentação	110 a 127 V (+/- 10%)	220 a 240 V (+/- 10%)
	50 / 60 Hz (+/- 2 Hz)	50 / 60 Hz (+/- 2 Hz)
Corrente nominal	4,9 A	2,9 A

## Consumo de energia

**Tabela C-3 Consumo de energia (média, em watts)<sup>1</sup>**

Modelo do produto	Impressão <sup>2</sup>	Cópia <sup>2</sup>	Pronto/Desativado <sup>3</sup>	Desativado
HP LaserJet M1120	420 W	420 W	5 W	<0,1 W
HP LaserJet M1120n	420 W	420 W	8 W	<0,1 W

<sup>1</sup> Os valores são baseados em dados preliminares. Consulte [www.hp.com/support/LJM1120](http://www.hp.com/support/LJM1120) para obter informações atualizadas.

<sup>2</sup> A energia reportada corresponde aos valores mais altos medidos com todas as voltagens padrão.

<sup>3</sup> \* Tecnologia de fusor instantâneo.

<sup>4</sup> tempo de recuperação do modo Pronto/Inativo até o início da impressão é de < 6 segundos.

<sup>5</sup> Dissipação máxima de calor para todos os modelos no modo Pronto = 30 BTU/hora

## Especificações ambientais

**Tabela C-4 Especificações ambientais<sup>1</sup>**

	Recomendação	Operacional	Armazenamento
Temperatura	15° a 32,5°C (59° a 90,5°F)	15° a 32,5° C (59° a 90,5° F)	-20° a 40° C (-4° a 104° F)
Umidade relativa	10% a 80%	10% a 80%	95% ou menos

<sup>1</sup> Esses valores estão sujeitos a alterações.

## Emissões acústicas

**Tabela C-5 Emissões acústicas**

Nível de potência sonora	Declarado pela ISO 9296 <sup>1</sup>
Impressão (19 ppm)	$L_{WA_d} = 6,6$ Bels(A) [66 dB(A)]
Pronto	Inaudível
Nível de pressão sonora - Posição do observador	Declarado pela ISO 9296 <sup>1</sup>
Impressão (19 ppm)	$L_{pA_m} = 53$ dB(A)
Pronto	Inaudível

<sup>1</sup> Os valores são baseados em dados preliminares. Consulte [www.hp.com/support/LJM1120](http://www.hp.com/support/LJM1120) para obter informações atualizadas.

<sup>2</sup> Configuração testada: HP LaserJet M1120, impressão simplex utilizando papel tamanho A4 a 19 ppm.



---

## D Informações reguladoras


Esta seção contém as seguintes informações reguladoras:

- [Conformidade com a FCC](#)
- [Programa de proteção ambiental do produto](#)
- [Declaração de conformidade](#)
- [Declarações de segurança](#)

## Conformidade com a FCC

Esse equipamento foi testado e está em conformidade com os limites para um dispositivo digital da Classe B, de acordo com a Parte 15 dos regulamentos da FCC. Esses critérios visam garantir um grau razoável de proteção contra interferências prejudiciais em uma instalação residencial. Este equipamento gera, utiliza e pode emitir energia de radiofrequência. Se não for instalado e utilizado de acordo com as instruções, poderá causar interferências prejudiciais à comunicação de rádio. Entretanto, não há garantia de que não ocorrerá interferência em uma determinada instalação. Se o equipamento causar alguma interferência na recepção de rádio ou televisão, o que pode ser verificado desligando e ligando o equipamento, sugerimos que o usuário tente eliminar a interferência tomando uma ou mais das seguintes medidas:

- Mudar a orientação ou localização da antena de recepção.
- Aumentar a separação entre o equipamento e o receptor.
- Conectar o equipamento a uma tomada em um circuito diferente de onde o receptor está localizado.
- Consultar seu fornecedor ou um técnico de rádio/TV experiente.

 **NOTA:** Qualquer alteração ou modificação na impressora que não seja expressamente aprovada pela Hewlett-Packard pode anular o direito do usuário de operar o equipamento.

É obrigatória a utilização de um cabo de interface blindado conforme os limites da Classe B da Parte 15 dos regulamentos da FCC.

## Programa de proteção ambiental do produto

### Proteção do meio ambiente

A Hewlett-Packard Company tem o compromisso de fornecer produtos de qualidade, preservando ao máximo o meio ambiente. Este produto foi desenvolvido com vários atributos para minimizar impactos ambientais.

### Produção de ozônio

Este produto não gera gás ozônio (O<sub>3</sub>) considerável.

### Consumo de energia

O consumo de energia cai significativamente no modo Pronto/Inatividade, que não só preserva recursos naturais, como também economiza dinheiro sem afetar o alto desempenho do produto. Para determinar o status de qualificação da ENERGY STAR® para esse produto, consulte a Product Data Sheet (Folha de dados do produto) ou a Specifications Sheet (Folha de especificações). Os produtos qualificados também estão listados em:

<http://www.hp.com/hpinfo/globalcitizenship/environment/productdesign/ecolabels.html>

### Consumo de toner

O EconoMode usa menos toner, o que pode prolongar a vida útil do cartucho de impressão.

## Uso de papel

O recurso de duplexação (impressão frente e verso) e impressão N+ (várias páginas impressas em uma única página) pode reduzir o uso de papel e a demanda de recursos naturais.

## Plásticos


As peças plásticas com mais de 25 gramas possuem marcas, de acordo com os padrões internacionais, para facilitar a identificação de plásticos para reciclagem no fim da vida útil do produto.

## Suprimentos para impressão da HP LaserJet

É fácil devolver e reciclar os cartuchos de impressão vazios HP LaserJet gratuitamente com o HP Planet Partners. Informações e instruções sobre o programa em vários idiomas estão incluídas em todos os novos cartuchos de impressão HP LaserJet e nas embalagens dos suprimentos. Você ajuda a reduzir o impacto sobre o ambiente quando devolve vários cartuchos de uma vez, e não separadamente.

A HP tem o compromisso de fornecer produtos e serviços originais e de alta qualidade que preservam ao máximo o meio ambiente, desde o desenvolvimento e a fabricação até a distribuição, o uso pelo cliente e a reciclagem. Ao participar do programa HP Planet Partners, tenha certeza de que seus cartuchos de impressão HP LaserJet serão reciclados da forma correta e processados para a recuperação de plásticos e metais que possam ser utilizados em novos produtos, e de que milhões de toneladas de lixo deixarão de ser descartadas em aterros sanitários. Como este cartucho está sendo reciclado e usado em novos materiais, ele não será devolvido para você. Agradecemos seu respeito pelo meio ambiente!

---

 **NOTA:** Utilize a etiqueta de devolução para devolver apenas cartuchos de impressão originais HP LaserJet. Não utilize essa etiqueta para cartuchos de impressoras jato de tinta da HP, cartuchos que não sejam da HP, cartuchos remanufaturados ou reabastecidos, ou para devoluções sob garantia. Para obter informações sobre como reciclar cartuchos de impressoras jato de tinta da HP, vá para <http://www.hp.com/recycle>.

---

## Instruções de reciclagem e devolução

### Estados Unidos e Porto Rico

A etiqueta na caixa do cartucho de toner da HP LaserJet destina-se à devolução e à reciclagem de um ou mais cartuchos de impressão HP LaserJet após o uso. Siga as instruções aplicáveis abaixo.

#### Várias devoluções (de dois a oito cartuchos)

1. Coloque cada cartucho de impressão HP LaserJet em sua embalagem original.
2. Embale até oito caixas juntas usando uma fita adesiva (máximo de 30 Kg).
3. Use uma única etiqueta de remessa pré-paga.

#### OU

1. Use qualquer caixa que considerar adequada ou solicite uma caixa de coleta gratuita em <http://www.hp.com/recycle> ou pelo telefone 1-800-340-2445 (a caixa pode conter até oito cartuchos de impressão HP LaserJet).
2. Use uma única etiqueta de remessa pré-paga.

## Devoluções individuais

1. Coloque o cartucho de impressão HP LaserJet em sua embalagem original.
2. Coloque a etiqueta de remessa na parte da frente da caixa.

## Remessa

Em todas as devoluções para reciclagem de cartuchos de impressão HP LaserJet, entregue o pacote à UPS durante a próxima coleta ou recebimento, ou leve-o a um centro autorizado da UPS. Para saber a localização do centro da UPS mais próximo, ligue para 1-800-PICKUPS ou visite <http://www.ups.com>. Se estiver devolvendo por meio da etiqueta USPS, entregue o pacote ao serviço postal dos EUA. Para obter mais informações, ou para solicitar etiquetas ou caixas adicionais para devoluções em grandes quantidades, visite <http://www.hp.com/recycle> ou ligue para 1-800-340-2445. Serão cobradas taxas normais de coleta para coletas solicitadas à UPS. Essas informações estão sujeitas a alterações sem aviso prévio.

## Devoluções fora dos EUA

Para participar do programa de devolução e reciclagem HP Planet Partners, siga as instruções simples do guia de reciclagem (encontrado dentro da embalagem do seu novo item de suprimento para impressora) ou visite <http://www.hp.com/recycle>. Selecione seu país/região para obter informações sobre como devolver os suprimentos de impressão HP LaserJet.

## Papel

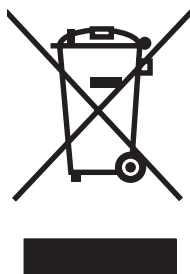
Este produto é capaz de utilizar papel reciclado que atenda às diretrizes definidas no *HP LaserJet Printer Family Print Media Guide* (Guia de Mídia de Impressão da Família de Impressoras HP LaserJet). Este produto é adequado para o uso de papel reciclado conforme a norma EN12281:2002.

## Restrições de materiais

Este produto HP não contém mercúrio adicionado.

Este produto HP não contém bateria.

## Descarte de equipamentos usados por usuários em residências privadas na União Européia



Esse símbolo no produto ou em sua embalagem indica que esse produto não deve ser descartado junto com o lixo doméstico. É de sua responsabilidade descartar o equipamento rejeitado entregando-o em um posto de recolhimento indicado para a reciclagem de equipamentos eletro-eletrônicos rejeitados. O recolhimento e reciclagem em separado do seu equipamento rejeitado durante o descarte ajudará a conservar os recursos naturais e a garantir que a reciclagem seja feita de modo a proteger a saúde humana e o meio ambiente. Para obter mais informações sobre locais onde você possa se desfazer de equipamentos rejeitados para fins de reciclagem, entre em contato com a sua prefeitura, o serviço de recolhimento de lixo local ou a loja na qual você adquiriu o produto.

## Folha de dados de segurança de materiais

As MSDS (Material Safety Data Sheets, Folhas de dados de segurança de materiais) para suprimentos que contêm substâncias químicas (por exemplo, toner) podem ser obtidas entrando em contato com o site da Web da HP em [www.hp.com/go/msds](http://www.hp.com/go/msds) ou [www.hp.com/hpinfo/globalcitizenship/environment](http://www.hp.com/hpinfo/globalcitizenship/environment).



## Como obter mais informações

Para obter informações sobre esses tópicos ambientais:

- folha de perfil ambiental para este e vários outros produtos HP;
- compromisso da HP com o meio ambiente;
- sistema de gerenciamento ambiental HP;
- programa de devolução e reciclagem de produtos HP no fim da vida útil;
- folha de dados de segurança de materiais.

Visite [www.hp.com/go/environment](http://www.hp.com/go/environment) ou [www.hp.com/hpinfo/globalcitizenship/environment/index.html](http://www.hp.com/hpinfo/globalcitizenship/environment/index.html).

# Declaração de conformidade

## Declaração de conformidade

de acordo com ISO/IEC 17050-1 e EN 17050-1

**Nome do fabricante:** Hewlett-Packard Company DoC#: BOISB-0604-03-rel.1.0  
**Endereço do fabricante:** 11311 Chinden Boulevard,  
Boise, Idaho 83714-1021, USA

### Declara que o aparelho

**Nome do produto:** HP LaserJet M1120 Series  
**Número de modelo regulamentar<sup>2)</sup>** BOISB-0604-03  
**Opções do produto:** TODAS  
**Cartuchos de impressão:** CB436A

### Está em conformidade com as seguintes Especificações de produto:

**SEGURANÇA:** IEC 60950-1:2001 / EN60950-1: 2001 +A11  
IEC 60825-1:1993 +A1 +A2 / EN 60825-1:1994 +A1 +A2 (Produto a laser/LED classe 1)  
GB4943-2001

**EMC:** CISPR22:2005 / EN55022:2006 – Classe B<sup>1)</sup>  
EN 61000-3-2:2000 +A2  
EN 61000-3-3:1995 + A1  
EN 55024:1998 +A1 +A2  
FCC Título 47 CFR, Parte 15 Classe B / ICES-003, Edição 4  
GB9254-1998, GB17625.1-2003

### Informações complementares:

O produto aqui descrito está de acordo com os requisitos da Diretriz EMC 2004/108/EEC e da Diretriz de baixa tensão 2006/95/EC e apresenta a respectiva marca de conformidade CE.

Esse Dispositivo está em conformidade com a Parte 15 das normas da FCC. A operação está sujeita às duas condições a seguir: (1) este dispositivo não deve provocar interferência prejudicial e (2) este dispositivo deve aceitar qualquer interferência recebida, inclusive interferência que possa provocar uma operação indesejada.

1) O produto foi testado em uma configuração típica com sistemas de computadores pessoais da Hewlett-Packard.

2) Para fins regulamentares, este produto recebeu um Número de modelo regulamentar. Esse número não deve ser confundido com o nome do produto ou com o(s) número(s) do produto.

Boise, Idaho , USA

**agosto de 2007**

### Somente para assuntos regulamentares:

**Contato na Europa:** Escritório de vendas e serviços local da Hewlett-Packard ou Departamento HQ-TRE / Standards Europe da Hewlett-Packard GmbH., Herrenberger Strasse 140, , D-71034, Böblingen, (FAX: +49-7031-14-3143)

**Contato nos EUA:** Gerente de regulamentações de produtos, Hewlett-Packard Company,, PO Box 15, Mail Stop 160, Boise, ID 83707-0015, , (Telefone: 208-396-6000)

# Declarações de segurança

## Segurança do laser

O Centro de Dispositivos e Saúde Radiológica (CDRH) da Administração de Alimentos e Medicamentos (FDA) dos EUA implementou normas para produtos a laser fabricados a partir de 1 de agosto de 1976. Todos os produtos comercializados nos Estados Unidos devem obedecer a essas normas. O dispositivo é certificado como um produto laser “Classe 1” de acordo com o Padrão de Desempenho de Radiação definido pelo Departamento de Saúde e Serviços Humanos dos EUA (DHHS) e a Lei de Controle de Radiação para a Saúde e Segurança de 1968. Como a radiação emitida dentro do dispositivo está completamente confinada pelos invólucros protetores e pelas tampas externas, o feixe de laser não escapa durante nenhuma fase da operação normal do usuário.

⚠ **AVISO!** O uso de controles, a execução de ajustes ou procedimentos não especificados neste Guia do usuário podem resultar em exposição à radiação perigosa.

## Regulamentações DOC canadenses

Complies with Canadian EMC Class B requirements.

« Conforme à la classe B des normes canadiennes de compatibilité électromagnétiques. « CEM ». »

## Declaração EMI (Coréia)

B급 기기 (가정용 정보통신기기)

이 기기는 가정용으로 전자파적합등록을 한 기기로서  
주거지역에서는 물론 모든지역에서 사용할 수 있습니다.

## Declaração sobre laser para a Finlândia

### Luokan 1 laserlaite

Klass 1 Laser Apparat

HP LaserJet M1120, M1120n, laserkirjoitin on käyttäjän kannalta turvallinen luokan 1 laserlaite. Normaalisissa käytössä kirjoittimen suojakotelointi estää lasersäteen pääsyn laitteen ulkopuolelle. Laitteen turvallisuusluokka on määritetty standardin EN 60825-1 (1994) mukaisesti.

### VAROITUS !

Laitteen käyttäminen muulla kuin käyttöohjeessa mainitulla tavalla saattaa altistaa käyttäjän turvallisuusluokan 1 ylittävälle näkymättömälle lasersäteilylle.

### VARNING !

Om apparaten används på annat sätt än i bruksanvisning specificerats, kan användaren utsättas för osynlig laserstrålning, som överskrider gränsen för laserklass 1.

### HUOLTO

HP LaserJet M1120, M1120n - kirjoittimen sisällä ei ole käyttäjän huollettavissa olevia kohteita. Laitteen saa avata ja huoltaa ainoastaan sen huoltamiseen koulutettu henkilö. Tällaiseksi huoltotoimenpiteeksi

ei katsota väriainekasetin vaihtamista, paperiradan puhdistusta tai muita käyttäjän käsikirjassa lueteltuja, käyttäjän tehtäväksi tarkoitettuja ylläpitotoimia, jotka voidaan suorittaa ilman erikoistyökaluja.

### VARO !

Mikäli kirjoittimen suojakotelo avataan, olet alttiina näkymättömälle lasersäteilylle laitteen ollessa toiminnassa. Älä katso säteeseen.

### VARNING !

Om laserprinterns skyddshölje öppnas då apparaten är i funktion, utsätts användaren för osynlig laserstrålning. Betrakta ej strålen. Tiedot laitteessa käytettävän laserdiodin säteilyominaisuuksista: Aallonpituus 775-795 nm Teho 5 m W Luokan 3B laser.

## Tabela de substâncias (China)


根据中国电子信息产品污染控制管理办法的要求而出台

Tabela D-1 有毒有害物质表

部件名称	有毒有害物质和元素					
	铅 (Pb)	汞 (Hg)	镉 (Cd)	六价铬 (Cr(VI))	多溴联苯 (PBB)	多溴二苯醚 (PBDE)
打印引擎	X	O	X	X	O	O
复印机组件	X	O	O	O	O	O
控制面板	O	O	O	O	O	O
塑料外壳	O	O	O	O	O	O
格式化板组件	X	O	O	O	O	O
碳粉盒	X	O	O	O	O	O

**O:**表示在此部件所用的所有同类材料中, 所含的此有毒或有害物质均低于 SJ/T11363-2006 的限制要求。

**X:**表示在此部件所用的所有同类材料中, 至少一种所含的此有毒或有害物质高于 SJ/T11363-2006 的限制要求。

 **NOTA:** 引用的“环保使用期限”是根据在正常温度和湿度条件下操作使用产品而确定的。

---

# Glossário

**agrupamento** Processo de impressão de um trabalho de várias cópias em conjuntos. Quando a opção de intercalação é selecionada, o produto imprime todo um conjunto antes de imprimir cópias adicionais. Quando a opção não é selecionada, o produto imprime o número de cópias especificado de uma página antes de imprimir as páginas subsequentes.

**contraste** Diferença entre as áreas escuras e claras de uma imagem. Quanto mais baixo o número, mais semelhantes tornam-se os tons. Quanto mais alto o número, mais diferentes os tons aparentam ser.

**Diretivo HP** Um software que é usado durante trabalho com documentos em um computador Macintosh.

**driver de impressora** Programa utilizado por softwares para obter acesso aos recursos de um produto. Um driver de impressora converte os comandos de formatação de um programa (por exemplo, quebras de linha e seleção de fonte) em uma linguagem da impressora (por exemplo PostScript ou PCL) e, em seguida, envia o arquivo de impressão ao produto.

**DSL** Linha de assinante digital, uma tecnologia que permite uma conexão direta de alta velocidade à Internet, através de uma linha telefônica.

**e-mail (mensagem eletrônica)** Abreviação para mensagem eletrônica. Software que pode ser usado para transmitir itens eletronicamente em uma rede de comunicação.

**escala de cinza** Tons de cinza que representam partes claras e escuras de uma imagem quando as imagens coloridas são convertidas em tons de cinza; as cores são representadas por tons de cinza.

**formato de arquivo** Maneira em que o conteúdo de um arquivo é estruturado por um programa ou grupo de programas.

**link** Conexão a um programa ou dispositivo que pode ser usada para enviar informações do software do produto a outros programas como, por exemplo, e-mail, fax eletrônico e links OCR.

**marcas d'água** Uma marca d'água adiciona texto de fundo a um documento que está sendo impresso. Por exemplo, a palavra "Confidencial" pode ser impressa no texto de fundo de um documento para indicar que o documento é confidencial. É possível fazer uma seleção entre um conjunto de marcas d'água predefinidas. A fonte, o tamanho, o ângulo e o estilo podem ser alterados. O produto pode inserir a marca d'água apenas na primeira ou em todas as páginas.

**meio-tom** Tipo de imagem que simula tons de cinza, variando o número de pontos. Áreas muito coloridas consistem em um grande número de pontos; áreas mais claras consistem em um menor número de pontos.

**navegador** Termo reduzido de navegador da Internet, um programa usado para localizar e abrir páginas da Web.

**pixels por polegada (ppi)** Medida de resolução usada para digitalização. Geralmente, mais pixels por polegada resultam em uma resolução mais alta, em detalhes mais visíveis na imagem e em um arquivo de tamanho maior.

**pontos por polegada (dpi)** Medida de resolução usada para impressão. Geralmente, mais pontos por polegada resultam em uma resolução mais alta, em detalhes mais visíveis na imagem e em um arquivo de tamanho maior.

**protetor contra surtos de energia** Dispositivo que protege uma fonte de alimentação e as linhas de comunicação contra oscilações de energia.

**Readiris** Um programa de reconhecimento óptico de caracteres (OCR) que foi desenvolvido pela I.R.I.S. e incluído no software do produto.

**resolução** Nitidez de uma imagem, medida em pontos por polegada (dpi). Quanto mais alto o dpi, maior a resolução.

**software de reconhecimento óptico de caracteres (OCR)** O software OCR converte uma imagem de texto eletrônico, por exemplo, um documento digitalizado, em uma forma que possa ser usada por um programa processador de texto, por uma planilha ou por um banco de dados.

**TWAIN** Padrão da indústria para scanners e software. Usando um scanner compatível com TWAIN juntamente com um programa também compatível com esse padrão, a digitalização pode ser iniciada com base no programa.

**URL** Localizador uniforme de recursos, o endereço global de documentos e recursos na Internet. A primeira parte do endereço indica qual protocolo deve ser usado; a segunda parte especifica o endereço IP ou o nome do domínio em que o recurso está localizado.

**USB** Barramento Serial Universal, um padrão desenvolvido pela USB Implementers Forum, Inc. para conectar computadores e periféricos. O USB foi desenvolvido para conectar ao mesmo tempo uma porta USB de um computador a vários periféricos.

**WIA** Windows Imaging Architecture (WIA), uma arquitetura de imagens disponível no Windows ME e no Windows XP. Uma digitalização pode ser iniciada nesses sistemas operacionais com o uso de um scanner compatível com WIA.

# Índice

## A

accessórios  
  números de peça 112  
acordos de manutenção 118  
acordos de serviço 118  
ambiente operacional,  
  especificações 121  
ampliação de documentos  
  cópia 55  
armazenamento  
  cartuchos de impressão 76  
  especificações  
    ambientais 121  
arquivo, digitalização para  
  Macintosh 27  
arquivos EPS, solução de  
  problemas 109  
assistência  
  reembalagem do  
    dispositivo 118  
assistência ao cliente  
  on-line 116  
  reembalagem do  
    dispositivo 118  
Atendimento ao cliente HP 116  
atolamento na área do cartucho de  
  impressão, eliminação 90  
atolamentos  
  área do cartucho de impressão,  
    eliminação 90  
  bandejas, eliminando 88  
  causas de 87  
  compartimento de saída,  
    eliminando 89  
  evitar 91  
atualizações de firmware 80  
aumentar documentos 46

## B

baixa velocidade, solução de  
  problemas  
    digitalização 104  
bandeja 1  
  atolamentos, eliminando 88  
  carregamento 37  
  localização 4  
bandeja de entrada prioritária  
  atolamentos, eliminando 88  
  carregando 37  
  localização 4  
bandejas  
  atolamentos, eliminando 88  
  capacidade 40  
  capacidades 3  
  problemas de alimentação,  
    solução de problemas 98  
  tamanho de mídia padrão 38  
bandejas de entrada de papel  
  problemas de alimentação,  
    solução de problemas 98

## C

cabos  
  números de peça 112  
  USB, solução de  
    problemas 99  
cancelamento  
  trabalho de impressão 42  
  trabalhos de cópia 55  
  trabalhos de digitalização 67  
capacidade  
  compartimento de saída 3  
capas 45  
caracteres, solução de  
  problemas 95  
carregamento de mídia  
  bandeja 1 37

carregando mídia  
  bandeja de entrada  
    prioritária 37  
cartuchos  
  armazenamento 76  
  central de fraudes HP 76  
  garantia 115  
  número de peça 112  
  reciclagem 77, 125  
  reutilizando 77  
  status, verificação 76  
  substituição 77  
cartuchos, impressão  
  status do Macintosh 26  
cartuchos com toner. *Consulte*  
  cartuchos de impressão  
  armazenamento 76  
  central de fraudes HP 76  
  garantia 115  
  liberação da porta,  
    localização 4  
  número de peça 112  
  reciclagem 77, 125  
  reutilizando 77  
  status, verificação 76  
  status do Macintosh 26  
  substituição 77  
central de fraudes 76  
central de fraudes HP 76  
chave de energia, localização 4  
chave liga/desliga, localização 4  
clareza  
  contraste da cópia 57  
com baterias 126  
como copiar  
  mídia, solução de  
    problemas 101

- como digitalizar
  - cor 68
  - qualidade, solução de problemas 104
  - resolução 68
  - software OCR 67
- comparação, modelos do produto 1
- compartimento, saída
  - atolamentos, eliminando 89
  - capacidade 3
  - localização 4
- compartimento de saída
  - capacidade 3
  - localização 4
- Configuração do EconoMode 47
- configurações
  - drivers 17, 23
  - impressão em rede 31
  - predefinições do driver (Macintosh) 25
  - prioridade 16, 22
- configurações de contraste
  - cópia 57
- configurações de driver do Windows
  - folhetos 43
- configurações de driver Macintosh
  - papel de tamanho personalizado 25
- configurações de folheto
  - Windows 43
- configurações de papel de tamanho personalizado
  - Macintosh 25
- configurações do driver do Macintosh
  - guia Serviços 26
- conformidade com a FCC 124
- congestionamentos
  - localizando 87
- consumo de energia 120
- contato com a HP 116
- cópia
  - alteração do número padrão 54
  - ampliação 55
  - cancelamento 55
  - configuração de claro/escuro 57
  - configurações de mídia 58
  - contraste, ajuste 57
  - fotos 61
  - livros 60
  - margem a margem 58
  - menu de configuração 11
  - nos dois lados 62
  - qualidade, ajuste 56
  - qualidade, solução de problemas 100
  - redução 55
  - restauração de configurações padrão 60
  - solução de problemas 102
  - tamanho, solução de problemas 102
  - tamanhos de mídia 58
  - teclas digitais 54
  - tipos de mídia 59
  - várias cópias 54
- cópias claras 101
- cópias em branco, solução de problemas 102
- cópias em tamanho personalizado 55
- cópias escuras 101
- cor
  - configurações de digitalização 69
- cor, configurações de digitalização 68
- D**
- Declaração de segurança do laser em finlandês 129
- Declaração EMI coreana 129
- declarações de segurança 129
- declarações de segurança do laser 129
- defeitos repetitivos, solução de problemas 96
- densidade, impressão
  - alteração de configurações alterando configurações de trabalhos de cópia 58 43
- densidade de impressão
  - alteração de configurações alterando configurações de trabalhos de cópia 58 43
- descarte, final da vida útil 126
- descarte no final da vida útil 126
- desinstalação
  - software para Windows 18
- digitalização
  - a partir do HP LaserJet Scan (Windows) 66
  - cancelamento 67
  - escala de cinza 69
  - formatos de arquivos 68
  - fotos 72
  - livros 71
  - métodos 66
  - no painel de controle (Macintosh) 27
  - página a página (Macintosh) 27
  - páginas em branco, solução de problemas 104
  - para arquivo (Macintosh) 27
  - para e-mail (Macintosh) 27
  - preto e branco 69
  - qualidade, solução de problemas 103
  - software compatível com o TWAIN 66
  - software compatível com WIA 66
  - velocidade, solução de problemas 104
- digitalização em escala de cinza 69
- digitalização em preto e branco 69
- digitalização página a página (Macintosh) 27
- digitalizações em branco, solução de problemas 104
- dimensionamento de documentos
  - cópia 55
- dimensionar documentos
  - Macintosh 25
- dimensões
  - mídia 35
- dispersão, solução de problemas 96
- dobras, solução de problemas 95
- dpi (pontos por polegada)
  - especificações 3
- drivers
  - compatíveis 16



configurações 16, 17, 22, 23  
configurações do Macintosh 25  
predefinições (Macintosh) 25  
sistemas operacionais compatíveis 7  
drivers de impressora compatibilidade 16

## E

e-mail, digitalização para configurações de resolução 68  
Macintosh 27  
embalagem do dispositivo 118  
Emissões acústicas 121  
endereço IP  
Macintosh, solução de problemas 108  
energia  
requisitos 120  
envio do dispositivo 118  
erros de Operação inválida 108  
erros de Spool32 108  
escalar documentos 46  
escurecimento, configurações de contraste  
cópia 57  
especificações  
ambientais 121  
elétricas 120  
emissões acústicas 121  
físicas 120  
recursos do produto 3  
especificações ambientais 121  
especificações de ruído 121  
especificações de temperatura ambiente 121  
especificações de umidade ambiente 121  
especificações elétricas 120  
especificações físicas 120

## F

faixas brancas ou meio apagadas, solução de problemas 100  
faixas e listas, solução de problemas 93

Falha de proteção geral, exceção OE 108  
FastRes 3  
Folha de dados de segurança de materiais 126  
fotos  
cópia 61  
digitalização 72  
digitalização, solução de problemas 103  
fundo acinzentado, solução de problemas 93  
fusor  
diretrizes para mídia 44

## G

garantia  
cartuchos de impressão 115  
estendida 118  
produto 113  
Reparo pelo próprio cliente 114  
garantia estendida 118  
glossário de termos 131  
guia Serviços  
Macintosh 26

## H

HP Instant Support Professional Edition (ISPE) 116  
HP LaserJet Scan (Windows) 66  
HP SupportPack 118

## I

impressão  
conexão a uma rede 31  
conexão direta com o computador 30  
conexão USB 30  
em outro tamanho de mídia 46  
Macintosh 25  
mapa de menus 74  
margem a margem 58  
nos dois lados, Windows 48  
página de configuração 74  
página demo 74  
solução de problemas 99  
impressão clara, solução de problemas 92

impressão de múltiplas páginas por folha  
Windows 50  
impressão de n páginas ou mais 26  
impressão desbotada 92  
impressão margem a margem 58  
impressão ponto a ponto  
isenção de responsabilidade 30  
informações reguladoras 124  
instalação  
software para Windows 6, 18  
instalação, software  
avançada 6  
fácil 6  
tipos (Windows) 18  
instalação avançada do software 6  
instalação fácil do software 6  
instalando  
software da Macintosh para conexões diretas 23  
software Macintosh em redes 24  
Instant Support Professional Edition (ISPE) 116

## L

LaserJet Scan (Windows) 66  
liberação da porta dos cartuchos, localização 4  
limpeza  
externa 80  
passagem do papel 79  
suporte da tampa 80  
vidro 69, 80  
vidro do scanner 57  
linhas, solução de problemas  
cópias 100  
digitalizações 105  
páginas impressas 93  
linhas verticais, solução de problemas 93  
linhas verticais brancas ou desbotadas 100  
livros  
cópia 60  
digitalização 71

## M

Macintosh  
configurações de impressão 23  
configurações do driver 23, 25  
digitalização no painel de controle 27  
digitalização página a página 27  
digitalização para arquivo 27  
digitalização para e-mail 27  
digitalizar a partir de software compatível com TWAIN 66  
drivers compatíveis 7  
instalando sistema de impressão para conexões diretas 23  
instalando sistema de impressão para redes 24  
Intel Core Processor 6  
placa USB, solução de problemas no 109  
PPC 6  
problemas, solução 108  
redimensionar documentos 25  
sistemas operacionais suportados 6, 22  
suporte 117  
manchas, solução de problemas 92  
manchas de toner, solução de problemas 94  
mapa de menus impressão 74  
marcas d'água 47  
memória especificações 3  
mensagens críticas 84  
painel de controle 84  
mensagens de alerta 84  
mensagens de aviso 84  
mensagens de erro críticas 84  
painel de controle 84  
menu configuração de Cópia 11  
Configuração do sistema 12

painel de controle, acesso 11  
Relatórios 12  
Serviço 12  
Menu de configuração do sistema 12  
menu Serviço 12  
mídia  
atolamentos 87  
configurações de cópia 58  
enrolada, solução de problemas 95  
enrugada 95  
impressão com mídia especial 44  
orientação, configuração 47  
origem, seleção 46  
páginas por folha 26  
páginas por folha, Windows 50  
primeira página 25, 45  
seleção de tamanho e tipo 40  
solução de problemas 96  
tamanho, alteração 59  
tamanho, seleção 46  
tamanho do documento, seleção 46  
tamanho padrão para a bandeja 38  
tamanho personalizado, configurações Macintosh 25  
tamanhos suportados 35  
tipo, alteração 59  
tipo, seleção 47  
mídia de impressão suportada 35  
mídia enrolada 95  
mídias especiais diretrizes 36  
mídia suportada 35  
modelo comparação 1  
número, localização 5  
múltiplas páginas por folha 50  
**N**  
número de cópias, alteração 54  
número de série, localização 5  
números de peça cabos 112  
suprimentos 112

números de telefone central de fraudes HP 76

## O

orientação, definição 47  
orientação paisagem, definição 47  
orientação retrato, definição 47

## P

página de configuração impressão 74  
página demo, impressão 74  
páginas  
curvatura excessiva 97  
em branco 98  
falha na alimentação 97  
não são impressas 99  
tortas 95, 97  
páginas de rosto 25  
páginas em branco impressão 45  
solução de problemas 98  
páginas enviesadas 95, 97  
páginas por folha Windows 50  
páginas por minuto 3  
páginas tortas 95, 97  
painel de controle configurações 16, 22  
digitalização no (Macintosh) 27  
mensagens, solução de problemas 84  
menus 11  
página de limpeza, impressão 79  
solução de problemas no visor 87  
papéis especiais diretrizes 36  
papel  
atolamentos 87  
configurações de cópia 58  
enrolado, solução de problemas 95  
enrugado 95  
origem, seleção 46  
páginas por folha 26  
primeira página 25, 45

- solução de problemas 96
  - tamanho, alteração 59
  - tamanho, seleção 46
  - tamanho do documento, seleção 46
  - tamanho personalizado, configurações Macintosh 25
  - tamanhos suportados 35
  - tipo, alteração 59
  - tipo, seleção 47
  - tipos suportados 40
  - papel com ondulação, solução de problemas 95
  - partículas, solução de problemas 92
  - pedidos de suprimentos e acessórios 112
  - peso 120
  - pixels por polegada (ppi), resolução de digitalização 68
  - pontos, solução de problemas 92
  - pontos por polegadas (dpi) especificações 3
  - porta de rede
    - configuração 31
    - localização 4
  - portas
    - cabos, como encomendar 112
    - localização 4
    - solução de problemas no Macintosh 109
    - tipos incluídos 3
  - portas da interface
    - tipos incluídos 3
  - portas de interface
    - cabos, como encomendar 112
    - localização 4
  - porta USB
    - instalação Macintosh 23
    - localização 4
    - solução de problemas 99
    - solução de problemas no Macintosh 109
    - tipo incluído 3
  - ppi (pixels por polegada), resolução de digitalização 68
  - ppp (pontos por polegada)
    - fax 68
  - predefinições (Macintosh) 25
  - primeira página
    - branco 45
    - usar papel diferente 25, 45
  - prioridade, configurações 16, 22
  - problemas de alimentação, solução de problemas 98
  - produto
    - comparação entre modelos 1
    - número de série, localização 5
  - produto sem mercúrio 126
  - programa de proteção ambiental 124
  - protocolos, redes 31
- Q**
- qualidade
    - configurações de cópia 56
    - configurações de impressão (Macintosh) 25
    - cópia, solução de problemas 100
    - digitalizações, solução de problemas 103, 104
    - impressão, solução de problemas 92, 105
  - qualidade da imagem
    - cópia, solução de problemas 100
    - digitalizações, solução de problemas 103, 104
    - impressão, solução de problemas 92, 105
  - qualidade da saída
    - cópia, solução de problemas 100
    - digitalizações, solução de problemas 103, 104
  - qualidade de impressão
    - solução de problemas 92, 105
  - qualidade de saída
    - impressão, solução de problemas 92, 105
- R**
- reciclagem
    - Programa ambiental e devolução de suprimentos de impressão HP 125
  - reciclagem de suprimentos 77
  - recursos
    - produto 3
  - recursos de acessibilidade 3
  - rede
    - configuração 29
    - protocolos suportados 31
    - sistemas operacionais suportados 30
    - solução de problemas 106
  - redes
    - instalação Macintosh 24
  - redimensionamento de documentos
    - cópia 55
  - redimensionar documentos Macintosh 25
  - redistribuir toner 77
  - redução de documentos
    - cópia 55
  - reduzir documentos 46
  - reembalagem do dispositivo 118
  - Regulamentações DOC canadenses 129
  - relatórios
    - mapa de menus 12, 74
    - página de configuração 12, 74
    - página demo 12, 74
  - remoção de software
    - Windows 18
  - requisitos de voltagem 120
  - resolução
    - como digitalizar 68
    - especificações 3
    - recursos 3
  - restrições de materiais 126
  - revendedores autorizados 116
  - Revendedores Autorizados HP 116
  - riscos, solução de problemas 93
  - rugos, solução de problemas 95

- S**
- scanner
    - limpeza do vidro 57, 69
  - serviço
    - mensagens de erro
      - críticas 84
    - números de peça 112
    - reembalagem do dispositivo 118
  - serviços
    - Revendedores autorizados HP 116
  - servidor da Web incorporado 19, 24
  - servidor da Web incorporado (EWS)
    - recursos 75
  - sistemas operacionais, redes 30
  - sistemas operacionais compatíveis 7, 16
  - sistemas operacionais suportados 6, 22
  - software
    - componentes 6
    - componentes do Windows 15
    - configurações 16, 22
    - digitalizar a partir de TWAIN ou WIA 66
    - instalação avançada 6
    - instalação de conexão direta, Macintosh 23
    - instalação de rede, Macintosh 24
    - instalação fácil 6
    - Readiris OCR 67
    - servidor da Web incorporado 19, 24
    - sistemas operacionais suportados 6, 16, 22
    - Windows 19
  - software compatível com TWAIN, digitalizar a partir de 66
  - software compatível com WIA, digitalizar a partir de 66
  - software de reconhecimento ótico de caracteres 67
  - software OCR 67
  - software OCR Readiris 67
  - solução de problemas arquivos EPS 109
  - atolamentos 87
  - cabos USB 99
  - cópia 102
  - defeitos repetitivos 96
  - digitalizações em branco 104
  - dispersão de toner 96
  - impressão desbotada 92
  - linhas, cópias 100
  - linhas, digitalizações 105
  - linhas, páginas impressas 93
  - lista de verificação 82
  - manchas de toner 94
  - mensagens de erro críticas 84
  - mensagens do painel de controle 84
  - mídia enrolada 95
  - páginas em branco 98
  - páginas muito claras 101
  - páginas muito escuras 101
  - páginas não são impressas 99
  - páginas tortas 95, 97
  - papel 96
  - partículas de toner 92
  - problemas de alimentação 98
  - problemas no Macintosh 108
  - problemas no Windows 108
  - qualidade da cópia 100
  - qualidade de digitalização 103, 104
  - qualidade de impressão 92
  - redes 106
  - rugos 95
  - tamanho da cópia 102
  - texto 95
  - toner espalhado 94
  - visor do painel de controle 87
  - sombreamento de fundo, solução de problemas 93
  - status
    - guia Serviços Macintosh 26
    - suprimentos, verificação 76
  - status do dispositivo
    - guia Serviços Macintosh 26
  - status dos suprimentos, guia Serviços Macintosh 26
  - substituição de cartuchos de impressão 77
  - suporte
    - on-line 116
  - suporte on-line 116
  - suporte técnico
    - on-line 116
    - reembalagem do dispositivo 118
  - SupportPack, HP 118
  - suprimentos
    - armazenamento 76
    - central de fraudes HP 76
    - reciclagem 77, 125
    - reutilizando 77
    - status, verificação 76
    - substituição dos cartuchos de impressão 77
- T**
- tamanho 120
  - tamanho, cópia
    - redução ou ampliação 55
    - solução de problemas 102
  - tamanho, mídia
    - seleção de bandeja 40
  - tampa, limpeza 80
  - TCP/IP
    - protocolos suportados 31
    - sistemas operacionais suportados 30
  - terminologia 131
  - texto, solução de problemas 95
  - tipos, mídia
    - seleção da bandeja 40
  - tonalidade mais clara
    - impressão desbotada, solução de problemas 92
  - toner
    - como poupar 47
    - dispersão, solução de problemas 96
    - espalhado, solução de problemas 94
    - manchas, solução de problemas 94
    - partículas, solução de problemas 92
    - toner espalhado, solução de problemas 94
    - trabalho de impressão cancelamento 42

## U

União Européia, descarte de material 126  
uso de papel/capas diferentes 45

## V

várias páginas por folha 26  
velocidade  
digitalização, solução de problemas 104  
especificações de impressão 3  
vidro, limpeza 69, 80

## W

### Websites

assistência ao cliente  
Macintosh 117  
atendimento ao cliente 116  
Folhas de dados de segurança de materiais (MSDS) 126

### Windows

componentes de software 15, 19  
configurações de driver 17  
digitalizar a partir de software TWAIN ou WIA 66  
driver compatível 16  
drivers compatíveis 7  
páginas por folha 50  
sistemas operacionais suportados 6, 16  
solução de problemas 108





© 2008 Hewlett-Packard Development Company, L.P.

[www.hp.com](http://www.hp.com)



CB537-90969