

2.4GHz Digital Video interfon fara fir "Wireless" Manual de utilizare



- Va multumim pentru ca ati cumparat acest produs
- Cititi cu atentie acest manual inainte de utilizare si urmati instructiunile de operare si instalare.

Model CS335K

Cuprins

1. Introducere.....	2
2. Caracteristici.....	2
3. Lista componentelor.....	3
4. Unitate exterioara.....	3
5. Unitate interioara.....	4
6. Instalare unitate exterioara.....	1
7. ÁJ] ^!æ^	6
8. T ^ãã Á^Á cã æ^.....	F€
9. Cc} cã } æa.....	È..... F€

8. Mediul de utilizare

(1) Temperatura : -15°C—+55°C

(2) Umiditate : ≤85%

9. Atentionari

(1) Nu acoperiti microfonul sau difuzorul in timpul functionarii.

(2) Folositi intotdeauna alimentatorul original sau un model similar cu aceleasi caracteristici tehnice (tensiune si putere). Utilizarea unui alt tip de alimentator poate cauza defectarea produsului.

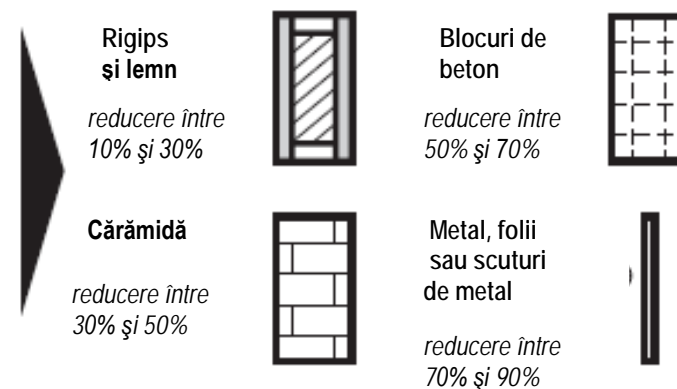
(3) Nu incercati sa demontati sau sa reparati produsul, risc de electrocutare sau alte pericole. Adresati-va unitatii service cu personal calificat.

(4) Cititi cu atentie instructiunile de utilizare inainte de instalare si testare.

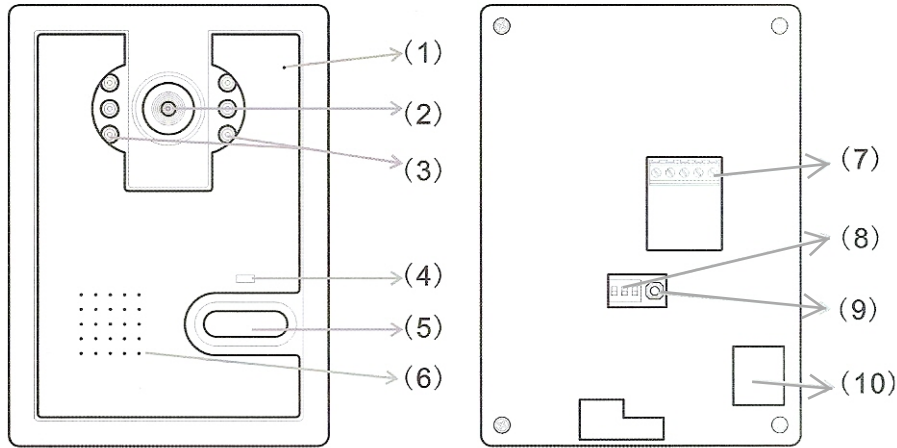
Daca aveti neclaritati, contactati vanzatorul sau unitatea service.

10. Propagarea undelor radio

Calitatea acoperirii radio și totodata performanța videointerfonului poate fi afectata de obstacole amplasate între unitatea externă și dispozitivul mobil din interior: pereti panouri despartitoare, plăci (de piatră, beton), uși armate, culoarele de lifturi care conțin părți metalice. (În plus, acoperirea radio poate fi, de asemenea, afectată de interferențe electrice sau electromagnetice).

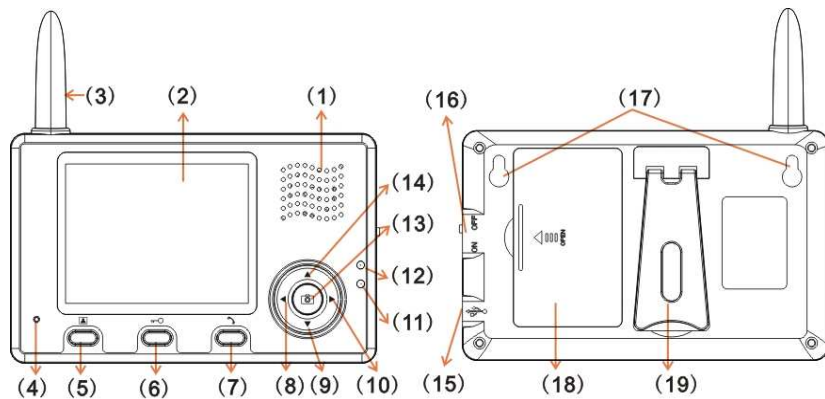


4. Unitate exterioara



- (1) Microfon (2) Lentila camera video (3) Lumina infrarosie (4) Acoperis camera video (5) Difuzor (6) Baterie

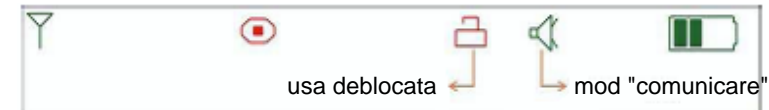
5. Unitate interioara




- (1) Antena (2) Camera video (3) Microfon (4) Acoperis camera video (5) Difuzor (6) Acoperis baterie (7) Camera video (8) Acoperis camera video (9) Difuzor (10) Acoperis baterie (11) Camera video (12) Acoperis camera video (13) Difuzor (14) Acoperis baterie (15) Port USB (16) Camera video (17) Acoperis camera video (18) Difuzor (19) Acoperis baterie


B. Dacă este necesar, se poate utiliza și o unitate interioară pentru a evita efectul de microfonie.

Nota: Dacă folosiți mai multe unități interioare, pastrați distanță între ele, pentru a evita efectul de microfonie.



(3) Monitorizare

În cazul unui sistem cu una sau mai multe unități exterioare și o unitate interioară, nu există nici un apel din exterior, unitatea internă se află în modul 'asteptare'. În acest mod, utilizatorul poate monitoriza exteriorul prin apăsarea butonului . La prima apăsare a acestui buton, unitatea intră în modul de lucru 'activ' iar la a doua apăsare vor apărea pe monitor imaginile transmise de camera. Apăsați încă o dată pentru ieșire și închiderea monitorului.


Pentru mai multe unități exterioare cu o unitate interioară, apăsați butonul secvențial, pentru afișarea pe rând a imaginilor de la toate unitățile exterioare pe care le are sistemul. La ultima cameră apăsați încă o dată butonul  pentru ieșire și închiderea monitorului.

(4) Incarcare

La prima utilizare, acumulatorii trebuie ținuți la încărcat mai mult de 5 ore pentru activarea lor. Încarcați de fiecare dată câte 3 ore, după o perioadă de până la 80 de ore de utilizare sau de 'stand-by' (mod așteptare). LED-ul indicator stare baterie va lumina în roșu la baterie descărcată și la încărcare și verde la baterie încărcată.

C Poze

(1) Captura imaginii

În modul "comunicare" sau "monitorizare" puteți captura imagini apăsând butonul  (o singură apăsare - o singură imagine). Când butonul "Call" al unității exterioare este apăsat, toate unitățile interioare vor captura și salva automat după 10 secunde, imaginea apelantului sau a vizitatorului. (această funcție nu poate fi dezactivată).

Dacă este necesar, se poate utiliza și o unitate interioară pentru a evita efectul de microfonie.

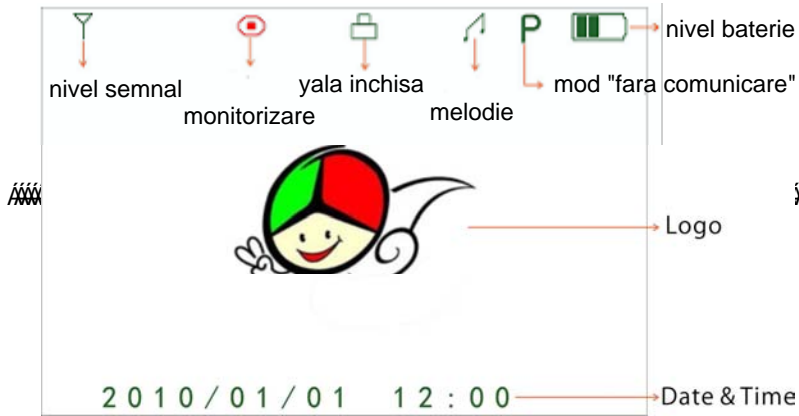
B Operare

(1) Pornirea si oprirea unitatii interioare

Pornire: Vă apăreați un simbol de pornire în partea de sus a ecranului.

Oprire: Vă apăreați un simbol de oprire în partea de sus a ecranului.

Nivelul semnalului conține 6 bare iar cel de baterie 4 bare.



(2) Apelare/deblocare usa

Țineți apăsat butonul de apelare/deblocare pentru a deschide ușa. Dacă ușa nu se deschide, apăsați din nou butonul de apelare/deblocare.

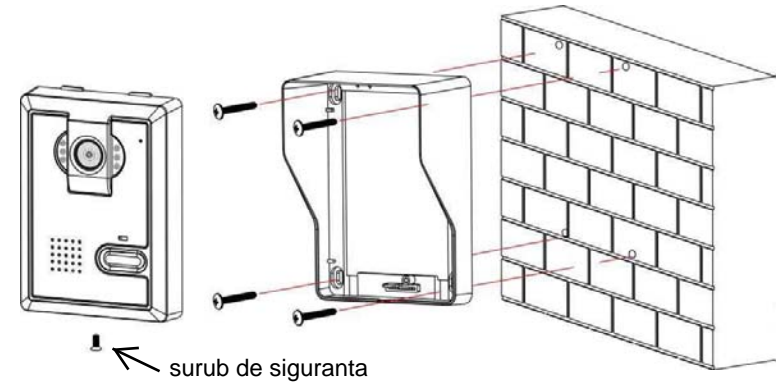
A. Când apăsați butonul de apelare/deblocare, dispozitivul va emite un sunet și ușa se va deschide. Dacă ușa nu se deschide, apăsați din nou butonul de apelare/deblocare.

Q. Dacă apăsați butonul de apelare/deblocare și ușa nu se deschide, apăsați din nou butonul de apelare/deblocare.

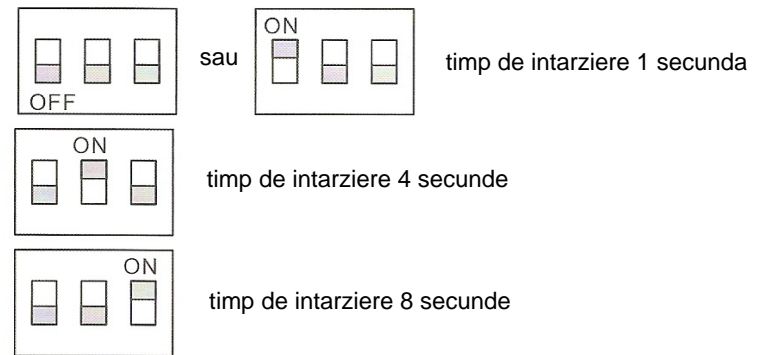
B. Dacă apăsați butonul de apelare/deblocare și ușa nu se deschide, apăsați din nou butonul de apelare/deblocare.

6. Instalare unitate exterioara

Instalarea unității exterioare trebuie să se facă într-un loc uscat și bine ventilat. Evitați să instalați unitatea în apropierea sursei de căldură sau de frig. Asigurați-vă că unitatea este montată pe o suprafață plană și stabilă. Utilizați șuruburile de siguranță furnizate în pachet pentru a fixa unitatea la perete.

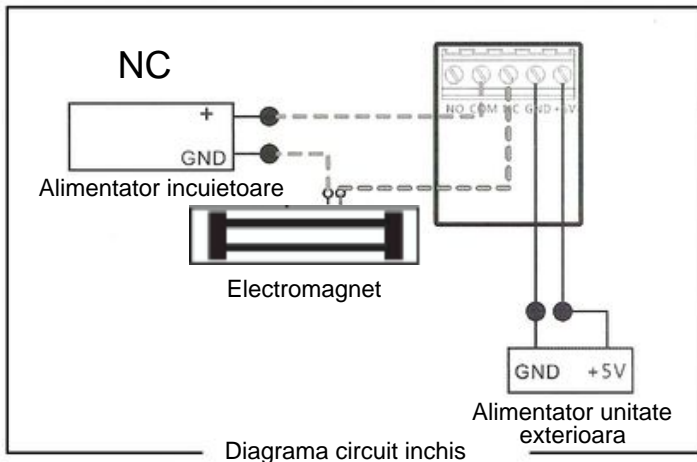
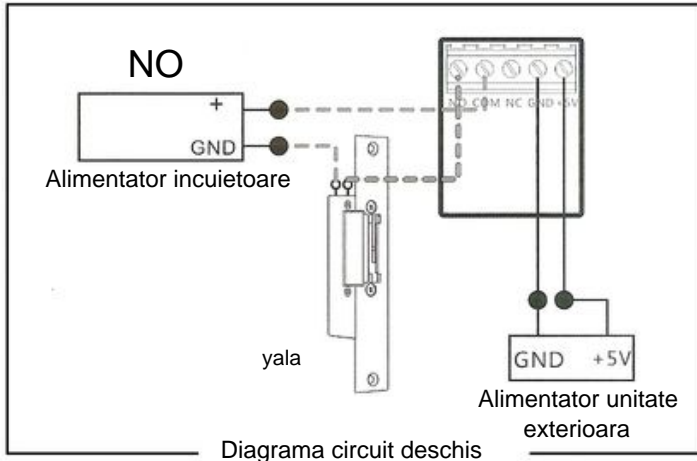


(2) Setari temporizare yala



(3) Conectati alimentatorul si yala la unitatea exterioara

Alimentatorul (sursa de curent) si yala nu sunt incluse in acest sistem. Acestea se achizitioneaza separat, in functie de configuratia locului unde urmeaza a fi instalate si dupa nevoile fiecaruia. Incuietorile pot fi: cu alimentare continua (electromagnet, bolt, etc) care se conecteaza la bornele NC si COM si fara alimentare continua (electro-yala) care se conecteaza la bornele NO si COM.



- Introduceți unitatea exterioară în cutia protectoare fixată pe perete și asigurați-o cu șurubul de protecție după care alimentați unitatea. Ledul indicator va lumina roșu.

7. Operare

Nota: În timpul probelor sau a utilizării sistemului, când între cele 2 unități exterioară și interioară nu există nici un obstacol (zid, panou despartitor etc) țineți o distanță de minim 6 metri între ele, pentru a evita efectul de microfonie.

A Setari

(1) Data si ora

În timpul instalării și al utilizării sistemului, când între cele 2 unități exterioară și interioară nu există nici un obstacol (zid, panou despartitor etc) țineți o distanță de minim 6 metri între ele, pentru a evita efectul de microfonie. Numai sistemul cu o unitate exterioară și una interioară poate afișa și data și ora.



(2) Selectare ton de apel și ajustare volum

În timpul instalării și al utilizării sistemului, când între cele 2 unități exterioară și interioară nu există nici un obstacol (zid, panou despartitor etc) țineți o distanță de minim 6 metri între ele, pentru a evita efectul de microfonie.

În timpul utilizării sistemului, când între cele 2 unități exterioară și interioară nu există nici un obstacol (zid, panou despartitor etc) țineți o distanță de minim 6 metri între ele, pentru a evita efectul de microfonie.

(3) Reglare nivel volum în timpul comunicării

În timpul utilizării sistemului, când între cele 2 unități exterioară și interioară nu există nici un obstacol (zid, panou despartitor etc) țineți o distanță de minim 6 metri între ele, pentru a evita efectul de microfonie.



(4) Luminozitate

În timpul utilizării sistemului, când între cele 2 unități exterioară și interioară nu există nici un obstacol (zid, panou despartitor etc) țineți o distanță de minim 6 metri între ele, pentru a evita efectul de microfonie.

