

SANDWICH MAKER

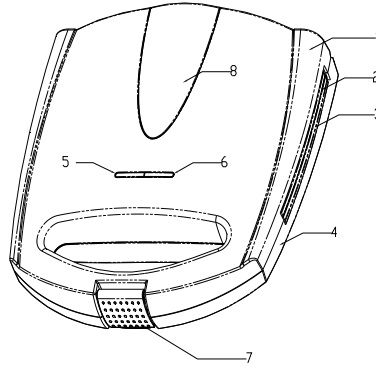
SA/SG 700



MANUAL DE INTRUCȚIUNI

Citiți cu atenție aceste instrucțiuni de utilizare, păstrați-le și pentru o consultare ulterioară!!!

DESCRIEREA APARATULUI:



1. CAPACUL SUPERIOR
2. PLITA SUPERIOARĂ
3. PLITA INFERIOARĂ
4. CAPACUL INFERIOR
5. LED FUNCȚIONARE
6. LED ÎNCĂLZIRE
7. SISTEM DE BLOCARE
8. CAPAC FRONTAL

ATENȚIE ! - Măsurile de siguranță

- Înainte de a folosi aparatul, citiți cu atenție instrucțiunile de utilizare și atenționările. Nu pierdeți manualul de utilizare.
- Despachetați produsul și verificați dacă acesta este intact. În cazul în care pare a nu fi intact, nu asamblați aparatul și apelați la un service autorizat. Nu lăsați materialele din ambalaj (în special pungi PE) la îndemâna copiilor
- Înainte de a porni aparatul verificați dacă tensiunea și frecvența sursei de alimentare corespund cu cele înscrise pe aparat. Conectați aparatul numai la o priză cu pământare.
- Folosiți aparatul conform destinației sale, adică prajitor de sandwich-uri. Nu folosiți aparatul în alte scopuri deoarece poate fi periculos. Aparatul este destinat uzului casnic. Folosirea în alte scopuri duce la pierderea garanției.
- Evitați atingerea părților metalice ale aparatului întrucât se încing foarte tare în timpul funcționării. Folosiți mânerul pentru manipulare.
- Nu introduceți aparatul sau cablul de alimentare în apă sau în alte lichide. Aparatul nu se va utiliza în afara încăperilor.
- În timpul funcționării, aparatul trebuie supravegheat. Nu lăsați aparatul la îndemâna copiilor.
- Lăsați aparatul să se răcească complet înainte de a-l curăța sau de a-l depozita.

- Nu trageți de cordonul de alimentare pentru a scoate aparatul din priză.
- Nu atingeți cordonul de alimentare de suprafețe fierbinți. Nu lăsați cordonul de alimentare să atârne, pentru a nu putea fi ajuns de copii. **ATENȚIE** la utilizarea acestui aparat în preajma copiilor.
- Nu folosiți aparatul lângă sau pe aragaz, în încăperi în care se găsesc gaze explozive sau în timp ce folosiți solvenți sau adezivi inflamabili (ex. lacul de parchet, PVC).
- Pentru orice defecțiuni și reparații, adresați-vă unui centru de service autorizat.
- Păstrați cordonul de alimentare la distanță de corpul aparatului sau de alte obiecte fierbinți. Nu așezați cablul de alimentare pe aparat sau în fața lui, atâta timp cât acesta este în funcțiune sau mai este cald.
- Aparatul se oprește prin deconectarea de la priza de alimentare. Scoateți întotdeauna ștecherul din priză după utilizare.
- Nu puneți aparatul în funcțiune în apropierea materialelor inflamabile, și nici sub dulapurile din bucătărie.
- Utilizați aparatul pe o suprafață netedă și stabilă, astfel încât cablul de alimentare să nu atârne peste marginea suprafeței de lucru și nici copiii să nu poată atinge aparatul în timpul funcționării acestuia.
- Nu atingeți niciodată plăcile cu obiecte ascuțite sau abrazive, pentru a nu deteriora suprafața anti-aderentă.
- Preîncălziți întotdeauna plăcile aparatului înainte de prăji sandwich-urile.
- Înainte de prima utilizare ștergeți exteriorul aparatului cu o cârpă umedă și curățați plăcile cu o cârpă umedă sau cu un burete.
- În timpul primei utilizari aparatul poate emana puțin fum. Acest lucru este normal.
- După folosire, înainte de curățare sau dacă apar probleme în timpul utilizării – scoateți neapărat aparatul din priză.
- Nu folosiți aparatul dacă cablul de alimentare este deteriorat. Apelați la un centru Service autorizat pentru înlocuirea cordonului. Firma producătoare nu este responsabilă pentru pagube rezultate din utilizarea incorectă a aparatului.

Utilizarea aparatului

1. Nu lăsați niciodată prăjitorul de sandvișuri să funcționeze nesupravegheat.
2. Înainte de prima utilizare ștergeți prăjitorul cu o cârpă umedă și curățați plăcile cu o cârpă umedă sau cu un burete. Apoi ungeți un pic plăcile cu unt, margarină sau grăsime pentru gătit.
3. Introduceți ștecherul în priză (becul de culoare roșie se va aprinde).
4. Închideți aparatul și pregătiți sandvișurile în timp ce acesta se încălzește.
5. Când plăcile s-au încălzit (aproximativ după 5 minute), becul de încălzire (de culoare verde) se va aprinde. Atunci aparatul este gata pentru a fi utilizat.
6. Deschideți aparatul. Puneți două felii de pâine cu partea unsă cu unt pe placa inferioară, adăugați umplutura și acoperiți sandvișurile cu alte două felii de pâine, cu partea unsă în sus. Puteți prepara un singur sandviș, dacă doriți. Pentru o presare optimă, așezați umplutura pentru sandvișuri cât mai înspre interior.
7. Coborâți placa superioară cu grijă deasupra pâinii până ce sistemul de autoblocare închide cele două placi. Nu forțați închiderea celor două suprafețe.
8. În timpul coacerii, becul de încălzire se stinge și se aprinde din când în când, pentru a indica faptul că rezistențele pornesc și se opresc pentru a menține temperatura corectă de gătit.

9. Deschideți prăjitorul de sandvișuri după 2-3 minute pentru a verifica dacă sandvișurile sunt rumenite. Timpul necesar de coacere pentru ca sandvișurile să fie crocante depinde de tipul de pâine, de umplutură și de gustul personal.

10. Scoateți sandvișurile folosind ustensile de plastic sau de lemn (de ex. o spatulă) pentru a lua sandvișurile de pe prăjitor.

Nu folosiți ustensile de bucătărie metalice, ascuțite sau abrazive.

11. Închideți aparatul pentru a păstra căldura, până pregătiți următorul sandviș.

12. După utilizare, scoateți ștecherul din priză.

Sugestii

Preîncălziți întotdeauna plăcile aparatului înainte de a prăji sandvișurile - acest lucru se poate face în timpul pregătirii umpluturii pentru sandvișuri.

Pentru umplutură moale sau lichidă folosiți pâine de grosime medie, albă sau neagră. Pentru cantități mici de umplutură folosiți pâine specială pentru prăjit. Pentru o savoare în plus, ungeți exteriorul pâinii sandvișului cu grăsime topită de la un bacon (kaizer).

Folosiți-vă imaginația pentru prepararea unor sandvișuri delicioase. Combinați un ingredient de bază cum ar fi carnea, peștele, brânza, cârnații sau felii de ou fiert tare cu fructe (de ex. avocado, banană, mandarină, măr sau ananas) sau cu legume (de ex. roșie, castravete, ceapă, ciuperci, ardei, măsline umplute sau dovlecei).

Veți vedea că aceste combinații pot fi uimitor de gustoase. Înainte de coacere, puteți condimenta sandvișurile după gust cu paprika, curry, piper roșu, pătrunjel, mentă, muștar, suc de roșii, unt cu verdeață, sosuri dulci-acrișoare, etc.

Puneți umplutura cât mai înspre interiorul sandvișului și nu adăugați prea multe ingrediente pentru a nu se scurge și a nu putea închide aparatul.

Pentru sandvișuri crocante pe ambele părți, așezați sandvișul pe un grătar metalic o jumătate de minut.

De asemenea, o linguriță de zahăr presărată pe exteriorul sandvișului, îl face mai crocant (mai ales pentru cele cu umplutură de fructe).

Curățare

1. Nu introduceți niciodată aparatul în apă. Scoateți ștecherul din priză și lăsați aparatul să se răcească.

2. Curățați plăcile cu o cârpă umedă sau cu un burete. Nu folosiți niciodată agenți abrazivi de curățare sau produse abrazive pentru a nu deteriora suprafața plăcilor.

3. Curățați exteriorul aparatului cu o cârpă umedă.

Depozitare

1. Înfășurați cablul de alimentare în jurul suportului de la baza aparatului sau în jurul picioarelor de susținere, în funcție de model.

2. Aparatul poate fi depozitat în poziție verticală sau orizontală.

Specificațiile produsului:

Model: SA/SG 700

Voltaj: AC 220~240V, 50Hz

Putere intrare: 700W

FIȘA PRODUSULUI
(pentru sandwich makere)

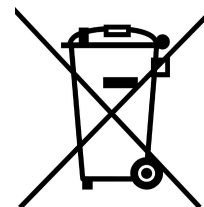
1. Marca comercială a producătorului:	Albatros
2. Modelul de fabricație:	SA/SG-700
3. Tipul aparatului:	Sandwich maker
4. Importator:	SC Smart Electro-Distribution SRL
5. Adresă importator:	bvd. Basarabia, nr. 256, sector 3, București, Romania
6. Puterea nominală(W):	700
7. Tip plăci de lucru:	Grill
8. Mâner termorezistent:	DA
9. Carcasă termorezistentă din plastic:	DA
10. Becuri control de pornire/gătire:	DA
11. Piciorușe antialunecare:	DA
12. Tensiune de alimentare/Frecvență(V/Hz):	220~240/50
13. Culoare carcasă:	Albă / Argintie
14. Greutate netă/brută(kg):	1,6/1,75
15. Dimensiuni nete/brute(mm):	245x78x235/263x110x268
16. Fabricat în PRC	

Parametrii energetici sunt măsurați în conformitate cu prevederile EMC Directive 89/336/EEC și 93/68/EEC cu privire la compatibilitatea electromagnetică și EMC Directive 73/23/EEC pentru joasă tensiune.

Directiva nr. 2002/96/CE privind deșeurile de echipamente electrice și electronice

**Indicații pentru protecția mediului înconjurător**

Aparatele electrice uzate sunt materiale valoroase, motiv pentru care locul lor nu este la gunoiul menajer! Din această cauză, vă rugăm să ne sprijiniți și să participați la protejarea resurselor naturale și a mediului înconjurător, prin predarea acestui aparat la centrele de preluare a acestora, eventual la magazinul de unde ati achiziționat produs sau la importatorul a cărui adresă o puteți găsi în acest manual sau în certificatul de garanție.



ALBATROS[®]
Pe sufletul tău!