



SAMSUNG

Руководство по эксплуатации

РУКОВОДСТВО ПОЛЬЗОВАТЕЛЯ

Перед началом эксплуатации пылесоса внимательно прочитайте настоящие инструкции. Сохраните эти инструкции!

Подлежит использованию по назначению в нормальных условиях
Срок службы: 7 лет

Сделано в Корее
Юридический адрес изготовителя: Самсунг Электроникс Ко, Лтд, Самсунг Мевн Биддинг, 250-2 Га Тепанг-Ро, ЧунГу, Сеул, Корея

Модель: SC6630, SC6650, SC6657

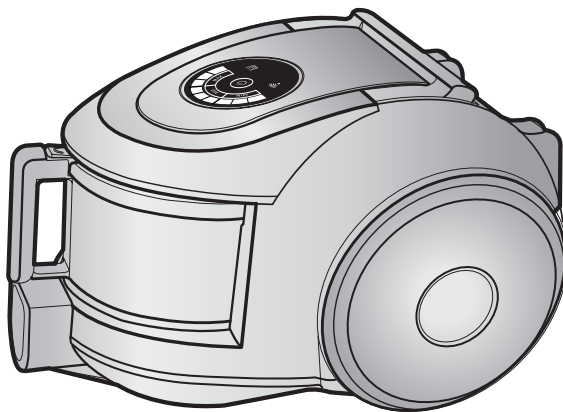
Сертификат №: РОСС КR.АЯ46.В25213

Срок действия с 06.09.2005 до 05.09.2008

Орган по сертификации: РОСТЕСТ-МОСКВА



ПЫЛЕСОС



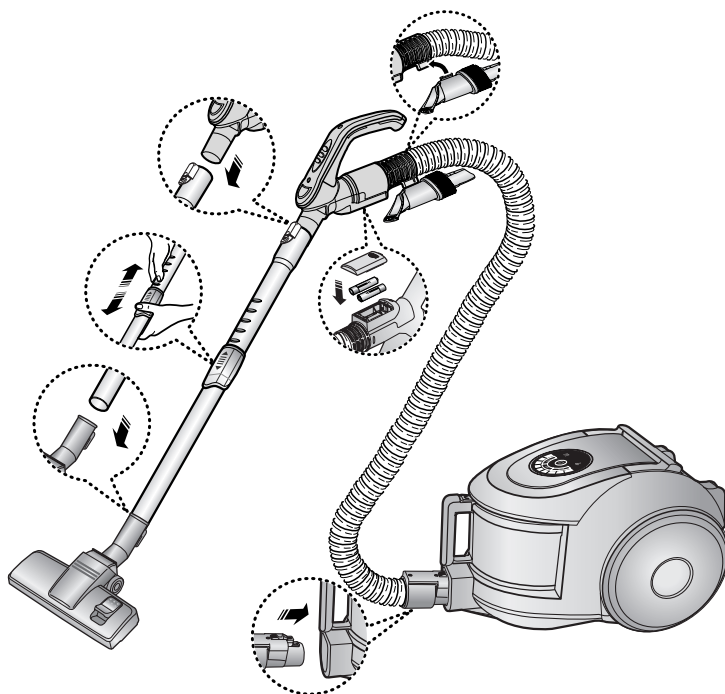
- * Перед началом эксплуатации пылесоса внимательно прочитайте данное руководство.
- * Пылесос предназначен только для использования в помещении.
- * Пылесос предназначен для эксплуатации в быту при нормальных условиях

Зарегистрируйтесь в клубе Samsung на сайте www.samsung.com/global/register

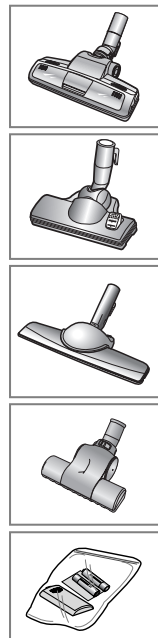
ВАЖНЫЕ МЕРЫ ПРЕДОСТОРОЖНОСТИ

1. Внимательно прочитайте руководство. Перед включением убедитесь, что напряжение сети электропитания соответствует данным, указанным на табличке с техническими характеристиками пылесоса, расположенной на дне прибора.
2. ПРЕДУПРЕЖДЕНИЕ: Не пользуйтесь пылесосом для чистки мокрых ковров или полов. Не всасывайте пылесосом воду.
3. Необходимо быть особенно внимательным при использовании любых бытовых приборов в присутствии детей. Не позволяйте детям играть с пылесосом. Никогда не разрешайте детям включать пылесос без присмотра взрослых. Используйте пылесос только по назначению, как описано в данном руководстве.
4. Не используйте пылесос без пыле борника. Для поддержания наилучшей эффективности пылесборник следует опорожнять до его заполнения.
5. Не используйте пылесос для сбора спичек, горячего пепла или окурков. Не допускайте нахождения пылесоса вблизи кухонных плит или других источников тепла. Высокая температура может привести к деформации и выцветанию пластиковых частей прибора.
6. Не следует собирать пылесосом жесткие, острые предметы, поскольку они могут повредить части пылесоса. Не вставляйте на шланг. Не помещайте на шланг тяжелые предметы. Не блокируйте всасывающее или выпускное отверстия.
7. Выключайте пылесос при помощи кнопки на корпусе перед отключением шнура питания от розетки. Отсоединяйте вилку шнура питания от электрической розетки перед заменой мешка или контейнера для сбора пыли. Во избежание повреждений шнур питания следует отсоединять от розетки, держа за вилку, а не за шнур.
8. Данный прибор не предназначен для использования детьми или людьми преклонного возраста, если только они не находятся под надлежащим присмотром ответственного лица для обеспечения безопасного использования прибора. Необходимо следить за тем, чтобы дети не играли с прибором.
9. Перед чисткой или обслуживанием прибора следует отсоединить вилку шнура питания от сетевой розетки.
10. Не рекомендуется использовать удлинители.
11. Если пылесос работает неправильно, отключите его от электросети и проконсультируйтесь с официальным сервисным агентом.
12. При повреждении шнура питания во избежание опасности он должен быть заменен производителем или его сервисным агентом, либо лицом с соответствующей квалификацией.
13. Не следует носить пылесос, держа за шланг. Для этого нужно использовать ручку на пылесосе.
14. Пылесос предназначен для уборки поверхностей, загрязненных пылью.
15. Не используйте пылесос для уборки поверхностей, загрязненных пищевыми продуктами (например, сахарный песок, соль, мука и пр. сыпучие продукты), а также поверхностей, загрязненных строительными материалами (например, побелка, песок, земля, цемент и пр.) и стиральным порошком.
16. Не используйте неисправный пылесос. В том случае, если возникла какая-либо неисправность, немедленно обратитесь в авторизованный сервисный центр компании Самсунг Электроникс.

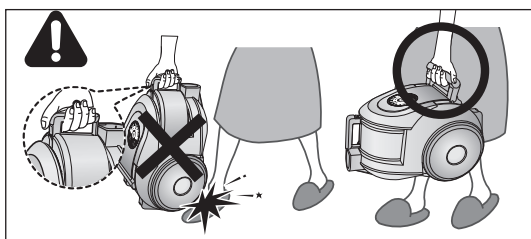
1 СБОРКА ПЫЛЕСОСА



ОПЦИЯ

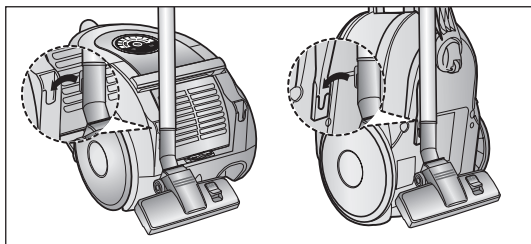


► Составные части могут отличаться в зависимости от модели.



ПРЕДУПРЕЖДЕНИЕ!

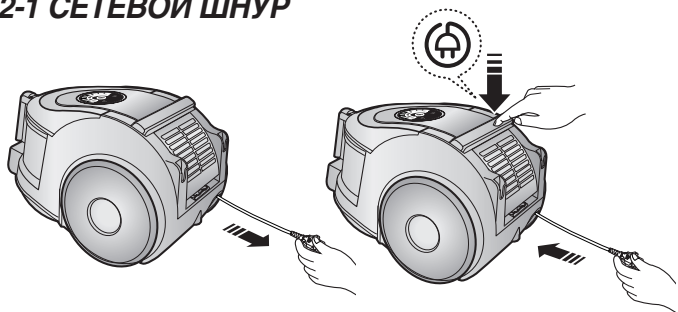
Не следует нажимать кнопку ручки пыле борника, переноса прибор.



Храните насадку для чистки полов, зафиксировав ее в соответствующей подставке.

2 РАБОТА С ПЫЛЕСОСОМ

2-1 СЕТЕВОЙ ШНУР



ПРИМЕЧАНИЕ

Отсоединяя сетевой шнур от электрической розетки, беритесь за штепсельную вилку, а не за сам шнур.

2-2 ВЫКЛЮЧАТЕЛЬ СЕТЕВОГО НАПРЯЖЕНИЯ

- ШЛАНГ



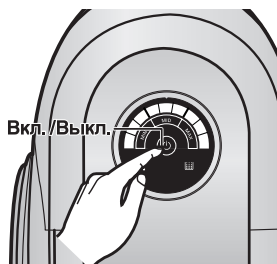
УПРАВЛЕНИЕ В РУКОЯТКЕ

(Управление пылесосом производится по инфракрасному каналу)

- 1. Включение и выключение пылесоса**
Пылесос включается нажатием кнопки «ON/OFF » (ВКЛ/ВЫКЛ). Пылесос выключается повторным нажатием этой кнопки.
- 2. Режим работы пылесоса («MIN/MID,MAX » - минимум/средний/максимальный)**
Последовательно нажимайте кнопку «MODE » (режим), чтобы выбрать подходящий режим.
«(ON)MIN -MID-MAX » (вкл мин-средн.-макс)



- КОРПУС



Последовательно нажимайте кнопку регулировки мощности, чтобы выбрать подходящий режим.
ON(MAX) - OFF) (вкл.макс(выкл)

ПРИМЕЧАНИЕ:

Если рукоятка дистанционного управления не работает, пылесосом можно управлять с помощью кнопки управления на его корпусе.



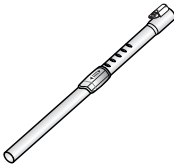
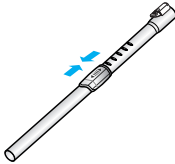
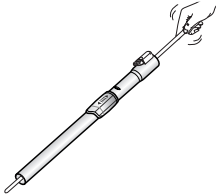
Световой индикатор фильтра загорается, когда требуется проверить или опорожнить пылесборник. Применяется также звуковая сигнализация.



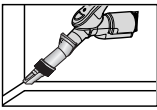
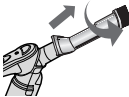
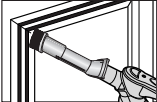
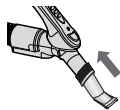
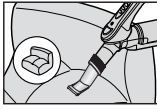


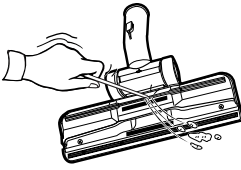
Этим значком (ИК)помечается приемник инфракрасного излучения,на который поступают сигналы управления с рукоятки.

2-3 ИСПОЛЬЗОВАНИЕ И ОБСЛУЖИВАНИЕ НАСАДОК

► Составные части могут отличаться в зависимости от модели.

ТРУБКА		
		
	<p>Длина телескопической трубки регулируется при помощи перемещения кнопки регулировки длины, расположенной в центре телескопической трубки, вперед и назад.</p>	<p>Отделите телескопическую трубку и установите самую короткую длину, чтобы проверить наличие засорения. Это позволяет легко устранить мусор, забивающий трубку.</p>

НАСАДКА			
			Наденьте насадку конец ручки шланга или трубки.
			Выдвиньте и поверните щетку для пыли для чистки в труднодоступных местах.
			Чтобы воспользоваться инструментом для чистки обивки, нажмите насадку на конце ручки шланга в противоположном направлении.

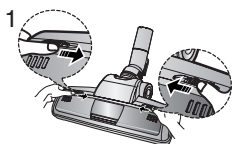
Двухпозиционная щетка (опция)			
	- Чистка ковров		
	- Чистка полов		
	Установите переключатель щетки в соответствии с типом поверхности.	Полностью удалите мусор, блокирующий всасывающее отверстие.	

Турбощетка (опция)

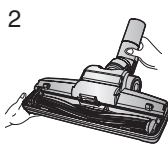


Для улучшенной уборки шерсти домашних животных и ворса ковров.

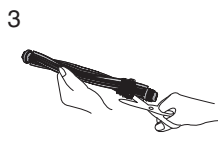
Частая уборка шерсти домашних животных может привести к блокировке вращения из-за намотавшегося на барабан мусора. В этом случае осторожно очистите барабан.



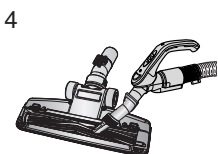
1 Нажмите кнопку «Открыть» (открывание) на прозрачной экранирующей крышке, чтобы снять крышку.



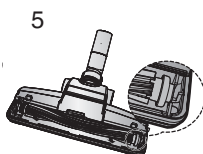
2 Снимите прозрачную экранирующую крышку с щетки



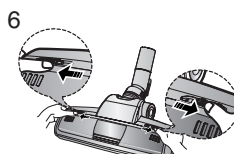
3 С помощью ножниц удалите мусор, такой, как пыль и шерсть, застрявшие на барабане



4 Удалите пыль из корпуса щетки с помощью пылеуловителя или щелевой насадки.

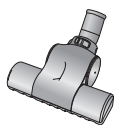


5 Вставьте барабан вместе с ремнем в щетку и соберите весь узел



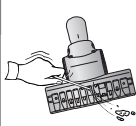
6 Установите на место прозрачную экранирующую крышку, нажав ее до щелчка.

Щетка для мягких поверхностей (ОПЦИЯ)



Для чистки одеял

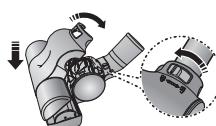
Засорение турбины препятствует вращению щетки. В случае засорения турбины, почистите турбину.



Если всасывающее отверстие забито мусором, тщательно удалите мусор.



Если всасывающее отверстие забито мусором, поверните кнопку блокировки в положение UNLOCK (Разблокировать), и удалите мусор. После чистки, надлежащим образом сопоставьте крышку фильтра с передней панелью корпуса изделия и закройте крышку.



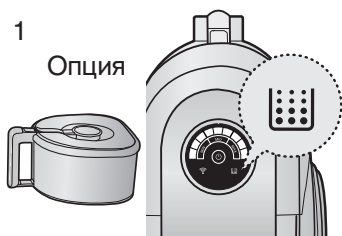
Закрыв крышку, не забудьте установить кнопку блокировки в положение LOCK (Заблокировать).

Внимание: Щетка предназначена исключительно для чистки постельного белья. Осуществляя чистку щетки, соблюдайте осторожность, чтобы не повредить щетку.

3 Чистка ПЫЛЕСБОРНИКА

1

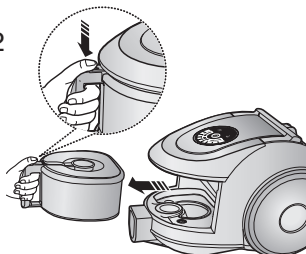
Опция



Пылесборник следует очищать после достижения отметки заполнения или включения индикатора заполнения.

ВАЖНО! Не допускайте полного заполнения пылесборника. Периодически проверяйте его состояние.

2



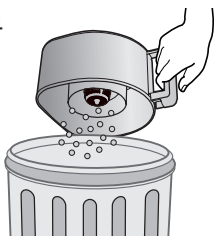
Извлеките пылесборник, нажав кнопку.

3



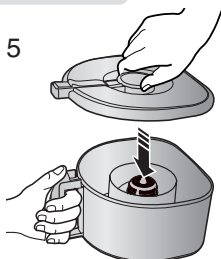
Отделите крышку пылесборника.

4



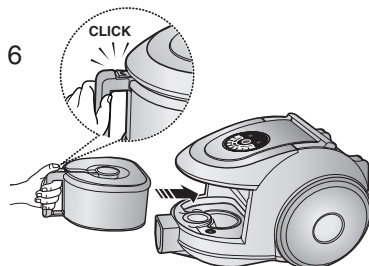
Очистите пылесборник.

5



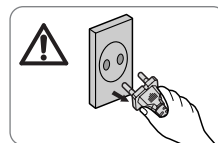
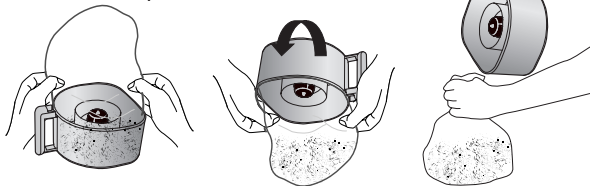
Закройте крышку пылесборника.

6



Перед использованием установите пылесборник в корпус пылесоса, нажимая на него, пока не услышите щелчок.

- При чистке опорожняйте пылесборник в полиэтиленовый мешок (рекомендуется для людей, страдающих астмой/аллергией)



ПРИМЕЧАНИЕ

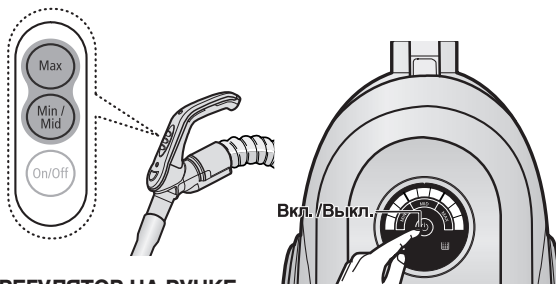
Пылесборник можно споласкивать холодной водой.



4 ОЧИСТКА КАССЕТЫ ВНУТРЕННЕГО ФИЛЬТРА

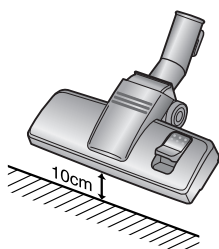
4-1. КОГДА СЛЕДУЕТ ЧИСТИТЬ КАСSETУ ВНУТРЕННЕГО ФИЛЬТРА

- Если при уборке отмечается заметное снижение мощности всасывания, проверьте КАСSETУ внутреннего фильтра, как описано ниже.

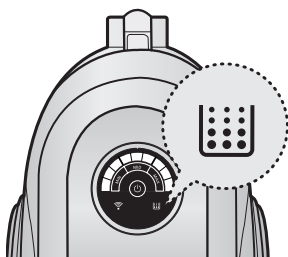


РЕГУЛЯТОР НА РУЧКЕ

Установите мощность пылесоса в положение "MAX"



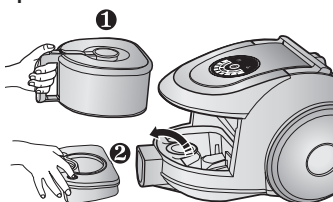
Если индикатор фильтра горит красным, когда всасывающее отверстие находится в 10см над полом, фильтр необходимо почистить.



Когда индикатор загорается, кассету внутреннего фильтра (4-2) необходимо ОЧИСТИТЬ, как показано на рисунках на следующей странице.

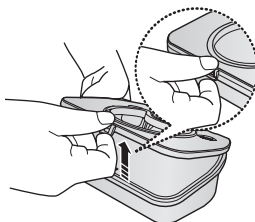
4-2 ЧИСТКА КАССЕТЫ ВНУТРЕННЕГО ФИЛЬТРА

1



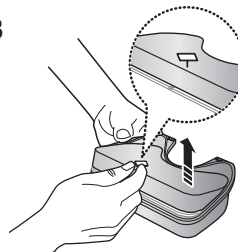
Извлеките емкость для сбора пыли и КАССЕТУ внутреннего фильтра, как показано на рисунке.

2



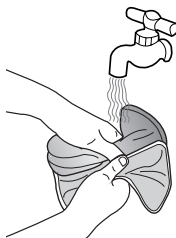
Снимите рамку крышки КАССЕТЫ внутреннего фильтра.

3



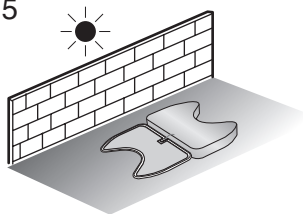
Извлеките губку и фильтр из пакета для сбора пыли.

4



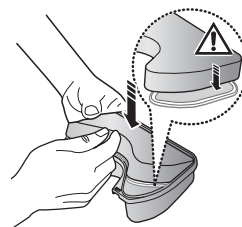
Промойте губку и фильтр КАССЕТЫ водой.

5



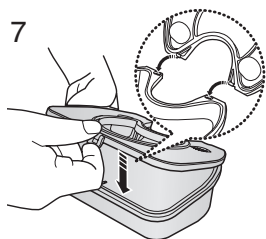
Просушите губку и фильтр в тени в течение не менее 12 часов.

6



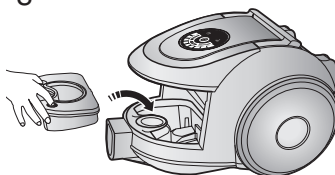
Установите губку и фильтр в пакет для сбора пыли.

7



Перед установкой, выровняйте крышку КАССЕТЫ внутреннего фильтра и САМУ КАССЕТУ

8

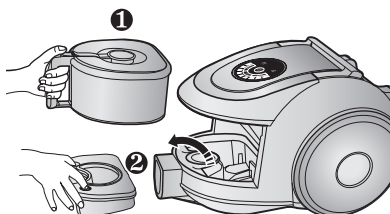


Поместите собранный КАССЕТУ внутреннего фильтра в корпус пылесоса.

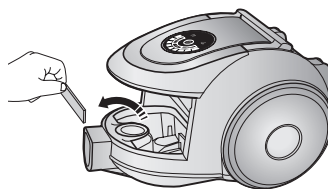


ПРИМЕЧАНИЕ : Убедите ь, что фильтр полностью высох, перед установкой его в пылесос. Он должен сохнуть как минимум 12 часов.

5 ЧИСТКА ФИЛЬТРА ДВИГАТЕЛЯ

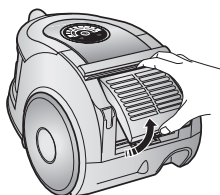


Извлеките емкость для сбора пыли и пакет внутреннего фильтра.

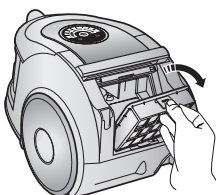


Извлеките фильтр защиты двигателя из пылесоса. Вытряхните пыль из фильтра и установите его назад в пылесос.

6 ЧИСТКА ВЫХОДНОГО ФИЛЬТРА



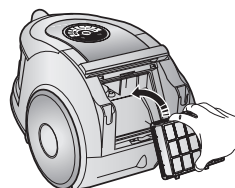
Чтобы извлечь фильтр нажмите на рамку в задней части корпуса пылесоса.



Вытащите фильтр HEPA за ушко.

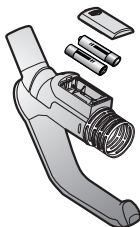


Очистите фильтр HEPA от пыли.



Поместите фильтр HEPA назад в корпус, вы должны услышать щелчок.

7 ЗАМЕНА ЭЛЕМЕНТА ПИТАНИЯ (ОПЦИЯ)



ТИП ЭЛЕМЕНТА ПИТАНИЯ: AA



ПРИМЕЧАНИЕ

1. Если пылесос не работает, замените элементы питания. Если проблема не устраняется, свяжитесь с авторизованным дилером.
2. Используйте 2 элемента питания типа AA.



ВНИМАНИЕ

1. Никогда не разбирайте и не пытайтесь заряжать элементы питания.
2. Никогда не нагревайте элементы питания и не бросайте их в огонь.
3. Не допускайте изменения полярности элементов питания (полюсов «+» и «-») при установке.
4. Утилизируйте элементы питания надлежащим образом.

- В СЛУЧАЕ ВОЗНИКНОВЕНИЯ НЕИСПРАВНОСТЕЙ

НЕИСПРАВНОСТЬ	ПРИЧИНА	СПОСОБ УСТРАНЕНИЯ
Двигатель не запускается	Отсутствует энергоснабжение. Отключение при перегреве.	Проверьте шнур,вилку шнура и розетку. Дайте двигателю остыть.
Мощность всасывания постепенно снижается	Насадка, всасывающий шланг или трубка забиты мусором.	Проверьте,не забиты ли эти компоненты и если да,то удалите из них мусор.
Шнур сматывается не до конца	Проверьте,не перекручен ли шнур питания, а также убедитесь в том, что его сматывание происходит равномерно.	Tirer le cйble de 2-3 m et appuyer sur le bouton d'enroulement du cйble.
Пылесос не всасывает грязь	Трещина либо отверстие в шланге.	Проверьте шланг и, в случае необходимости, замените его.
Снижение мощности всасывания	Фильтр забит пылью.	Проверьте фильтр и, в случае необходимости, почистите его в соответствии с приведенными инструкциями.
Статика	Может наблюдаться в редких случаях, если в помещении, особенно в зимнее время,очень сухой микроклимат	Снизить мощность всасывания

-ТЕХНИЧЕСКИЕ ХАРАКТЕРИСТИКИ

МОДЕЛЬ	МОЩНОСТЬ ВСАСЫВАНИЯ(W)	ПОТРЕБЛЯЕМАЯ ЭНЕРГИЯ(W)	НАПРЯЖЕНИЕ(V)	ЧАСТОТА(Hz)	ВЕС(КГ)		РАЗМЕРЫ(mm)	
					без упаковки	брутто	без упаковки	брутто
SC6630	380	1800	230	50	5.2	8.7	282 x 252 x 424	340 X 334 X 614
SC6650	380	1800	230	50	5.2	9.2	282 x 252 x 424	340 X 334 X 614
SC6657	380	1800	230	50	5.2	9.2	282 x 252 x 424	340 X 334 X 614

Если у вас есть предложения или вопросы по продуктам Samsung, связывайтесь с информационным центром Samsung.

Country	Customer Care Center ☎	Web Site
RUSSIA	8-800-200-0400	www.samsung.ru
KAZANSTAN	8-800-080-1188	www.samsung.kz
UZBEKISTAN	8-800-120-0400	www.samsung.uz

