

Мобильный телефон Руководство пользователя

Некоторая информация, приведенная в настоящем руководстве, может не соответствовать Вашему телефону, поскольку зависит от установленного программного обеспечения и/или Вашего оператора сотовой связи. Дизайн, спецификации и другие данные могут изменяться без предварительного уведомления.

www.samsungmobile.ru

Printed in Korea
Code No.:GH68-23050A
Russian, 03/2009, Rev. 1.2



Выключайте телефон вблизи любого медицинского оборудования

Ваш телефон может создавать помехи в работе медицинского оборудования в больницах или других медицинских учреждениях. Следуйте всем требованиям, предупреждениям и указаниям медицинского персонала.

На борту самолета выключайте телефон или отключайте его беспроводные функции

Включенный телефон может вызвать помехи, влияющие на работу бортового оборудования. Соблюдайте все правила авиаперелетов и по требованию персонала выключайте телефон или переключайте его в автономный режим.

Берегите аккумуляторы и зарядные устройства от повреждений

- Берегите устройство от воздействия экстремальных температур (ниже 0° C/32° F или выше 45° C/113° F). Слишком высокая или слишком низкая температура сокращает емкость и срок службы аккумуляторов.
- Не допускайте соприкосновения аккумуляторов с металлическими предметами, так как это создает замыкание между контактами «+» и «-» и приводит к временному или постоянному нарушению работы аккумуляторов.
- Не используйте поврежденные зарядные устройства или аккумуляторы.

Правильная утилизация изделия

(использованное электрическое и электронное оборудование)



(Данные правила действуют в странах Европейского Союза и других европейских странах с раздельной системой сбора мусора)

Наличие данного значка показывает, что изделие и его электронные аксессуары (например зарядное устройство, гарнитура, кабель USB) по окончании их срока службы нельзя утилизировать вместе с бытовыми отходами. Во избежание нанесения вреда окружающей среде и здоровью людей при неконтролируемой утилизации, а также для обеспечения возможности их переработки для повторного использования утилизируйте изделие и его электронные аксессуары отдельно от прочих отходов. Сведения о месте и способе утилизации изделия в соответствии с нормами природоохраны можно получить у продавца или в соответствующей государственной организации.

Бизнес-пользователи должны обратиться к поставщику и ознакомиться с условиями договора покупки. Запрещается утилизировать изделие и его электронные аксессуары вместе с другими производственными отходами.



Предупреждения о безопасности

Храните телефон в местах, недоступных для детей и домашних животных

Во избежание несчастных случаев храните мелкие детали телефона и аксессуары в местах, недоступных для детей и домашних животных.

Берегите слух



Прослушивание музыки с помощью наушников на большой громкости может привести к нарушениям слуха. Используйте минимально достаточный уровень громкости для разговора или прослушивания музыки.

Правильная установка мобильного телефона и аксессуаров в автомобиле

Убедитесь, что мобильные телефоны или аксессуары, установленные в автомобиле, надежно закреплены. Не помещайте телефон и его аксессуары в зоне раскрытия подушки безопасности или рядом с ней. Неправильная установка оборудования для беспроводной связи может привести к серьезным травмам в случае срабатывания подушки безопасности.

Обращайтесь с телефоном аккуратно и осторожно

- Избегайте контакта влаги и телефона — влага может привести к серьезным повреждениям устройства. Не прикасайтесь к телефону мокрыми руками. Попадание влаги влечет за собой прекращение действия гарантии производителя.
- Не используйте и не храните телефон в запыленных или загрязненных помещениях. Это может вызвать повреждение подвижных частей телефона.
- Удары и неаккуратное обращение могут привести к серьезным повреждениям электроники телефона.
- Не покрывайте телефон краской; краска может засорить подвижные части и нарушить их нормальную работу.
- Не подносите вспышку фотокамеры или другой источник света телефона близко к глазам людей и животным.
- Действие магнитного поля может повредить телефон и карту памяти. Не используйте футляры и аксессуары с магнитными замками и берегите телефон от длительного воздействия магнитных полей.

Правильная утилизация аккумуляторов для этого продукта



(для стран ЕС и других европейских стран, использующих отдельные системы возврата аккумуляторов)

Такая маркировка на аккумуляторе, руководстве или упаковке указывает на то, что аккумуляторы, используемые в данном продукте, не должны выбрасываться вместе с другими бытовыми отходами по окончании срока службы. Химические символы Hg, Cd или Pb означают то, что аккумулятор содержит ртуть, кадмий или свинец в количествах, превышающих контрольный уровень в Директиве ЕС 2006/66. Если аккумуляторы утилизированы неправильно, эти вещества могут нанести вред здоровью людей или окружающей среде.

Для защиты природных ресурсов и с целью повторного использования ценных материалов, отделяйте аккумуляторы от остального мусора и сдавайте их на переработку через местную систему бесплатного обмена аккумуляторов.

Аккуратное использование и утилизация аккумуляторов и зарядных устройств

- Используйте только рекомендованные компанией Samsung аккумуляторы и зарядные устройства, предназначенные для вашего телефона. Несовместимые аккумуляторы и зарядные устройства могут привести к серьезным травмам и повреждению вашего телефона.
- Никогда не утилизируйте аккумулятор или телефон путем сжигания. Соблюдайте все местные правила утилизации использованных аккумуляторов и устройств.
- Никогда не помещайте аккумуляторы и телефоны внутрь или на поверхность нагревательных приборов, например микроволновых печей, электрических плит или радиаторов. При перегреве аккумуляторы могут взорваться.
- Никогда не разбивайте и не прокалывайте аккумуляторы. Не подвергайте аккумулятор высокому внешнему давлению, которое может привести к короткому замыканию или перегреву.

Меры предосторожности при использовании кардиостимуляторов

Во избежание радиопомех сохраняйте дистанцию не менее 15 см между мобильными телефонами и кардиостимуляторами, как рекомендуют производители и независимая исследовательская группа Wireless Technology Research.

Не используйте телефон вблизи других электронных приборов

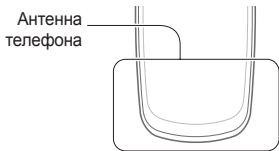
Телефон излучает радиочастотные сигналы, которые могут создавать помехи в работе электронных устройств, не защищенных от воздействия радиочастотного излучения, таких как кардиостимуляторы, слуховые аппараты, медицинские приборы, а также бытовая и автомобильная аппаратура. Для устранения неполадок, связанных с радиопомехами, обратитесь к производителю оборудования.



Важная информация по использованию устройства

При использовании держите телефон в обычном положении

Не касайтесь внутренней антенны телефона.



| |
|--|
| <p>Мобильный телефон Samsung GT-E1310 Данный товар предназначен для работы в качестве абонентской принадлежности сотовой в стандарте: GSM-900/1800 Размеры (ВxШxГ): 97x45x19,5 мм Вес: 96 г. 1 Аккумулятор*: Стандартный, Li-Ion, 800 mAh; до 450 часов в режиме ожидания, до 9 часов в режиме разговора.</p> <p>Срок службы товара: 3 года.</p> <p>Основные потребительские характеристики:</p> <ul style="list-style-type: none"> ➢ 2 рабочих диапазона (GSM900/1800) ➢ Графический eSTN-экран 65тыс. цветов (128x160 пикселей) ➢ Фотокамера 2 мегапикс. ➢ 40-инструментальная полифония звонка. ➢ FM-радио. ➢ Доступ в интернет (WAP 2.0). ➢ GPRS ➢ Органайзер (календарь, список дел, будильник, секундомер, мировое время, калкулятор). ➢ Совместимость с V-Calendar, V-Calendar (MS Outlook). ➢ Выбросовые, Автозвонки. ➢ Телефонная книга 500 номеров. <p>*время работы аккумулятора зависит от конфигурации сотовой сети, расстояния до базовой станции, типа SIM-карты, рельефа местности и т.д.</p> |
|--|

При появлении малейших признаков радиопомех в работе кардиостимулятора или другого медицинского прибора немедленно выключите телефон и проконсультируйтесь с производителем кардиостимулятора и медицинского прибора.

Выключайте телефон в потенциально взрывоопасной среде

Не пользуйтесь телефоном на автозаправочных станциях (станциях техобслуживания), а также вблизи емкостей с топливом или химическими веществами. Выключайте телефон в местах, где этого требуют соответствующие предупреждающие знаки и инструкции. Телефон может стать причиной взрыва или пожара в непосредственной близости от объектов хранения топлива или химических веществ, а также в местах выполнения взрывных работ. Не храните и не перевозите горючие жидкости, газы или взрывчатые вещества вместе с телефоном, его компонентами или принадлежностями.

Снижение риска повреждений и преждевременного износа

При использовании телефона не сжимайте его сильно в руке, нажимайте клавиши слегка, используйте специальные возможности для сокращения числа нажатий на кнопки (например, шаблоны или режим ввода текста T9).

CE 0168

Доверяйте ремонт телефона только квалифицированным специалистам

Неквалифицированный ремонт может привести к повреждению телефона и прекращению действия гарантии.

Продление срока службы аккумулятора и зарядного устройства

- Не следует оставлять аккумулятор подключенным к зарядному устройству на срок более недели, поскольку избыточная зарядка может сократить срок службы аккумулятора.
- Если полностью заряженный аккумулятор не использовать в работе, он со временем разряжается.
- После зарядки аккумулятора всегда отключайте зарядное устройство от источника питания.
- Аккумуляторы следует использовать только по их прямому назначению.

Аккуратно обращайтесь с SIM-картой и картами памяти

- Не извлекайте карту при передаче и получении данных, так как это может привести к потере данных и/или повреждению карты или телефона.
- Предохраняйте карту от сильных ударов, статического электричества и электрических помех от других устройств.
- Частые стирание и запись данных сокращают срок службы карты.
- Не прикасайтесь к позолоченным контактам карт памяти пальцами и металлическими предметами. Загрязненную карту протирайте мягкой тканью.

| | |
|--|---|
| <p>ДЕКЛАРАЦИЯ О СООТВЕТСТВИИ Абонентская радиостанция носимая стандарта GSM 900/1800 GT-E1310 производства фирмы Samsung Electronics Co., Ltd. соответствует</p> <p>*Правильное применение абонентской станции (абонентских радиостанций) сетей подвижной радиотелефонной связи стандарта GSM 900/1800*</p> | |
| Дата принятия декларации: | 2009-03-02 |
| Действительна до: | 2012-03-02 |
| Орган, осуществивший регистрацию декларации: | Федеральное агентство связи РФ |
| Регистрационный номер: | № Д-МТ-2899 от 13.03.2009 |
| <p>ИНФОРМАЦИЯ О СЕРТИФИКАЦИИ ПРОДУКЦИИ Абонентская радиостанция носимая стандарта GSM 900/1800 GT-E1310 производства фирмы Samsung Electronics Co., Ltd. сертифицирована органами по сертификации "НИИ ТЕСТ"</p> | |
| Сертификат соответствия: | РОСС КР АЕ95 Н01191 |
| Сертификат соответствия выдан: | 2008-07-22 |
| Сертификат соответствия действителен до: | 2011-07-21 |
| Абонентские радиостанции носимые типа GT-E1310 соответствуют требованиям нормативных документов: | ГОСТ Р 51318.22-99 ГОСТ Р 51318.24-99 |
| <p>PG AE 95</p> | |
| Срок службы: 3 года | |
| Уполномочитель: | |
| Полное наименование организации: | Самсунг Электроникс Ко.Лтд. |
| Адрес: | <p>Suwon-si, YuSeong-gdo, Korea 443-742 416, Maetan-3dong, Yeongtong-gu</p> <p>Корея, провинция Кёнги, Суwon, 443-742 416, Маetan-3Dong, Yeongtong-Гу</p> |



Меры предосторожности

Безопасность дорожного движения

Не используйте телефон при управлении автомобилем и соблюдайте все правила, ограничивающие использование мобильных телефонов при вождении автомобиля. Используйте устройства громкой связи для обеспечения безопасности.

Выполняйте все действующие правила и предупреждения

Ознакомьтесь со всеми предписаниями, ограничивающими использование мобильного телефона в определенной области.

Используйте только аксессуары, рекомендованные компанией Samsung

Использование несовместимых аксессуаров может стать причиной повреждения телефона или привести к травме.

Доступ к службам экстренной помощи

В некоторых районах и при некоторых обстоятельствах выполнить экстренные вызовы невозможно. В случае отъезда в отдаленные или не обслуживаемые районы продумайте другой способ связи со службами экстренной помощи.

Информация о сертификации удельного коэффициента поглощения (SAR)

Телефон изготовлен с учетом предельно допустимых уровней облучения радиочастотной (PЧ) энергией, рекомендованных Советом ЕС. Данные стандарты запрещают продажу мобильных телефонов, уровень излучения которых (называемый удельным коэффициентом поглощения, SAR) превышает 2,0 ватт на один килограмм массы тела.

Во время тестирования максимальный SAR для данной модели составил 0,294 ватт на килограмм. При обычном использовании значение SAR гораздо меньше, поскольку телефон излучает только то количество радиочастотной энергии, которое необходимо для передачи сигнала на ближайшую базовую станцию. Благодаря автоматическому снижению уровня излучения телефона снижается воздействие радиочастотной энергии.

Декларация о соответствии в данном руководстве пользователя свидетельствует о соответствии директиве Европейского Союза по радиооборудованию и телекоммуникационному терминальному оборудованию (European Radio & Terminal Telecommunications Equipment (R&TTE) directive). Для получения дополнительных сведений о SAR и стандартах EC посетите веб-узел Samsung.

SAMSUNG ELECTRONICS



Декларация соответствия (R&TTE)

Компания,

Samsung Electronics

подтверждает, что данный

Мобильный телефон GSM : E1310M

к которому относится настоящая декларация, соответствует указанным ниже стандартам и нормативным документам.

| | |
|--------------|--|
| Безопасность | EN 60950-1 : 2001 +A11:2004 |
| ЭМС | EN 301 489- 01 V1.6.1 (09-2005) EN 301 489- 07 V1.3.1 (11-2005) |
| SAR | EN 50360 : 2001 EN 62209-1 : 2006 |
| RADIO | EN 301 511 V9.0.2 (03- 2003) |

Настоящим декларируется, что (были проведены все существенные радиотехнические тесты и что) указанное выше изделие соответствует принципиальным требованиям директивы 1999/5/EC.

Процедура подтверждения соответствия, упомянутая в статье 10 и подробно описанная в Приложении [IV] директивы 1999/5/EC, проводилась с привлечением следующих организаций:

BABT, Balfour House, Churchfield Road,
Walton-on-Thames, Surrey, KT12 2TD, UK*

Идентификационный знак: 0168

Техническая документация хранится в:

Samsung Electronics QA Lab.

и предоставляется по запросу.

(Предоставляется в ЕС)

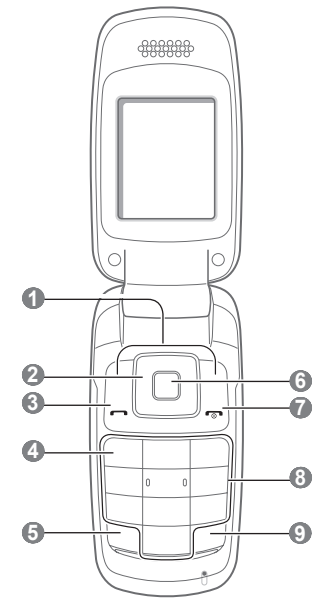
Samsung Electronics Euro QA Lab,
Blackbushe Business Park, Saxony Way,
Yateley, Hampshire, GU46 6GG, UK*

2009.02.20 Yong-Sang Park / S. Manager

(место и дата выпуска) (фамилия и подпись уполномоченного лица)

* Не является адресом сервисного центра Samsung. Адреса и номера телефонов сервисного центра Samsung см. в гарантийной карточке или обращайтесь по месту приобретения телефона.

Внешний вид телефона



1 Программные клавиши
Выполнение действий, указанных в нижней строке дисплея

2 4-позиционная клавиша навигации
В режиме ожидания — быстрый доступ к выбранным в настройках функциям; в режиме меню — переход между пунктами меню

3 Клавиша вызова
Вызов или ответ на вызов; в режиме ожидания — просмотр последних исходящих, пропущенных и входящих вызовов

4 Клавиша доступа к серверу голосовой почты
В режиме ожидания — доступ к голосовой почте (нажмите и удерживайте)

5 Клавиша паузы
Вставка паузы между цифрами (нажмите и удерживайте)

6 Клавиша подтверждения
В режиме ожидания — доступ к меню, в режиме меню — выбор выделенного параметра или подтверждение ввода

7 Клавиша питания и выхода из меню
Включение и выключение телефона (нажмите и удерживайте); завершение вызова; в режиме меню — отмена ввода и возврат в режим ожидания

8 Алфавитно-цифровые клавиши

9 Клавиша режима «Без звука»
В режиме ожидания — включение и выключение режима «Без звука» (нажмите и удерживайте)

В верхней части дисплея могут отображаться следующие индикаторы состояния.

| Значок | Описание |
|---------------|---------------------------------------|
| | Уровень сигнала сети |
| | Выполняется вызов |
| | Включена переадресация вызовов |
| | Зона роуминга |
| | Будильник включен |
| | Получено SMS-сообщение |
| | Получено сообщение голосовой почты |
| | FM-радио включено |
| | Включен режим «Обычный» |
| | Включен режим «Без звука» |
| | Уровень заряда аккумуляторной батареи |

Значок будильника, включенного в режиме ожидания

Значок переадресации вызовов, включенной в режиме ожидания

Значок зоны роуминга, включенной в режиме ожидания

Значок уровня сигнала сети, включенного в режиме ожидания

Значок уровня заряда аккумуляторной батареи, включенного в режиме ожидания

Значок включения будильника, включенного в режиме ожидания

Значок включения режима «Без звука», включенного в режиме ожидания

Значок включения режима «Обычный», включенного в режиме ожидания

Значок получения сообщения голосовой почты, включенного в режиме ожидания

Значок получения SMS-сообщения, включенного в режиме ожидания

Значок выполнения вызова, включенного в режиме ожидания

Значок включения будильника, включенного в режиме ожидания

Значок включения режима «Без звука», включенного в режиме ожидания

Значок включения режима «Обычный», включенного в режиме ожидания

Значок включения переадресации вызовов, включенного в режиме ожидания

Значок включения зоны роуминга, включенного в режиме ожидания

Значок включения сигнала сети, включенного в режиме ожидания

Значок включения уровня заряда аккумуляторной батареи, включенного в режиме ожидания

Изменение мелодии звонка

- В режиме меню выберите пункт **Настройки** → **Профили**.
- Выберите используемый профиль.
- Нажмите программную клавишу **<Опции>** → **Редактировать**.
- Выберите пункт **Мелодия звонка**.
- Выберите категорию мелодии → мелодия.

Набор номера последнего вызова

- В режиме ожидания нажмите клавишу [**↶**].
- Для выбора типа вызова используйте клавиши влево и вправо.
- Для выбора номера или имени используйте клавиши вверх и вниз.
- Нажмите клавишу [**OK**] для просмотра сведений о вызове или клавишу [**↶**] для набора номера.

Ввод текста

Смена режима ввода текста

- Нажмите и удерживайте клавишу [*****], чтобы сменить режим ввода текста. Возможность ввода на родном языке зависит от региона.
- Для переключения регистра или перехода в режим ввода цифр нажмите клавишу [*****].
- Для переключения в режим ввода символов нажмите и удерживайте клавишу [**#**].

| | |
|---------------|---|
| | Если аккумулятор извлечен, будильник не звонит. |
|---------------|---|

Отключение будильника

- В режиме меню выберите пункт **Будильник**.
- Выберите сигнал, который нужно отключить, и нажмите клавишу [**OK**].
- Используя клавиши влево и вправо, выберите пункт **Выключено**.
- Нажмите программную клавишу **<Сохран.>**.

| | |
|---------------|---|
| | Если аккумулятор извлечен, будильник не звонит. |
|---------------|---|

Выполнение ложных вызовов

Чтобы уйти со встречи или прервать нежелательный разговор, можно имитировать входящий вызов.

Чтобы выполнить ложный вызов, выполните следующие действия

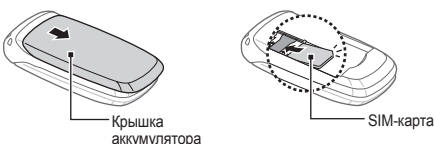
В режиме ожидания нажмите и удерживайте клавишу навигации вниз.

Чтобы изменить интервал между ложными вызовами, выполните следующие действия

В режиме меню выберите пункт **Настройки** → **Приложение** → **Ложный вызов** → **Таймер ложного вызова** → параметр.

Установка SIM-карты и аккумулятора

- Снимите крышку аккумуляторного отсека и вставьте SIM-карту.



- Вставьте аккумулятор и установите на место крышку.



| | |
|---------------|---|
| | Перемещение курсора осуществляется с помощью клавиши навигации. |
|---------------|---|

| | |
|---------------|--|
| | Для удаления символов по одному нажмите программную клавишу <Стереть> . Для удаления сразу всех символов нажмите и удерживайте программную клавишу <Стереть> . |
|---------------|--|

| | |
|---------------|---|
| | Для вставки пробела между символами нажмите клавишу [#]. |
|---------------|---|

| | |
|---------------|--|
| | Для ввода знаков препинания нажмите клавишу [1]. |
|---------------|--|

| | |
|---------------|---|
| | Перемещение курсора осуществляется с помощью клавиши навигации. |
|---------------|---|

Режим T9

- Нажимая соответствующие алфавитно-цифровые клавиши, введите слово целиком.
- Если отображается необходимое слово, нажмите клавишу [**#**] для ввода пробела. Если нужное слово не отображается, нажмите клавишу [**0**] для выбора другого слова.

| | |
|---------------|---|
| | Перемещение курсора осуществляется с помощью клавиши навигации. |
|---------------|---|

Нажимайте соответствующую алфавитно-цифровую клавишу до тех пор, пока необходимый знак не отобразится на экране.

| | |
|---------------|---|
| | Перемещение курсора осуществляется с помощью клавиши навигации. |
|---------------|---|

Нажмите соответствующую алфавитно-цифровую клавишу для ввода цифры.

| | |
|---------------|---|
| | Перемещение курсора осуществляется с помощью клавиши навигации. |
|---------------|---|

Нажмите соответствующую алфавитно-цифровую клавишу для выбора символа.

| | |
|---------------|---|
| | Перемещение курсора осуществляется с помощью клавиши навигации. |
|---------------|---|

- Перемещение курсора осуществляется с помощью клавиши навигации.
- Для удаления символов по одному нажмите программную клавишу **<Стереть>**. Для удаления сразу всех символов нажмите и удерживайте программную клавишу **<Стереть>**.
- Для вставки пробела между символами нажмите клавишу [**#**].
- Для ввода знаков препинания нажмите клавишу [1].

| | |
|---------------|---|
| | Перемещение курсора осуществляется с помощью клавиши навигации. |
|---------------|---|

Прослушивание FM-радио

- Подключите к многофункциональному разъему телефона прилагаемую гарнитуру.
- В режиме меню выберите пункт **FM-радио**.
- Чтобы включить радио, нажмите клавишу [**OK**].
- Нажмите программную клавишу **<Да>**, чтобы запустить автоматическую настройку. После этого начнется автоматический поиск и сохранение доступных радиостанций.

| | |
|---------------|---|
| | При первом включении FM-радио появится запрос на начало автоматической настройки. |
|---------------|---|

- Для выбора радиостанции используйте клавиши влево и вправо.
- Чтобы выключить FM-радио, нажмите клавишу [**OK**].

Зарядка аккумулятора

- Подключите к телефону прилагаемое зарядное устройство.



- По окончании зарядки отсоедините зарядное устройство.

| | |
|---------------|--|
| | Перед извлечением аккумулятора необходимо отсоединить зарядное устройство. В противном случае можно повредить телефон. |
|---------------|--|

Обозначения, используемые в данном руководстве

| | |
|-------------------------------------|--|
| | Примечание: примечания, советы или дополнительная информация |
| → | Стрелка: порядок выбора параметров или пунктов меню для выполнения какого-либо действия, например: в режиме меню выберите пункт Сообщения → Создать (означает: выберите пункт Сообщения , затем пункт Создать) |
| [] | Квадратные скобки: клавиши телефона, например: [↶] (обозначает клавишу питания и выхода из меню). |
| < > | Угловые скобки: программные клавиши для управления различными функциями телефона, отображаемыми на экране, например: <Да> (обозначает программную клавишу Да) |

Добавление нового контакта

- В режиме ожидания введите номер телефона и нажмите программную клавишу **<Опции>** → **Создать контакт**.
- Выберите тип номера.
- Введите сведения о контакте.
- Нажмите программную клавишу **<Опции>** → **Сохранить**, чтобы сохранить контакт в памяти.

Отправка и просмотр сообщений

Отправка SMS-сообщений

- В режиме меню выберите пункт **Сообщения** → **Создать**.
- Введите номер абонента и перейдите в поле внизю.
- Введите текст сообщения и нажмите программную клавишу **<Опции>** → **Отправить** .

| | |
|---------------|---|
| | Перемещение курсора осуществляется с помощью клавиши навигации. |
|---------------|---|

Просмотр SMS-сообщений

- В режиме меню выберите пункт **Сообщения** → **Входящие**.
- Выберите SMS-сообщение.

Включение функции оповещения о смене SIM-карты

Эта функция помогает отслеживать местонахождение телефона, если он был украден: если кто-то попытается использовать ваш телефон с другой SIM-картой, телефон автоматически отправит заданное сообщение вашим родным или друзьям. Эта функция может быть недоступна, если не поддерживается оператором мобильной связи.

- В режиме меню выберите пункт **Настройки** → **Безопасность** → **Оповещение о смене SIM**.
- Введите цифровой пароль длиной от 4 до 8 символов и нажмите программную клавишу **<Да>**.
- Введите пароль повторно и нажмите программную клавишу **<Да>**.
- Используя клавиши влево и вправо, выберите пункт **Включено**.
- Опустите курсор ниже и нажмите клавишу [**OK**], чтобы открыть список получателей.
- Нажмите программную клавишу **<Опции>** → **Контакты**, чтобы открыть список контактов.
- Выберите контакт и нажмите клавишу [**OK**].
- Выберите номер (при необходимости).
- Нажмите программную клавишу **<Опции>** → **Сохранить**, чтобы сохранить получателей.
- Внизу введите имя отправителя.
- Нажмите программную клавишу **<Опции>** → **Сохранить** → **<Принять>**.