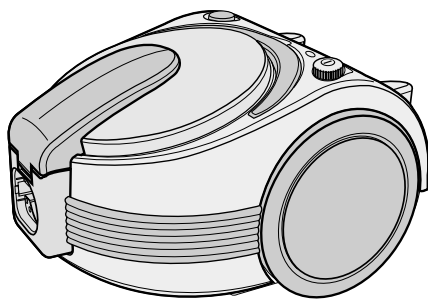


SAMSUNG

Instruções de Utilização

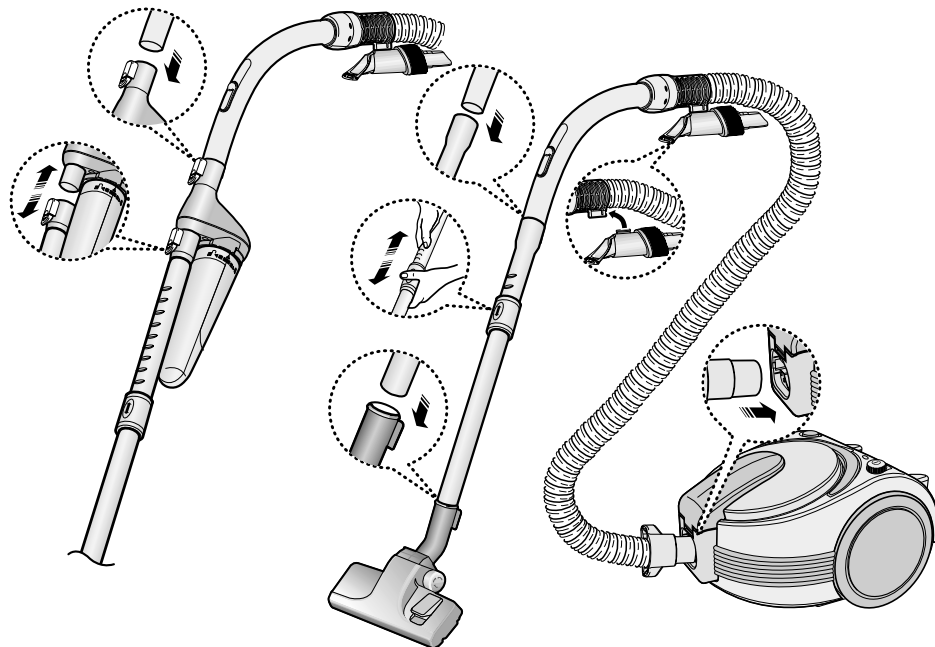
ASPIRADOR



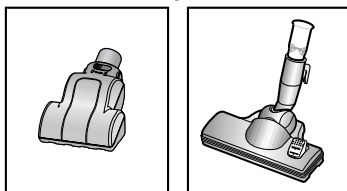
- * Antes de utilizar este aparelho, leia atentamente as instruções.
- * Exclusivamente para uso interno.

Registe o seu produto e participe nas promoções no site: www.samsung.com/global/register

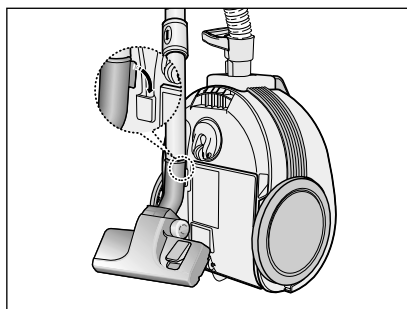
1 MONTAGEM DO ASPIRADOR



OPÇÃO



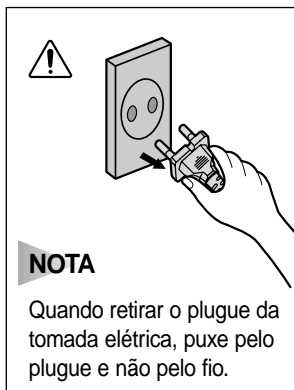
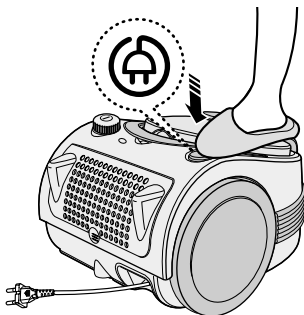
► As características poderão variar conforme o modelo.



Para armazenar, prenda o bocal de limpeza.

2 UTILIZAÇÃO DO ASPIRADOR

2-1 FIO DE ALIMENTAÇÃO



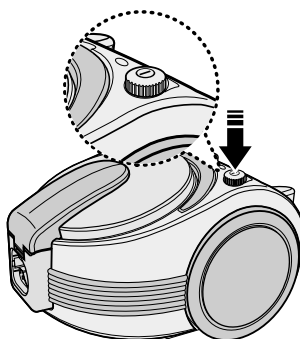
NOTA

Quando retirar o plugue da tomada elétrica, puxe pelo plugue e não pelo fio.

2-2 INTERRUPTOR ON/OFF

Com o fio ligado a uma tomada elétrica, inicie ou interrompa o aspirador, empurrando o interruptor levemente para baixo.

NOTA : O interruptor ON/OFF é combinado com o CONTROLE DE ENERGIA – Para iniciar ou interromper a unidade, basta uma leve pressão para baixo.



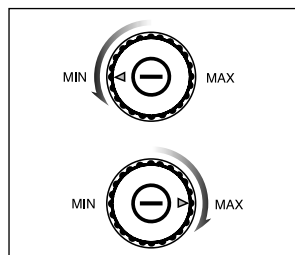
2-3 CONTROLE DO AR (APENAS NO TIPO DE CONTROLE VARIÁVEL)

A potência de sucção pode ser ajustada para se adequar a qualquer situação com o controle de potência elétrico.

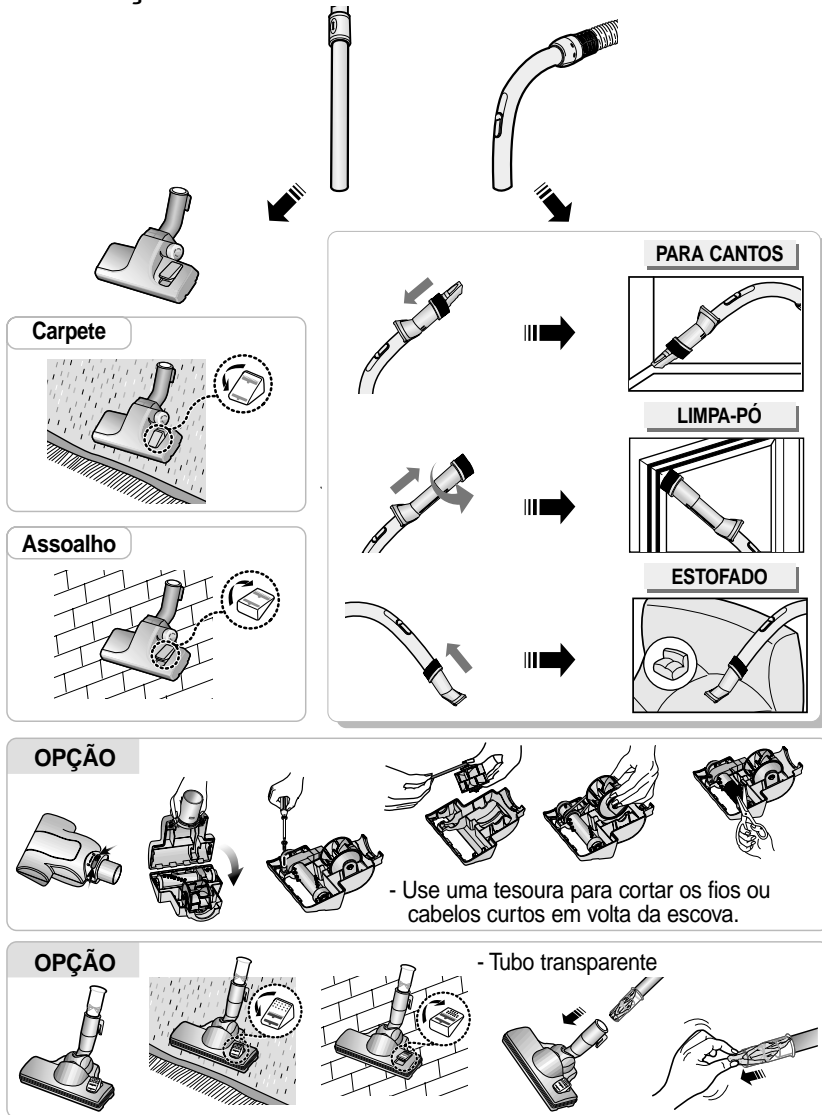
MIN = Para superfícies delicadas, como cortinas de renda.

MAX = Para pavimentos empedrados e carpetes extremamente sujos.

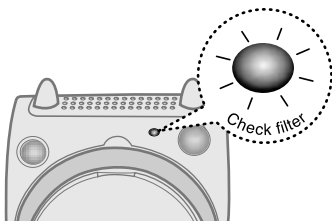
- Para ajustar a potência, basta virar para a direita ou esquerda.



2-4 UTILIZAÇÃO DOS ACESSÓRIOS PARA O CHÃO



3 INDICADOR DO FILTRO

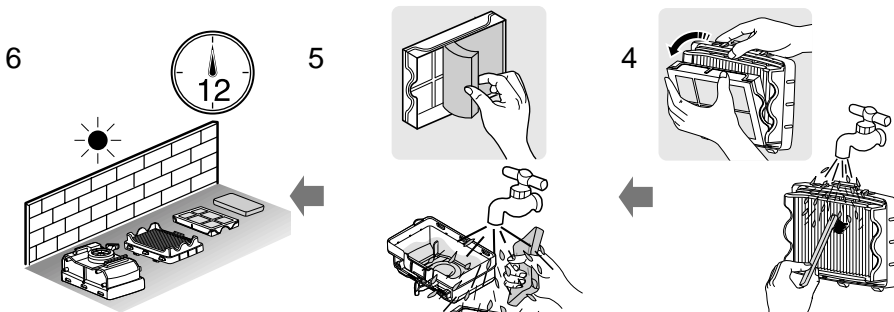
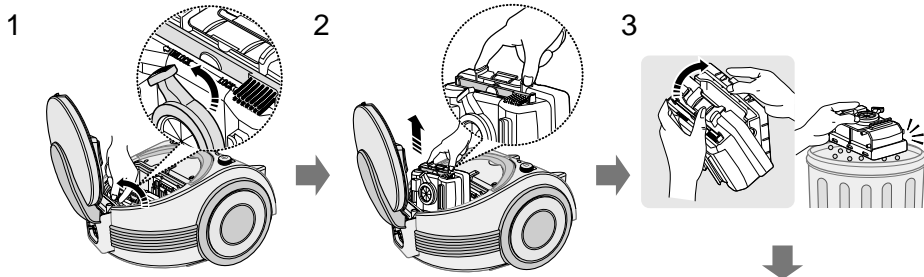


Quando a luz indicadora se acender, verifique o Filtro de cassete e limpe-o.

OPCIONAL (Versão com Saco)
Verifique o saco de pó e substitua-o.

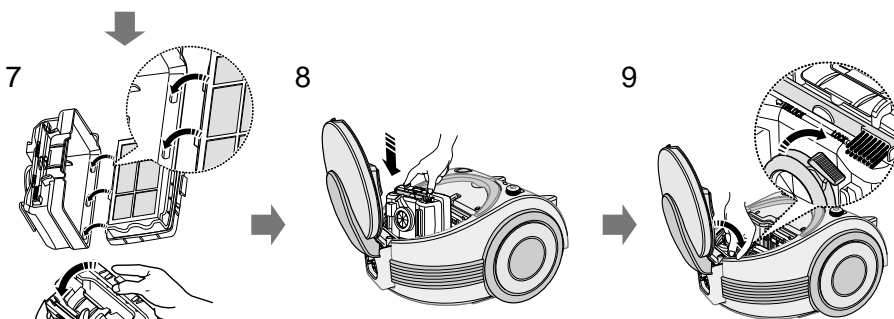
4 MANUTENÇÃO DO FILTRO CASSETE

4-1 COMO ESVAZIAR O FILTRO CASSETE (OPCIONAL)



- Certifique-se de estar seco antes de recolocar.
- Deixe secar por 12 horas.

- Escove o Filtro com água até retirar a poeira.



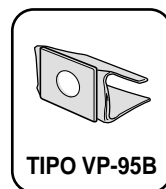
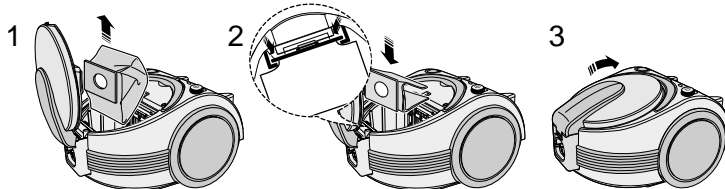
NOTA

O filtro cassette deve ser lavado, após ser esvaziado, caso:

- a luz indicadora "CHECK FILTER" pisque continuamente
- a potência de sucção pareça estar mais fraca que o normal
- a Turbo Brush (opcional) não esteja funcionando adequadamente



4-2 TROCA DO SACO DE PÓ (Opcional)

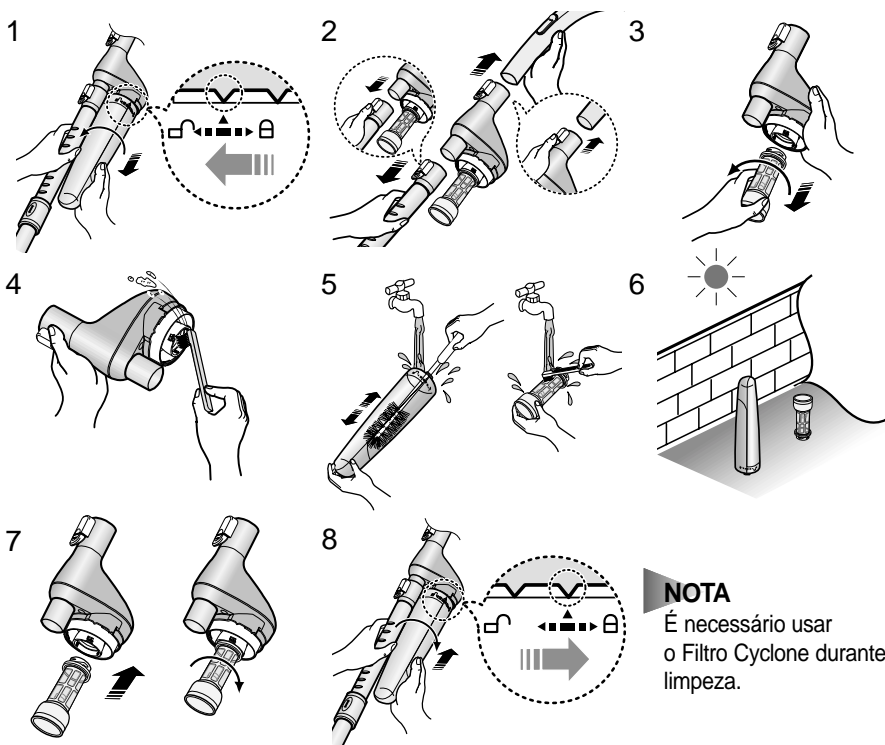


! OPCIONAL

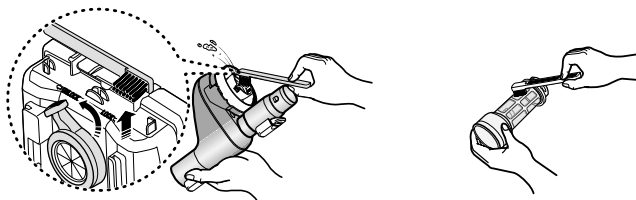
● PARA SACO DE PANO

Após o uso, se o saco de pano estiver cheio de sujeira, limpe o saco de pano e utilize-o novamente.

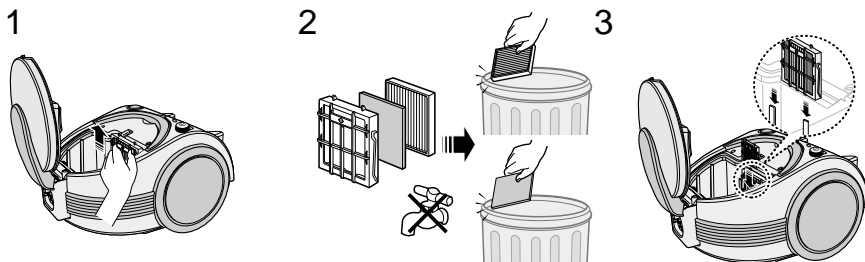
5 LIMPEZA DO FILTRO CYCLONE (Opcional)



- LIMPEZA DA PARTE INTERNA DO FILTRO CYCLONE

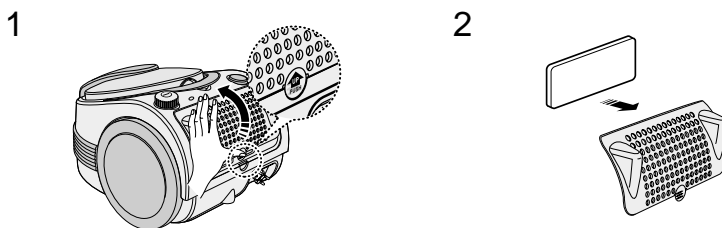


6 LIMPEZA DO FILTRO INTERNO



NOTA : Não permita que o filtro fique entupido, pois isso pode provocar redução da potência ou danificar o motor.

7 FILTRO EXTERNO



- EM CASO DE PROBLEMAS

PROBLEMA	CAUSA	SOLUÇÃO
O motor não liga.	Não há corrente. Corte térmico.	Verifique o cabo, o plugue e a tomada. Deixe esfriar.
A força de aspiração diminui gradualmente.	O bocal, a mangueira ou cano de sucção bloqueados.	Retire o objeto e esvazie/lave filtro cassete, como indicado.
O fio não se recolhe totalmente.	Assegure-se de que o fio não está torcido ou cortado.	Puxe o fio cerca de 2-3m e aperte o botão para enrolar o fio.
O aspirador não apanha a sujeira.	Mangueira furada ou rachada.	Verifique a mangueira e substitua se necessário.

MEDIDAS DE SEGURANÇA IMPORTANTES

1. Leia atentamente todas as instruções. Antes de ligar o aparelho, certifique-se de que a voltagem da tomada elétrica corresponde àquela indicada na placa de classificações por baixo do aspirador.
2. AVISO : Não utilize o aspirador quando o carpete ou o assoalho estiverem molhados.
Não usar para absorção de água.
3. É necessária uma vigilância atenta quando qualquer aparelho for utilizado por ou perto de crianças. Não permita que o aspirador seja usado como brinquedo. Nunca deixe o aspirador abandonado sem vigilância. Utilize o aspirador apenas para a função prevista e descrita nestas instruções.
4. Não utilize o aspirador sem o Filtro Cassete. Esvazie o Filtro Cassete antes que este fique cheio, de forma a assegurar uma máxima eficácia.
5. Não utilize o aspirador para apanhar fósforos, cinzas ou bitucas de cigarros. Mantenha o aspirador afastado de fornos e de outras fontes de calor. O calor poderá deformar ou descolorir as partes plásticas do aparelho.
6. Evite apanhar objetos duros e afiados com o aspirador, pois poderão danificar os seus componentes. Não suba em cima da estrutura da mangueira. Não coloque pesos em cima da mangueira. Não bloqueie a parte de sucção ou ventilação.
7. Desligue o aspirador antes de tirar o plugue da tomada. Puxe o plugue para desligar o fio da tomada elétrica antes de substituir o Filtro Cassete e filtros.
8. O plugue deverá ser tirado da tomada antes de limpar ou realizar a manutenção do aparelho.
9. Não se recomenda o uso de extensão elétrica.
10. Se o seu aspirador não funcionar corretamente, desligue-o da tomada e informe-se com um agente autorizado.
11. Se o fio elétrico estiver danificado, terá de ser substituído pelo fabricante ou pelo respectivo agente de assistência técnica, ou ainda por uma pessoa qualificada, de forma a evitar a ocorrência de riscos.
12. Este aparelho não deve ser usado por crianças ou pessoas enfermas sem supervisão, a menos que tenham sido adequadamente supervisionados por um adulto responsável que garanta que possam usar o aparelho com segurança. Crianças pequenas devem ser supervisionadas para garantir que não brinquem com o aparelho.

**SAMSUNG****GARANTIA LIMITADA PARA
ASPIRADOR
SAMSUNG****I. ABRANGÊNCIA E PRAZO DE GARANTIA**

A SAMSUNG ELETRÔNICA DA AMAZÔNIA LTDA. (SAMSUNG) garante o produto acima identificado contra defeitos de material e mão-de-obra, em condições normais de uso e manutenção, pelo prazo de 3 (três) meses (garantia legal), mais 9 (nove) meses de garantia adicional, num total de 1 (um) ano, contado a partir da data de aquisição identificada pela Nota Fiscal de venda ao Consumidor Final do produto ou da data da entrega do produto.

A SAMSUNG, sem nenhum custo para o usuário, reparará o produto de acordo com os termos desta garantia. O reparo, a critério da SAMSUNG, poderá incluir a substituição de peças, por novas ou reconcondicionadas equivalentes. Este produto e as peças substituídas serão garantidas pelo restante do prazo original. Todas as peças substituídas se tornarão propriedade da SAMSUNG.

II. CONDIÇÕES DE GARANTIA

A SAMSUNG não assume qualquer obrigação ou responsabilidade por acréscimos ou modificações desta garantia, salvo se efetuadas por escrito em caráter oficial. Exceto se houver contrato escrito separado entre a SAMSUNG e o usuário, a garantia não cobre a instalação do equipamento bem como danos decorrentes da instalação inadequada.

III. ITENS EXCLUÍDOS DESTA GARANTIA (LEGAL E ADICIONAL)

A garantia não cobre: (a) Defeitos ou danos resultantes do uso anormal do produto pelo cliente, como superfícies plásticas e outras peças expostas externamente arranhadas, trincadas ou quebradas, limpeza em desacordo com o Manual de Instruções, bem como derramamento de alimentos ou líquidos de qualquer natureza; (b) Defeitos ou danos decorrentes de testes, instalação, alteração, modificação de qualquer espécie em nossos produtos, bem como o reparo realizado por outras oficinas que não sejam Autorizadas SAMSUNG para este produto; (c) Quebra ou danos que não foram constatados no ato da aquisição (gabinete, porta, prateleiras, gavetas, cabos, etc.); (d) Produtos que tenham tido o número de série removido, adulterado ou tornado ilegível; (e) Defeitos e danos decorrentes da utilização de componentes não compatíveis com o produto SAMSUNG (gabinete, cabos, placas, peças em geral, etc.); (f) Defeitos e danos causados por agentes naturais (enchente, maresia, descarga elétrica e outros) ou exposição excessiva ao calor; (g) se o uso do produto não for exclusivamente doméstico. (h) Desempenho insatisfatório do produto devido a instalação ou rede elétrica local inadequadas. (i) Peças que se desgastam naturalmente com o uso regular, tais como lâmpadas, filtros, botões de comando, puxadores, bem como, a mão-de-obra utilizada na aplicação das peças e as conseqüências advindas dessas ocorrências. (j) Falhas no funcionamento do produto decorrentes da falta de fornecimento ou problemas e/ou insuficiência no fornecimento de energia elétrica, água, tais como oscilações de energia elétrica superiores ao estabelecido no Manual de Consumidor, pressão de água insuficiente para o ideal funcionamento do produto. (k) Serviços e/ou despesas de manutenção e/ou limpeza do produto. (l) Falhas no funcionamento normal do produto decorrentes da falta de limpeza e excesso de resíduo, ou ainda, decorrente da existência de objetos em seu interior, estranhos ao seu funcionamento e finalidade de utilização.

IV. A GARANTIA ADICIONAL NÃO COBRE

(a) Deslocamentos para atendimentos de produtos instalados fora do município sede da assistência técnica, a qual poderá cobrar taxa de locomoção do técnico, previamente aprovada pelo consumidor, conforme tabela de quilometragem emitida pela SAMSUNG divulgada através do Serviço de Atendimento ao Consumidor.

V. CONSIDERAÇÕES GERAIS

Esta garantia substitui todas as outras garantias expressas ou tácitas, incluindo sem limitação, garantias tácitas de comercialização e adequação a um fim específico. Em hipótese alguma a SAMSUNG será responsável por indenização superior ao preço da compra do produto, por qualquer perda de uso, perda de tempo, inconveniência, prejuízo comercial, perda de lucros ou economias, por outros danos diretos ou indiretos, decorrentes do uso ou impossibilidade de uso do produto. Esta Garantia fica automaticamente cancelada na ocorrência de qualquer uma das hipóteses do item III.

**Customer Contact Center** **0800 124 421**

SUA LINHA DIRETA COM A SAMSUNG

www.samsung.com.br

MEMO

SAMSUNG

MEMO

SAMSUNG

