



# 用户指南

单向卡式空调   AVMKH020EA3  
AVMKH026EA3  
AVMKH035EA3

多向卡式空调   AVMCH045EA3  
AVMCH052EA3  
AVMCH070EA3

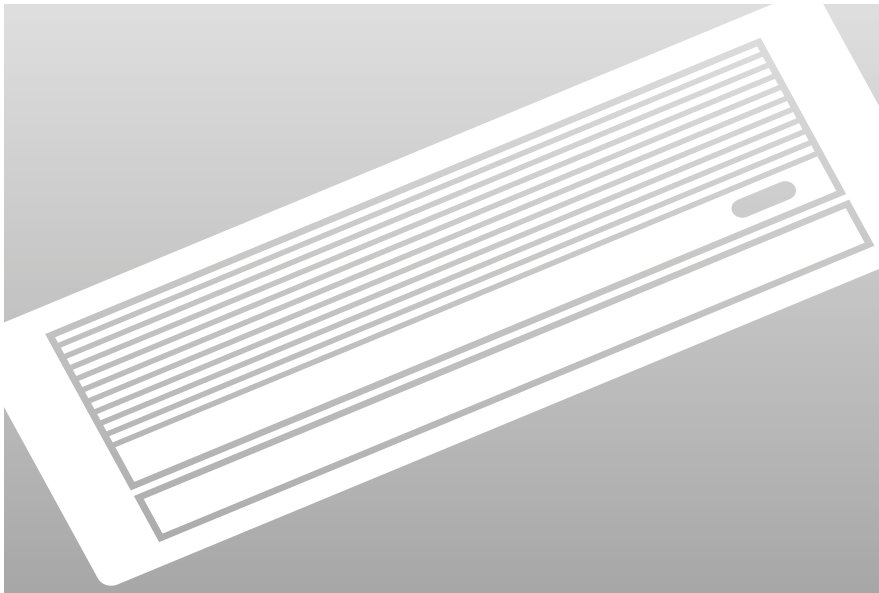
风管式空调   AVMDH045EA3  
(Silhouette Duct)   AVMDH052EA3  
AVMDH070EA3

风管式空调   AVMEH020EA3  
(Slim Duct)   AVMEH026EA3  
AVMEH035EA3  
AVMEH045EA3  
AVMEH052EA3  
AVMEH070EA3

风管式空调   AVMBH020EA3  
(Built In Duct)   AVMBH026EA3  
AVMBH035EA3  
AVMBH052EA3  
AVMBH070EA3

挂壁空调   AVMWH020EA4  
AVMWH026EA4  
AVMWH035EA4

## 系统空调器



## 安全预防

使用空调器时请遵守下列安全注意事项。



### 警告

触电危险。•可能引起伤亡事故。•维修, 安装或清洁本产品时, 请断开所有电源。•本操作必须由制造厂家, 服务代理或有资格的专业人员进行, 以避免发生危险。

#### 本机运转时

- ◆ 请本产品的用户注意不要自行对本产品进行维修。正确的方法是直接与指定的维修中心或本产品的销售商联系。
- ◆ 不要使任何液体流入本机。发生液体流入时, 请拔下电源插头或关闭开关, 并及时与授权服务中心联系。
- ◆ 不要在外导流片中插入任何物体, 这样做可能会损坏内部风扇并引发事故。应使儿童远离本机。
- ◆ 请不要在空调器的前方放置任何障碍物。
- ◆ 不要向室内机喷淋任何液体。发生上述情况时, 请关闭连接空调器的断路器, 并与专门的维修人员联系。
- ◆ 请确认空调器总是保持良好的通风:  
不要用衣物或其它材料覆盖本机。
- ◆ 长时间不使用无线遥控器时, 请取下电池。(使用时)
- ◆ 使用无线遥控器时, 距离空调器不能超过7米。(使用时)

#### 空调器的废弃

- ◆ 在废弃本机器前, 必须取出电池妥善处理, 以利于环境的保护。
- ◆ 需要废弃本机器时, 请向销售商咨询。如果以错误的方法拆除管道, 制冷剂可能会流出, 并与皮肤接触造成伤害。使制冷剂释放到大气中也会对环境造成破坏。
- ◆ 请以环境道德与责任回收或妥善废弃本产品的包装材料。

#### 其它事项

- ◆ 在入库或装船时不要使空调器颠倒或侧放, 以防止损坏压缩机。
- ◆ 本产品在没有人监护的情况下不能交给幼儿或体弱的人使用:  
应防止儿童用本产品玩耍。
- ◆ 最大电流符合IEC(国际电工委员会)标准, 同时电流也符合ISO(国际标准化组织)的能源效率标准。
- ◆ 本产品执行以下标准:  
GB4706.1-1992      GB4706.32-1996      GB/T7725-1996  
GB17625.1-2003      GB4343-1995

※ 本说明书中的有关内容可能因产品更新而变化 若与实物有差异, 请以实物为准, 恕不另行通知。

# 目 录

---

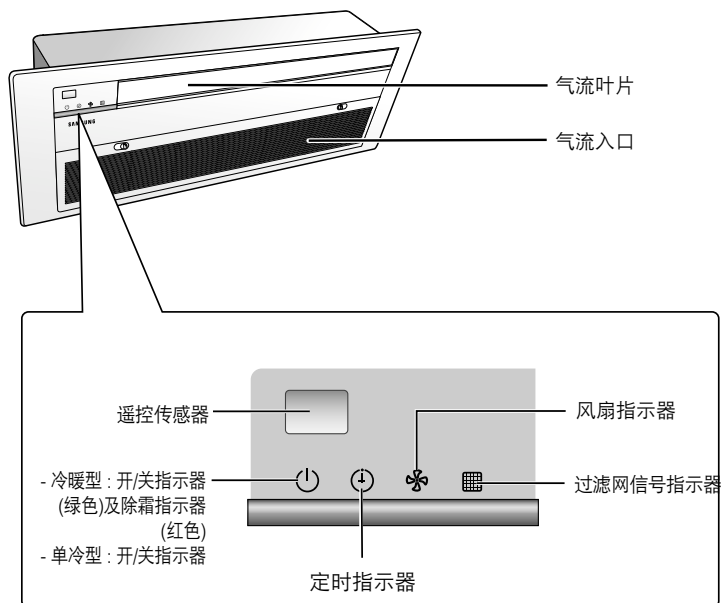
◆ 空调器准备工作	
■ 安全预防	2
■ 空调器示意图	4
■ 无线遥控器-按钮及显示	8
■ 接收与显示器	9
■ 有线遥控器-按钮及显示	10
■ 集中控制器	11
■ 功能控制器	12
■ 无线遥控器(壁挂式专用)	13
◆ 有关使用建议事项	
■ 空调器的清洁	14
■ 清洁空调器(两周一次为宜)	19
■ 生物过滤网的安装(可选用)	20
■ 清洗除臭及生物滤网(可选用)	22
■ 操作说明	23
■ 温度及湿度范围	24
■ 一般问题的解决	25
◆ 技术规格	

# 空调器示意图

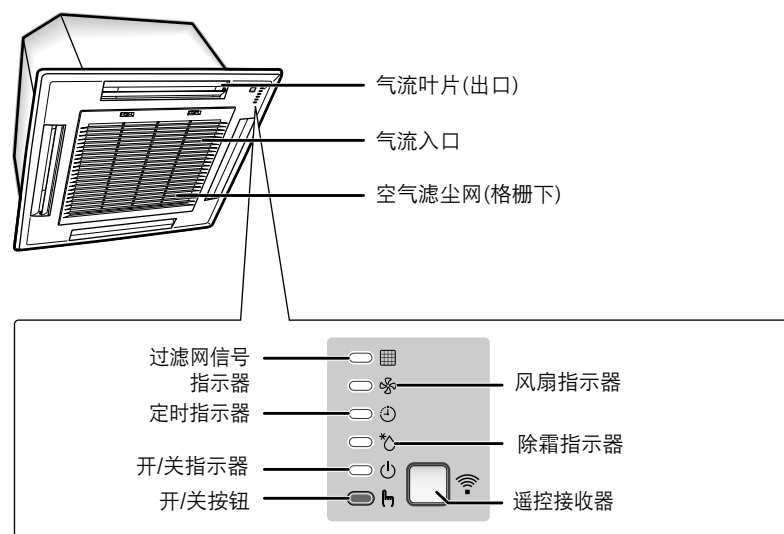
本书中的图示根据型号的不同，可能同您手中的机器有所差异，请以实物为准。

## 室内机

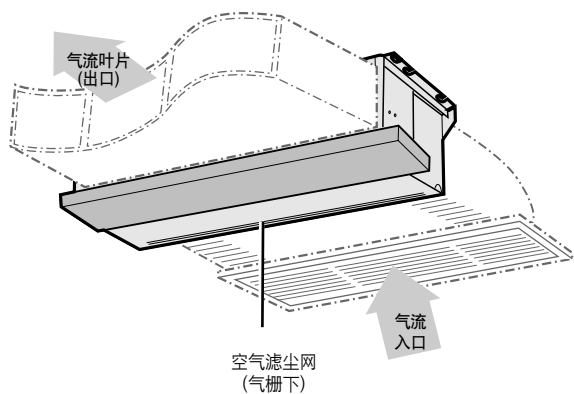
### ◆ 单向卡式空调：AVMKH\*\*\*



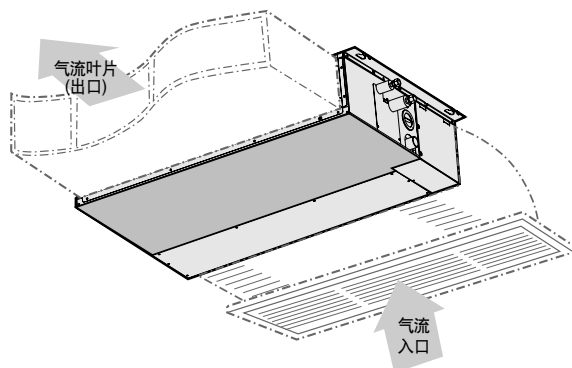
### ◆ 多向卡式空调：AVMCH\*\*\*



◆ 风管式空调 (Silhouette Duct) : AVMDH\*\*\*

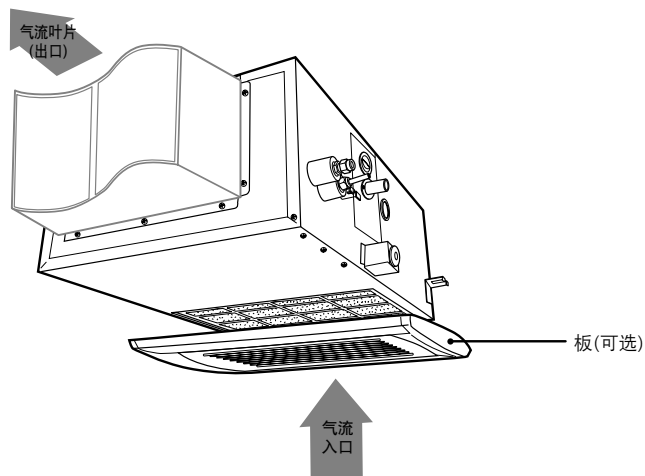


◆ 风管式空调 (Slim Duct) : AVMEH\*\*\*

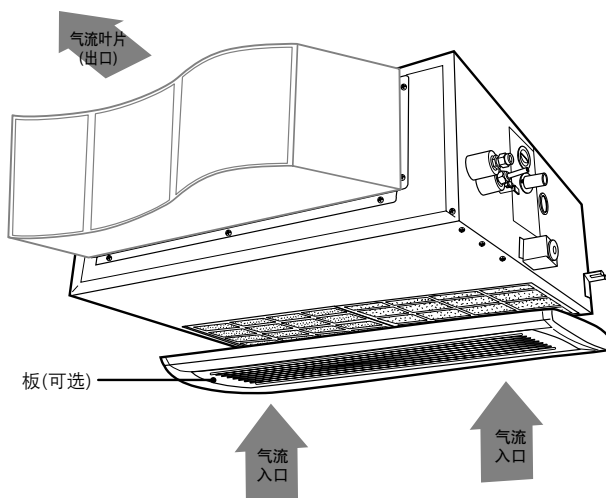


本书中的图示根据型号的不同，可能与您手中的机器有所不同。

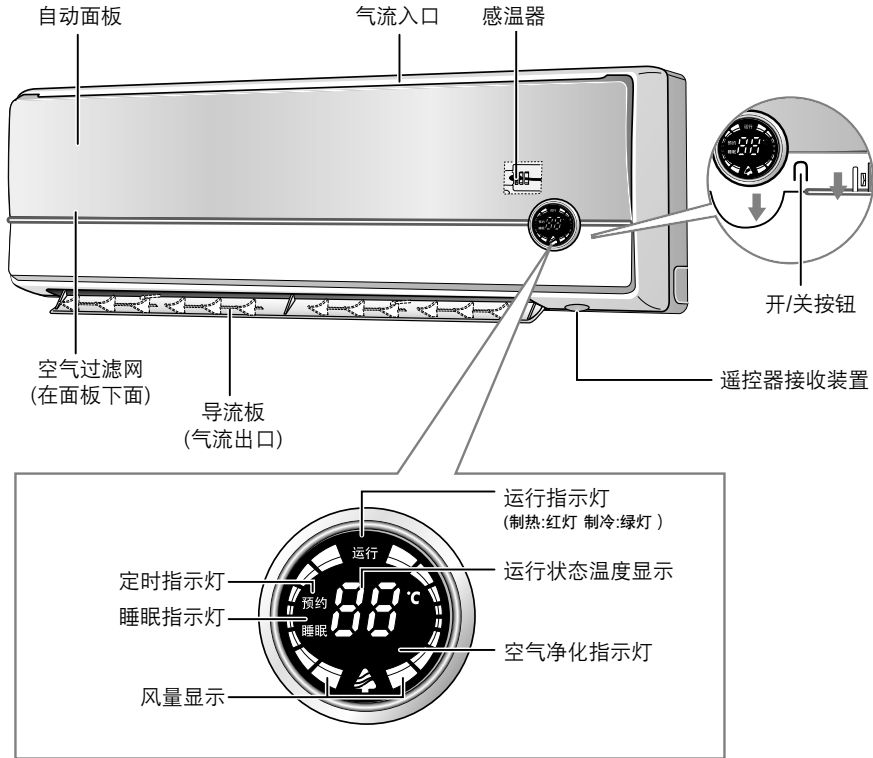
## ◆ 风管式空调 (Built In Duct) : AVMBH 020/026/035/\*\*\*




## ◆ 风管式空调 (Built In Duct) : AVMBH 052/070\*\*\*

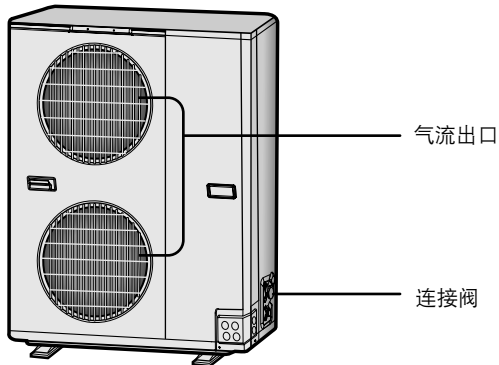


◆ 挂壁空调：AVMWH\*\*\*



- 注意**
- ◆ 在运行中,若您想开/关显示面板,请按遥控器上的  按钮。
  - ◆ 感温器感知其周围的温度并显示在运行状态显示面板上。

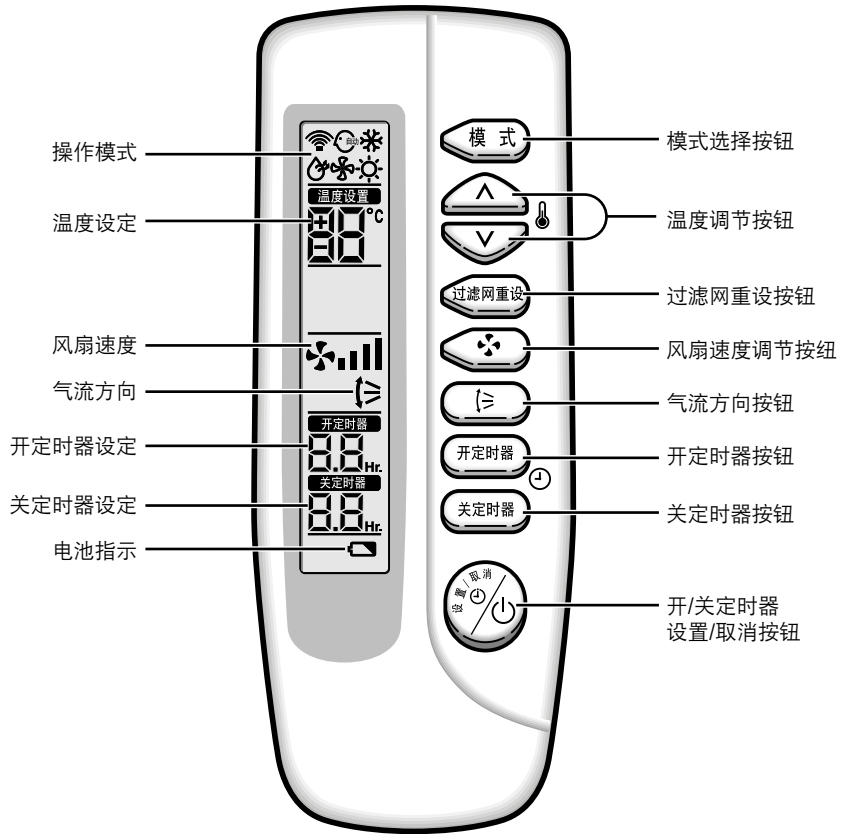
室外机 ◆ RVMMH\*\*\*



- 备注**
- 室外机热交换器如有积尘, 制冷效果会降低。所以当热交换器变脏时, 请用水进行清洗。但由于热交换器的表面很锋利, 清洗时请小心。

## 无线遥控器-按钮及显示

- 无线遥控器为一选用件。
- 无线遥控器的使用方法请参照相应使用说明书。



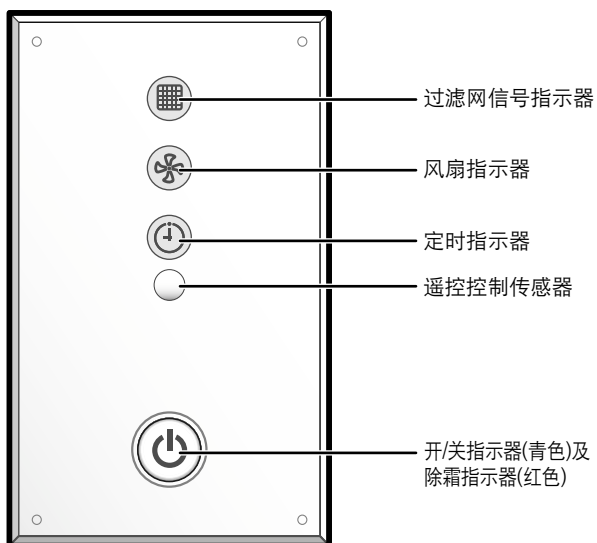
**备注** - 在清洗空气过滤网后，按过滤网重设按钮。



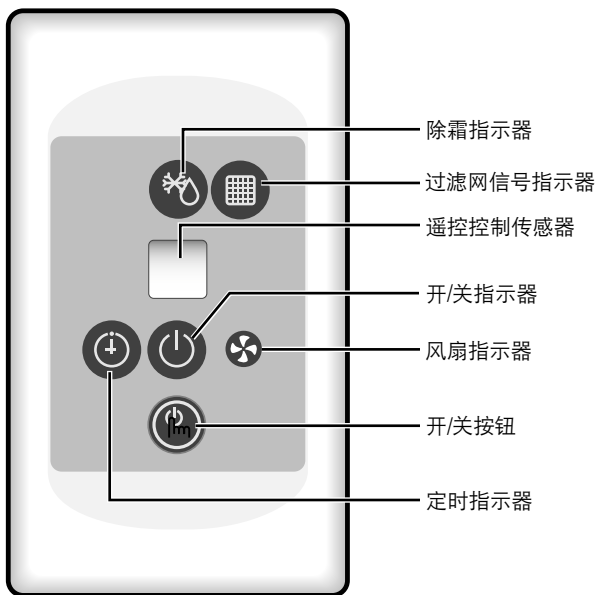
## 接收与显示器

- 接收与显示器是任选项，安装在墙上。
- 接收与显示器的使用方法请参照相应用户指南。

### 隐藏型

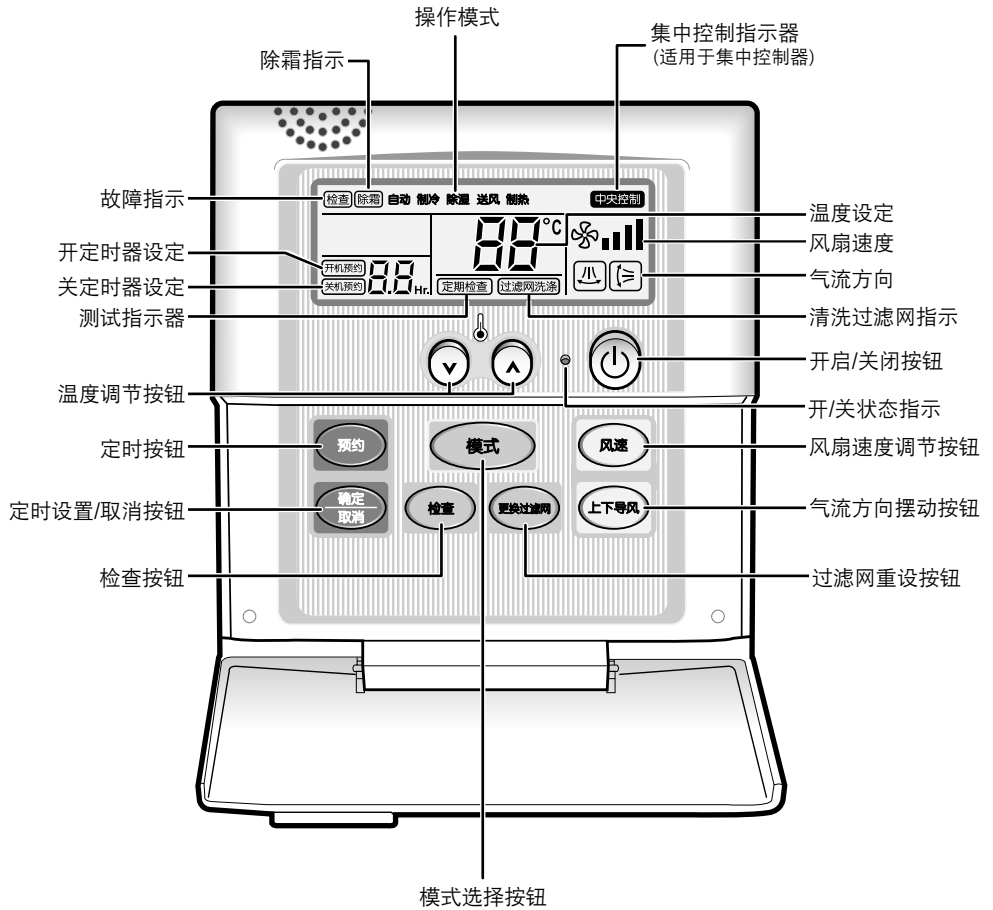


### 标准型



## 有线遥控器-按钮及显示

- 有线遥控器是任选件，安装在墙上。
- 有线遥控器的使用方法请参照相应使用说明书。



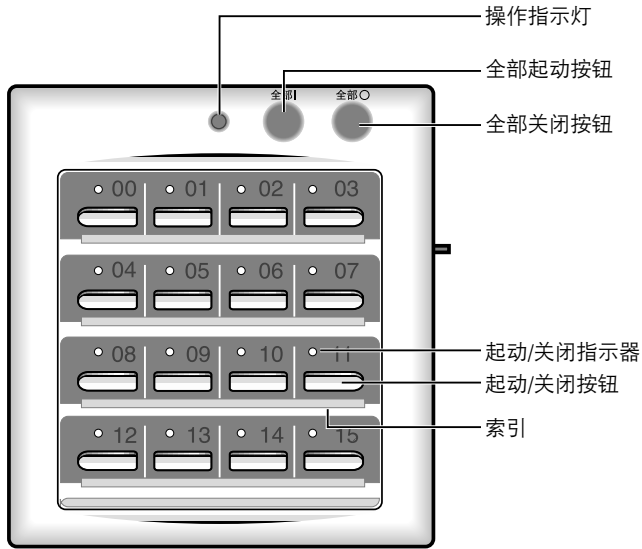
### 备注

- 检查按钮由专业人员操作，请勿按该按钮。
- 清洁空气滤尘网后，按下过滤网重置按钮。从此以后，到清洁过滤网的时间，有线遥控将显示清洗过滤网指示。请参照第12页。

## 集中控制器

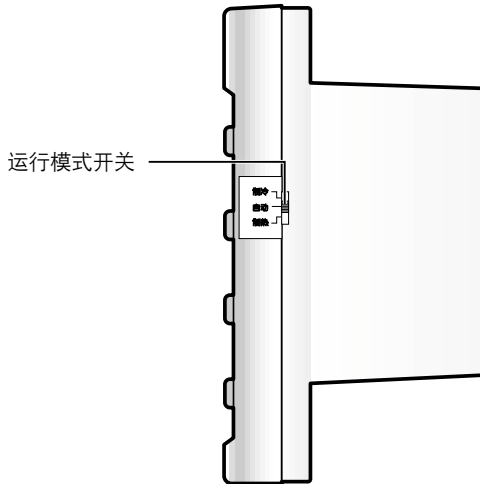
- 集中控制器是任选件，安装在墙上。
- 集中控制器的使用方法请参照相应使用说明书。

前视图



**备注** ◆ 即使只有一台与集中控制器连接的空调器工作，其上的工作指示灯也将燃亮。

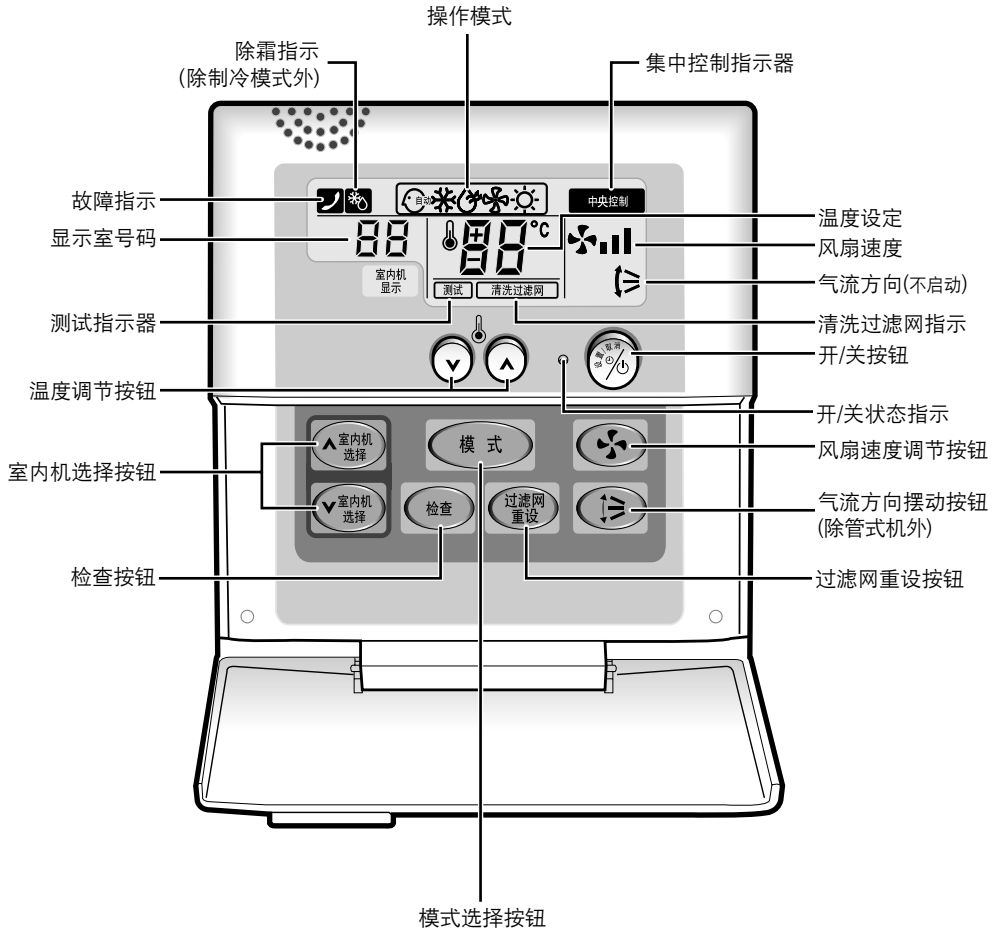
侧视图



**备注** ◆ 使用运行模式开关，用户可在“制冷/自动/制热”等方式中选择空调器的运行模式。

## 功能控制器

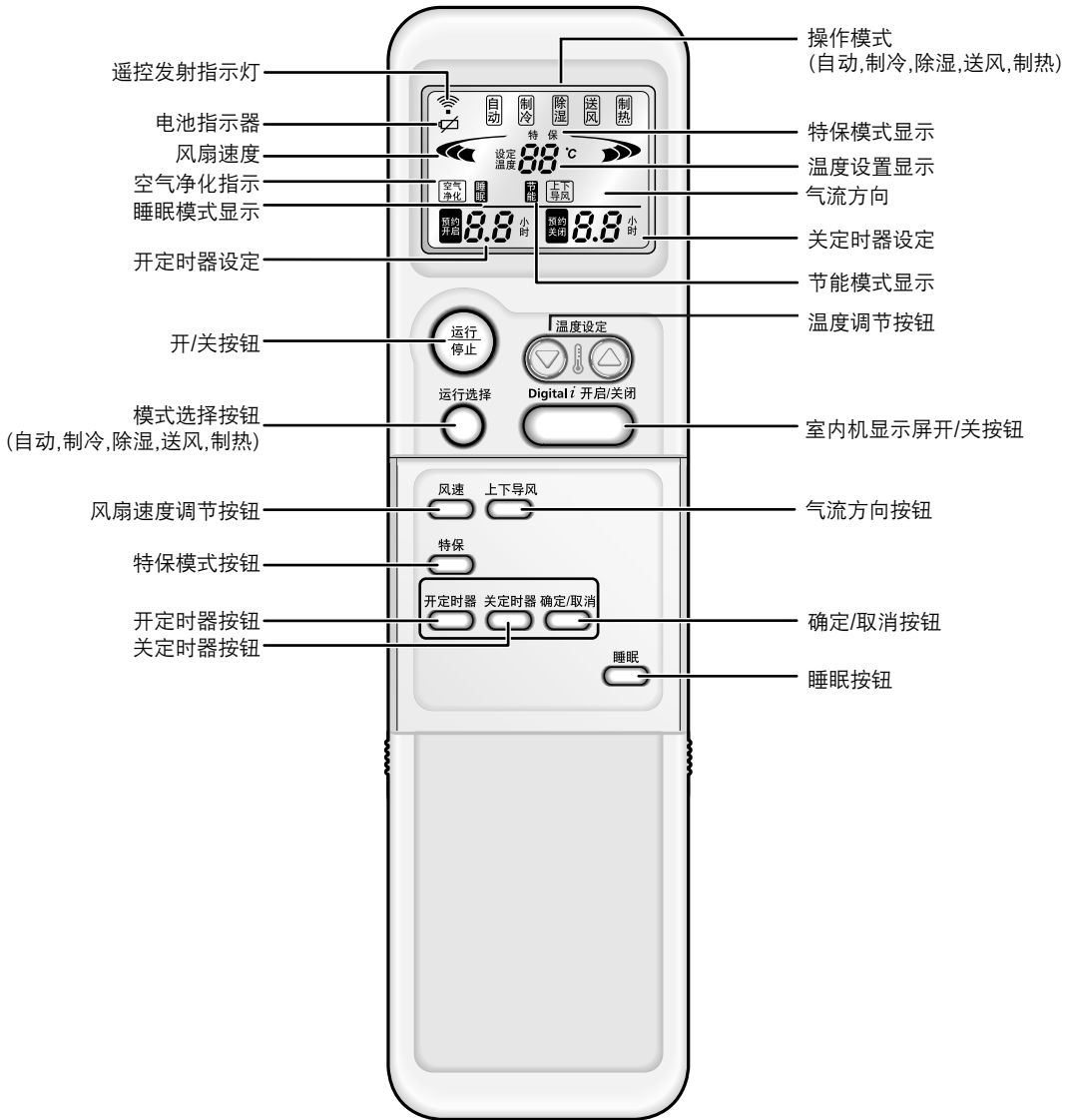
- 功能控制器是与集中控制器一并使用的附加控制器。
- 集中控制器是任选件，安装在墙上。
- 集中控制器的使用方法请参照相应使用说明书。



### 备注

- ◆ 检查按钮由专业人员操作，请切勿按该按钮。
- ◆ 清洁空气滤尘网后，按下过滤网重置按钮。从此以后，到清洁过滤网的时间，有线遥控将显示清洗过滤网指示。
- ◆ 管式空调没有调节气流方向的功能。所以，即使按吹风键，该功能也不会操作。

# 无线遥控器(壁挂式专用)



## 特别强调:

1. 遥控器设定的温度同测温仪测量的结果相比较会有误差。使用时只要调节遥控器的设定温度高低, 满足要求即可。
2. 空调器工作后, 房间温度并非一定能达到遥控器指示温度。只有在房间面积适当, 保温条件良好等条件下才能达到。因此, 遥控器设定温度与房间达到温度是两个不同的概念。
3. 遥控器显示温度为设定温度。

## 空调器的清洁

### ◆ 单向卡式空调：AVMKH\*\*\*

为最佳利用您的空调器，您必须定期清洁空调器以清除积在空气滤尘网的灰尘。

**重要事项** 清洁空调器之前请确实切断用于本机的断路器。

1 推动机器上的接片打开前格栅。

**重要事项** 卸开前格栅时必须小心，且检查安全夹是否安全。若没有确保上述安全事项，则会由于格栅的突然掉落而使您受伤。

2 取下前格栅。  
2-1 取下安全夹。  
2-2 打开前格栅约45度，并推向前方。

3 拉出空气滤尘网。

4 使用吸尘器或刷子清除空气滤尘网上的灰尘。当灰尘严重时把空气滤尘网放入温暖的洗涤剂水中竖直摇动。

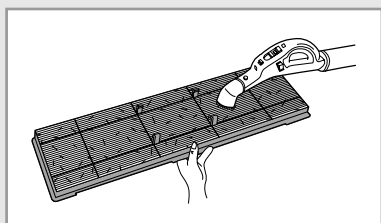
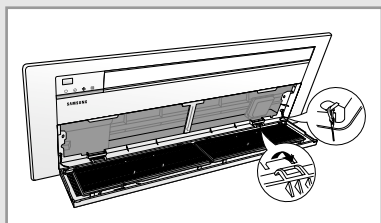
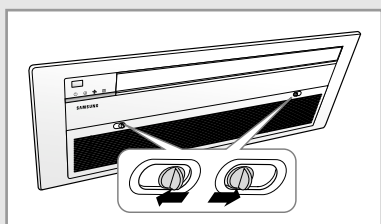
5 干燥空气滤尘网。

6 完成清洁后把过滤网插入前格栅内。

7 该部分需要每个月用吸尘器清洁一次。

8 重新装上前格栅和安全夹。

**备注** 清洁完空调器后按过滤网重设按钮。



有线遥控器

无线遥控器



## ◆ 多向卡式空调：AVMCH\*\*\*

为最佳利用您的空调器，您必须定期清洁空调器以清除积在空气滤尘网的灰尘。

**重要事项** 清洁空调器之前请确实切断本机的电源。

1 推动机器上的接片打开前格栅。

**重要事项** 打开前格栅时必须小心，且检查安全夹是否安全。  
若没有确保上述安全事项，则会由于格栅的突然掉落而使您受伤。

2 取下前格栅

2-1 取下安全夹。

2-2 打开前格栅约45度，并推向前方。

3 拉出空气滤尘网。

4 使用吸尘器或刷子清除空气滤尘网上的灰尘。当灰尘严重时把空气滤尘网放入温暖的洗涤剂水中竖直摇动。

**备注** 若您设置了生物纯净过滤网，不要让其与任何液体接触，否则会使其丧失其特性。

5 干燥空气滤尘网。

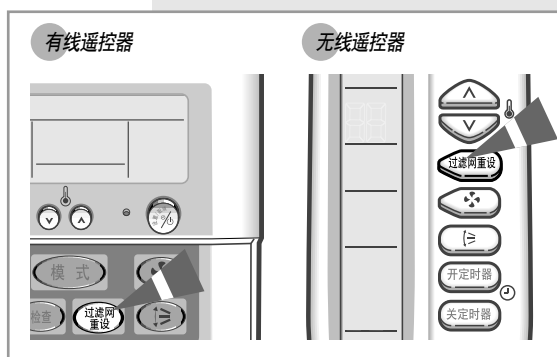
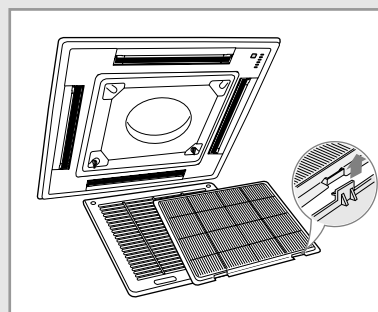
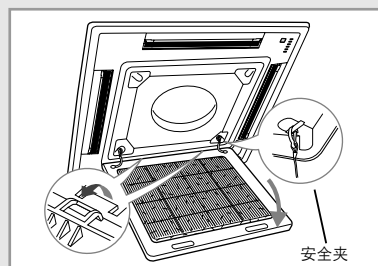
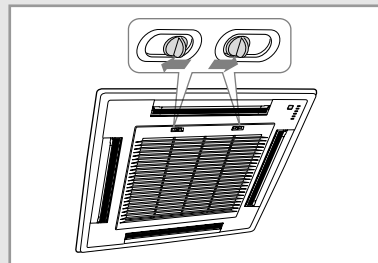
6 完成清洁后把过滤网插入前格栅内。

7 该过滤网需要每个月用吸尘器或刷子清洁一次。

8 重新装上前格栅和安全夹。

**备注** 若您需要，您可在室内机上共装四处格栅及安全夹。

**备注** 清洁完空调器后按过滤网重置按钮。

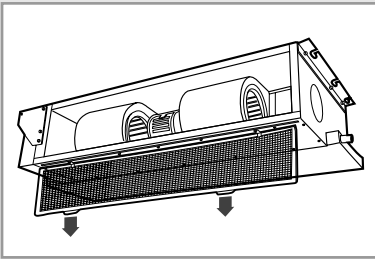
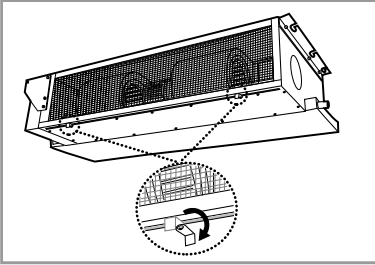


## 空调器的清洁

### ◆ 风管式空调 (Silhouette Duct) : AVMDH\*\*\*

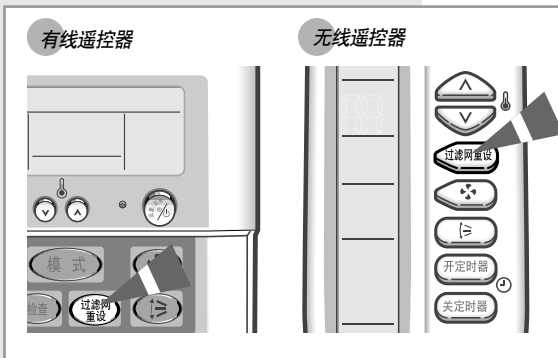
为最佳利用您的空调器，您必须定期清洁空调器以清除积在空气滤尘网的灰尘。

**重要事项** 清洁空调器之前请确实切断用于本机的断路器。



- 1 左右转动手杆小心不要拉出空气滤尘网。
- 2 拉出空气滤尘网。
- 3 使用吸尘器或刷子清除空气滤尘网上的灰尘。  
当灰尘严重时把空气滤尘网放入温暖的洗涤剂水中竖直摇动。
- 4 干燥空气滤尘网。
- 5 完成清扫后把过滤网插入前格栅内。
- 6 返回手杆。

**备注** 清扫完空调器后按过滤网重设按钮。





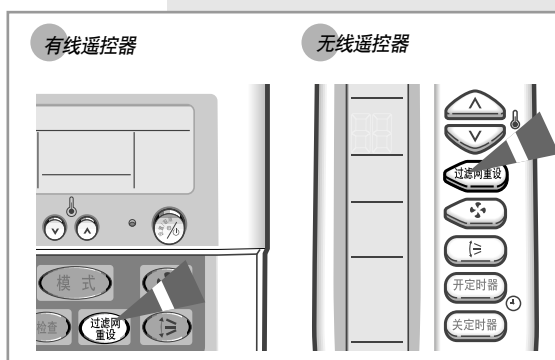
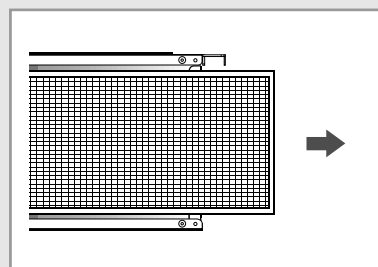
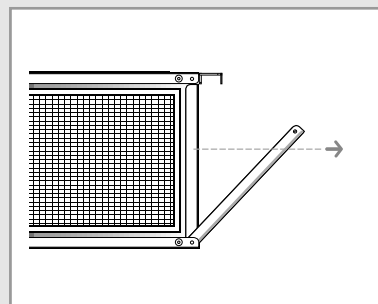
### ◆ 风管式空调 (Slim Duct) : AVMEH\*\*\*

为最佳利用您的空调器，您必须定期清扫空调器以清除积在空气滤尘网上的灰尘。

**重要事项** 清洁空调器之前请务必切断本机的电源。

- 1 取下空气过滤器侧面的固定支架。
- 2 按箭头方向拉出空气过滤网。
- 3 使用吸尘器或刷子清除空气滤尘网上的灰尘。  
滤尘网放入温热的洗涤剂水中竖直摇动。
- 4 干燥空气滤尘网。
- 5 完成清扫后把过滤网插入前格栅内。
- 6 重新安装固定托架。

**备注** 清扫完空调器后按过滤网重设按钮。



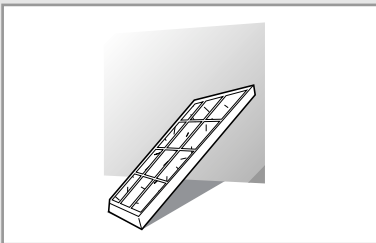
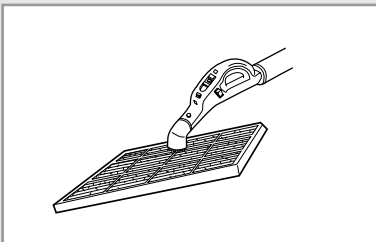
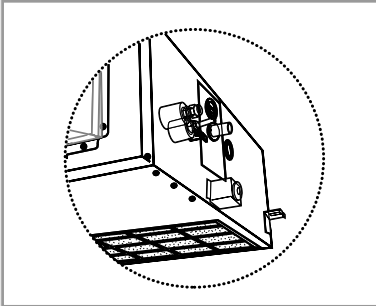
## 空调器的清洁

### ◆ 风管式空调 (Built In Duct) : AVMBH\*\*\*

为最佳利用您的空调器，您必须定期清洁空调器以清除积在空气滤尘网的灰尘。

#### 重要事项

清洁空调器之前请确实切断用于本机的断路器。



1 取下灰尘过滤器。

2 使用吸尘器或毛刷取除灰尘。

- 灰尘较多时，用加入中性洗涤剂的温水冲洗。注意不要揉搓，以免损坏灰尘过滤器。

3 请在阴凉处晾干后重新安装

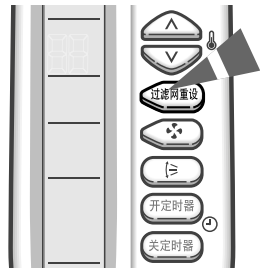
- 灰尘过滤器晾干时，请避免阳光直射，以免灰尘过滤器变形。

4 按下遥控器上的[过滤器复位]按钮。

有线遥控器



无线遥控器



## 空调器清洁(两周一次为宜)

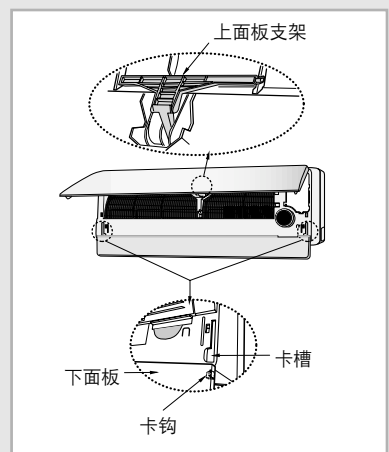
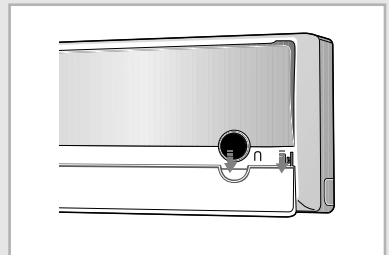
### ◆ 挂壁空调：AVMWH\*\*\*

为了最大效率地使用空调器，您需要定期清洁堆积在过滤网上的灰尘

**重要事项** 清洁空调器前，请先切断电源，以免造成事故。

- 1 拉住上面板的左右两侧，向上小心打开上面板。
- 2 将下面板往下推，然后小心从空调器上将其拆下。
- 3 抓住过滤网尾端，取出过滤网。
- 4 用吸尘器或刷子除去过滤网上的尘埃，也可在清水中清洗并充分阴干。
- 5 清洁完成后，将过滤网插入原先的槽中向下按，直到被卡钩卡住。
- 6 用湿布和柔和的清洁剂清洁空调器前面板（切勿使用苯，有机溶剂或其它化学药品）。

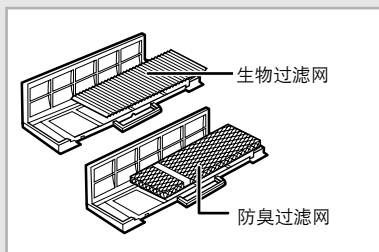
**注意** ◆ 如果空调器长时间不使用，请在使用前先让室内机风扇运行 3~4 小时，以便使室内机内彻底干燥。



## 生物过滤网的安装(可选用)

### ◆ 单向卡式空调：AVMKH\*\*\*

空调器可以装一生物过滤网以去除微小的灰尘颗粒。根据空调器的使用时间过滤网的使用寿命大致在三个月。



- 1 从过滤网取下塑料包装。

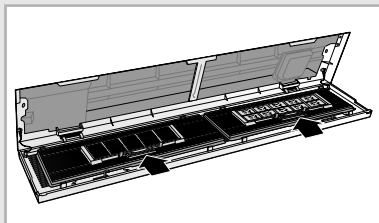
**备注** 生物过滤网在使用之前不要打开其包装，否则会丧失其特性。

- 2 拉动格栅上的接片打开前格栅。

- 3 取下前格栅。  
3-1 取下安全夹。  
3-2 打开前格栅约45度并把它拉向前方。

- 4 插入生物或防臭过滤网。

- 5 重新装上前栅栏与安全夹。



## 生物过滤网的安装(可选用)

### ◆ 多向卡式空调：AVMCH\*\*\*

空调器可以装一生物过滤网以去除微小的灰尘颗粒。根据空调器的使用时间过滤网的使用寿命大致在三个月。

1 从过滤网取下塑料包装。

**备注** 生物过滤网在使用之前不要打开其包装，否则会丧失其特性。

2 拉动格栅上的接片打开前格栅。

3 取下前格栅。

3-1 取下安全夹。

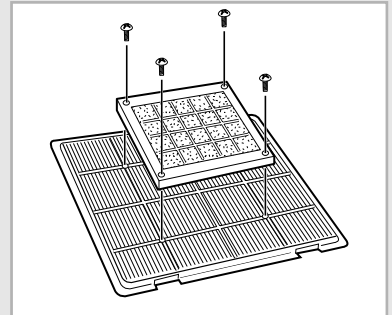
3-2 打开前格栅约45度并把它拉向前方。

4 拉出空气滤尘网。

5 把生物过滤网放在空气滤尘网的中央。

6 用四只螺丝固紧生物过滤网。

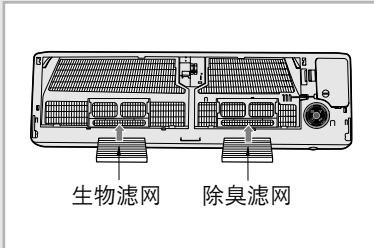
7 重新装上过滤网、前格栅及安全夹。



## 清洗除臭及生物滤网(可选项)

### ◆ 挂壁空调：AVMWH\*\*\*

取下空调器上的除尘，除味，除臭和生物滤网。必须每3个月清洗一次滤网。



1 抓住格栅的左右两侧向外拉出，打开上部前格栅。

2 取出除臭及生物滤网。

3 用清水清洗滤网，然后放到阴凉处晾干。

4 将滤网重新安装到原来的位置。

**注意** 您可以变更各个滤网的位置。

5 关闭前格栅。

## 操作说明

使用空调器时请遵循如下事项：

情况	说明
制热性能	空调器内的热泵从户外吸收热能并送入室内；如果室外气温降低，空调器的制热能力就较差；如果室内温度不够温暖，请使用其它暖气设备。
暖空气的循环	空调器推动室内暖空气的流动；由启动空调器至整个房间变暖可能需要好一段时间；如需要，可提前一段时间启动空调器。
结霜	空调器制热时，如果户外温度很低而湿度又很高的话，室外机会结霜。因此： <ul style="list-style-type: none"><li>◆ 制热操作停止；</li><li>◆ 除霜模式自动触发，持续约7分钟； 此时用户不必理会，约7分钟后，空调器自动再次开始正常运作。</li></ul>
室内和室外高温	如果在室内和室外温度都比较高时选择制热模式，室外机的风扇和压缩机可能会偶尔停止运作，这种情况属于正常；稍后空调器会再次启动。
断电	如果空调器操作时电源断开，机器会被关闭。当电源恢复时，本机会自动开机。

## 温度及湿度范围

下表显示可以使用空调器的温度及湿度范围。

若空调器被用在...	则...
高温	自动保护功能被起动，空调器停止运行
低温	热交换器冻结时会出现漏水或其它功能障碍
高湿度	长时间使用会在室内机上凝水并落下水滴

模式	室外温度	室内温度	室内湿度
供暖	约-15°C到24°C	27°C或以下	-
制冷	约-5°C到43°C	约21°C到32°C	80%或以下
除湿	约-5°C到43°C	约18°C到32°C	-

\* 制热额定温度为7°C。如果室外温度降至0°C以下时，制热能力将随着温度条件降低。  
若制冷操作在33°C以上(室内温度)使用，则不能全容量运行。



## 一般问题的解决

联系售后服务处之前请事先进行如下简单的检查。这样您就可以节省通话时间及费用。

问 题	解释及解决
空调器全然不动作	◆ 检查用于空调器的断路器是否处于接通状态。
<b>有线遥控器</b> 用该遥控器无法 起动空调器	◆ 若  显示于遥控器上，关掉空调器并联系代理商。
<b>有线电遥控器</b> 当开/关空调器时 不能马上开/关 空调器	◆ 为一组空调器使用遥控器时，连接于遥控器上的 空调器将按顺序开/关。因此需要一段时间 (可达32秒)。
<b>无线遥控器</b> 用该遥控器无法 起动空调器	◆ 观察机组同遥控器发射部件之间是否有障碍物。 ◆ 检查无线遥控器电池。 ◆ 看一看您是否离室内机太远(7米以内)。
<b>无线遥控器</b> 当您按该遥控器上 的  (开/关) 时听不到警告音	◆ 您的遥控器是否指向接收显示装置的传感部件。 ◆ 若需要，更换遥控器电池。 ◆ 若在空调器周围有节能型荧光灯光，霓虹灯等强光时， 遥控器可能会不能控制空调器，若这种情况发生， 需要把遥控器贴近遥控器接收部位。
空调器制冷或 供暖不启动	◆ 检查操作模式选择是否正确。 ◆ 室内温度可能太低或太高。 ◆ 灰尘可能塞住空气过滤网护件，请参照12页有关清扫内容。 ◆ 检查室外机前是否有障碍物。
供暖时总是得不到 要求的室内温度 且空调器频繁停止	◆ 检查是否正确设定温度。 ◆ 增加风扇速度。

## 技术规格

型号	电源
AVMKH020EA3 AVMKH026EA3 AVMKH035EA3	
AVMCH045EA3 AVMCH052EA3 AVMCH070EA3	
AVMDH045EA3 AVMDH052EA3 AVMDH070EA3	
AVMEH020EA3 AVMEH026EA3 AVMEH035EA3 AVMEH045EA3 AVMEH052EA3 AVMEH070EA3	1Ø, 220-240V~, 50Hz
AVMBH020EA3 AVMBH026EA3 AVMBH035EA3 AVMBH052EA3 AVMBH070EA3	
AVMWH020EA4 AVMWH026EA4 AVMWH035EA4	





苏州三星电子有限公司

生产厂址:中国江苏省苏州市苏州工业园区苏虹东路501号

服务电话:800-810-5858 010-6475-1880