

**SAMSUNG**

# 用户指南

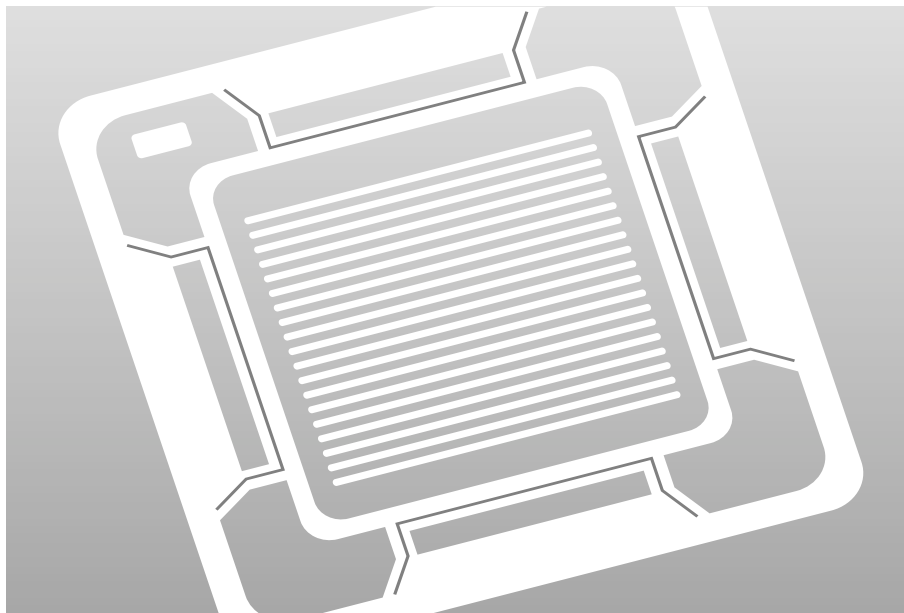
**CH052EZM**

**CH070EZM**

**CH105EZM**

**CH140EZM**

**系统空调器**  
**(冷暖型)**



## 安全预防



### 警告

- ◆ 如果本空调器的电源线破损，必须由制造商或授权服务商进行更换，以避免发生事故。



### 危险

- ◆ 请不要自行安装空调。
- ◆ 本机无使用者可自行修理的部件。请与授权服务商咨询修理事宜。
- ◆ 当移动本机时，请咨询授权服务商卸机及安装。
- ◆ 请不要长时间过于暴露于空调器气流直接出入的位置。
- ◆ 请不要把手指或其他物体插入出口或格栅入口。
- ◆ 请不要在未插空调器电源时开/关空调器等。
- ◆ 小心不要使电源线破损。
- ◆ 发生故障时(例如有燃烧异味)，请立即关机，拔下断路器，并咨询授权服务商。



### 注意

- ◆ 在使用过程中，请进行适当的通风。
- ◆ 请不要使气流直接对着火源或加热装置。
- ◆ 请不要爬到空调器上或在空调器上放物品。
- ◆ 请不要在室内机上悬挂物品。
- ◆ 请不要在空调器上放花瓶或其它装水的容器。
- ◆ 请不要使空调器直接接触水。
- ◆ 请不要用湿手进行空调器的操作。
- ◆ 请不要拔电源。
- ◆ 在长期不用空调器时请拔下电源开关。
- ◆ 请检查空调器的安装状态(是否发生损坏)
- ◆ 请不要在气流直吹的方向放动物或植物。
- ◆ 请不要喝从空调器内排出的水。
- ◆ 请不要用于储藏食物，植物或动物，精密仪器或工艺品。
- ◆ 请不要在发散叶片上施加任何重压。
- ◆ 请只用内置的空气过滤网。
- ◆ 请不要堵塞或覆盖进气栅栏或出气口。
- ◆ 请注意使其它电子产品与室内机或室外机间的距离至少在1米以上。
- ◆ 请注意不要使空调器接近火源或加热装置。
- ◆ 在安装室内机及室外机时，请小心碰到婴幼儿。
- ◆ 请不要在空调器附近使用易燃气体。
- ◆ 最大输入电源与额定电压据由IEO标准、输入电源与电压据由ISO标准。
- ◆ 在废弃设备时，有必要取出电池并丢弃到安全的地方。
- ◆ 设备不适合于儿童与无监护人的残弱者使用；应指导儿童不以本设备为玩耍对象。

# 目 录

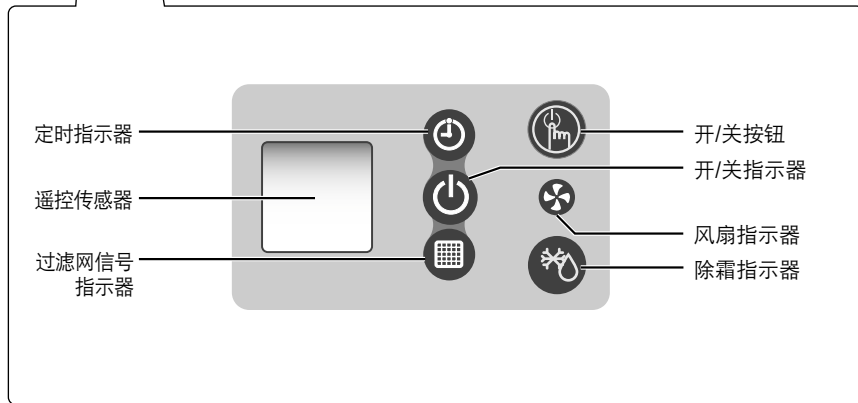
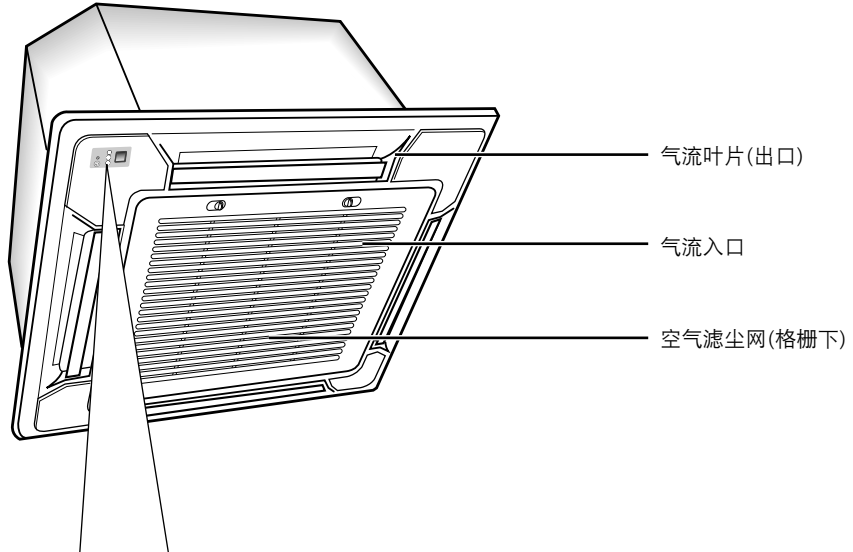
---

- ◆ **空调器准备工作**
  - 安全预防 ..... 2
  - 设备外形 ..... 4
  - 无线遥控器-按钮及显示 ..... 6
  - 有线遥控器-按钮及显示 ..... 7
  - 集中控制器 ..... 8
  
- ◆ **有关使用建议事项**
  - 操作建议 ..... 9
  - 温度及湿度范围 ..... 10
  - 空调器的清洁 ..... 11
  - 生物过滤网的装设(选用) ..... 12
  - 一般问题的解决 ..... 13
  
- ◆ **技术规格**

## 设备外形

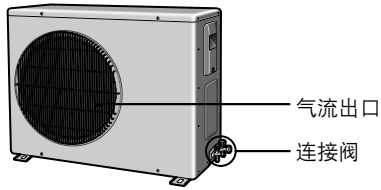
本书中的图示根据型号的不同，可能同您手中的机器有所不同。

### 室内机



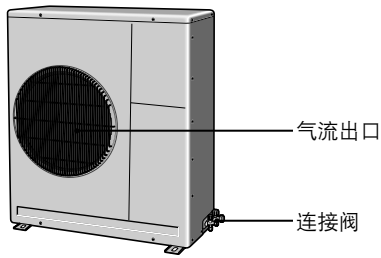
室外机

A型



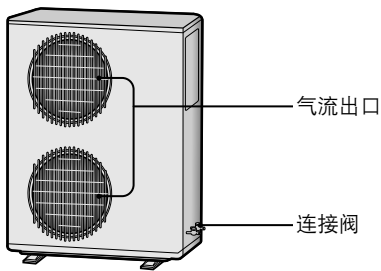
室外机

B型



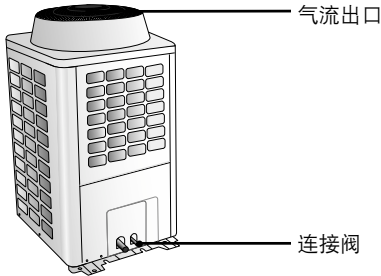
室外机

C型



室外机

D型

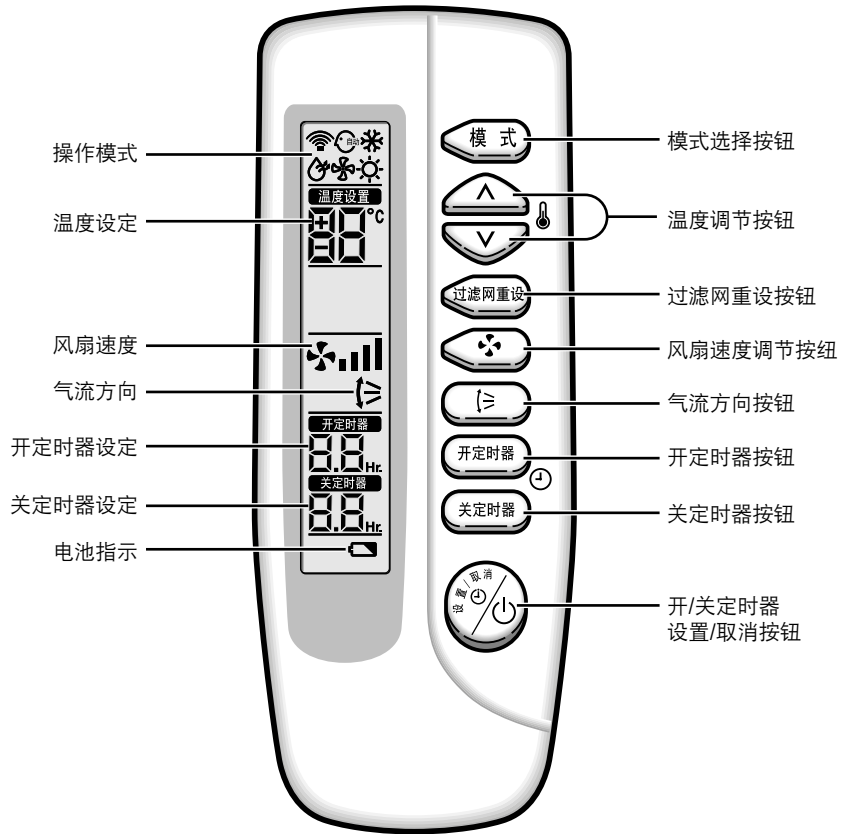


**备注**

室外机热交换器如有积尘, 制冷效果就会降低。所以当热交换器变脏时, 请用水进行清洗。但由于热交换器的表面很锋利, 清洗时请小心。

## 无线遥控器-按钮及显示

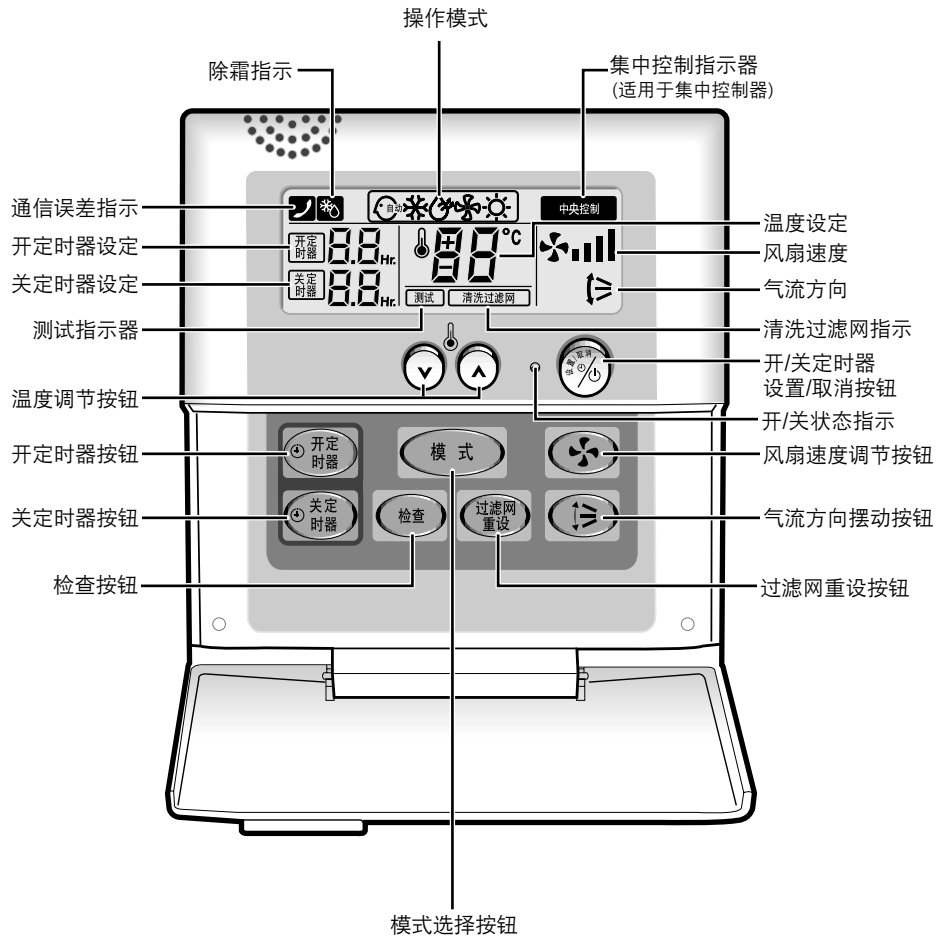
- 无线遥控器为一选用件。
- 无线遥控器的使用方法请参照相应使用说明书。



**备注** - 在清洗空气过滤网后，按过滤网重设按钮。

# 有线遥控器-按钮及显示

- 有线遥控器是任选件，安装在墙上。
- 有线遥控器的使用方法请参照相应使用说明书。

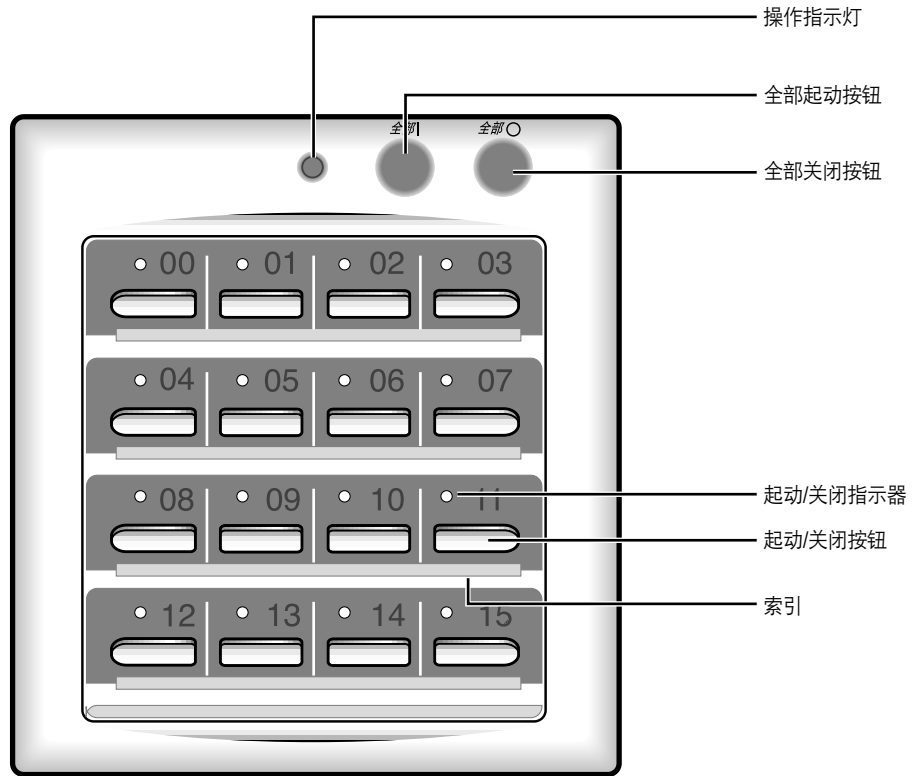


## 备注

- 检查按钮由装设技术员操作，请切勿按该按钮。
- 清洁空气滤尘网后，按下过滤网重置按钮。从此以后，到清洁过滤网的时间，有线遥控将显示清洗过滤网指示。请参照第11页。

## 集中控制器

- 集中控制器是任选件，安装在墙上。
- 集中控制器的使用方法请参照相应使用说明书。



**备注** 若与集中控制器连接之空调器中有一台起动，操作指示灯变亮。



## 操作建议

这里有几个您操作空调器时应遵循的建议事项。

事项	建议内容
供暖性能	空调器利用热泵原理从室外空气中吸收热能。当室外空气温度下降时空调器的供暖性能下降。如果觉得室内不充分温暖，建议另外增加使用其他加热设备。
结霜	若室外温度低且湿度高，在供暖模式时室外机会结霜。 这时： ◆ 供暖操作停止。 ◆ 除霜模式自动启动约10分钟。 不需要其它操作，大约经过10分钟后空调器开始重新正常运行。
室内及室外温度高	若室内及室外温度高且空调器以供暖模式运行，室外机的风扇和压缩机将不时间断停止。 这是正常的，只需等到空调器重新启动。
电源中断	若空调器运行中出现电源中断，机器电源将被断开。 电源恢复时空调器以从前操作模式重新启动。

## 温度及湿度范围

下表显示可以使用空调器的温度及湿度范围。

若空调器被用在...	则...
高温	自动保护功能被起动，空调器停止运行
低温	热交换器冻结时会出现漏水或其它功能障碍
高湿度	长时间使用会在室内机上凝水并落下水滴

模式	室外温度	室内温度	室内湿度
制热	约-5°C到24°C	约15°C到27°C	-
制冷	约-5°C到43°C	约21°C到32°C	80%或以下
除湿	约-5°C到43°C	约21°C到32°C	-

\* 若供暖操作在-5°C以下(室外温度)使用，则不能全容量运行。  
若制冷操作在32°C以上(室内温度)使用，则不能全容量运行。

## 空调器的清洁

为最佳利用您的空调器，您必须定期清洁空调器以清除积在空气滤尘网的灰尘。

**重要事项** 清洁空调器之前请确实切断用于本机的断路器。

1 推动机器上的接片打开前格栅。

**重要事项** 卸开前格栅时必须小心，且检查安全夹是否安全。若没有确保上述安全事项，则会由于格栅的突然掉落而使您受伤。

2 取下前格栅

2-1 取下安全夹。

2-2 打开前格栅约45度，并推向前方。

3 拉出空气滤尘网。

使用吸尘器或刷子清除空气滤尘网上的灰尘。当灰尘严重时把空气滤尘网放入温暖的洗涤剂水中竖直摇动。

**备注** 若您设置了生物纯净过滤网，不要令任何液体接触，否则会使其丧失其特性。

5 干燥空气滤尘网。

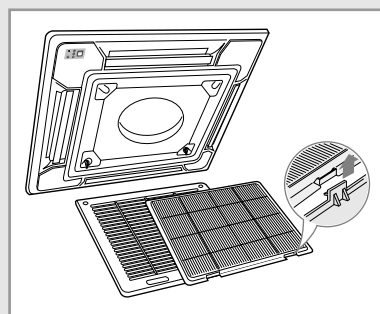
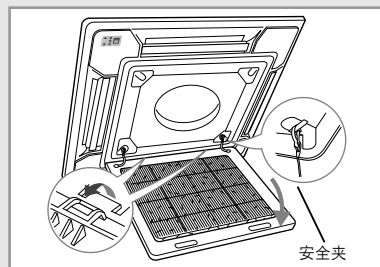
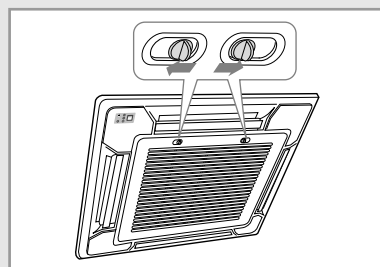
6 完成清洁后把过滤网插入前格栅内。

7 该部分需要每一个月用吸尘器清洁一次。

8 重新装上前格栅和安全夹。

**备注** 若您需要，您可在室内机上共装四处格栅及安全夹。

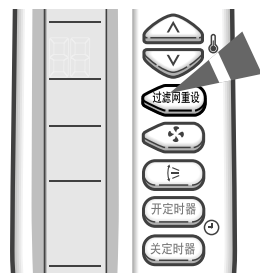
**备注** 清洁完空调器后按过滤网重置按钮。



有线遥控器



无线遥控器



## 生物过滤网的装设(选用)

空调器可以装一生物过滤网以去除微小的灰尘颗粒。根据空调器的使用时间过滤网的使用寿命大致在三个月。

- 1 从过滤网取下塑料包装。

**备注** 生物过滤网在使用之前不要打开其包装，否则会丧失其特性。

- 2 拉动格栅上的接片打开前格栅。

- 3 取下前格栅。

3-1 取下安全夹。

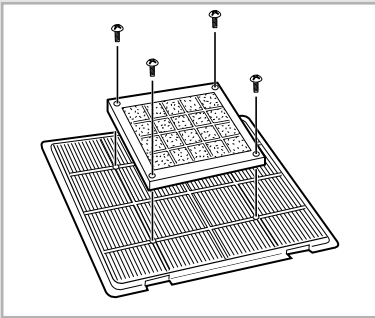
3-2 打开前格栅约45度并把它拉向前方。

- 4 拉出空气滤尘网。

- 5 把生物过滤网放在空气滤尘网的中央。

- 6 用四只螺丝固紧生物过滤网。

- 7 重新装置过滤网、前格栅及安全夹。



## 一般问题的解决

联系售后服务处之前请事先进行如下简单的检查。这样您可以节省通话时间及费用。

问题	解释及解决
空调机全然不动作	<ul style="list-style-type: none"><li>◆ 检查用于空调机的断路器是否处于接通状态。</li></ul>
<b>有线遥控器</b> 用该遥控器无法 启动空调机	<ul style="list-style-type: none"><li>◆ 若  显示于遥控器上，关掉空调机并联系代理商。</li></ul>
<b>有线电遥控器</b> 当开/关空调机时 不能马上开/关 空调机	<ul style="list-style-type: none"><li>◆ 为一组空调机使用遥控器时，连接于遥控器上的空调机将按顺序开/关。因此需要一段时间（可达32秒）。</li></ul>
<b>无线遥控器</b> 用该遥控器无法 启动空调机	<ul style="list-style-type: none"><li>◆ 观察机组同遥控器发射部件之间是否有障碍物。</li><li>◆ 检查无线遥控器电池。</li><li>◆ 看一看您是否离室内机太远(7米以内)。</li></ul>
<b>无线遥控器</b> 当您按该遥控器 上  的时听不到 警告音	<ul style="list-style-type: none"><li>◆ 您的遥控器是否指向接收显示装置的传感部件。</li><li>◆ 若需要，更换遥控器电池。</li><li>◆ 若在空调机周围有节能型荧光灯光，霓虹灯等强光时，遥控器可能会不能控制空调机，若这种情况发生，需要把遥控器贴近遥控器接收部位。</li></ul>
空调机制冷或 供暖不启动	<ul style="list-style-type: none"><li>◆ 检查操作模式选择是否正确。</li><li>◆ 室内温度可能太低或太高。</li><li>◆ 灰尘可能塞住空气过滤网护件，请参照11页有关清扫内容。</li><li>◆ 检查室外机前是否有障碍物。</li></ul>
供暖时总是得不到 要求的室内温度 且空调机频繁停止	<ul style="list-style-type: none"><li>◆ 检查是否正确设定温度。</li><li>◆ 增加风扇速度。</li></ul>

## 技术规格

型 号	电 源
CH052EZM CH070EZM CH105EZM CH140EZM	1Ø, 220V~, 50Hz



