

**SAMSUNG**

# 用户指南

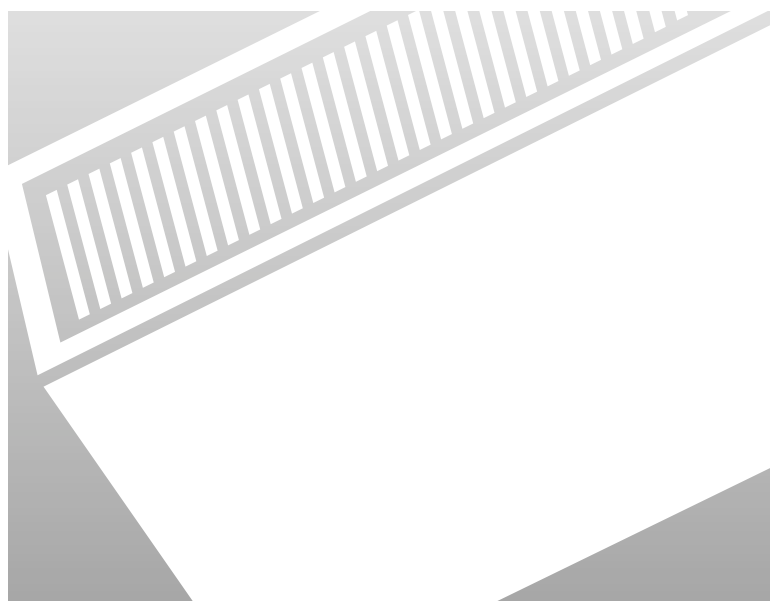
HH105EZM

HH128EZM

HH140EZM

HH175EZM

系统空调器  
(冷暖型)



## 安全预防



### 警告

- ◆ 如果本空调器的电源线破损，必须由制造商或授权服务商进行更换，以避免发生事故。



### 危险

- ◆ 请不要自行安装空调。
- ◆ 本机无使用者可自行修理的部件。请与授权服务商咨询修理事宜。
- ◆ 当移动本机时，请咨询授权服务商卸机及安装。
- ◆ 请不要长时间过于暴露于空调器气流直接出入的位置。
- ◆ 请不要把手指或其他物体插入出口或格栅入口。
- ◆ 请不要用插拔电源插头的方式开/关空调器。
- ◆ 小心不要使电源线破损。
- ◆ 发生故障时(例如有燃烧异味)，请立即关机，拔下电源开关，并咨询授权服务商。



### 注意

- ◆ 在使用过程中，请进行适当的通风。
- ◆ 请不要使气流直接对着火源或加热装置。
- ◆ 请不要爬到空调器上或在空调器上放物品。
- ◆ 请不要在室内机上悬挂物品。
- ◆ 请不要在空调器上放花瓶或其它装水的容器。
- ◆ 请不要使空调器直接接触水。
- ◆ 请不要用湿手进行空调器的操作。
- ◆ 请不要拉电源线。
- ◆ 在长期不用空调器时请拔下电源开关。
- ◆ 请检查空调器的安装状态(是否发生损坏)。
- ◆ 请不要在气流直吹的方向放动物或植物。
- ◆ 请不要喝从空调器内排出的水。
- ◆ 请不要用于储藏食物，植物或动物，精密仪器或工艺品。
- ◆ 请不要在散热翅片上施加任何重压。
- ◆ 请在空气过滤网安装好的情况下使用空调器。
- ◆ 请不要堵塞或覆盖进风栅栏或出风口。
- ◆ 请注意使其它电子产品与室内机或室外机间的距离至少在1米以上。
- ◆ 请注意不要使空调器接近火源或加热装置。
- ◆ 在安装室内机及室外机时，请注意不要使婴幼儿接近空调。
- ◆ 请不要在空调器附近使用易燃气体。
- ◆ 该空调的功率和电流强度测量是根据CCC安全标准和ISO能耗规格。
- ◆ 在废弃机器时，有必要取出电池并丢弃到安全的地方。
- ◆ 该空调不适合儿童与无监护人的残弱者使用；应教育儿童不要玩耍该机器。

# 目 录

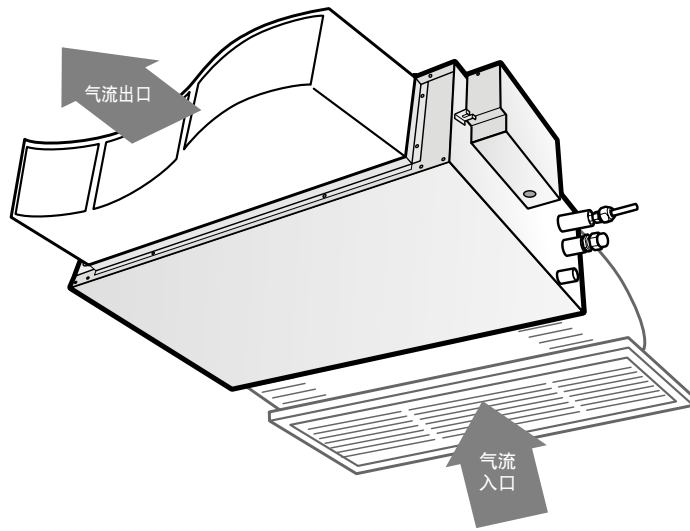
---

|                     |    |
|---------------------|----|
| ◆ 空调器准备工作           |    |
| ■ 安全预防 .....        | 2  |
| ■ 空调器示意图 .....      | 4  |
| ■ 无线遥控器-按钮及显示 ..... | 6  |
| ■ 接收与显示器 .....      | 7  |
| ■ 有线遥控器-按钮及显示 ..... | 8  |
| ■ 集中控制器 .....       | 9  |
| ◆ 有关使用建议事项          |    |
| ■ 操作建议 .....        | 10 |
| ■ 温度及湿度范围 .....     | 11 |
| ■ 空调器的清洁 .....      | 12 |
| ■ 一般问题的解决 .....     | 13 |
| ◆ 技术规格              |    |

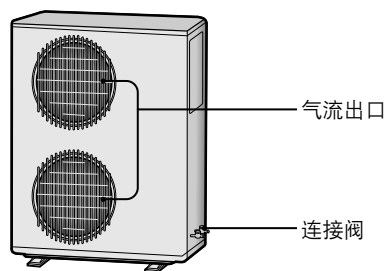
## 空调器示意图

本书中的图示根据型号的不同，可能与您手中的机器有所不同。

### 室内机



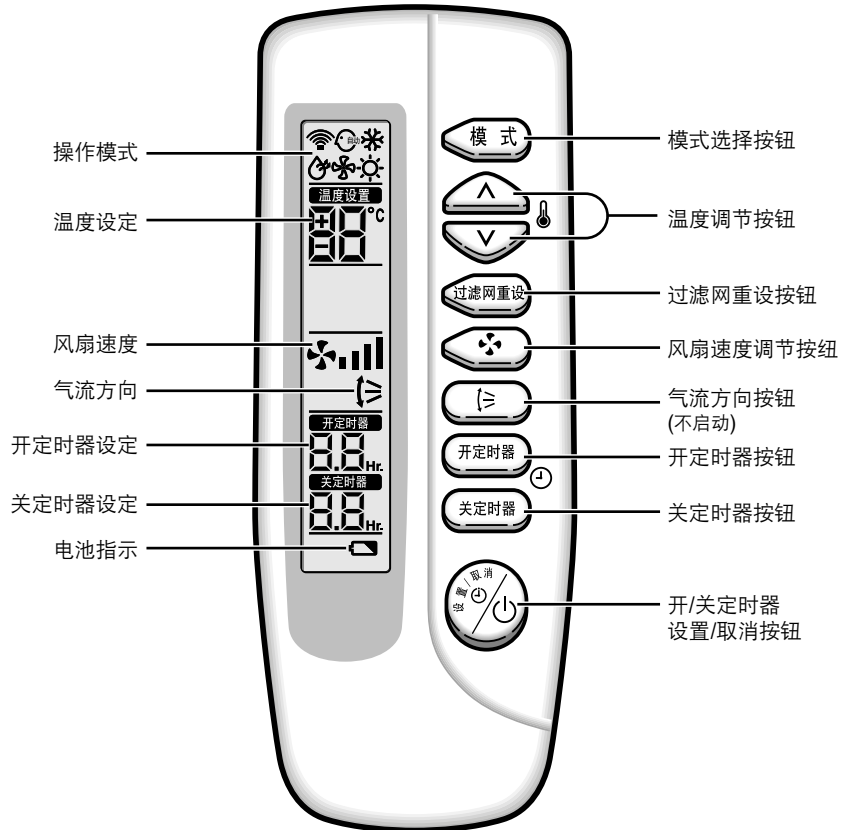
## 室外机



**备注** 室外机热交换器如有积尘，制冷效果就会降低。所以当热交换器变脏时，请用水进行清洗。但由于热交换器的表面很锋利，清洗时请小心。

## 无线遥控器-按钮及显示

- 无线遥控器为一选用件。
- 无线遥控器的使用方法请参照相应使用说明书。



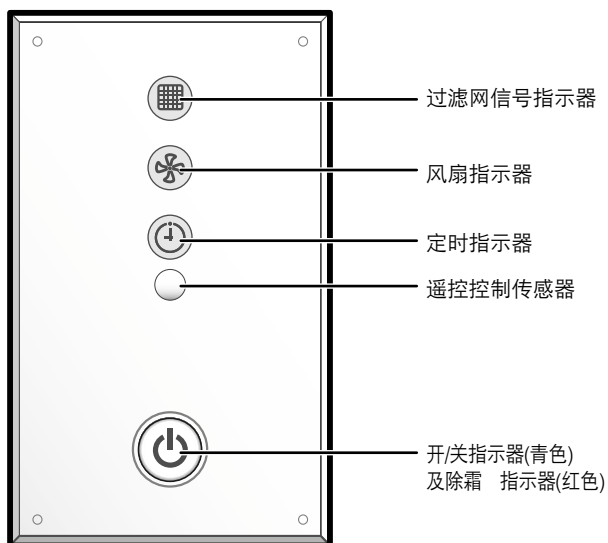
### 备注

- 在清洗空气过滤网后，按过滤网重设按钮。
- 管式空调没有调节气流方向的功能。所以，即使按气流方向键，该功能也不会操作。

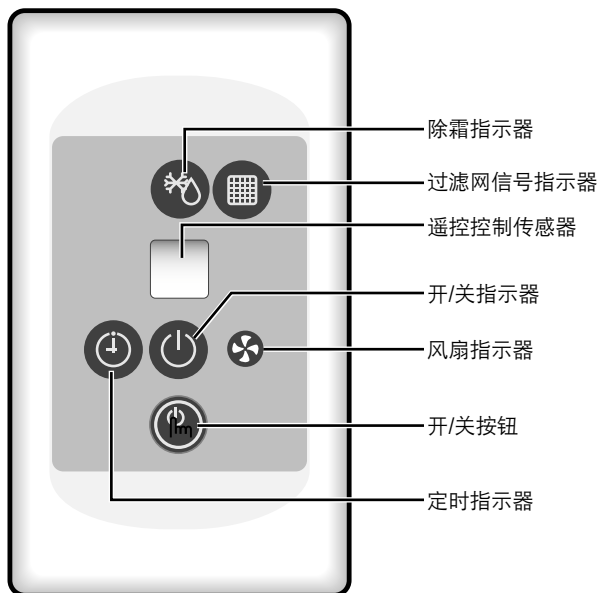
## 接收与显示器

- 接收与显示器是任选件，安装在墙上。
- 接收与显示器的使用方法请参照相应使用说明书。

### 隐藏型

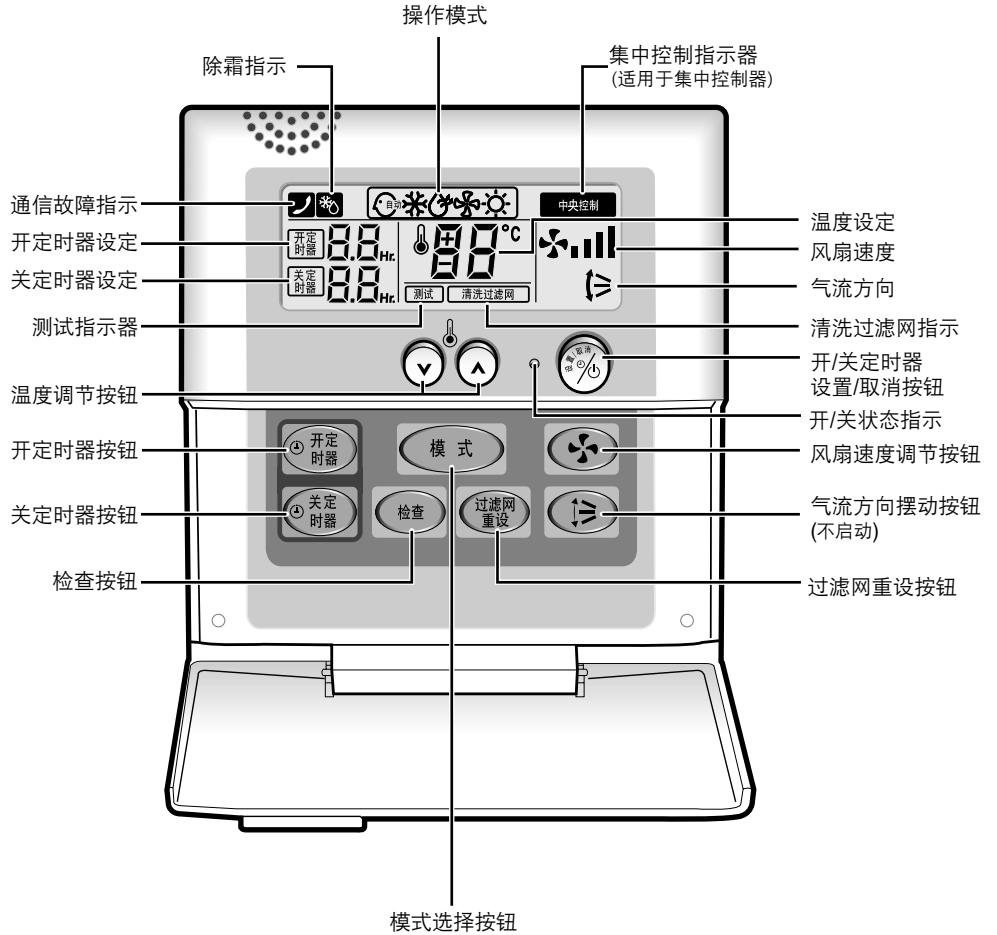


### 标准型



## 有线遥控器-按钮及显示

- 有线遥控器是任选件，安装在墙上。
- 有线遥控器的使用方法请参照相应使用说明书。



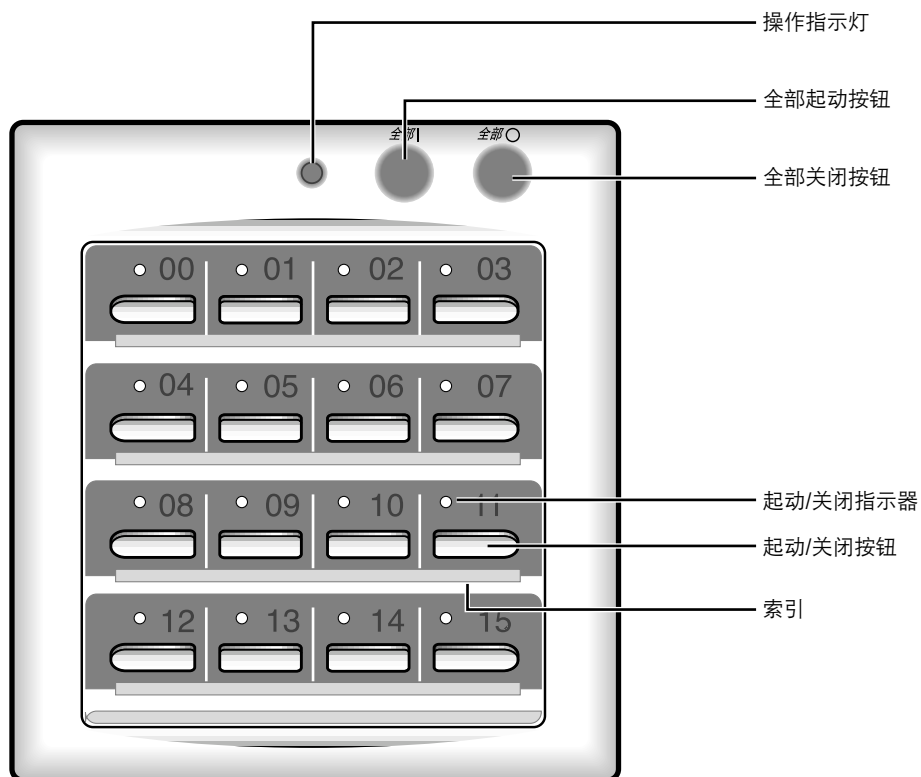
### 备注

- 检查按钮由安装技术人员操作，请切勿按该按钮。
- 清洁空气滤尘网后，按下过滤网重置按钮。从此以后，到清洁过滤网的时间，有线遥控将显示清洗过滤网指示。请参照第12页。
- 管式空调没有调节气流方向的功能。所以，即使按气流方向键，该功能也不会操作。



## 集中控制器

- 集中控制器是任选件，安装在墙上。
- 集中控制器的使用方法请参照相应使用说明书。



**备注** 若与集中控制器连接之空调器中有一台起动，操作指示灯变亮。

这里有几个您操作空调器时应遵循的建议事项。

| 事项       | 建议内容   |
|----------|--|
| 制热性能     | 空调器利用热泵原理从室外空气中吸收热能。当室外空气温度下降时空调器的制热性能下降。如果觉得室内不充分温暖，建议另外增加使用其他加热设备。                               |
| 结霜       | 若室外温度低且湿度高，在制热模式时室外机会结霜。<br>这时：<br>◆ 制热操作停止。<br>◆ 除霜模式自动启动5至10分钟。<br>不需要其他操作，大约经过10分钟后空调器开始重新正常运行。 |
| 室内及室外温度高 | 若室内及室外温度高且空调器以制热模式运行，室外机的风扇和压缩机将不时间断停止。<br>这是正常的，只需等到空调器重新起动。                                      |
| 电源中断     | 若空调器运行中出现电源中断，机器电源将被断开。<br>电源恢复时空调器以从前操作模式重新启动。  |

## 温度及湿度范围

下表显示可以使用空调器的温度及湿度范围。

| 若空调器被用在... | 则...                |
|------------|---------------------|
| 高温环境       | 自动保护功能被起动，空调器停止运行   |
| 低温环境       | 热交换器冻结时会出现漏水或其他功能障碍 |
| 高湿度环境      | 长时间使用时会在室内机上凝水并落下水滴 |

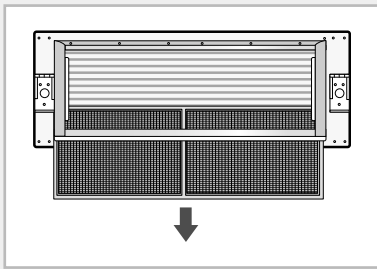
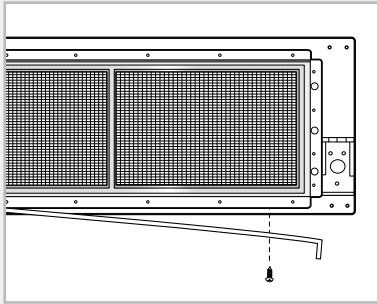
| 模式 | 室外温度       | 室内温度       | 室内湿度   |
|----|------------|------------|--------|
| 制热 | 约-5°C到24°C | 约15°C到27°C | -      |
| 制冷 | 约-5°C到43°C | 约21°C到32°C | 80%或以下 |
| 除湿 | 约-5°C到43°C | 约21°C到32°C | -      |

\* 若制热操作在-5°C以下(室外温度)使用，则不能全负荷运行。  
若制冷操作在32°C以上(室内温度)使用，则不能全负荷运行。

## 空调器的清洁

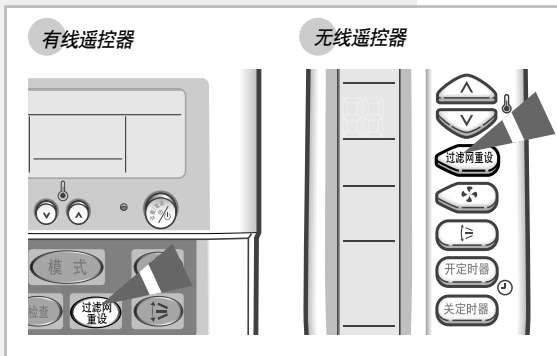
为最佳利用您的空调器，您必须定期清扫空调器以清除积在空气滤尘网的灰尘。

**重要事项** 清洁空调器之前请确实切断本机的电源。



- 1 将固定托架移至空气过滤网工具箱底部上。
- 2 按箭头方向拉出空气过滤网。
- 3 使用吸尘器或刷子清除空气滤尘网上的灰尘。当灰尘严重时把空气滤尘网放入温暖的洗涤剂水中竖直摇动。
- 4 干燥空气滤尘网。
- 5 完成清扫后把过滤网插入前格栅内。
- 6 重新安装固定托架。

**备注** 清扫完空调器后按过滤网重置按钮。



## 一般问题的解决

联系售后服务处之前请先进行如下简单的检查。这样您就可以节省您的通话时间及费用。

| 问 题  | 解释及解决  |
|--|--|
| 空调器全然不动作   | ◆ 检查空调器的电源是否已接通。   |
| <b>有线遥控器</b><br>用该遥控器无法<br>起动空调器   | ◆ 若  显示于遥控器上，关掉空调器并联系代理商。 |
| <b>有线遥控器</b><br>当开/关空调器时<br>不能马上开/关  | ◆ 当使用一组空调器时，连接于遥控器上的空调机会按顺序被开/关，所以会需要一些时间(达32秒)。   |
| <b>无线遥控器</b><br>用该遥控器无法<br>起动空调器   | ◆ 观察空调器同遥控器发射部件之间是否有障碍物。<br>◆ 检查无线遥控器电池。<br>◆ 看一看机组是否离无线遥控器传感器太远(7米以内)。                                    |
| <b>无线遥控器</b><br>当您按遥控器上<br> 时听不到鸣声 | ◆ 看一下您的遥控器是否指向接收显示器的遥控传感器。<br>◆ 若需要，更换遥控器电池。   |
| 空调器制冷或<br>制热不启动  | ◆ 检查操作模式选择是否正确。<br>◆ 室内温度可能太低或太高。<br>◆ 灰尘可能塞住空气过滤网护件，请参照12页有关清扫内容。<br>◆ 检查室外机前是否有障碍物。                      |
| 制热时总是得不到<br>要求的室内温度<br>且空调器频繁停止  | ◆ 检查是否正确设定温度。<br>◆ 增加风扇速度。   |

## 技术规格

| 型 号  | 电 源             |
|--|-----------------|
| HH105EZM<br>HH128EZM<br>HH140EZM<br>HH175EZM | 1Ø, 220V~, 50Hz |



