

手机 用户手册

视您的手机或服务供应商所使用的软件而定，
本手册中的部份内容可能与您手机上的情形有所不同。
蓝牙 QD ID : B015089

www.samsungmobile.com

Printed in China
China. 10/2010. Rev. 1.1

SAMSUNG



安全注意事项

交通安全第一

驾驶时请避免使用手机，并遵守所有禁止在驾驶时使用手机的规定。请尽可能使用免提听筒配件以保障您的安全。

请遵从所有安全警告及规定

请遵从特定区域禁止使用手机的任何规定。

只可使用三星公司允许的配件

使用不合适的配件可能会损坏您的手机或造成人身伤害。

在医疗设备附近请关机

您的手机可能会干扰到医院或医疗机构内的医疗设备。请遵从所有规定、警告标语及医疗人员的指示。

请小心操作 SIM 卡和存储卡

- 当手机正在传输或接收信息时，请勿移动卡片，否则可能导致卡或手机数据遗失及 / 或损坏。
- 请保护卡片以免遭受来自其它装置的强力电击、静电及电噪声。
- 经常清除及写入存储卡会缩短其使用寿命。
- 请勿用您的手指或金属物品触碰存储卡的金色接触点或终端。如果存储卡脏了，请用软布擦拭。

确保可获取紧急救援服务

在某些区域或环境情况下可能无法从您的手机拨打紧急电话。因此在您前往偏僻或落后地区之前，请先规划好其它与紧急救援人员取得联系的方式。

SAR 认证信息

您的手机是一个无线电发射器和接收器。其设计和制造未超出欧盟委员会制订的射频 (RF) 能量泄露限制。这些限制是全面指导方针的一部分，规定了普通民众的射频 (RF) 能允许范围。这些指导方针是以独立科学组织过定期彻底的科学研究评估而制定的安全标准为依据。



安全警告事项

请将手机放置于儿童及宠物触摸不到的地方

请将手机及其所有零配件存放在儿童或宠物接触不到的地方。若不慎吞下小零件，可能会造成窒息或严重伤害。

保护您的听力



长时间以非常高的音量收听耳机可能损坏您的听力。因此，请使用听对方说话或收听音乐所需的最低音量设定。

安装手机及相关设备时须小心谨慎

请确保任何装设在您车内的手机及相关设备都已安全固定。请避免将手机和配件放置在安全气囊张开区域附近或之内。若无线设备安装不当，当气囊急速膨胀时可能会导致严重人身伤害。

在飞机上请关机或关闭无线功能

您的手机可能会干扰航空设备的运作。请遵守所有航空公司的规定，按照航空人员的指示关闭您的手机或转成停用无线功能的模式。

保护电池及充电器免受损坏

- 请避免将电池暴露在极冷或极热的温度中（低于 0°C/32°F 或高于 45°C/113°F）。极高或极低的温度都可能减损电池的充电性能及使用时限。
- 电池应存放在干燥之处。
- 请避免让电池接触到金属物品，这可能使电池的正负极连接形成回路而造成电池暂时性或永久性损坏。
- 切勿使用受损的充电器或电池。

该标准包括一个可以确保所有人 - 无论其年龄和健康状况 - 都可安全使用产品的实际安全界限。无线电话辐射标准采用的测量单位是电磁波能量吸收比 (SAR)。欧盟委员会制订的 SAR 限制是 2.0 W/kg。此型号手机所记录的最高 SAR 值为 0.673 W/kg。

本产品的正确废置方式

(废弃电气电子设备)



(适用于欧盟及其它实行垃圾分类回收系统的欧洲国家)

在本产品或相关印刷品上出现的这个标志，代表当产品已无法再使用时，不得与其它家庭垃圾一起丢弃。

为避免因未妥善控制废弃物而对环境或人体健康造成危害，请将本产品与其它类型的垃圾分开并妥善回收，以促进资源充分回收再利用。

有关本装置的环保安全回收地点和方式，家庭用户应联络产品经销商或地方政府机关。

商业用户应联络他们的供应商，并查阅购买合约的条款及条件。请勿将本产品与其它商业废弃物一起丢弃。

小心操作及处置电池和充电器

- 请只使用三星公司所允许的电池及专为您手机设计的充电器。不合适的电池和充电器可能会导致严重人身伤害或损坏手机。
- 切勿将电池或手机弃置于火里。请遵守所有本地法规处置废旧的电池或手机。
- 切勿将电池或手机放置于加热设备如微波炉、烤箱或散热器的内部或上部。电池过热可能会发生爆炸。
- 切勿强压或戳刺电池。请避免让电池遭受外部强压，否则可能造成内部短路及过热现象。

避免干扰心脏起搏器的运作

根据制造商及独立研究组织无线技术研究机构 (Wireless Technology Research) 的建议，手机和心脏起搏器之间应维持至少 15 公分 (6 寸) 的距离，以避免产生干扰情形。

如果您有任何理由怀疑您的手机已干扰到心脏起搏器或其它医疗装置的运作，请立即关机并咨询心脏起搏器或医疗装置的制造商。

请小心并妥善使用您的手机

- 请勿让手机接触到液体，否则可能造成严重损坏。手湿时请不要拿起手机。若手机遭水损坏，可能使您制造商的保修担保失效。
- 请避免在充满灰尘、肮脏的场所使用或存放手机，否则可能会损坏手机的活动零件。
- 您的手机是一部复杂的电子装置 - 请避免让手机遭受撞击及粗暴使用，否则可能会严重受损。
- 请勿给手机刷漆，油漆可能会阻塞活动零件并妨碍手机的正常使用。
- 您的手机及存储卡若接触到磁场可能会受损。因此，请勿使用带磁性锁扣的手机保护套或配件，或让手机长时间接触磁场。

避免干扰到其它电子装置

您的手机会释放无线频率 (RF) 讯号，可能会干扰未受屏蔽或屏蔽不足的电子设备，例如心脏起搏器、助听器、医疗装置及家中或车内的其它电子装置。请向您的电子装置制造商洽询，以解决任何您可能遭遇到的干扰问题。

电池的正确废置方式

(适用于欧盟及其它实行电池专门回收系统的欧洲国家)
在电池、产品手册或包装上出现的这个标志，表示当本产品内的电池已达使用寿命期限时，不得与其它家庭垃圾一起丢弃。标志上的化学符号 Hg、Cd 或 Pb 代表该电池的汞、镉或铅含量超出 EC 2006/66 指令的参考限值。

如果未妥善弃置电池，这些物质可能会对人类健康或环境造成危害。

为保护天然资源并推广资源回收利用，请将电池与其它类型的废弃物分开处置，并利用您当地的免费电池回收系统正确回收。

在潜在易爆场所中请关机

在加油站 (维修站) 或靠近燃料或化学制剂的地方，请勿使用手机。请遵守任何警告标志或指示关闭您的手机。您的手机在加油站、化学品贮存及转运区域或爆破场所之内或附近可能会引发爆炸或火灾。切勿在放有手机、手机零件或配件的箱子中存放或携带易燃液体、气体或爆炸物。

降低重复性动作伤害的风险

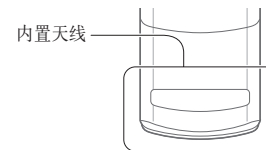
握着手机发简讯或玩游戏时请放松您的手部肌肉；按键时勿太用力，同时应尽量使用可减少按键次数的特殊功能 (例如模板及预测型文本输入)，并多多暂停休息。



重要使用须知

请以正常姿势使用手机

请避免触碰手机的内置天线。



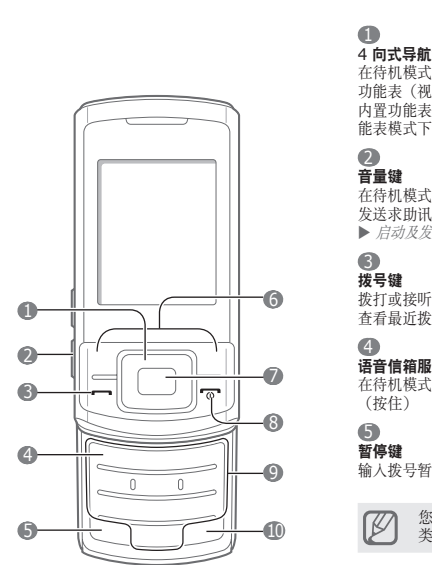
手机必须由专业人员维修

让不合格的人员维修您的手机，可能会造成手机损坏并使您的保修资格失效。

保障电池及充电器的最大使用效能

- 请避免充电超过一星期，过度充电可能会缩短电池的寿命。
- 未使用过的电池在一段时间过后也会渐渐放电，因此在使用前必须重新充电。
- 不使用充电器时，请断开其电源。
- 电池只能用于预定的用途。

手机部位图



- 1**

4 向式导航键

在待机模式下可进入用户自定义的功能表（视您的服务供应商而定，内置功能表可能有所差异）；在功能表模式下，可滚动功能表选项

- 2**

音量键

在待机模式下，可调整按键音量；发送求助讯息

▶ *启动及发送求助讯息*

- 3**

拨号键

拨打或接听电话；在待机模式下可查看最近拨出、未接或已接的号码

- 4**

语音信箱服务键

在待机模式下可进入语音信箱（按住）

- 5**

暂停键

输入拨号暂停（按住）

- 6**

▶ *您的手机支援最多8GB 的microSD存储卡(视存储卡制造商及类型而定)。*

- 6**

软键

执行显示屏底部所指示的功能

- 7**

确认键

在待机模式下可进入功能表模式；在功能表模式下可选择高亮显示的功能选项或确认输入

- 8**

开关机/功能表退出键

开机及关机（按住）；结束通话；在功能表模式下可取消输入并返回待机模式

- 9**

数字字母键

- 10**

安静配置键

在待机模式下可启动或关闭安静模式（按住）

您的手机将在显示屏顶部显示下列状态指示标记：

图标	说明
	信号强度
	已连接至 GPRS 网络
	已连接至 EDGE 网络
	通话中
	通话转接功能已开启
	求助讯息功能已启动
	闹钟已启动
	连接至一个安全网页
	已与电脑同步
	漫游中（处于一般服务范围以外）

图标	说明
	蓝牙已启动
	收到新讯息
	收到新语音留言
	音乐播放中
	FM 收音机已开启
	存储卡已插入
	普通配置已启动
	安静配置已启动
	电池电量
	目前时间

指南

	注意： 注意事项、使用提示或其它额外信息
	然后是： 操作一个功能步骤时必须采用的选项或功能表顺序；例如：在功能表模式下，选择 讯息 → 创建新讯息 （代表选择 讯息 ，然后再选择 创建新讯息 ）
	方括号： 手机的按键；例如：[]（代表开关机/功能表退出键）
	角括号： 代表在各屏幕上控制不同功能的软键；例如： <OK> （代表 OK 软键）

启动及关闭您的手机

- 推开手机滑盖。
- 按住 [] 即可启动您的手机。
- 再按住 [] 即可关闭手机。

使用功能表

进入手机的功能表：

- 在待机模式下，按确认键以进入功能表模式。
- 用导航键滚动至一个功能表或选项。
- 按 **<是>**、**<储存>**或确认键以确认高亮显示的选项。
- 按 **<返回>** 可移至上一层功能表；按[]可返回待机模式。

	快捷方式： 按[]可快速进入功能表模式
	快捷方式： 按[]可快速进入功能表模式
	快捷方式： 按[]可快速进入功能表模式
	快捷方式： 按[]可快速进入功能表模式

- 输入讯息的文本。要以简讯发送，请跳到步骤 5。要附加多媒体，请继续步骤 4。
- 按 **<选项>** → **添加多媒体**，并添加一个项目。
- 按确认键发送讯息。

查看简讯或多媒体简讯

- 在功能表模式下，选择**讯息**→**收件箱**。
- 选择一条简讯或多媒体简讯。

启动手机追踪器

此功能可在手机被盗或他人试图通过另一张 SIM 卡使用您的手机时，自动向您的家人或朋友发送预置的追踪讯息。此功能可能因为您的服务供应商所支持的某些功能而无法适用。

- 在功能表模式下，选择**设定**→**保密设定**→**手机追踪器 2.0**。
- 输入一个 4 至 8 位数的新密码，并按 **<确认>**。
- 再次输入新密码，并按 **<确认>**。
- 选择**设定**。
- 为手机追踪器输入一个 8 位数的新密码，并按 **<确认>**。
- 再次输入新密码，并按 **<确认>**。
- 向左或向右滚动至**开**。
- 向下滚动并按确认键，以开启收件人列表。

	快捷方式： 按[]可快速进入功能表模式
	快捷方式： 按[]可快速进入功能表模式
	快捷方式： 按[]可快速进入功能表模式
	快捷方式： 按[]可快速进入功能表模式

	快捷方式： 按[]可快速进入功能表模式
	快捷方式： 按[]可快速进入功能表模式
	快捷方式： 按[]可快速进入功能表模式
	快捷方式： 按[]可快速进入功能表模式

	快捷方式： 按[]可快速进入功能表模式
	快捷方式： 按[]可快速进入功能表模式
	快捷方式： 按[]可快速进入功能表模式
	快捷方式： 按[]可快速进入功能表模式

	快捷方式： 按[]可快速进入功能表模式
	快捷方式： 按[]可快速进入功能表模式
	快捷方式： 按[]可快速进入功能表模式
	快捷方式： 按[]可快速进入功能表模式

	快捷方式： 按[]可快速进入功能表模式
	快捷方式： 按[]可快速进入功能表模式
	快捷方式： 按[]可快速进入功能表模式
	快捷方式： 按[]可快速进入功能表模式

拨打电话

- 在待机模式下，输入区号和电话号码。
- 按 [] 拨号。
- 要结束通话时，按 []。

接听电话

- 当您接到来电时，请按 []。
- 要结束通话时，按 []。

调节音量

调节铃声音量

- 在功能表模式下，选择**设定** → **手机配置**。
- 滚动至您所使用的手机配置。
- 按 **<选项>** → **编辑**。
- 选择**来电提示音量**。
- 向左或向右滚动，以调节音量。
- 按 **<选择>**。
- 按 **<储存>**。

调节通话时的语音音量

在通话期间按上或下音量键可调节耳机音量。

更改铃声

- 在功能表模式下，选择**设定** → **手机配置**。
- 滚动至您所使用的手机配置。

	快捷方式： 按[]可快速进入功能表模式
	快捷方式： 按[]可快速进入功能表模式
	快捷方式： 按[]可快速进入功能表模式
	快捷方式： 按[]可快速进入功能表模式

- 按 **<选项>**→ **电话簿**，以开启您的联系人列表。
- 滚动至一个联系人，然后按确认键。
- 选择一个电话号码（如有需要）。
- 选择联系人之后，按 **<选择>** 以回到收件人列表。
- 按 **<选项>** → **确认**，以保存收件人。
- 向下滚动并输入发件人姓名。
- 按 **<选项>** → **<储存>** → **<接受>**。

	快捷方式： 第一次进入手机追踪器时，您会被要求接受终端用户协议，才能启动手机追踪器。
---------------	---

启动及发送求助讯息

发生紧急情况时，您可发送求助讯息给家人或朋友，请求援助。

启动求助讯息

- 在功能表模式下，选择**讯息**→**设定** → **求助讯息**→**发送选项**。
- 向左或向右滚动至**开**。
- 向下滚动并按确认键，以开启收件人列表。
- 按 **<选项>**→ **电话簿**，以开启您的联系人列表。
- 滚动至一个联系人，然后按确认键。
- 选择一个电话号码（如有需要）。
- 选择联系人之后，按 **<选择>** 以回到收件人列表。
- 按 **<选项>** → **储存**，以保存收件人。

	快捷方式： 按[]可快速进入功能表模式
	快捷方式： 按[]可快速进入功能表模式
	快捷方式： 按[]可快速进入功能表模式
	快捷方式： 按[]可快速进入功能表模式

	快捷方式： 按[]可快速进入功能表模式
	快捷方式： 按[]可快速进入功能表模式
	快捷方式： 按[]可快速进入功能表模式
	快捷方式： 按[]可快速进入功能表模式

	快捷方式： 按[]可快速进入功能表模式
	快捷方式： 按[]可快速进入功能表模式
	快捷方式： 按[]可快速进入功能表模式
	快捷方式： 按[]可快速进入功能表模式

	快捷方式： 按[]可快速进入功能表模式
	快捷方式： 按[]可快速进入功能表模式
	快捷方式： 按[]可快速进入功能表模式
	快捷方式： 按[]可快速进入功能表模式

	快捷方式： 按[]可快速进入功能表模式
	快捷方式： 按[]可快速进入功能表模式
	快捷方式： 按[]可快速进入功能表模式
	快捷方式： 按[]可快速进入功能表模式

	快捷方式： 按[]可快速进入功能表模式
	快捷方式： 按[]可快速进入功能表模式
	快捷方式： 按[]可快速进入功能表模式
	快捷方式： 按[]可快速进入功能表模式

拨打最近拨过的号码

- 在待机模式下，按 []。
- 向左或向右滚动选择一种通话类型。
- 向上或向下滚动，选择一个号码或姓名。
- 按确认键可查看通话详情，或按 [] 拨号。

输入文本

更改文本输入模式

- 按住 [] 可改变输入模式。依您的国家/地区而定，您可选择一个适合您的特定语言的输入模式。
- 按 [] 可转换大小写模式。
- 按住 [] 可转换至符号模式。

T9 模式

- 按适当的字母数字键输入一个单词。
- 当单词正确显示时，按 [] 可插入空格。如果显示的不是正确的单词，请从出现的列表中选择另一个单词。

ABC 模式

按适当的字母数字键，直到显示屏上出现所需的字符为止。

	快捷方式： 按[]可快速进入功能表模式
	快捷方式： 按[]可快速进入功能表模式
	快捷方式： 按[]可快速进入功能表模式
	快捷方式： 按[]可快速进入功能表模式

发送求助讯息

- 在手机关闭且按键已上锁时，按音量键四次，可向预设的电话号码发送 SOS 求助讯息。手机将会转换至 SOS 求助模式，并发出预设的求助讯息。
- 要退出求助模式时，按 []。

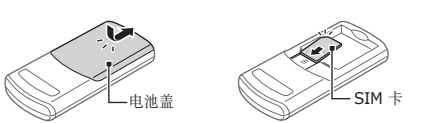
使用蓝牙讯息功能

学习如何通过蓝牙无线功能与您的家人或朋友进行即时通讯聊天。

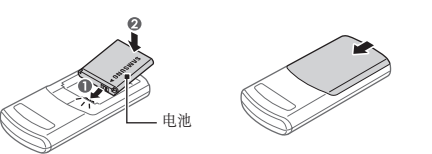
- 在功能表模式下，选择**讯息**→**蓝牙讯息服务**。
- 按**<是>**以启动蓝牙无线功能（如有需要）。
- 按 **<选项>** → **搜寻蓝牙联系人**→**搜索新设备**。
- 滚动至一个装置，然后按**<选择>**。
- 输入蓝牙无线功能的 PIN 码或其它装置的蓝牙 PIN 码（如果有），再按**<确认>**。当另一个装置的拥有者输入相同的 PIN 码或接受连接时，即完成配对。
- 输入您的讯息，然后按确认键。

安装 SIM 卡和电池

- 移除电池和电池盖，然后插入 SIM 卡。



- 插入电池及电池盖。



充电

- 将所配备的旅行充电器插入。



- 充电完成后，拔出旅行充电器。

	注意： 当手机连接至旅行充电器时，请勿移除手机中的电池。否则手机可能会损坏。
---------------	---

	快捷方式： 按[]可快速进入功能表模式
	快捷方式： 按[]可快速进入功能表模式
	快捷方式： 按[]可快速进入功能表模式
	快捷方式： 按[]可快速进入功能表模式

	快捷方式： 按[]可快速进入功能表模式
	快捷方式： 按[]可快速进入功能表模式
	快捷方式： 按[]可快速进入功能表模式
	快捷方式： 按[]可快速进入功能表模式

	快捷方式： 按[]可快速进入功能表模式
	快捷方式： 按[]可快速进入功能表模式
	快捷方式： 按[]可快速进入功能表模式
	快捷方式： 按[]可快速进入功能表模式

	快捷方式： 按[]可快速进入功能表模式
	快捷方式： 按[]可快速进入功能表模式
	快捷方式： 按[]可快速进入功能表模式
	快捷方式： 按[]可快速进入功能表模式

	快捷方式： 按[]可快速进入功能表模式
	快捷方式： 按[]可快速进入功能表模式
	快捷方式： 按[]可快速进入功能表模式
	快捷方式： 按[]可快速进入功能表模式

	快捷方式： 按[]可快速进入功能表模式
	快捷方式： 按[]可快速进入功能表模式
	快捷方式： 按[]可快速进入功能表模式
	快捷方式： 按[]可快速进入功能表模式

	快捷方式： 按[]可快速进入功能表模式
	快捷方式： 按[]可快速进入功能表模式
	快捷方式： 按[]可快速进入功能表模式
	快捷方式： 按[]可快速进入功能表模式

使用照相机

拍照

- 在功能表模式下，选择**照相机**。
- 依逆时针方向旋转手机，以显示横式屏幕。
- 将镜头对准拍摄对象，并进行必要的调整。
- 按确认键可拍下照片。
- 按 **<O>** 可拍摄下一张照片（步骤 3）。

浏览照片

在功能表模式下，选择**文件管理器**→**图片**→**我的照片**→一个照片文件。

听音乐

- 在功能表模式下，选择**音乐播放器**。
- 选择一个音乐类别 → 一个音乐文件。
- 使用以下按键控制播放功能：

按键	功能
确认	暂停播放或恢复播放
音量键	调节音量
导航	<ul style="list-style-type: none">左：重新播放；跳到前一首（在 3 秒之内按下）；在一个文件中后退（按住） 右：跳到下一首；在一个文件中前进（按住） 上：开启播放列表 下：停止播放

	注意： 如果您选择 文件管理器 → 存储卡 → 一个音乐文件，则在播放期间不可跳到前一首或下一首。
---------------	--