

दोष कैसे दूर करें ?

यदि आपका रेफ्रिजरेटर सही तरह से काम नहीं कर रहा है तो सर्विस को बुलाने से पहले कृपया निम्नांकित को चैक करें।

1. क्या प्लग सही तरह से लगा है ?
2. जहाँ रेफ्रिजरेटर रखा है, क्या वहाँ का फ्यूज उड़ गया है। या किसी अन्य कारण से बिजली नहीं आ रही है ?
3. क्या थर्मोस्टेट नॉब उचित स्थान पर है ?
4. क्या अधिक खाद्य पदार्थ रखने से आन्तरिक हवा का प्रवाह बन्द है ?

चेतावनी:

1. इस उपकरण का कोई भी भाग बदलने का प्रयास न करें।
2. उल्लेखित बिजली के अलावा अन्य बिजली से उपकरण को न चलाएं

ध्यान रखने योग्य:

इस्तेमाल के दौरान कन्डेंसर पाईप की वजह से रेफ्रिजरेटर की दीवारें गर्म हो सकती हैं, यह डिजाइन अधिक नमी वाली अवस्था में वाष्पकरण कम करने के लिए किया गया है यह रेफ्रिजरेटर की कार्य क्षमता पर कोई असर नहीं डालेगा।

सहायता के लिए

किसी भी प्रकार की सहायता के लिए आप अपने डीलर या लोकल SAMSUNG सर्विस केन्द्र पर संपर्क कर सकते हैं। वो हमेशा आपकी सहायता के लिए तैयार है। आप अपना नाम, पता तथा फोन नंबर अवश्य दें।

Q & A

The lamp in the refrigerator does not turn on?	First, check whether the lower plug is inserted to the outlet on the wall. If the lamp doesn't turn on even though the power plug is inserted, the lamp bulb might blow a fuse. Please have the lamp replaced by calling an authorised service center.	रेफ्रिजरेटर में बल्ब नहीं जल रहा है।	पहले जाँच करे की प्लग दीवार पर लगे सोकेट में लगा हुआ है या नहीं। पावर प्लग लगा होने पर भी यदी बल्ब नहीं जल रहा है, तो बल्ब फ्यूज हो सकता है। कृपया लेम्प को अधिकृत सर्विस सेटर अधिकारी द्वारा बदलवा लें।
There is insufficient cooling in the refrigerator ?	You can set the temperature by adjusting the temperature controller or notch after checking its settings. When it is set at cold temperature, you can set the temperature at the coldest setting by rotating the notch. A high quantity of food will stay fresh in the refrigerator at low temperature settings.	रेफ्रिजरेटर में ठंडक अपर्याप्त है।	आप जाँच के बाद तापमान नियंत्रक या निशान का समायोजन करके तापमान निर्धारित कर सकते हैं। यदी सेटिंग ठंडे तापमान पर सेट है तो आप, "अधिक ठंडे" सेटिंग में निशान घुमाकर तापमान को निर्धारित कर सकते हैं। भोजन की एक अधिक मात्रा कम तापमान में ताजा रहती है।
The vegetable in the vegetable box is frozen?	The vegetable box is designed to keep vegetables fresh for long periods of time. If the food in the vegetable box freezes, change the notch setting to a higher temperature.	सब्जी बाक्स में सब्जिया फ्रोजन है।	सब्जियों को लंबी अवधि तक ताजा रखने के लिए "सब्जी बाक्स" डिजाइन किया गया है। "सब्जी बाक्स" में सब्जी फ्रोजन हो जाती है तो आप नोब सेटिंग को उच्च तापमान पर बदल सकते हैं।
The refrigerator is not cool enough?	Please change the temperature to a lower setting if there is more food to store or if the outside temperature is high due to the summer season. Please give sufficient space between foods as the circulation of cool air is slower when keeping high quantities of food.	रेफ्रिजरेटर पर्याप्त ठंडा नहीं है।	यदि अधिक मात्रा में भोजन को स्टोर करना चाहते है या बाहरी तापमान गर्मी के मौसम के कारण अधिक है तो कृपया तापमान सेटिंग में तापमान कम कर दें। जब भोजन की मात्रा अधिक हो तो कृपया भोजन पदार्थों के बीच पर्याप्त जगह दें, जिससे की ठंडी हवा का संचालन सुचारु रूप से हो सके।
The refrigerator smells?	Please put a lid on the food or wrap it. The food without a cover can be the cause of a smell. Meats etc. might be the cause of a smell if kept without vinyl wrapping. Please keep the foods only after sealing it adequately. Foods stored for long periods of time may give unpleasant odors.	रेफ्रिजरेटर में दुर्गंध है।	कृपया खाने को लपेट कर रखें या उस पर ढक्कन लगाएं। बिना ढक्कन रखा गया भोजन भी दुर्गंध का कारण हो सकता है। बिना विनाइल लपेटकर रखा गया मांस आदि भी दुर्गंध का कारण हो सकता है। कृपया भोजन पदार्थों पर पर्याप्त रूप से कवर(ढक्कन) लगा कर रखें। भोजन पदार्थों को लंबे समय तक रखना भी दुर्गंध का कारण हो सकता है।
When it is difficult to open the door?	When you open the door just after closing it, low pressure created inside might make it difficult to open. Please wait for some time to open the refrigerator again.	कब रेफ्रिजरेटर का दरवाजा खोलना कठिन है।	एक बार रेफ्रिजरेटर का दरवाजा बंद करने के बाद दोबारा खोलने से पहले कुछ समय का अंतराल बनाये। जैसे ही आप दरवाजा बन्द करते हैं तो रेफ्रिजरेटर में हवा का निम्न दबाव बन जाता है जिससे दरवाजा टाईट बंद हो जाता है। रेफ्रिजरेटर के दरवाजे को फिर से खोलने के लिए कृपया थोड़ी देर प्रतिक्षा करें।
The refrigerator makes a dripping or flowing noise?	The refrigerant in refrigerator might make such a noise. It is perfectly normal and is not a refrigerator problem.	रेफ्रिजरेटर में टपकाव या शोर की आवाज आ रही है।	रेफ्रिजरेटर में रेफ्रिजरेन्ट (गैस) ऐसा शोर कर सकते हैं। यह बिलकुल सामान्य है और रेफ्रिजरेटर की समस्या नहीं है।

* Note: All specifications in this manual are subject to change without prior notice.

SAMSUNG

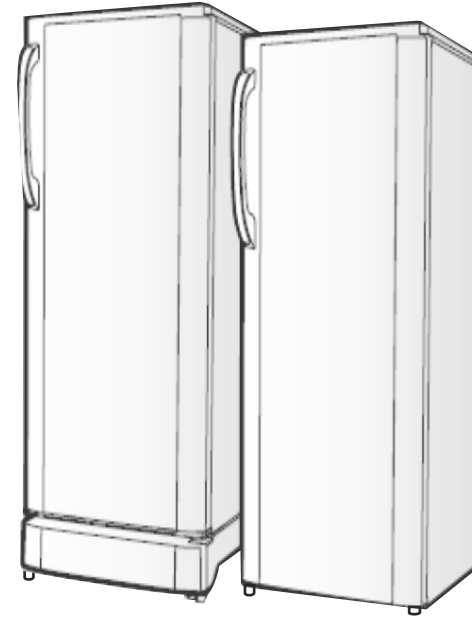
REFRIGERATOR

RA 19 / RA 21 / RA 23

OWNER'S INSTRUCTIONS

Before operating the appliance, please read this manual thoroughly and retain it for future reference.

(कृपया रेफ्रिजरेटर चलाने से पहले निर्देश पुस्तिका को ध्यानपूर्वक पढ़ें तथा भविष्य में सन्दर्भ के लिए रखें)



INDEX

FEATURES

PARTS

SAFETY PRECAUTIONS

INSTALLING THE APPLIANCE

TEMPERATURE CONTROL

HOW TO DEFROST

HOW TO CLEAN

TROUBLE SHOOTING

Q&A

FEATURES

1. Diamond cut liner
2. 5 - star series
3. Attractive Door Design
4. Robust Handle

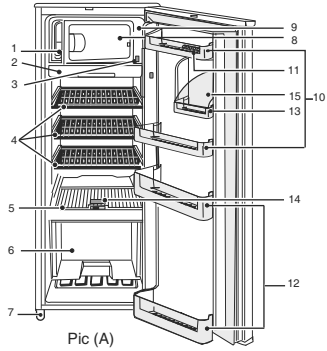
5. Embossed Cabinet
6. Efficient Compressor

SAMSUNG

ELECTRONICS

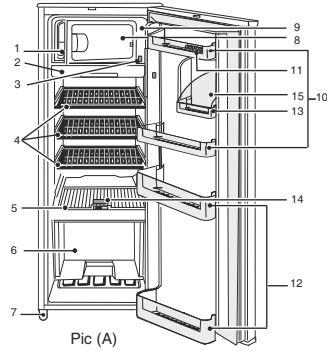
©Samsung Electronics Co., Ltd. All rights reserved.

PARTS



1. ICE TRAY
2. CHILLED ROOM
3. LAMP
4. SHELF (WIRE/GLASS)
5. COVER VEGETABLE BOX (GLASS / PLASTIC)
6. VEGETABLE COMPARTMENT
7. LEVELLING LEG / STAND BASE
8. ICE MAKING COMPARTMENT
9. TEMPERATURE CONTROL DIAL & DEFROST BUTTON
10. DOOR GUARD (2 nos. In Select Model)
11. TRAY EGG
12. GUARD JUMBO
13. GUARD VARIETY (2 nos. In Select Model)
14. VITA KIT (Select Model)
15. COVER GUARD VARIETY (Select Model)

विभिन्न भाग



1. आइस ट्रे
2. चिल्लेड रूम
3. रेफ्रिजरेटर बल्ब
4. जालीदार शेल् / कांच की ट्रे
5. सब्जी टोकरी का ढक्कन (कांच/प्लास्टिक)
6. सब्जी टोकरी
7. समतल पैर / चौकी
8. बर्फ जमानेवाला केबिन
9. तापमान चक्र व डीफ्रॉस्ट बटन
10. गार्ड (2 गार्ड सिलेक्ट मॉडल)
11. अंडा ट्रे
12. बड़ी बोलाल गार्ड
13. अन्य गार्ड (2 गार्ड सिलेक्ट मॉडल)
14. योटा किट (सिलेक्ट मॉडल)
15. अन्य गार्ड कवर (सिलेक्ट मॉडल)

SAFETY PRECAUTIONS

1. Use proper voltage
 - Your refrigerator's rated voltage is indicated on a label put at the back of the cabinet.
2. Do not use any extension cord or double adapter.
3. Earth the refrigerator
 - Ensure that your refrigerator is properly earthed, even if it is a 3-pin type.
4. Keep away from explosive gas.



सुरक्षा सावधानियाँ

1. उचित वोल्टेज का प्रयोग करें
 - वोल्टेज का उचित मूल्यांकन रेफ्रिजरेटर के पीछे लगे लेबल पर दर्शाया गया है।
2. विस्तृत तार का प्रयोग न करें
3. रेफ्रिजरेटर का पृथ्वीकरण करें
 - इस बात का निश्चय करें कि आपके रेफ्रिजरेटर का पृथ्वीकरण ठीक से हुआ है। चाहे वह 3 पिन की तरह का ही हो।
4. ज्वलनशील पदार्थों से दूर रहें



This marking on the product indicates that the product and its accessories should not be disposed off with other household waste at the end of their working life.



इस उत्पाद पर दिए गये निर्देश दर्शाते हैं कि यह उत्पाद और इस के साथ दिए गये सहायक उपकरणों को अन्य घरेलू बेकार सामान के साथ निपटान नहीं करना चाहिये।

INSTALLING THE APPLIANCE

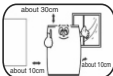
Selecting the location for appliance.

- Install the appliance properly on the flat and firm surface.



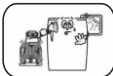
Install appliance in the available space.

- Allow atleast 30cm from the ceiling and 10cm from walls.



Install appliance in the available location.

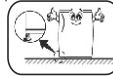
- Place the appliance away from direct sunlight or heat.



उपकरण की स्थापना

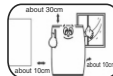
उपकरण के लिए स्थान का चयन।

- उपकरण को समतल और फर्म सतह पर स्थापित करें।



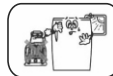
उपलब्ध स्थान में उपकरण को स्थापित करें।

- अनुमान से लगभग 30cm छत से और 10cm दीवार से।

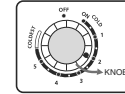


उपकरण को उपलब्ध स्थान में स्थापित करें।

- उपकरण को सीधे धूप व गर्मी से सदैव दूर रहें।



TEMPERATURE CONTROL



DIAL At "Normal" POINT (2 No.)

- To maintain optimum temperature for food storage, set the control dial at the "Normal" Position.

DIAL At "Coldest" POINT

- When setting the control dial at the "Coldest" Position, the refrigerator becomes coldest.
- When large quantities of food is stored, For quick ice making set the control dial at the "Coldest" position.

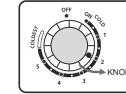
DIAL At "Cold" POINT

- Set the Control Dial (Knob) at "Cold" Position when the quantity of food stored is less or the surrounding temperature is low (winter's).

Caution

To save energy consumption, do not set the refrigerator temperature lower than necessary.

तापमान नियंत्रण



घुमायें "सामान्य" बिन्दु (2 नं०)

- अधिकतम अनुकूल परिस्थितियों बनाए रखने के लिए थर्मोस्टेट नॉब नार्मल स्थिति में रखें।

घुमायें "कोल्डस्ट" बिन्दु

- जब नॉब "कोल्डस्ट" बिन्दु पर होता है, तो रेफ्रिजरेटर अधिक ठंडा होता है।
- जब खाद्य पदार्थ अत्यधिक मात्रा में रखे हों, बर्फ जल्दी जमानी हो तब यह स्थिति उचित है।

घुमायें "कोल्ड" बिन्दु

- जब खाद्य पदार्थ कम मात्रा में रखे हों या वातावरण का तापमान कम हो, तब नॉब की स्थिति "कोल्ड" बिन्दु पर उचित है।

चेतावनी

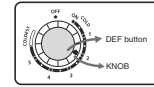
विजली बचाने के लिए आवश्यकता से कम नॉब सेट न करें

HOW TO DEFROST

- 1) Check the layer thickness of the frost / ice formed on the walls of the ice making compartment. If more frost is formed, please defrost.



- 2) **Auto Defrost** : Push the "DEF" button to defrost, once frost is removed from freezer, refrigerator will start automatically.



- 3) **Manual Defrost** : Rotate the knob to "OFF" position, once the frost is removed from freezer, rotate the knob to "ON" position (1-5).



Caution

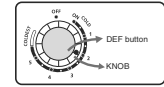
Frequent opening of door can cause excessive frost in the unit that will reduce the cooling momentarily; this is a general phenomenon especially in coastal or high humidity area. It is not a malfunction. Opening of door should be avoided while defrosting.

डिफ्रॉस्ट कैसे करें

1. फ्रीजर केबिन में बर्फ की परत की मोटाई देख लें अगर वो ज्यादा है तो डिफ्रॉस्ट का बटन दबाए



2. **ऑटो डिफ्रॉस्ट** : बर्फ हटाने के लिये "DEF" बटन दबाएं, फ्रीजर से बर्फ पिघलने के बाद रेफ्रिजरेटर स्वतः चालू हो जाएगा।



3. **मैन्युअल डिफ्रॉस्ट** : नोब को "OFF" पोजीशन तक घुमाएं, फ्रीजर से बर्फ पिघलने के बाद नोब को "ON" की पोजीशन (1-5) पर रखें।

3. बर्फ निकालने के लिए नकीले उपकरण जैसे चाकू, पेचकस का प्रयोग न करें



चेतावनी

रेफ्रिजरेटर के दरवाजे को बार बार खोलने से उसमें ज्यादा फ्रॉस्टिंग हो सकती है, जिस कारण रेफ्रिजरेटर की तापमान कुछ समय के लिए कम हो सकता है यह आमास तटवर्ती और नम स्थानों पर अधिकतर होता है, यह कोई खामी या दोष नहीं है, डिफ्रॉस्टिंग के समय दरवाजा अधिक खोलना नहीं चाहिए।

HOW TO CLEAN

Cleaning the Refrigerator

Clean the refrigerator with a mild detergent and cloth. Dry it with a clean cloth.



Warning: Remove the power plug before cleaning. Do not clean appliance with benzene, thinner, or strong detergent. This will ruin the coated materials and become rusty.

साफ करने के लिए

रेफ्रिजरेटर कैसे साफ करें

रेफ्रिजरेटर को साफ करने के लिए एक सूखे और साफ कपड़े का प्रयोग करें।



चेतावनी: सफाई से पहले पावर प्लग निकाल दें। उपकरण को साफ करने के लिए बेजिन, थिन्नर, or strong detergent. This will ruin the coated materials and become rusty. उपयुक्त पदार्थों का प्रयोग करने पर रेफ्रिजरेटर की सतह खराब हो सकती है।

TROUBLE SHOOTING

If your refrigerator is not working properly, check the following points before calling the authorized dealer/service center.

1. Is the power plug inserted properly?
2. Is there a blown fuse or other power failure?
3. Is the temperature control dial set to the proper position?
4. Is air circulation blocked by overcrowding of foods?

WARNING

1. Do not attempt to modify any part of this appliance.
2. Do not connect this appliance to power sources other than specified.

Note to remember:

- While in use, the sides of the refrigerator may get warm because of the presence of condenser pipes. This is designed to reduce moisture condensation on the surface during high humidity. This will not affect the performance of the refrigerator.
- Frequent opening of door may cause water deposition at chilled room, which is a normal phenomenon. It should be cleaned with dry & Soft cloth.