



MOUSE

모델명 : SMO-3500B

SERVICE Manual

SMO-3500B



목 차

1. 제품사양
2. 제품 구성품
3. 각 부의 명칭
4. 회로도
5. 자재리스트
6. 기구전개도

1. 제품 사양

항 목	구 분	사 양	비 고
		SMO-3500B	
주요 사양	정격전압	마우스:3V, 리시버:5V	
	최대소비전력	마우스:<12mA, 리시버:35<mA	
	제품크기	마우스:100(L)x63(W)x37(H)mm 리시버:18(L)x15(w)x5(H)mm	
	중량	마우스:53.2g, 리시버:1.8g	
	채널수	16channels	
	사용OS	Windows 2000,ME,/XP(32bit)/Vista,7	
제품 특징	스위치 수명	300만회	
	센서	Optical	
주요 기능	DPI 버튼	800	
	Side 버튼	없음	
	무선 수신 거리	8 M	

2. 제품 구성품



마우스
1EA



수신기
1EA



AAA형 건전지
2EA



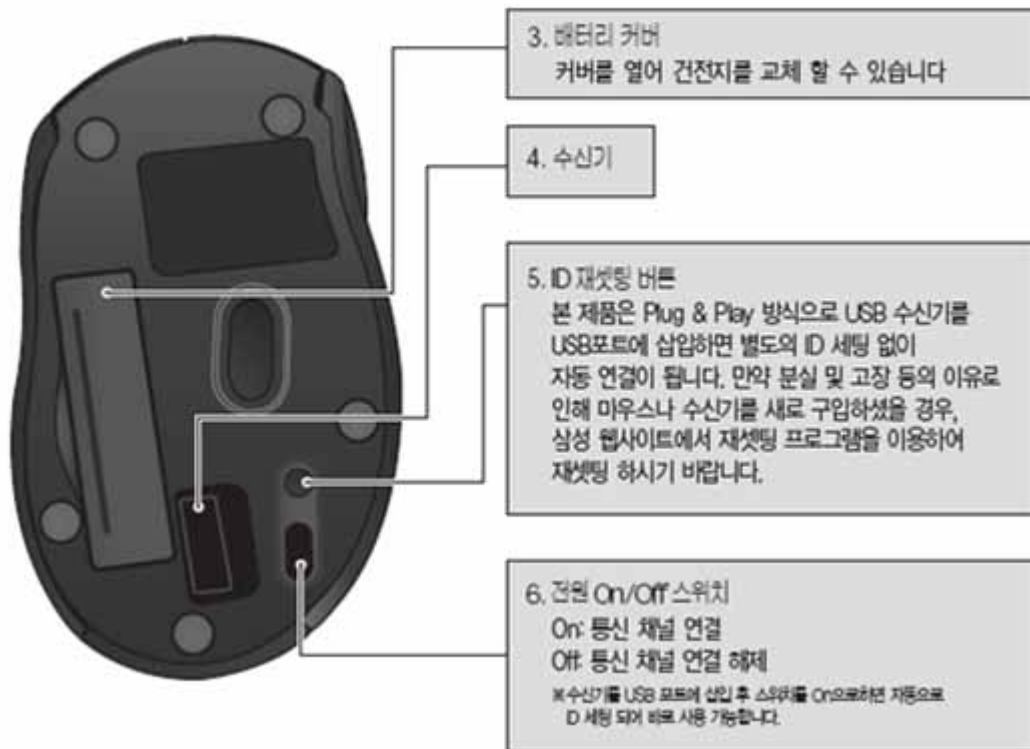
사용설명서
1EA

3. 각 부의 명칭

마우스(상)



마우스(하)



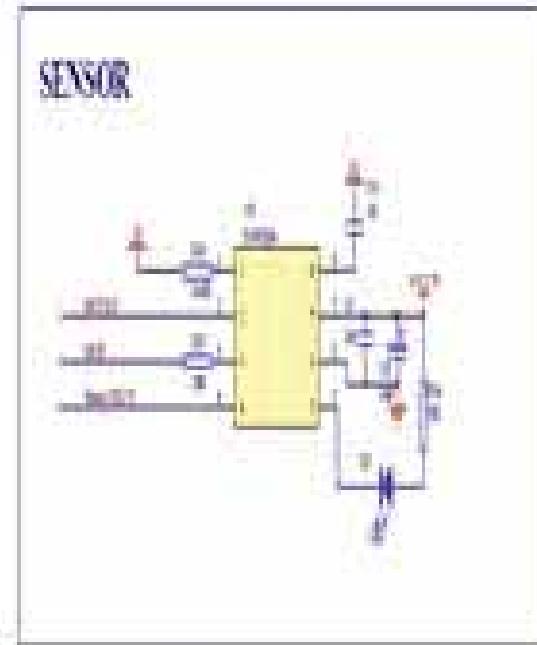
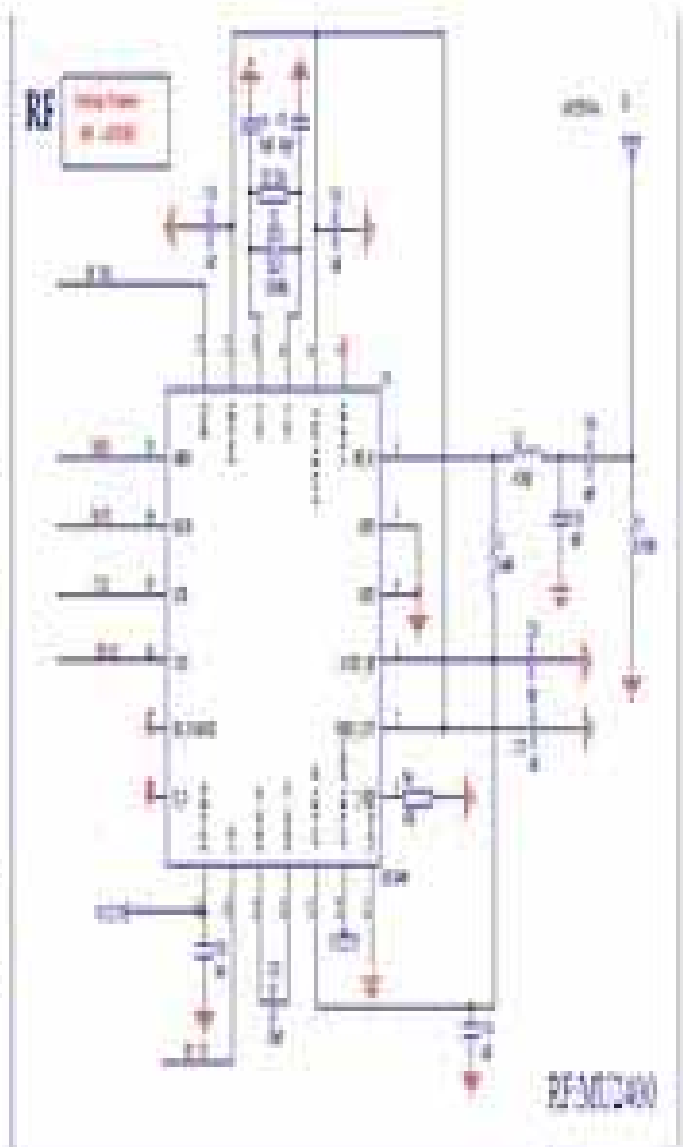
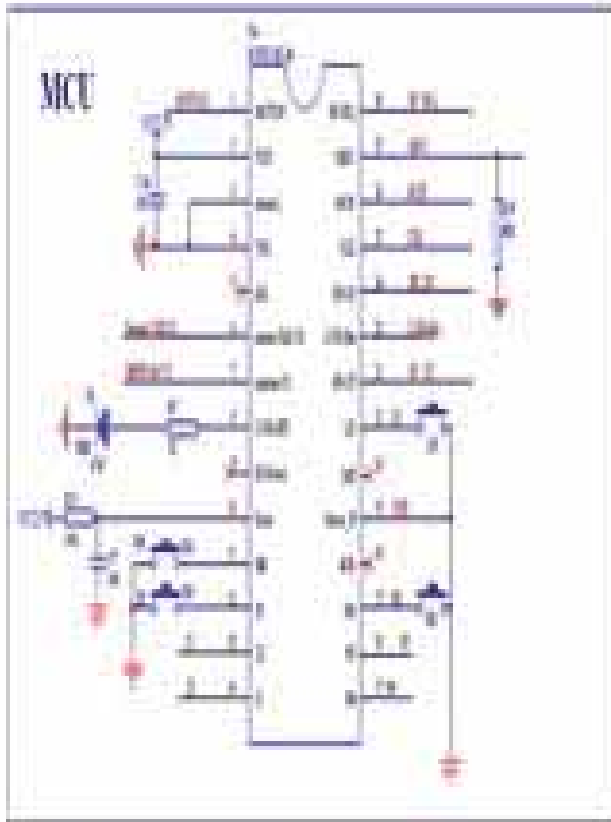
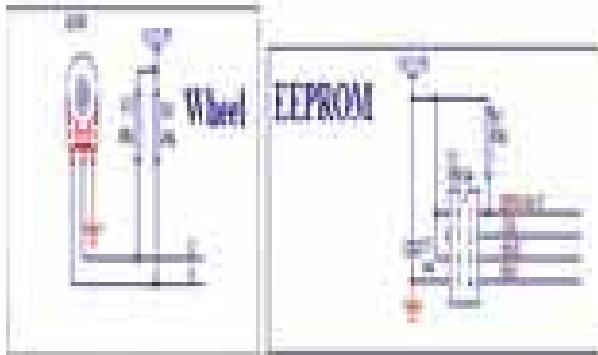
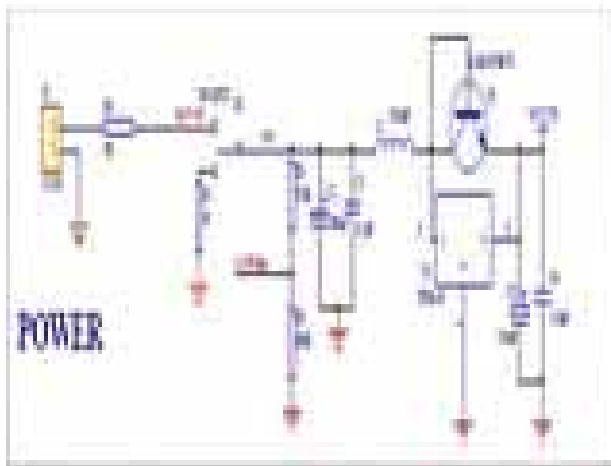
수신기



※ 참고

수신기의 분실이나 파손이 발생하였을 경우 가까운 삼성 서비스 센터에서 구매가 가능합니다.

4. 회로도



5. 자재리스트

NO	품 명	규 격	자재코드	원수	SNA /SA	모델(공용여부)	비고
						SMO-3500B	
01	MOUSE	2.4GHz Optical Mouse ASS'Y; 100(L)x63(W)x37(H)mm	DH81-13417A	EA	SA	○	
02	Receiver	17.5mm x 15mm	DH81-13418A	EA	SA	○	
03	Battery Cover	46(L)X12(W)X1.5mm	DH81-13419A	EA	SA	○	



01 Mouse Ass'y

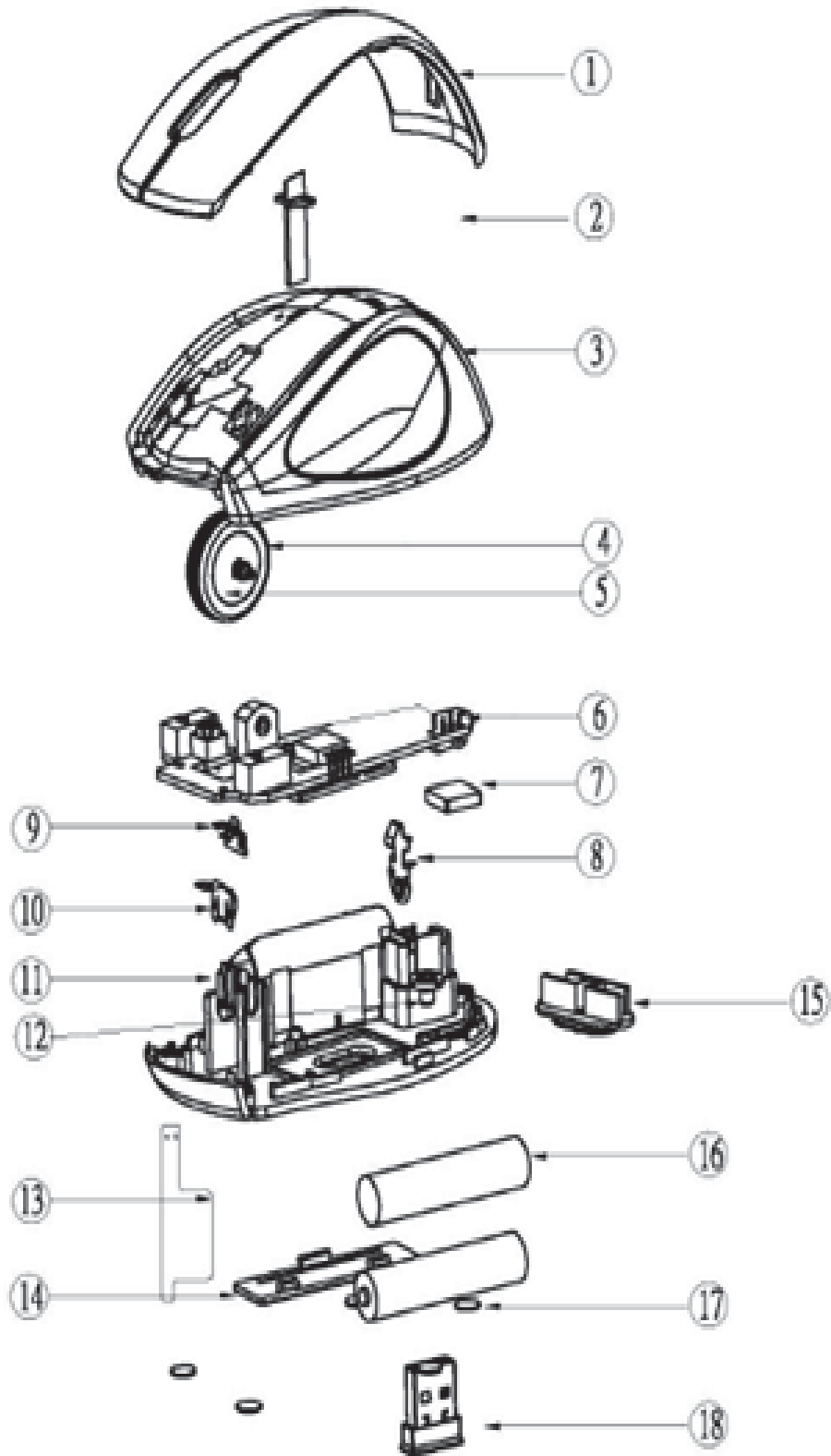


02 Receiver



03 Battery Cover

6. 기구 전개도





이 문서는 삼성전자의 기술 자산으로 사전 허가 없이 사용하거나
당사의 제품의 수리 목적 이외의 용도로 무단 사용시 법적 제재를 받을 수 있습니다.
© Samsung Electronics Co., Ltd. Dec. 2010 Printed in Korea