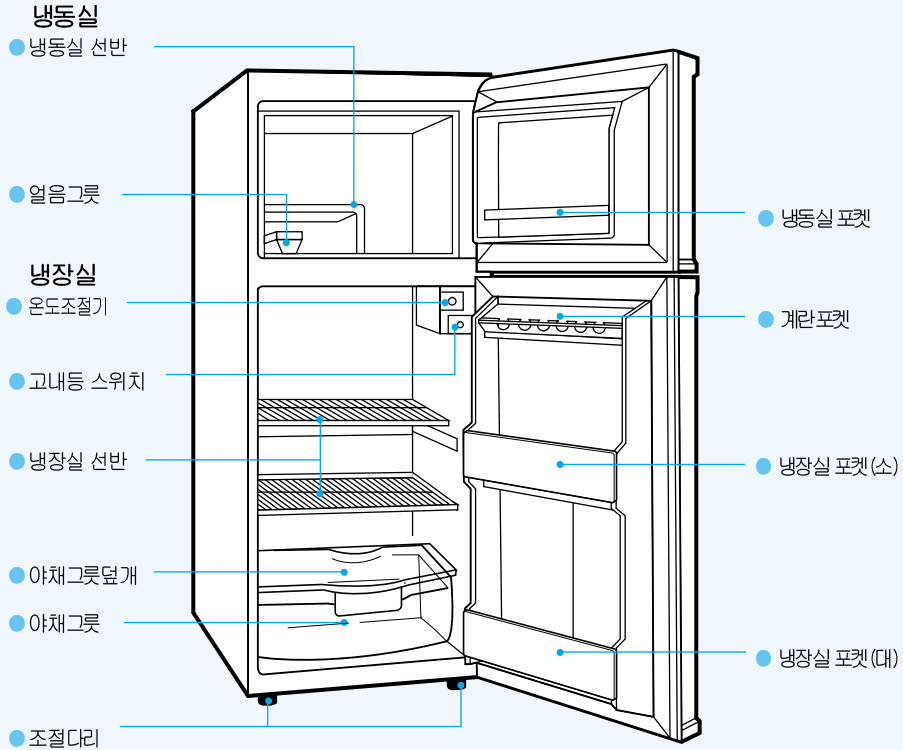


1. 제품소개

SRD150JN

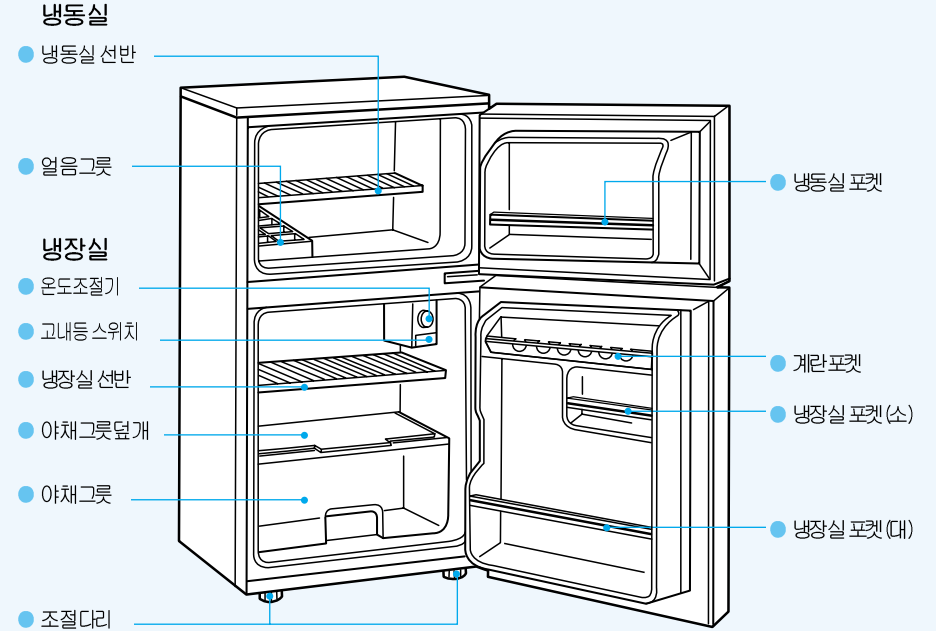


제품규격

모델명	유효내용적	무게	외형치수 (가로×높이×깊이)	정격전압/ 주파수	부속품
SRD150JN	145/ (냉동실 36 /, 냉장실 109 /)	34kg	486×1228 ×561mm	220V/60Hz	얼음그릇, 사용설명서 (보증서포함)

▶ 도어내측하단 포켓부에는 1.5/이하의 PET병만 넣어주세요.

SRD090IS





제품규격


모델명	유효내용적	무게	외형치수 (가로×높이×깊이)	정격전압/ 주파수	부속품
SRD090IS	85/ (냉동실 31 /, 냉장실 54 /)	29kg	485×930 ×490mm	220V/60Hz	얼음그릇, 사용설명서 (보증서포함)

▶ 도어내측하단 포켓부에는 1.5/이하의 PET병만 넣어주세요.


2. 안전을 위한 주의 사항

※ 사용자의 안전을 지키고 재산상의 손해등을 막기 위한 내용입니다.
반드시 읽고 올바르게 사용해 주세요.


 경고	‘경고’의 의미: 지시사항을 지키지 않았을 경우 사용자의 생명이 위험하거나 중상을 입을 수 있습니다.
 주의	‘주의’의 의미: 지시사항을 지키지 않았을 경우 사용자의 부상이나 재산 피해가 발생할 수 있습니다.

전원
관련
 경고


- ▶ 220V전용 콘센트외에는 사용하지 마세요.
- ▶ 손상된 전원코드나 플러그, 헐거운 콘센트는 사용하지 마세요.
- ▶ 코드부분을 잡아 빼거나 젖은 손으로 전원플러그를 만지지 마세요.
- ▶ 전원코드를 무리하게 구부리거나 무거운 물건에 눌러 망가지지 않도록 하세요.
- ▶ 천동, 번개가 치거나 오랜시간 사용하지 않을 때는 전원플러그를 빼주세요.
- ▶ 220V 이외에 전원을 사용하거나 한개의 콘센트에 여러 전기제품을 동시에 꽂아 사용하지 마세요.
- ▶ 접지가 잘 되어 있지 않으면 고장이나 누전시 감전될 수 있으므로 확실하게 해주세요.
- ▶ 전원플러그에 먼지가 끼어 있는지 확인하고 핀을 끝까지 밀어 확실하게 꽂아주세요.

설치
및
사용시
 경고

- ▶ 냉장고를 함부로 분해, 개조하지 마세요.
- ▶ 냉장고 위에 무거운 물건이나 병, 컵, 물이 들어 있는 용기는 올려 놓지 마세요.
- ▶ 어린이가 냉장고문에 절대로 매달리지 못하게 하세요.
- ▶ 불이 붙기 쉬운 LP가스, 알코올, 벤젠, 에테르등은 냉장고에 넣지 마세요.
- ▶ 가연성 스프레이나 열기구등은 냉장고 근처에 사용하지 마세요.
- ▶ 가스가 샅 때는 냉장고나 플러그는 만지지 말고 즉시 환기시켜 주세요.
- ▶ 이 냉장고는 가정용으로 제작되었기에 선박용으로 사용하지 마세요.
- ▶ 냉장고를 버릴때에는 문의 패키징을 떼어 내시고, 어린이가 노는곳에는 냉장고를 버려두지 마세요. (어린이가 들어가면 갇히게 되어 위험합니다.)

전원
관련
 주의

- ▶ 전원플러그를 빼고자 할때는 코드를 잡지 말고 반드시 플러그를 잡고 빼주세요.
- ▶ 오랫동안 사용하지 않을때는 전원플러그를 콘센트에서 뽑아주세요.
- ▶ 전원플러그나 코드선이 손상되었거나 콘센트의구멍이 헐거울때는 사용하지 마세요.
- ▶ 콘센트에서 플러그를 뺀 후 다시 꽂을 때는 5분이상 지난 후에 꽂아 주세요.

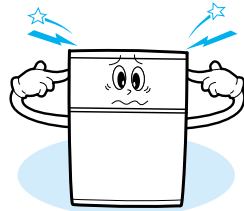
설치
및
사용시
 주의

- ▶ 습기, 먼지가 많은 곳, 물(빗물)이 튀는 곳에 설치하지 마세요.
- ▶ 바닥이 튼튼하고 수평인 곳에 설치하세요.
- ▶ 병이나 유리종류를 냉동실에 넣지 마세요.
- ▶ 냉장고 밑이나 뒤쪽 하단부는 철판으로 되어 있어 손으로 만지지 마세요.
- ▶ 냉장고 운반시 두명이 앞면 아래쪽과 뒷면 위쪽을 잡고 운반하세요.
- ▶ 젖은 손으로 냉동실의 식품이나 금속그릇을 만지지 마세요.



3. 고장이 아닌 경우

※냉장고 사용중에 냉각이 안되거나, 뜨겁거나 소리가 나서 고장같다구요?
 걱정마세요. 이것은 냉장고 자체의 특성으로 고장이 아니니 안심하고 사용하세요.



소음이 심하고 이상한 소리가 나요?

떨리는 소리

바닥이 고르지 못하면 소리가 크게 들릴 수 있으므로 수평조절다리를 돌려 조정해 주세요.
 냉장고의 윗면, 뒷면, 옆면에 물건을 놓아두면 소리가 날 수 있습니다.

웅, 웅하는 소리

냉장고의 압축기가 회전하면서 나는 소리입니다.

꾸르륵 물으르는 소리

냉장고가 운전, 정지 할 경우 냉매(차게 해 주는 물질)가 흐르면서 나는 소리입니다.

드르럭 달럭하는 소리

냉장고의 압축기가 고속으로 회전하면서 자동으로 운전과 정지를 반복하면서 온도를 조절합니다. 이때 압축기의 회전진동에 의한 소리입니다.

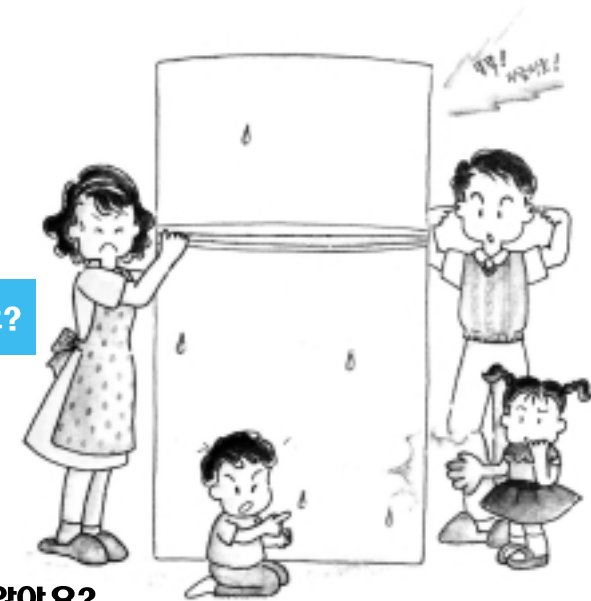
뚝, 딱하는 소리

냉장고내의 여러 부품들이 수축, 팽창할때 나는 소리입니다.
 또한 전기부품들이 자동으로 연결되고 끊어질때 나는 소리입니다.

처음 사용시 큰 소리

구입(이사)후 처음설치시에는 냉장고의온도가 높아 적정온도에 도달할때까지 압축기 운전음이 크게 들릴 수 있으며, 온도가 낮아지면 점차 줄어듭니다.

식품이 싸잡지 않거나 얼어요?



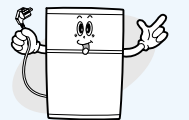
냉장고의 식품이 싸잡지 않아요?

- 온도조절기 다이얼을 강으로 바꿔 주세요.
- 햇빛을 직접 받는 곳이나 전열기가 가까이에 있지 않나요?
- 뜨거운 것을 넣거나 너무 많은 식품을 넣지 않았나요?
- 문을 장시간 열어두거나 지나치게 자주 여닫지 않았나요?
- 냉장고 설치가 적당한 간격을 유지하고 있나요?



냉각이 잘 되지 않나요?

- 정전이 되지 않았나요?
- 전원 플러그가 콘센트에서 빠져 있지 않았나요?
- 전원은 220V가 맞나요?

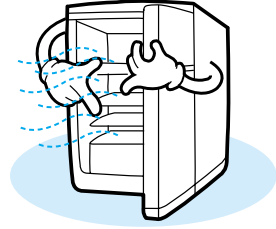


냉장고의 식품이 얼어요?

- 온도조절기 다이얼을 약으로 바꿔 주세요.
- 수분이 많고 얼기 쉬운 식품을 냉각기 가까이 두지 않았나요?
- 설치장소온도가 10°C이하이면 주위온도 영향으로 냉장고 내부 식품이 얼 수 있으니 10°C이상인 장소로 옮겨 주세요.



냉장고에서 냄새가 나거나 이슬이 맺혀요?



냉장고에서 냄새가 나요?

- 새 냉장고는 제품을 만들때 여러가지 플라스틱 부품을 사용하므로 냄새가 날 수도 있습니다. (냉장고가 차가워지면 냄새는 자연스럽게 없어집니다.)
- 비닐봉지에 젖은 식품을 보관하면 비닐봉지에서 냄새가 날 수도 있습니다.
- 냄새가 강한 음식물을 밀폐용기에 보관하셨나요?

냉장고에 이슬이 맺혀요?

- 설치장소의 습도가 높거나 장마철에 고온다습한 날씨가 계속될때 발생할 수 있습니다. 이때는 마른헝겂 또는 수건으로 닦아 주십시오.
- 냉장고를 장기간 열어두거나 자주 여닫을 경우, 수분이 많은 식품은 덮개 없이 보관하면 수분이 이슬이나 얼음으로 되어 냉장실 벽면에 붙는 일이 있습니다.

냉장고 측면, 윗면이 따뜻해요?

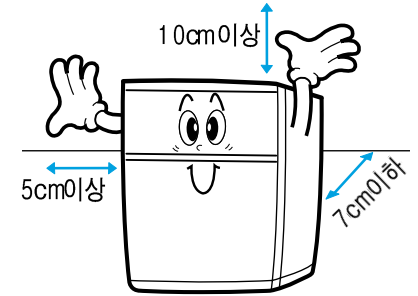
- 냉장고가 측면, 윗면의 일부분에 손을 대면 따뜻함을 느낄 수 있는데, 이것은 방열기(파이프)를 설치한 것이므로 제품에 이상이 있는 것은 아닙니다.

냉장고 문이 잘 닫히지 않나요?

- 냉장고가 앞으로 기울어져 있지 않나요?
- 선반의 식품과 문이 서로 닿지 않나요?
- 수평 조절다리를 조절하여 앞쪽을 약간 높게 맞추세요.

4. 설치방법

장소 선택



- 주위와 적당한 간격을 유지해 주세요. (옆면 5cm이상, 윗면10cm이상, 후면7cm이하)

간격이 너무 좁으면 성능이 떨어지고 전기료가 많이 나옵니다.

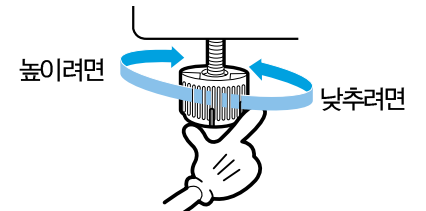
- 습기가 적고 통풍이 잘되는 곳에 설치해 주세요.

습기가 많은 곳이나 물기가 묻기 쉬운곳은 제품이 녹아 슬거나 감전의 원인이 됩니다.

- 연탄 가스나 연기가 많은 곳은 피해 주세요.

주위의 높은 열로 인해 성능이 떨어지고 제품의 외관이 변색될 수 있습니다.

수평조절



- 바닥이 튼튼하고 수평인 곳에 설치해 주세요.

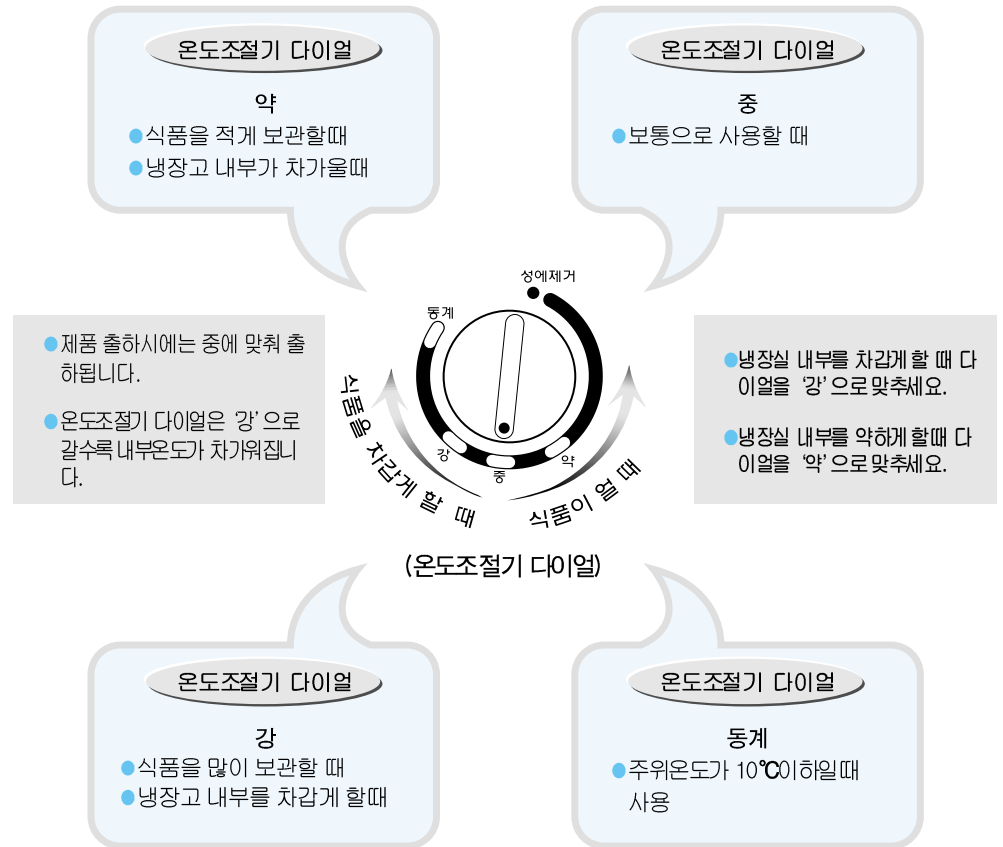
불안정한 설치는 냉장고의 소음이나 문처짐의 원인이 됩니다.

- 냉장고의 수평조절다리를 조정하여 앞쪽을 약간 높게(5mm정도) 설치하세요.

앞쪽이 낮으면 문이 잘 닫히지 않거나, 내부에 물방울이 맺힐 수 있습니다.

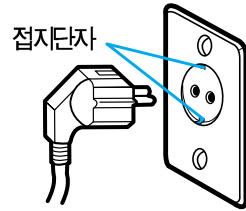
5. 온도 조절 방법

온도조절기 다이얼을 사용하여 원하는 위치에 맞추어서 사용하세요.



주위온도 5°C이하에서 사용시에는 냉동실온도가 약냉이 발생할 수 있으니 설치위치를 변경하여 주십시오.

냉장고 내부의 온도는 문을 여는 횟수, 보관하는 음식물의 양, 냉장고 설치조건등에 따라 변할 수 있습니다.

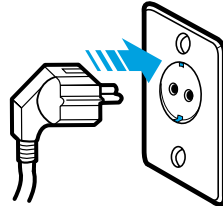


접 지

- 접지단자가 있는 AC220V의 콘센트에 사용할 경우 별도로 접지할 필요가 없습니다.
- 접지단자가 없는 AC220V의 콘센트에 사용할 경우 동판에 접지선을 연결하여 땅속에 묻어주세요.
- 접지할 수 없는 곳(식당, 지하실등의 물기가 많은 곳)에 설치시 누전차단기(정격전류 15mA, 정격부동작전류 7.5mA)를 구입하여 콘센트에 연결해 주세요.
 - ➔ 가스관, 수도파이프, 피뢰침, 전화선 연결부에는 절대로 접지하지마세요. 플라스틱 수도관은 접지효과가 없습니다.

전 원 연 결

※220V전용 콘센트에 전원플러그를 꽂아 주세요.



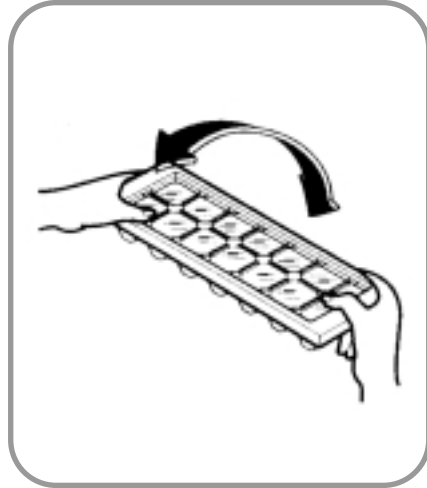
- 110V전원으로 사용할 경우
- 110V지역에서는 삼성전자 대리점에서 승압트랜스 (용량:1kVA이상)를 구입하세요.
 - ➔ 용량이 다른 승압용변압기를 사용할 경우 냉장고가 고장나게 됩니다.

식 품 넣 기

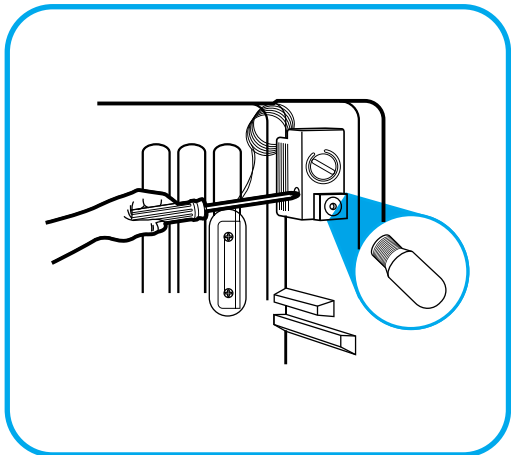
- 전원연결후 3~4시간이 지난 다음에 식품을 넣어주세요.

6. 얼음 얼리는 방법

- 빨리 얼음을 얼리고 싶을 때는 온도조절기 다이얼을 동계에 맞추어 주세요.
- 물이 넘치지 않게 해주세요. (수위선까지 물을 넣으세요.)
- 얼음을 떼낼 때는 그릇을 비틀어 주세요.
- 얼음을 떼내기 전에 그릇위에 물을 붓거나, 물에 담근 후 그릇을 비틀면 쉽게 떨어집니다.



7. 실내등을 교환할때 반드시 서비스 센터에 연락하시어, 교환받으시기 바랍니다.



- 반드시 전원플러그를 뽑은후 교환하세요.
- 냉장실 온도조절기의 고정나사를 풀어 분리 하세요.
- 온도조절기 안의 실내등은 소켓을 고정한 나사를 풀어 분리후 교환하세요.
- 실내등은 240V 15W입니다.

8. 성에 제거 방법

냉장실 성에

- 냉장실은 자동으로 성에가 제거됩니다.
- 압축기가 가동시에는 성에가 생기고 압축기가 정지되면 자동으로 성에가 녹아 내립니다.
- 일부 성에가 남을 수 있으나 성능에는 문제가 없으니 안심하고 사용하세요.

냉동실 성에

- 본 냉장고는 직냉식으로 성에가 자동으로 제거되지 않으며 사용시 냉동실에 성에가 1cm이상 끼면 아래와 같은 요령으로 반드시 제거해주세요.
- 성에가 많이 끼면 냉각효율이 나빠지며, 전기요금도 많이 나올 수 있습니다.

냉동실 성에 제거 방법

- 냉동실에 있는 식품을 냉장실로 이동시켜 주세요.
- 온도 조절기를 성에제거 위치에 놓으세요
- 냉동실 문을 열어놓으면 30~40분 후 성에가 서서히 녹습니다.
- 성에가 녹은 물은 마른 헝겊으로 깨끗이 닦아 주세요.
- 온도조절기를 원하는 위치로 돌리시고 식품을 냉동실에 넣어 주세요. .



성에가 잘 녹지 않거나 빨리 제거하고자 예리한 칼이나 금속도구를 사용하면 냉장고를 손상시킬 수 있으므로 절대 사용하지 마세요.

9. 올바른 식품저장 방법

저장 시 주의 사항

- 설치장소의 주위온도가 10°C이하이면 다이얼을 동계에 맞추어 사용하세요.
- 온도조절기 다이얼 위치가 사용하고자하는 위치에 있는지 확인해 주세요.
- 선반위의 식품이 서로 닿으면 문이 완전히 닫히지 않을 수 있으며, 냉장고 내부에 이슬이나 성애가 생기고 온도가 올라갑니다.
- 한번 열렸다가 녹인 식품을 다시 열리면 맛과 영양이 떨어집니다.

식품저장 요령

- 얼기 쉬운 식품(두부)은 선반 앞쪽에 넣으세요.
- 뜨거운 식품은 식혀서 넣으세요.
- 밀폐용기(뚜껑, 랍)에 넣어 보관하세요.
- 저온에서 상하기 쉬운 식품은 보관하지 마세요. (바나나, 메론등)

주의 본 제품은 식품 저장용 이므로 의약품이나 학습재료등을 넣지 마세요. 신체에 부작용이나 이상동작으로 변질 될 경우 책임지지 않습니다.

10. 냉장고 운반 방법

- ① 냉장고 안의 식품을 꺼낸후 유동이 있는 부품은 테이프로 고정해 주세요.
- ② 수평조절다리는 풀리지 않게 꼭 조여 주세요
- ③ 냉장고를 운반시 반드시 2명이 앞면 아래쪽과 뒤면 위쪽을 잡고 운반하세요.
- ④ 먼 곳으로 이동, 운반시 냉장고는 반드시 세워서 운반하세요.
 - ➔ 옆으로 완전히 눕히면 고장의 원인이 됩니다.
- ⑤ 냉장고를 밀어서 이동, 운반하지 마세요.
 - ➔ 수평조절다리가 마모되거나 바닥이 손상될 수 있습니다.

11. 정결을 위한 청소 방법

정소하기전

- ▶ 안전을 위하여 반드시 전원플러그를 뽑아주세요.

냉장고 외부

- ▶ 부드러운 천을 더운물이나 세제에 적셔서 닦아 주시고 식기용 세제를 사용하였을때는 반드시 깨끗한 물수건으로 닦아주세요.
 - 냉장고에 직접 물을 뿌려서 청소하면 누전이나 고장의 원인이 됩니다.
- ▶ 전원플러그의 핀과 접촉부분에 먼지, 물등이 묻어있으면 잘 닦아 주세요.



냉장고 내부

- ▶ 선반이나 기타 용기는 식품에 의해 더러워지기 쉬우므로 가끔씩 빼내어 물로 씻어 주세요.
- ▶ 도어 패키징은 식품의 증, 주스 등이 붙은 상태로 사용하면 패키징이 빨리 손상되어 아래부분은 특히 더러워지기 쉬우므로 주기적으로 닦아주세요.

주의

- ▶ 물을 직접 뿌리거나 벤젠, 신나, 알코올로 닦지 마세요.

정소 끝난후

- ▶ 부품은 정위치에 넣어주시고 전원코드에 물이 묻었는지 확인하고 플러그를 확실하게 꽂아주세요.

알아두기

- ▶ 정전이 되었을 때는 가능하면 냉장고 문을 열지 마세요. (여름에 2~3시간 정도 전기가 들어오지 않아도 식품 보관에는 영향이 없습니다.)
- ▶ 냉장고를 오랫동안 사용하지 않을 때는 내부를 깨끗이 청소한 후 2~3일간 문을 열어 건조시켜 주세요. (곰팡이가 생기거나 냄새가 나는 것을 예방하기 위한 방법입니다.)
- ▶ 냉장고 위에 장식용이나 보호용 덮개를 씌울때는 덮개가 끼지 않도록 주의 하세요. (냉장고 문이 제대로 닫히지 않으면 냉장고내의 온도가 올라갑니다.)

재알용정보

삼성 제품을 대리점에서 구입할 경우 이전에 사용했던 제품을 무료로 수거해 드립니다.

* 그 외의 경우는 동사무소로 연락하세요.

냉장고 수수료 (서울특별시 기준)

500/이상 8,000원

300/이상 6,000원

300/이하 4,000원

* 지역에 따라 수수료가 다를 수 있습니다.

삼성전자주식회사

■ 주 소 : 경기도 수원시 영통구 매탄 3동 416번지

서비스센터 대표번호

전국 어디서나
1588-3366

제품 모델명, 고장상태, 연락처를 정확히 알려 주시면 고객 여러분의 궁금 점을 언제나 친절하게 상담, 빠른 서비스를 제공합니다.

SAMSUNG

삼성냉장고 사용설명서

SRD090IS/SRD150JN

고객상담실
02-541-3000
080-022-3000

인터넷 홈페이지
<http://www.sec.co.kr>



AS마크란?
국가 기관인 산업자원부 기술 표준원에서 소비자들에 대한 품질 정보나 고객 서비스가 우수한 기업들을 인증하는 마크입니다.

제품보증서

서비스에 대하여

- 저희 삼성전자에서는 품목별 소비자 피해 보상규정(재정경제부 고시 제2000-21호)에 따라 아래와 같이 제품에 대한 보증을 실시합니다.
- 서비스 요청시 삼성전자서비스(주) 또는 지정된 협력사에서 서비스를 합니다.
- 보상여부 및 내용정보는 요구일로부터 7일 이내에, 피해보상은 통보일로부터 14일 이내에 해결하여 드립니다.

냉장고의 제품 보증기간은 1년 액세서리품(압축기) 4년 부품보증기간은 8년입니다.

제품명	모델명
구입일	SERIAL NO.
구입대리점	판매금액

무상서비스

구입 후 1년(제품보증기간) 이내에 제품이 고장날 경우에만 무상서비스를 받을 수 있습니다.

* 일반제품을 영업용으로 전환하여 사용할 경우 보증기간은 반으로 단축 적용됩니다.

소비자 피해 유형	보상내역	
	필수보상기간 이내	필수보상기간 이후
정상적인 사용 상태에서 발생한 성능, 기능상의 하자로 고장 발생시	구입후 10일 이내에 중대한 수리요청시	제품교환 또는 구입가환급
	구입후 1개월 이내에 중대한 수리요청시	제품교환
	제품구입시 운송과 중대한 수리요청시	제품교환 또는 구입가환급
	교환제품이 1개월 이내에 중대한 수리요청하는 고장발생시	제품교환 또는 구입가환급
	수리가능	무상수리
	수리불가능	유상수리
소비자의 고의 과실로 인한 고장의 경우	수리가능	유상수리
	수리불가능	유상수리
	수리가능	정액감가상환한 금액
	수리불가능	정액감가상환한 금액
소비자의 고의 과실로 인한 고장의 경우	수리가능	유상수리
	수리불가능	유상수리

이 보증서는 국내(대한민국)에서만 사용되며, 다시 발행되지 않으므로 사용설명서와 함께 잘 보관해 주세요.

삼성전자 주식회사

이 보증서는 한국어에서만 사용되며 다시 발행하지 않으므로 사용설명서와 함께 잘 보관해 주십시오.

유상서비스

고장이 아닌 경우 서비스를 요청하면 요금을 받게 되므로 반드시 사용설명서를 읽어 주십시오.

① 기구세척, 조정, 사용설명 등 은 제품고장이 아닙니다. (수리가 불가능한 경우 별도 기준에 준함)

· 제품 기능사용설명 및 분해하지 않고 처리하는 간단한 조정시	2회부터 무료 1회 유상
· 판매점에서 제품을 부설하게 설치해 주어 재설치시	
· 제품의 이동, 이사로 인하여 인한 설치부설시	
· 구입시 판매조건이 고객이 설치하기로 한 제품을 고객이 재설치 요청시	1회부터 유상
· 소비자 설치미수요로 재설치시	

② 소비자 과실로 고장의 경우

- 소비자의 취급 부주의 및 잘못된 수리로 고장발생시
- 전기용량을 틀리게 사용하여 고장이 발생한 경우
- 설치후 이동시 떨어뜨림 등에 의한 고장, 손상 발생시
- 램프에서 미지정된 소모품, 옵션사용으로 고장 발생시
- 삼성전자(주) 서비스위탁업체인 삼성전자서비스(주) 기사 및 협력사 기사가 아닌 사람이 수리하여 고장발생시

③ 그 밖의 경우

- 천재지변(화재, 열해, 수해 등)에 의한 고장 발생시
- 소모성 부품의 수명이 다한 경우 (램프류, 필터류, 퓨즈 등)



※ 주의사항은 사용자의 안전을 지키고 재산상의 손해를 막기 위한 내용입니다. 반드시 읽고 올바르게 사용해주세요.