

주의 사항

본 제품은 220V를 정격전압으로 사용합니다.

지키지 않았을 경우, 사용자가 사망하거나 중상을 입을 수 있습니다.

지키지 않았을 경우, 사용자의 부상이나 재산피해가 발생할 수 있습니다.

사용자의 안전을 지키고, 재산상의 손해 등을 막기 위한 내용입니다. 아래의 내용을 잘 읽고 올바르게 사용해 주세요.

설치 관련 경고 사항

- 전원은 교류 220V/60Hz/정격 15A 이상의 콘센트를 제품 단독으로 사용하세요. 또한 전원 코드의 길이를 임의로 연장하지 마세요.
- 안전을 위해 반드시 접지하세요. 가스관 및 플라스틱 수도관, 전화선 등에는 접지하지 마세요.
- 열기구 및 열에 약한 물건 근처나 습기, 기름, 먼지가 많은 곳, 직사광선 및 빛(빛을 등이 닿는 곳 혹은 가스가 쉴 가능성이 있는 곳에 설치하지 마세요.
- 바닥이 튼튼하고 수평인 곳, 전원 플러그를 빼기 쉬운 곳에 설치하세요.
- 사용 전 사용설명서를 따라 적합한 위치에 설치하세요.

전원 관련 경고 사항

- 정기적으로 전원 플러그의 단자 및 접촉 부분의 이물(먼지, 물 등을 마른 천으로 잘 닦아주세요.
- 전원 플러그는 콘센트 끝까지 확실히 연결하고, 손상된 전원 플러그나 전원코드, 느슨해진 콘센트는 사용하지 마세요.
- 전원 코드를無理하게 구부리거나 접이당기거나, 비틀거나 묶지 마세요. 또한 금속부에 걸거나 무거운 물체를 올려놓거나, 사이에 끼우거나 제품 뒤쪽으로 밀어넣지 마세요.
- 전원 플러그를 뺄 때는 전원 코드(전선)를 당겨서 빼지마세요.
- 전원 플러그는 코드가 아래를 향하도록 연결하세요.
- 정기간 사용하지 않거나 천둥 및 번개가 칠 경우에는 전원 플러그를 빼 주세요.
- 전원 플러그를 뽑았을 경우, 5분 정도 지난 후 다시 꽂아주세요.
- 전원코드나 전원플러그가 파손된 경우에는 위험이 생기기 쉬우므로 제조자나 그 서비스 대행점 또는 유자격기술자에 의해 교환하세요.

사용 관련 경고 사항

- 젖은 손으로 전원 플러그를 만지지 마세요.
- 젖은 손으로 냉동실 내부나 그릇 및 식품 등을 만지지 마세요. 동상의 위험이 있습니다.
- 제품이 침수된 경우, 서비스 센터에 연락하세요.
- 절대 임의로 분해, 수리, 개조하지 마세요.
 - 수리 및 재설치가 필요한 경우, 서비스 센터로 연락하세요.
- 제품에서 이상한 소리나 타는 냄새, 연기가 나면 즉시 전원을 차단하고 서비스 센터에 연락하세요. 가스(프로판/도시가스 등)가 쉴 때는 제품이나 전원 플러그를 만지지 마시고 바로 환기시키세요. 단, 환기 팬은 사용하지 마세요.
- 가연성 스프레이, 불에 잘 타는 물질, 드라이아이스 등과 같은 온도에 민감한 제품, 의약품, 향수제품 등을 제품 가까운 곳에서 사용하거나 보관하지 마세요. 또한 휘발성이 있거나 발화성이 있는 물질이나 물질(벤젠, 시너, 프로판 가스 등), 전기제품 등을 보관하지 마세요.
 - 본 제품은 식품 저장용입니다.
- 파이프(관)에서 방매가 쉴 경우, 불꽃이나 불이 붙을 수 있는 물질 등을 멀리 옮긴 후 환기하세요.
- 비닐 포장재는 어린이의 손이 닿지 않는 곳에 보관, 또는 폐기하세요.
- 어린이가 제품 안에 들어가지 못하게 하세요. 또한 폐기 시에는 문의 패키지를 분리하세요.

사용 관련 주의 사항

- 제품 위에 올라가거나 물건(세탁물, 옷, 담뱃통, 그릇, 약품, 금속 등)을 올려놓지 마세요.
- 제품에 살충제, 방향제 등의 가연성 스프레이를 뿌리지 마세요.
- 어린이가 냉장고문에 매달리지 않도록 하세요.
- 냉동실에 유리병이나 탄산음료 등을 넣지마세요.
- 냉장고 내부 건조를 위해 드라이기를 사용하지 마세요. 또한, 냄새 제거를 위해 쫓김 등을 넣지 마세요.
- 냉장고 내부 식품을 무질서하게 보관하지 마세요. 냉각이 잘 되지 않습니다.
- 제품 바닥 및 뒤쪽에 손이나 발, 금속 막대(젓가락 등) 등을 넣지 마세요.
 - 날카로운 부분에 다치거나 감전될 수 있습니다.
- 제품에 물을 직접 뿌리거나 벤젠, 시너, 알코올 등으로 닦지 마세요.
- 청소 시에는 전원 플러그를 빼세요.

기타 주의 사항

- 정전이 되었을 경우, 냉장고문을 되도록 열지 마세요. 2~3시간 정도는 큰 영향을 미치지 않습니다. 단, 24시간 이상 정전이 지속될 경우 제품 내부의 모든 식품을 꺼내주세요.
- 제품에 부착된 구조물은 반드시 유지하여 주세요.
- 제조자가 권고하지 않는 기계장치나 제상 시스템(성애를 제거하는 시스템)을 가속화하는 동작은 삼가주세요.
- 어린이나 인지력이 부족한 사람의 안전한 사용을 위하여 사용 시 감독하여 주세요.

청소



주의

임의로 부품을 분해 및 조립 시 파손될 수 있으므로 주의하세요.

감전의 위험이 있으니 청소 전에 전원플러그를 반드시 빼 주세요.

- 냉장고 안, 얼음그릇 등 베이킹 소다 용액(따뜻한 물 1/4리터에 베이킹소다 2스푼)이나 중성세제로 닦은 후 건조해 주세요.
- 도어 패킹 중성세제로 닦아주고 홈 사이는 면봉으로 닦아주세요.

폐기 관련 경고 사항

- 포장 자재는 환경 친화적인 방법으로 폐기하여 주세요.
- 제품을 폐기할 때는 어린이나 동물이 안에 들어가서 갇히지 않도록 문의 패키지를 제거하세요.
- 어린이가 제품에 쉽게 올라갈 수 없도록 선반을 제 위치에 놓아주세요.
- 본 제품은 냉매로 R-134a를, 단열재로는 사이크로펜탄을 사용하였으므로 안전한 처리를 위하여 폐기 시에는 해당 관청이나 동사무소에 연락하여 폐기하여 주세요.
- 폐기 시 파이프 등을 훼손하지 마세요.

구입하신 제품에 어떤 냉매가 사용되었는지 압축기 또는 제품 내부의 라벨(스티커)을 통해 확인해 주세요.

재활용 정보

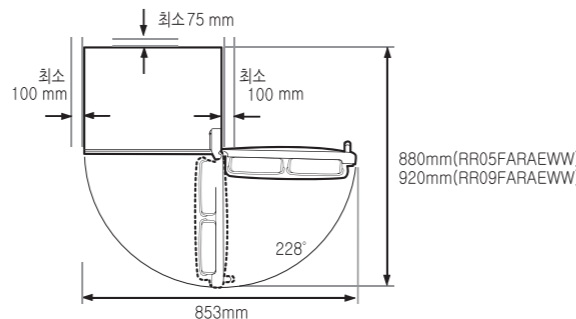
대리점에서 삼성 제품을 구입할 경우, 이전에 사용했던 제품을 무료로 수거해 드립니다.

그 외의 경우는 동사무소에 연락하세요.

수수료 (서울특별시 기준)	500 ¤ 이상	8,000원
	300 ¤ 이상	6,000원
	300 ¤ 미만	4,000원

※ 지역에 따라 수수료가 다를 수 있습니다.

냉장고 사용에 필요한 공간



제품보증서

서비스에 대하여

저희 삼성전자에서는 품목별 소비자 분쟁 해결기준(공정거래위원회 고시)에 따라 아래와 같이 제품에 대한 보증을 실시합니다. 서비스 요청 시, 삼성전자서비스(주) 또는 지정된 협력사에서 서비스합니다. 보상여부 및 내용통보는 요구일로부터 7일 이내에, 피해보상은 통보일로부터 14일 이내에 해결하여 드립니다.

모델명			
구입년월	년	월	일
구입처	Serial No. _____		

무상서비스

※ 일반 제품을 영업용으로 전환하여 사용할 경우, 보증기간은 반으로 단축 적용됩니다.

소비자 피해유형

소비자 피해유형	품질보증기간 이내	품질보증기간 이후
◆ 구입 후 10일 이내에 정상적인 사용상태에서 발생한 성능/기능상 하자로 중요한 수리를 요할 때	제품교환 또는 구입가 환급	해당없음
◆ 구입 후 1개월 이내에 정상적인 사용상태에서 발생한 성능/기능상 하자로 중요한 수리를 요할 때	제품교환 또는 무상수리	
◆ 제품구입시, 운송과정 및 제품설치 중 발생한 피해	제품교환	유상수리
◆ 교환된 제품이 1개월 이내에 중요한 수리를 요하는 고장 발생시 또는 교환 불가 시	구입가 환급	
◆ 품질보증기간 이내에 동일 하자로 2회까지 고장 발생 시	무상수리	유상수리
◆ 품질보증기간 이내에 동일 하자로 3회까지 고장 발생 시	제품교환 또는 구입가 환급	
◆ 소비자가 수리요청한 제품을 사업자가 분실 시	제품교환 또는 구입가 환급	정액 감가상각 금액 10%가산하여 환급
◆ 부품 보증기간 이내에 수리용 부품을 보유하고 있지 않아 수리가 불가한 경우	정액 감가상각 전액 금액에 구입가의 5%가산하여 환급	정액 감가상각 후 환불
◆ 수리용 부품은 있으나 수리가 불가한 경우		정액 감가상각 후 환불

소비자의 고의, 과실로 인한 고장인 경우

소비자의 고의, 과실로 인한 고장인 경우	품질보증기간 이내	품질보증기간 이후
◆ 수리가 불가능한 경우	유상수리에 해당하며 감가상각 후 제품교환	유상수리 금액정수 후 감가상각액용 제품교환
◆ 수리가 가능한 경우	유상수리	유상수리

이 보증서는 한국에서만 사용되며, 다시 발행되지 않으므로 사용설명서와 함께 잘 보관해주세요.

서비스센터 대표번호	고객상담실
고장 접수 및 재설치 문의 전국 어디서나 제품 모델명, 고장상태, 연락처를 정확히 알려주시면 고객 여러분의 궁금한 점을 언제나 친절하게 상담, 빠른 서비스를 제공합니다.	02-541-3000 080-022-3000
사이버 서비스센터 홈페이지	인터넷 홈페이지
www.samsungsvc.co.kr	www.samsung.com/sec/
고객이 직접 원하는 날짜와 시간에 서비스 접수와 실시간 사이버 상담이 가능한 사이버 서비스센터를 운영하고 있습니다.	
삼성전자주식회사	제조원 : Hisense Ronshen (Yangzhou) Refrigerator Co., Ltd / 제조국가 : 중국



한국서비스품질 우수기업이란?

소비자의 의견이나 불만 또는 피해를 신속하고 정확히 처리하는 기업에 대하여 지식경제부에서 우수기업으로 인정해 주는 제도입니다.

SAMSUNG

사용설명서

삼성 냉장고 Refrigerator



권장안전사용기간 7년

안전사용기간을 초과하여 사용하면 제품 노후로 인하여 화재 및 부상 등을 초래할 수 있습니다. 반드시 안전점검을 받도록 하십시오.

안전을 위한 주의 사항은 사용자의 안전을 지키고, 재산상의 손해 등을 막기 위한 내용입니다. 반드시 읽고 올바르게 사용해 주세요.

사용설명서 내에 보증서가 있으므로 분실되지 않도록 잘 보관해 주세요. 제품의 외관, 사양 등은 제품 개선을 위해 예고없이 변경될 수 있습니다. 공중설명서로, 설명서의 그림은 구입하신 제품과 일치하지 않을 수도 있습니다.

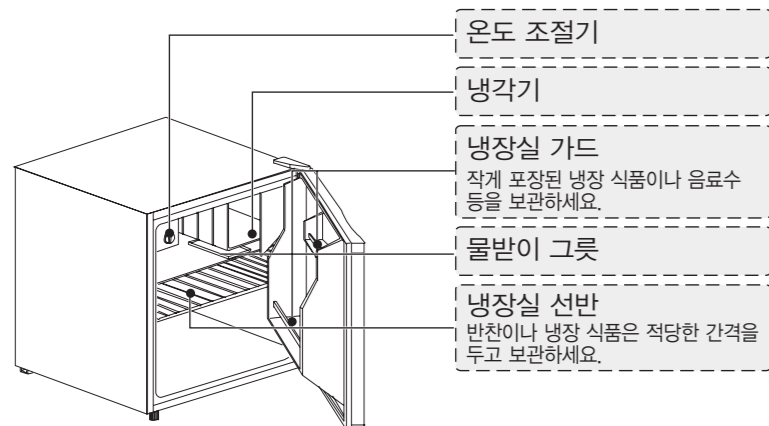
본 제품은 독립형으로 설계되었으므로 빌트인으로 설치할 수 없습니다.

본 제품은 대한민국에서만 사용하도록 만들어져 있으며, 해외에서는 품질을 보증하지 않습니다. (FOR KOREA UNIT STANDARD ONLY)

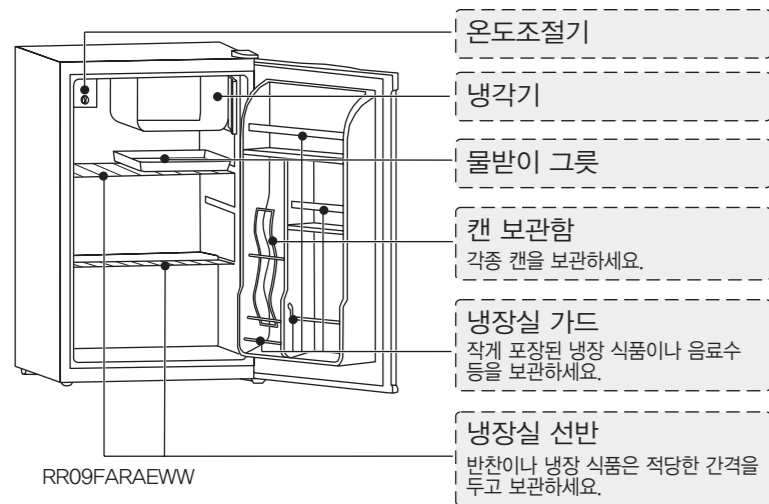
RR05FARA EWW
RR09FARA EWW

냉장고 사용방법

칸마다 보관할 수 있는 식품이 따로 있습니다. 최적의 장소에 보관하여 가장 신선한 맛을 즐겨보세요.



RR05FARAEWW



RR09FARAEWW

※ 제품의 형상 및 냉장고 내부의 선반 등은 모델에 따라 다를 수 있습니다.

주의 사항

- 보관할 식품의 최대 저장 기간과 유통기한을 확인해 주세요.
- 냉각기에 유리병 등을 보관하지 마세요. 내용물이 얼어서 병이 깨지면 다칠 수 있습니다.
- 젖은 손으로 냉각기의 그릇 및 식품을 만지지 마세요. 동상의 위험이 있습니다.
- 완전히 해동된 식품을 다시 얼리지 마세요. 식품의 신선도와 맛이 떨어질 수 있습니다.
- 냉각기에 탄산음료를 저장하지 마세요.
- 휘발성이 있거나 발화성 물질 등을 저장하지 마세요(벤젠, 시너, 알코올, LP가스 등).
- 의약품, 학술 재료 또는 온도에 민감한 제품을 보관하지 마세요.
- 얼음을 얼리실 때는 먹는 물을 사용하세요.

성애나 이슬이 생겨요.

냉장고 주위의 온도/습도가 높은 경우 혹은 냉장고문을 오래 열어 두었거나, 수분이 많은 식품을 뚜껑없이 보관했을 경우에도 생길 수 있습니다. 습도가 높은 날에는 공기 중의 수분이 냉장고의 차가운 면에 달라 이슬이 맺힐 수 있습니다. 이때는 마른 헝겊으로 이슬을 닦아 주세요.

문을 열 때 힘들어요.

문을 닫은 후 약 5~10초 이내에 다시 문을 열 경우, 냉장고 안의 압력차에 의해 잘 열리지 않을 수 있습니다.

물 흐르는 소리가 나요.

꾸르륵, 지글지글, 뽀뽀 등 냉장고 안을 차갑게 하는 물질(냉매)이 흐르는 소리가거나 성애가 녹아 흐르는 소리입니다.

만지면 뜨거워요.

냉장고를 빨리 차갑게 하거나 절전을 위해 앞쪽 돌레와 옆면에 열이 나는 관이 있습니다. 처음 설치 했거나, 여름에는 특히 뜨겁게 느껴질 수 있으나 고장이 아니니 안심하세요.

냉장고 안에서 소리가 나요.

뚝뚝, 달그락, 딱딱 등 냉장고 안이 차가워지거나 문을 여닫을 때 내부 온도가 올라가며 부풀이 늘어나거나 줄어들 때 또는 자동으로 전기가 끊어지거나 연결될 때 나는 소리입니다.

웅~, 덜컹 등

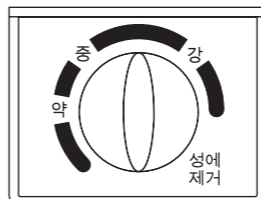
냉장고가 처음 운전을 시작할 때 발생하는 소리로, 압축기와 모터가 돌아가는 소리입니다. 처음에는 소리가 다소 크게 들릴 수 있으나 어느 정도 시간이 지나면 점점 소리가 줄어듭니다. 고장이 아니니 안심하세요.

덜컹, 드르럭 등

냉장고 안의 온도가 정상이 되면 압축기가 멈출 때 나는 소리입니다. 고장이 아니니 안심하세요.

요정도만 알아두면 냉장고 척척박사!

◆ 온도 조절 방법



※ 모델에 따라 이미지가 다를 수 있으니, 참조하세요.

- 온도 조절을 "성애 제거"로 조정 시 냉동 사이클이 멈춥니다.
 - 정전이 된후나, 전원 플러그가 빠진 경우는 전원 플러그를 5~10분을 기다린 후 꼽아주세요.
- 냉장실 온도는 식품의 양이 많으면 "강", 식품의 양이 적으면 "약"으로 조절해 주세요.
 - 적정 온도는 "중"입니다.

- 냉장고 안의 온도는 문을 여닫는 횟수, 식품의 양, 설치환경 등에 따라 달라질 수 있습니다.

◆ 효과적인 식품 저장 방법

얼기 쉬운 식품(수분이 많은 식품)은 선반 앞쪽에 놓아주세요.

뚜껑이 없는 그릇 등에 담긴 반찬은 랍을 씌워 보관해 주세요.

선반에 식품을 놓을 때 사이를 두고 놓아 주세요.

뜨거운 식품은 식힌 후 보관해 주세요.

※ 성애 제거 시 실제 사용가능 내용적 및 제거 방법

1. 성애 제거 시, 냉각기 아래 물받이 그릇을 놓아주세요. 그리고 온도 조절기를 "성애 제거"로 돌려주세요.
2. 성애 제거 시, 물받이 그릇과 냉각기 사이의 공간은 사용할 수 없습니다.

접 지

전기 누전이나 감전 사고를 막기 위해 꼭 접지해 주세요.

콘센트에 접지 단자가 있다면 접지를 하지 않아도 됩니다.



- 콘센트나 연장 멀티 콘센트에 접지 단자가 있는 경우, 별도로 접지를 하지 않아도 됩니다.
- 접지 단자가 없는 경우, 제공된 접지선 혹은 별도 구입하여 제품 뒷면에 연결하고, 금속 수도관이나 접지선로에 연결하세요.
- 접지선은 가스관, 전화선, 플라스틱 수도관 등에는 접지하지 마세요. 감전, 폭발의 위험이 있습니다.

◆ 왜 식품이 시원하지 않죠?

전원 확인 콘센트에 전원 플러그를 꽂아 주세요.

본 제품은 a.c.220V/60Hz 전용입니다. 용량에 맞지 않는 전압 사용은 제품 고장의 원인이 됩니다. 누설 전류로 인한 감전 사고를 막기 위해 반드시 접지해 주세요.

설치 확인 바람이 잘 통하는 곳에 옆면, 뒷면 각 5cm, 윗면 25cm이상 사이를 두고 설치해 주세요.

햇빛이 내리쬐는 곳, 열기나 습기가 많은 곳에 설치하거나 벽면과 가깝게 설치하지 마세요.

사용 확인 온도 조절이 바르게 설정되어 있는지 확인해 보세요. 문을 자주 여닫거나 식품을 너무 많이 저장하면 냉각효율이 떨어집니다.

◆ 왜 소리가 나죠?

확인 1 설치한 곳의 바닥이 수평이면서 단단한 곳에 설치해 주세요. 수평이 맞지 않다면 수평 조절 다리를 조절하여 주세요.

확인 2 냉장고 뒷면, 옆면, 윗면에 물건을 두면 소리가 날 수 있습니다.

◆ 왜 냉장식품이 얼죠?

확인 1 설치 장소의 주위 온도가 5℃ 이하인 경우, 식품이 얼 수 있습니다.

확인 2 냉장실의 온도가 너무 낮게 설정 되어 있다면 적절한 온도로 조절해 주세요.

◆ 왜 냄새가 나죠?

확인 1 냄새가 날만한 식품은 뚜껑이나 랍을 씌워 보관하세요.

확인 2 유통기한이 지난 식품이 있다면 꺼내 주세요.

확인 3 식품 등이 냉장실에 떨어져 있다면 깨끗하게 닦아주세요. 물걸레와 중성세제로 3~6개월에 한 번씩 청소해 주세요.

확인 4 얼음은 가능한 생수로 만들어 주세요. 수돗물로 만들면 소독약 냄새가 날 수 있습니다. 얼음그릇도 깨끗이 닦아 사용하세요.