

User Manual

SAMSUNG

SAMSUNG NX-M 9 mm F3.5 ED
SAMSUNG NX-M 9-27 mm F3.5-5.6 ED OIS

ENG / SPA / FRE

This User Manual has been specially designed to guide you through the basic functions and features of your device. Please read the User Manual carefully to ensure safe and correct use.

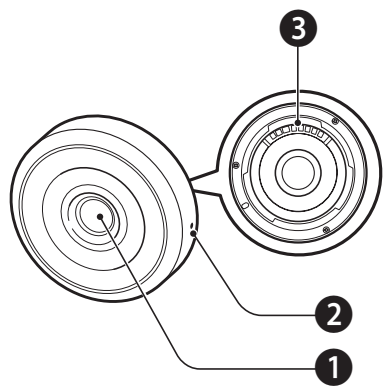


Please refer to the warranty that came with your product or visit our website www.samsung.com for after-sales service or inquiries.



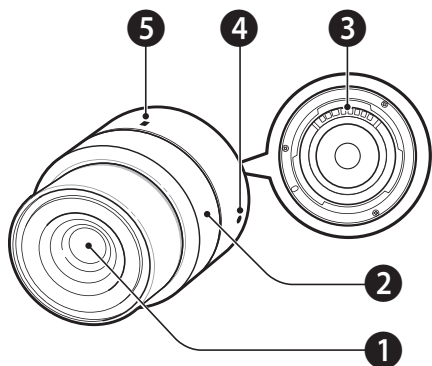
AD68-08407A (1.0)

A



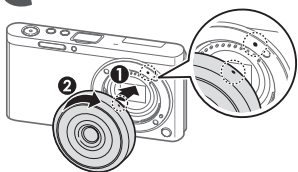
SAMSUNG NX-M 9 mm F3.5 ED

B

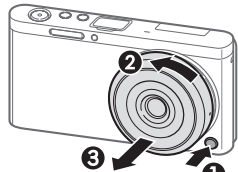


SAMSUNG NX-M 9-27 mm F3.5-5.6 ED OIS

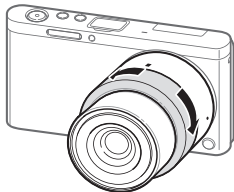
C



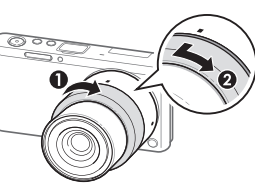
D



E



F



English

Before Using This Device

Thank you for purchasing the Samsung Lens. The illustrations used in this manual may differ from the actual items. Some functions described in this manual may not be available depending on the camera model. For best performance when using this lens, you must keep the camera's firmware and the lens' firmware up-to-date. Visit www.samsung.com to download the firmware. NX-M mount lenses are not compatible with previous NX cameras.

Special features

This small, lightweight lens is easy to carry. Its metal construction makes it extra durable. The tempered glass used in the 9 mm lens protects the lens surface from scratches.

Unpacking

Lens, Lens cap (for 9-27 mm lens), User manual

Layouts

9 mm lens (See illustration A)	① Lens ② Lens mount index ③ Lens contacts
9-27 mm lens (See illustration B)	① Lens ② Zoom ring ③ Lens contacts ④ Lens mount index ⑤ Zoom lock index

Attaching and Removing the Lens

- To attach the lens,
- Remove the body cap.
 - For 9-27 mm lens, remove the lens caps additionally.
 - Align the lens mount index on the lens with the lens mount index on the camera body. Then, rotate the lens as shown in the illustration until it locks into place. (See illustration C)
- To remove the lens, first turn off the camera. Press and hold the lens release button, then rotate the lens as shown in the illustration. (See illustration D)

Using the Zoom Ring (For 9-27 mm lens, See illustration E)

To use the zoom ring, you have to unlock the lens before use by rotating the zoom ring. Rotate the zoom ring to set the composition of the photo (the focal distance of the lens).

- ☞ When you use the zoom function, focus can be slightly changed. Adjust the focus again before you capture a photo.

Locking the lens (For 9-27 mm lens, See illustration F)

To lock the lens, rotate and pull the zoom ring gently away from the camera body. Align the zoom lock indexes.

Specifications

Lens Name	SAMSUNG NX-M 9 mm F3.5 ED	SAMSUNG NX-M 9-27 mm F3.5-5.6 ED OIS
Focal Length	9 mm (equivalent to 24.3 mm in 35 mm format)	9-27 mm (equivalent to 24.3-72.9 mm in 35 mm format)
Elements in Group	6 elements in 5 groups (1 Aspheric lens, 1 Extra-low Dispersion lens, 1 Xtreme High Refractive Lens included)	9 elements in 8 groups (2 Aspheric lens, 1 Extra-low Dispersion lens included)
Angle of View	83.4°	83.4°-33.1°
Aperture	F3.5 (Minimum: F13), (Number of Blades: 5, Circular Aperture Diaphragm)	F3.5-5.6 (Minimum: F11), (Number of Blades: 7, Circular Aperture Diaphragm)
Mount Type	Samsung NX-M mount (Exclusive to NX mini series)	
Optical Image Stabilizer	Not supported	Supported
Minimum Focus Distance	0.11 m	0.14 m (Wide), 0.2 m (Tele)
Maximum Magnification	Approx. 0.11X	Approx. 0.1X (Wide), 0.18X (Tele)
Lens Hood	Not included	Not included
Filter Size	Not supported	39 mm
Max. Diameter X Length	50.0 X 12.5 mm	50.0 X 29.5 mm
Weight	Approx. 31 g	Approx. 73 g
Operating Temperature	0-40 °C	0-40 °C
Operating Humidity	5-85 %	5-85 %

☞ Specifications may change without notice for better performance.

WARNING: This product contains chemicals known to the State of California to cause cancer and reproductive toxicity.

Español

Antes de usar este dispositivo

Gracias por adquirir la lente Samsung. Las ilustraciones usadas en el manual del usuario pueden ser diferentes de los elementos reales. Algunas funciones descritas en este manual podrían no estar disponibles según el modelo de la cámara. Para obtener un mejor rendimiento al usar esta lente, deberá mantener el firmware de la cámara y la lente actualizados. Ingrese en www.samsung.com para descargar el firmware. Las lentes de montaje NX-M no son compatibles con las cámaras anteriores de la serie NX.

Funciones especiales

Esta lente pequeña y liviana es fácil de cargar. Su cuerpo de metal la convierte en una lente de larga duración. El vidrio templado de la lente de 9 mm protege la superficie de la lente contra raspaduras.

Desembalaje

Lente, Tapa de la lente (para una lente de 9-27 mm), Manual del usuario

Diseños

Lente de 9 mm (Ver ilustración A)	① Lente ② Índice de montaje de la lente ③ Contactos de la lente
Lente de 9-27 mm (Ver ilustración B)	① Lente ② Anillo de zoom ③ Contactos de la lente ④ Índice de montaje de la lente ⑤ Índice de bloqueo de la lente

Colocar y retirar la lente

- Para colocar la lente,
- Retire la cubierta del cuerpo.
 - Para las lentes de 9-27 mm, también deberá retirar las tapas.
 - Haga coincidir el índice de montaje de la lente con el índice de montaje de la lente en el cuerpo de la cámara. Luego, gire la lente como se muestra en la ilustración hasta que se ajuste en su sitio. (Ver ilustración C)
- Para retirar la lente, apague la cámara. Mantenga pulsado el botón de traba de la lente, y luego gire la lente como se muestra en la ilustración. (Ver ilustración D)

Usar el anillo de zoom (Para lentes de 9-27 mm, Ver ilustración E)

Para usar el anillo de zoom, deberá desbloquear la lente antes de usarla girando el anillo de zoom. Gire el anillo de zoom para definir la composición de la foto (la distancia focal de la lente).

- ☞ Al usar la función de zoom, el enfoque podría cambiar levemente. Vuelva a ajustar el enfoque antes de capturar una foto.

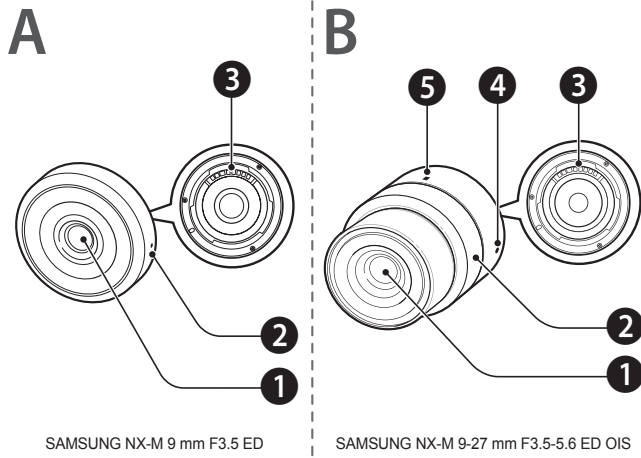
Asegurar la lente (Para lentes de 9-27 mm, Ver ilustración F)

Para bloquear la lente, gire y tire del anillo de zoom suavemente para separarlo del cuerpo de la cámara. Haga coincidir los índices de bloqueo del zoom.

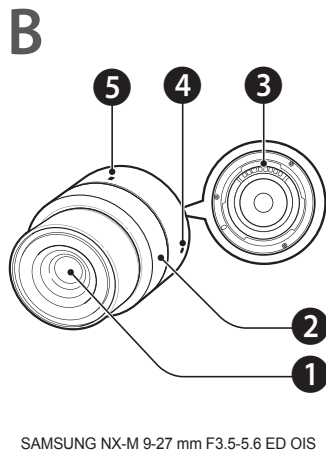
Especificaciones

Nombre de la lente	SAMSUNG NX-M 9 mm F3.5 ED	SAMSUNG NX-M 9-27 mm F3.5-5.6 ED OIS
Distancia focal	9 mm (equivalente en formato de 35 mm: de 24,3 mm)	9-27 mm (equivalente en formato de 35 mm: de 24,3-72,9 mm)
Elementos en grupos	6 elementos en 5 grupos (incluye 1 lente esférica, 1 lente de dispersión extra baja, 1 lente Xtreme de alta refracción)	9 elementos en 8 grupos (incluye 2 lentes esféricas, 1 lente de dispersión extra baja)
Vista angular	83,4°	83,4°-33,1°
Apertura	F3.5 (Mínimo: F13), (Número de hojas: 5, diafragma de apertura en círculo)	F3.5-5.6 (Mínimo: F11), (Número de hojas: 7, diafragma de apertura en círculo)
Tipo de montaje	Montaje Samsung NX-M (Exclusivo para la serie NX mini)	
Estabilizador de imagen óptica	No admitido	Admitido
Distancia mínima de enfoque	0,11 m	0,14 m (ancho), 0,2 m (tele)
Amplificación máxima	Aprox. 0,11X	Aprox. 0,1X (ancho), 0,18X (tele)
Cubierta de la lente	No incluida	No incluida
Tamaño del filtro	No admitido	39 mm
Diámetro x longitud máximos	50,0 X 12,5 mm	50,0 X 29,5 mm
Peso	Aprox. 31 g	Aprox. 73 g
Temperatura de funcionamiento	0-40 °C	0-40 °C
Humedad de funcionamiento	5-85%	5-85%

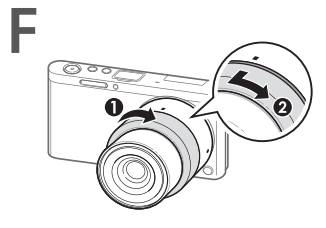
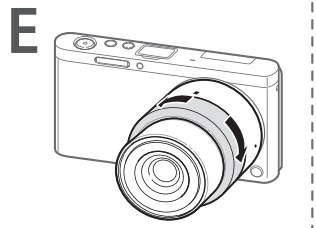
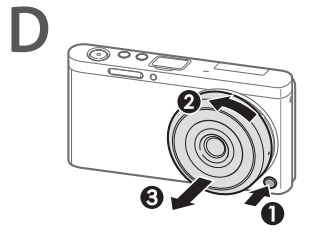
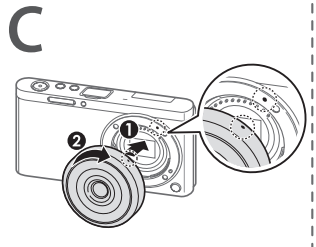
☞ Las especificaciones pueden cambiar sin aviso previo para un mejor rendimiento.



SAMSUNG NX-M 9 mm F3.5 ED



SAMSUNG NX-M 9-27 mm F3.5-5.6 ED OIS



Français

Avant d'utiliser ce produit

Merci d'avoir acheté cet objectif Samsung. Les illustrations utilisées dans le présent guide peuvent différer du produit fourni. Selon le modèle d'appareil photo, il est possible que certaines fonctions décrites dans le présent guide ne soient pas offertes. Pour obtenir de meilleures performances lors de l'utilisation de cet objectif, les micrologiciels de l'appareil photo et de l'objectif doivent être à jour. Accédez au site www.samsung.com pour télécharger le micrologiciel. Les montures d'objectif NX-M ne sont pas compatibles avec les appareils photo NX antérieurs.

Fonctions spéciales

Ce petit objectif léger est facile à transporter. Son boîtier en métal le rend extrêmement durable. Le verre trempé utilisé dans l'objectif 9 mm protège la surface de l'objectif contre les rayures.

Contenu du coffret

Objectif, couvre-objectif (pour l'objectif de 9 à 27 mm), mode d'emploi

Disposition

Objectif 9 mm (Voir illustration A) ① Objectif ② Repère d'installation de l'objectif ③ Contacts de l'objectif

Objectif 9 à 27 mm (Voir illustration B) ① Objectif ② Bague de zoom ③ Contacts de l'objectif ④ Repère d'installation de l'objectif ⑤ Repère de verrouillage du zoom

Installation et retrait de l'objectif

► Pour fixer l'objectif,

- Retirez le couvre-objectif.
 - Pour l'objectif de 9 à 27 mm, retirez les couvre-objectifs supplémentaires.
- Alignez le repère d'installation de l'objectif sur le repère d'installation du boîtier de l'appareil photo. Tournez ensuite l'objectif comme indiqué sur l'illustration, jusqu'à ce qu'il se verrouille en place. (Voir illustration C)

Pour retirer l'objectif, éteignez d'abord l'appareil photo. Maintenez enfoncé le touche de déverrouillage de l'objectif, avant de tourner l'objectif comme indiqué sur l'illustration. (Voir illustration D)

Utilisation de la bague de zoom (Pour les objectifs de 9 à 27 mm, Voir illustration E)

Pour utiliser la bague de zoom, vous devez d'abord déverrouiller l'objectif en tournant la bague de zoom. Tournez la bague de zoom pour définir la composition de la photo (la distance de mise au point de l'objectif).

⚠ La mise au point peut varier un peu lorsque vous utilisez la fonction de zoom. Réglez de nouveau la mise au point avant de prendre une photo.

Verrouillage de l'objectif (Pour les objectifs de 9 à 27 mm, Voir illustration F)

Pour verrouiller l'objectif, tournez et tirez doucement la bague de zoom sur le du boîtier de l'appareil photo. Alignez les repères du zoom avec la mention LOCK.

Caractéristiques

Nom de l'objectif	SAMSUNG NX-M 9 mm F3.5 ED	SAMSUNG NX-M 9-27 mm F3.5-5.6 ED OIS
Distance focale	de 9 mm (équivalent à 24,3 mm en format 35 mm)	de 9 à 27 mm (équivalent à 24,3 à 72,9 mm en format 35 mm)
Éléments dans groupes	6 éléments dans 5 groupes (1 lentille asphérique, 1 lentille avec dispersion extra-faible et 1 lentille ayant un indice de réfraction extrêmement élevé incluses)	9 éléments dans 8 groupes (2 lentilles asphériques et 1 lentille avec dispersion extra-faible incluses)
Angle de vue	83,4°	de 83,4° à 33,1°
Ouverture	de f/3,5 (minimum : f/13), (nombre de lames : 5, diaphragme à ouverture circulaire)	de f/3,5 à f/5,6 (minimum : f/11), (nombre de lames : 7, diaphragme à ouverture circulaire)
Type de montage	monture NX-M de Samsung (exclusive à la série NX mini)	
Stabilisation optique de l'image	non prise en charge	prise en charge
Distance minimale de mise au point	0,11 m	0,14 m (large), 0,2 m (télé)
Agrandissement maximum	environ 0,11x	environ 0,1x (large), 0,18x (télé)
Pare-soleil	non inclus	non inclus
Taille du filtre	non prise en charge	39 mm
Diamètre max. x Longueur	50,0 x 12,5 mm	50,0 x 29,5 mm
Poids	environ 31 g	environ 73 g
Température de fonctionnement	0 à 40 °C	0 à 40 °C
Humidité de fonctionnement	5 à 85 %	5 à 85 %

⚠ Les caractéristiques peuvent changer sans préavis à des fins d'amélioration du rendement.

English

Health and Safety Information

Please read the following safety tips carefully for proper and safe use.

	Warning Do not stare at the sun through the lens or camera. This may cause severe damage to your eyes. Keep your lens or camera away from small children and pets.
	Caution Do not store the lens in direct sunlight without the lens cap. Direct sunlight that passes through the lens may combust if it comes into contact with flammable materials. Use only sturdy tripods. Lightweight or unstable tripods may fall over and damage the camera.

Lens Storage and Maintenance

- Store the lens in dry and well ventilated areas.
- Do not store the lens in areas of high temperature or humidity or in a closet, car, or confined area where chemicals are stored.
- Do not expose the lens to water.
- The lens' dust-proof body is not perfectly sealed. Avoid removing or changing the lens in dusty areas.
- Do not use chemicals such as thinner, alcohol, or benzene to remove dust.
- Do not drop the lens or apply excessive shock to it. The lens is a precise optical product.
- Avoid using the lens anywhere there is a sudden temperature change. Keep the lens in a plastic bag or a camera case to prevent condensation from forming on the inside or outside of the lens.
- For some lenses, do not keep the camera mounted on a tripod without the lens cap. The inside of the camera can be damaged by direct sunlight.
- Check the lens once every year or two for best performance.
- Do not apply excessive force to the front of the lens.
- For safe use of the lens, mount or dismount the lens while the camera is turned off.
- Samsung is not responsible for any damage incurred by using other manufacturers' lenses.
- Be careful when attaching a lens so that it does not slip from your hands.
- Do not remove the lens forcefully. Doing so may damage the lens and camera.
- Do not touch the image sensor of the camera or lens when changing lenses. Dust and foreign particles may affect shooting results or cause a malfunction if they enter the camera body or the lens.
- For some lenses, do not transport or store the lens with any part of the tube is extended. Completely retract the lens tube inside the body by rotating the zoom ring on the lens.

Correct Disposal of This Product (Waste Electrical & Electronic Equipment)
(Applicable in countries with separate collection systems)

This marking on the product, accessories or literature indicates that the product and its electronic accessories (e.g. charger, headset, USB cable) should not be disposed of with other household waste at the end of their working life. To prevent possible harm to the environment or human health from uncontrolled waste disposal, please separate these items from other types of waste and recycle them responsibly to promote the sustainable reuse of material resources. Household users should contact either the retailer where they purchased this product, or their local government office, for details of where and how they can take these items for environmentally safe recycling. Business users should contact their supplier and check the terms and conditions of the purchase contract. This product and its electronic accessories should not be mixed with other commercial wastes for disposal.

PlanetFirst represents Samsung Electronics' commitment to the sustainable development and social responsibility through eco-driven business and management activities.



Español

Información sobre salud y seguridad

Lea las siguientes sugerencias de seguridad detenidamente para usar el dispositivo de manera correcta y segura.

	Advertencia No mire el sol a través de la lente o de la cámara. Esto puede causar daños graves en sus ojos. Mantenga la lente o la cámara lejos de los niños pequeños y las mascotas.
	Precaución No almacene la lente en contacto directo con el sol sin la tapa de la lente. La luz directa del sol que pasa a través de la lente puede incendiarse si entra en contacto con materiales inflamables. Utilice sólo trípodes firmes. Los trípodes livianos o inestables pueden caerse y dañar la cámara.

Almacenamiento y mantenimiento de la lente

- Almacene la lente en un área seca y ventilada.
- No guarde la lente en sitios con alta temperatura o humedad, o en un armario, un automóvil o un sitio cerrado en el cual se guarden sustancias químicas.
- No exponga la lente al agua.
- El cuerpo de la lente resistente al polvo no está completamente sellado. Evite retirar o cambiar la lente en sitios con mucho polvo.
- No use químicos como diluyentes, alcohol o benceno para quitar el polvo.
- No deje caer la lente ni la someta a impactos excesivos. La lente es un producto óptico preciso.
- Evite el uso de la lente en lugares donde pueda haber cambios de temperatura repentinos. Mantenga la lente en una bolsa de plástico o en un estuche para cámaras para evitar que se forme condensación en el interior o el exterior de la lente.
- En el caso de algunas lentes, no deje la cámara montada en un trípode sin la tapa de la lente. El interior de la cámara se puede dañar con la luz directa del sol.
- Revise la lente una o dos veces al año para un mejor rendimiento.
- No ejerza una fuerza excesiva sobre el frente de la lente.
- Para usar la lente de manera segura, coloque la lente o retirela cuando la cámara esté apagada.
- Samsung no es responsable de los daños causados por el uso con lentes de otros fabricantes.
- Tenga cuidado al colocar una lente, a fin de evitar que se le resbale de las manos.
- No retire la lente a la fuerza. Si lo hace, podría dañar la lente y la cámara.
- No toque el sensor de imagen de la cámara o la lente durante el cambio de lentes. El polvo y las partículas externas podrían afectar los resultados o provocar el funcionamiento incorrecto si ingresan en el cuerpo de la cámara o en la lente.
- En el caso de algunas lentes, no transporte ni guarde la lente con una parte del tubo extendida. Repliegue el tubo de la lente por completo dentro del cuerpo girando el anillo de zoom.

Eliminación correcta de este producto (Residuos de aparatos eléctricos y electrónicos)
(Se aplica en países con sistemas de recolección por separado)

La presencia de este símbolo en el producto, accesorios o material informativo que lo acompaña, indica que al finalizar su vida útil ni el producto ni sus accesorios electrónicos (como el cargador, cascos, cable USB) deberán eliminarse junto con otros residuos domésticos. Para evitar los posibles daños al medio ambiente o a la salud humana que representa la eliminación incontrolada de residuos, separe estos productos de otros tipos de residuos y recícelos correctamente. De esta forma se promueve la reutilización sostenible de recursos materiales. Los usuarios particulares pueden contactar con el establecimiento donde adquirieron el producto o con las autoridades locales pertinentes para informarse sobre cómo y dónde pueden llevarlo para que sea sometido a un reciclaje ecológico y seguro. Los usuarios comerciales pueden contactar con su proveedor y consultar las condiciones del contrato de compra. Este producto y sus accesorios electrónicos no deben eliminarse junto a otros residuos comerciales.

PlanetFirst representa el compromiso de Samsung Electronics de llevar adelante un desarrollo sostenible y con responsabilidad social a través de actividades ecológicas comerciales y de administración.



Français

Renseignements relatifs à la santé et à la sécurité

Veillez lire attentivement les conseils de sécurité suivants pour assurer une utilisation correcte et sûre.

	Avertissement Ne regardez pas directement le soleil à travers l'objectif ou l'appareil photo. Vous risqueriez d'endommager gravement vos yeux. Maintenez votre objectif et votre appareil photo loin des enfants en bas âge et des animaux domestiques.
	Attention Ne conservez pas l'objectif en plein soleil sans le couvre-objectif. La lumière directe du soleil passant à travers l'objectif peut engendrer de la combustion si elle entre en contact avec des matériaux inflammables. N'utilisez que des trépieds robustes. Évitez d'utiliser des trépieds trop légers ou instables, car ils risqueraient de tomber et d'endommager l'appareil photo.

Conservation et entretien de l'objectif

- Rangez l'objectif dans des endroits secs et bien ventilés.
- Ne rangez pas l'objectif dans des endroits où la température ou l'humidité sont élevées, ou dans un placard, un véhicule ou toute autre zone restreinte où des produits chimiques sont également entreposés.
- Ne jamais exposer l'objectif à l'eau.
- Le boîtier résistant à la poussière de l'objectif n'est pas parfaitement étanche. Évitez de retirer ou de changer l'objectif dans des endroits poussiéreux.
- N'utilisez pas de produits chimiques tels que du diluant, de l'alcool ou du benzène pour retirer la poussière.
- Ne laissez pas tomber l'objectif et ne le soumettez pas à des chocs excessifs. L'objectif est un produit optique précis.
- Évitez de l'utiliser dans des endroits présentant de soudains changements de température. Conservez l'objectif dans un sac en plastique ou un étui d'appareil photo pour éviter la formation de condensation à l'intérieur ou à l'extérieur de l'objectif.
- Pour certains objectifs, ne laissez pas l'appareil photo installé sur un trépied sans le couvre-objectif. La lumière solaire peut endommager l'intérieur de l'appareil photo.
- Vérifiez l'objectif tous les ans ou tous les deux ans pour obtenir un meilleur rendement.
- N'appuyez pas trop fort sur la partie avant de l'objectif.
- Pour utiliser l'objectif de manière sûre, installez-le ou désinstallez-le lorsque l'appareil photo est éteint.
- Samsung décline toute responsabilité en cas de dommages causés par l'utilisation d'objectifs fournis par d'autres fabricants.
- Soyez prudent au moment de fixer l'objectif afin d'éviter qu'il ne vous glisse des mains.
- Ne pas forcer pour retirer l'objectif, car cela pourrait endommager l'objectif et l'appareil photo.
- Au moment de changer d'objectif, ne pas toucher le capteur d'image de l'appareil photo ou de l'objectif. La poussière et les particules étrangères peuvent influer sur les résultats des prises de vue ou entraîner un mauvais fonctionnement de l'appareil photo en cas de contact avec le boîtier ou l'objectif.
- Pour certains objectifs, vous ne devez ni transporter ni ranger l'objectif lorsque le tube d'extension est sorti. Pour faire entièrement rentrer le tube à l'intérieur du mécanisme, tournez la bague de zoom de l'objectif.

Mise au rebut appropriée du produit (déchets d'équipement électrique et électronique)
(applicable aux pays qui utilisent des systèmes de collecte distincts)

Ce symbole sur le produit, ses accessoires ou sa documentation indique que ni le produit, ni ses accessoires électroniques (chargeur, casque audio, câble USB, etc.) ne peuvent être éliminés en fin de vie avec les autres déchets ménagers. Puisque l'élimination non maîtrisée des déchets peut porter préjudice à l'environnement ou à la santé humaine, veuillez séparer le produit des autres types de déchets et le recycler de façon responsable. Vous favoriserez ainsi la réutilisation durable des ressources matérielles. Les particuliers devraient communiquer avec le détaillant chez qui ils ont acheté le produit ou se renseigner auprès de leur municipalité pour savoir où et comment ils peuvent mettre ce produit au rebut afin qu'il soit recyclé de manière à protéger l'environnement. Les entreprises doivent communiquer avec leurs fournisseurs et consulter les conditions générales de leur contrat d'achat. Ce produit et ses accessoires électroniques ne doivent pas être éliminés avec les autres déchets commerciaux.

PlanetFirst représente l'engagement de Samsung Electronics à l'égard du développement durable et socialement responsable, illustré par des activités commerciales écologiques et contrôlées.

