



Grandview Dog Kennel™

Sleek and Secure Wire Kennel • Perrera de alambre, elegante y segura



5 ft. (W) x 10 ft. (D) x 6 ft. (H)
1.52m (W) x 3.05m (D) x 1.83m (H)

Complete Kennel Includes

- (5) 5 ft. x 6 ft. Panels
- (1) 5 ft. x 6 ft. Gate Panel

La perrera completa contiene

- (5) Paneles de 1.52m x 1.83m
- (1) Panel de entrada 1.52m x 1.83m

Features

- Handsome stylish design is a welcome addition in any yard
- Strong construction to keep your pet safe
- Durable rust-resistant finish
- Easy set-up for one person in minutes
- 2 Year Limited Warranty

Características

- Su bello y refinado diseño será un detalle especial en cualquier patio
- Estructura sólida, para proteger a su mascota
- Acabado anticorrosivo duradero
- Una sola persona la puede armar en cuestión de minutos
- Garantía limitada de 2 años



Radio Systems Corporation
10427 Electric Avenue
Knoxville, TN 37932
1-888-632-4453
www.petsafe.net

Made in China • Hecho en China



© 2007, Radio Systems Corporation



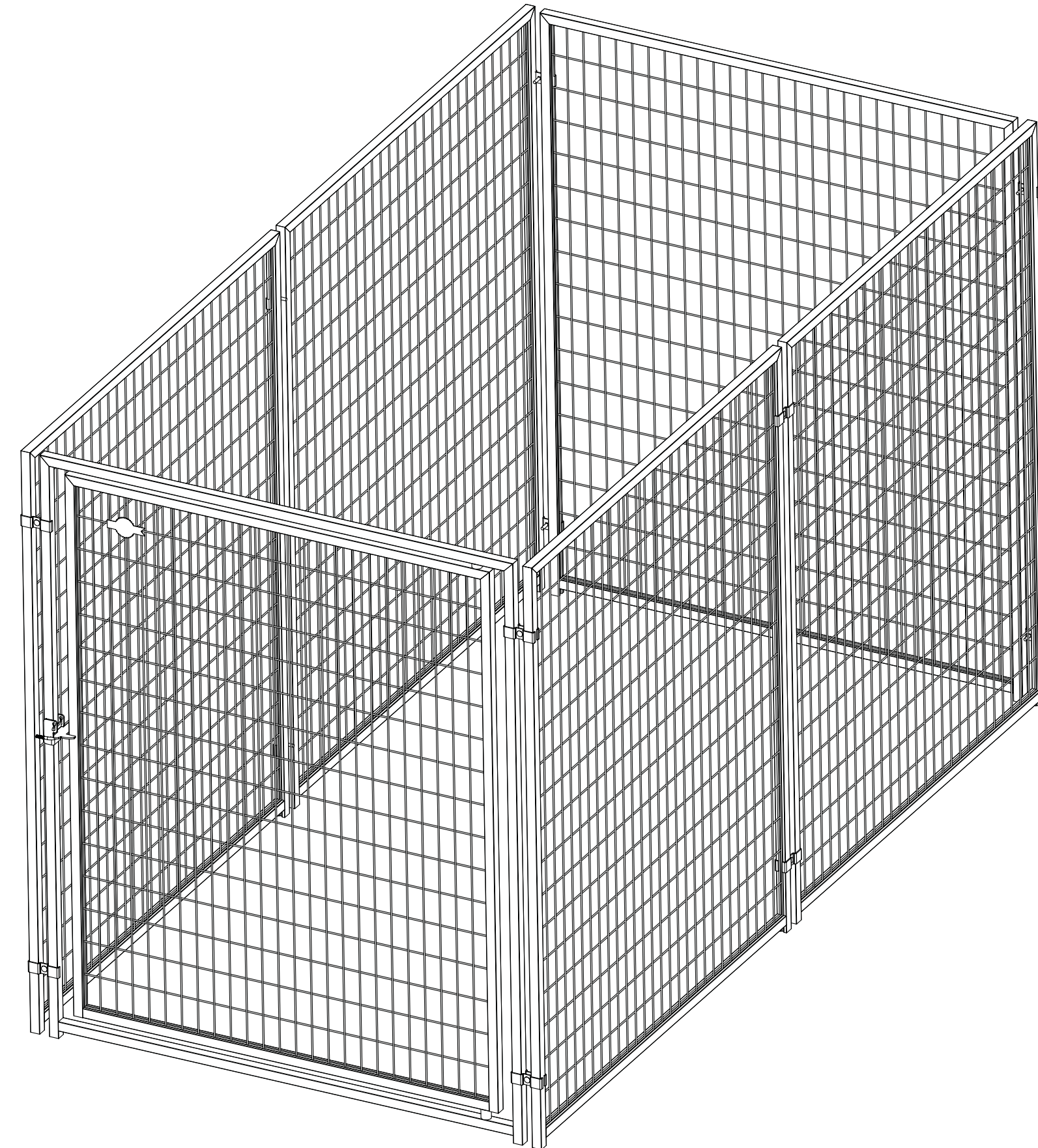
Grandview Dog Kennel™

Features

- Easy set-up in 15 minutes
- Welded stud kennel clamp for simple assembly
- Assembly requires only 1/2 inch wrench
- Corrosion-resistant zinc and powder coated
- Security Groove provides extra safety for your dog
- Pinch-proof gate configures to left or right opening
- Two-step dog proof latch
- 1 inch legs for easy cleaning
- 2 Year Limited Warranty
- Patent Pending

Características

- Se instala fácilmente en 15 minutos
- Abrazadera para perrera de varilla soldada, para un montaje sencillo
- Para armarla, sólo necesita una llave de 1/2 pulgada
- Con revestimiento de cinc y pintura en polvo resistente a la corrosión
- Las ranuras de seguridad ofrecen una protección adicional para su perro
- La puerta, a prueba de pellizcos, se puede montar para que abra hacia la izquierda o hacia la derecha
- Cierre de dos pasos, que el perro no puede abrir
- Con patas de 1 pulgada, para facilitar la limpieza
- Garantía limitada de 2 años
- Patente en trámite



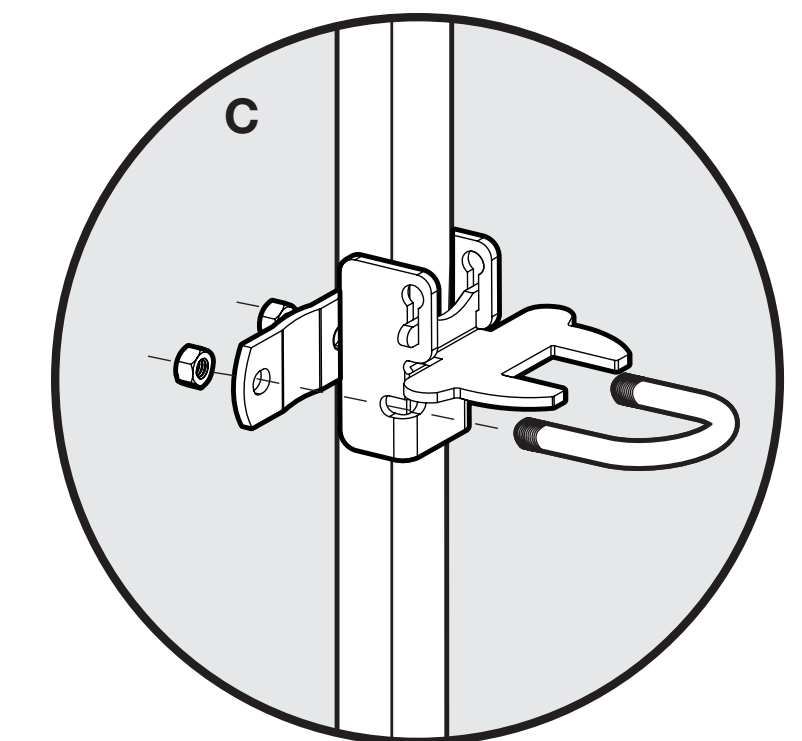
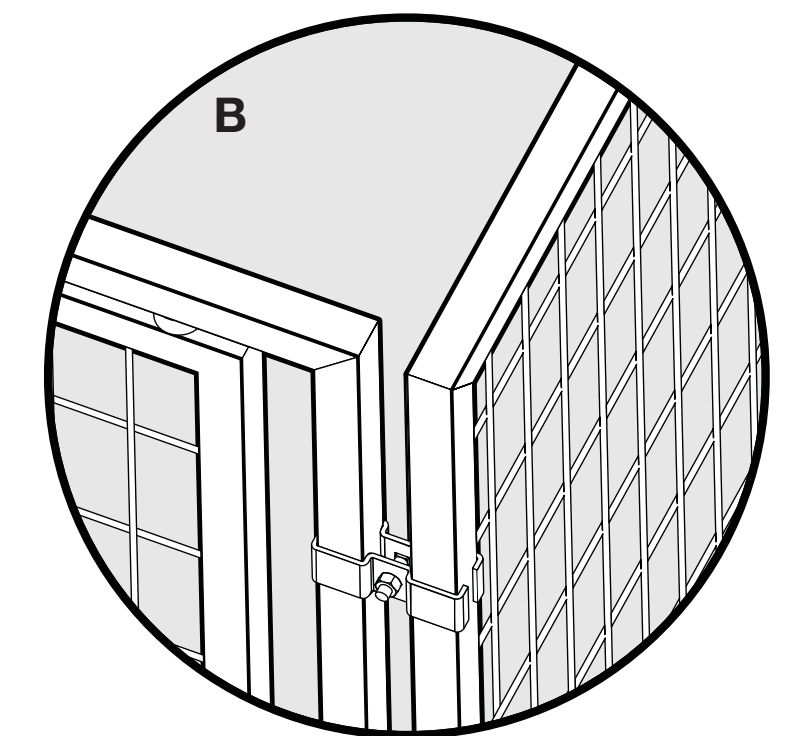
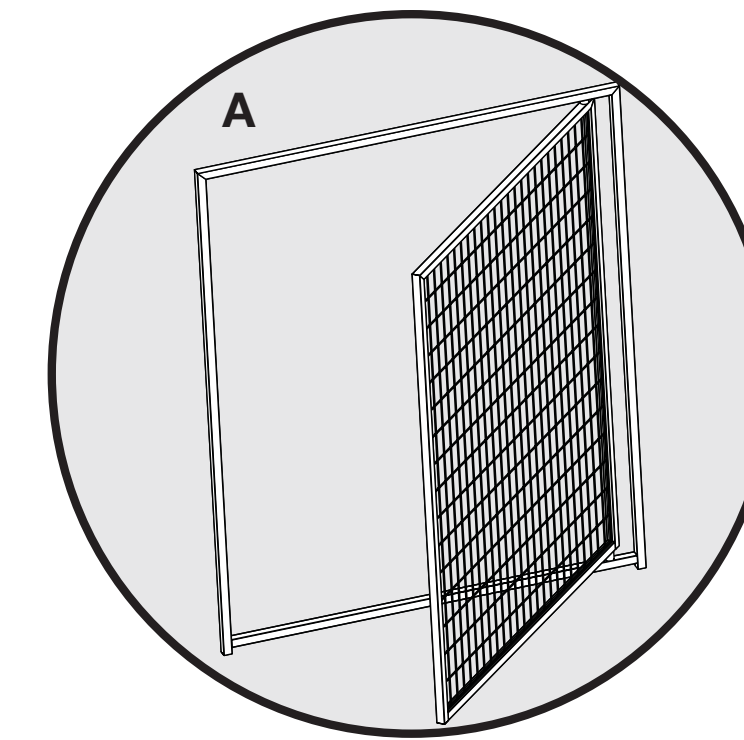
Caution: While this product is a solid barrier, Radio Systems® Corporation CANNOT guarantee that the Kennel will, in all cases, keep a pet within the established boundary. Not all pets can be trained for containment. Therefore, if you have reason to believe that your pet may pose a danger to others or harm himself if he is not kept from exiting the product, you should NOT rely solely upon the PetSafe® Kennel to contain your pet. Radio Systems Corporation shall NOT be liable for any property damage, economic loss or any consequential damages sustained as a result of any animal exiting the system. If you are unsure whether this is appropriate for your pet, please consult your veterinarian or certified trainer. This product is designed for use with pets only.

Precaución: Aunque este producto es una barrera sólida, Radio Systems® Corporation NO puede garantizar que, en todos los casos, mantener a una mascota dentro del límite establecido. No todas las mascotas se pueden entrenar para permanecer dentro de una perrera. Por lo tanto, si cree que su mascota puede representar un peligro para otros o dañarse a sí misma si se le permite salir del producto, usted NO debería depender sólo de la perrera de PetSafe® para contener a su mascota. Radio Systems Corporation NO se hará responsable por cualquier tipo de daño a la propiedad, pérdida económica o cualquier tipo de daños emergentes que se sostenga son resultado de cualquier animal que salga del sistema. Si no está seguro de que este producto es adecuado para su mascota, consulte con su veterinario o entrenador certificado. Este producto está diseñado para ser utilizado sólo con mascotas.

Welded Wire Kennel Assembly

Instructions

1. Support gate panel with gate door by opening gate door at 45 degree angle. This will allow gate panel to stand upright unassisted. See Figure A.
2. Using a wrench and two of the supplied clamps, attach a panel to either side of the gate panel. See Figure B. for clamp and panel orientation.
3. Continue connecting remaining panels using wrench and two clamps per connection.
4. Using a wrench install the gate latch on the gate panel frame approximately 36 inches from the ground. See Figure C.



Kennel can be locked.
Expand your kennel by purchasing additional panels.

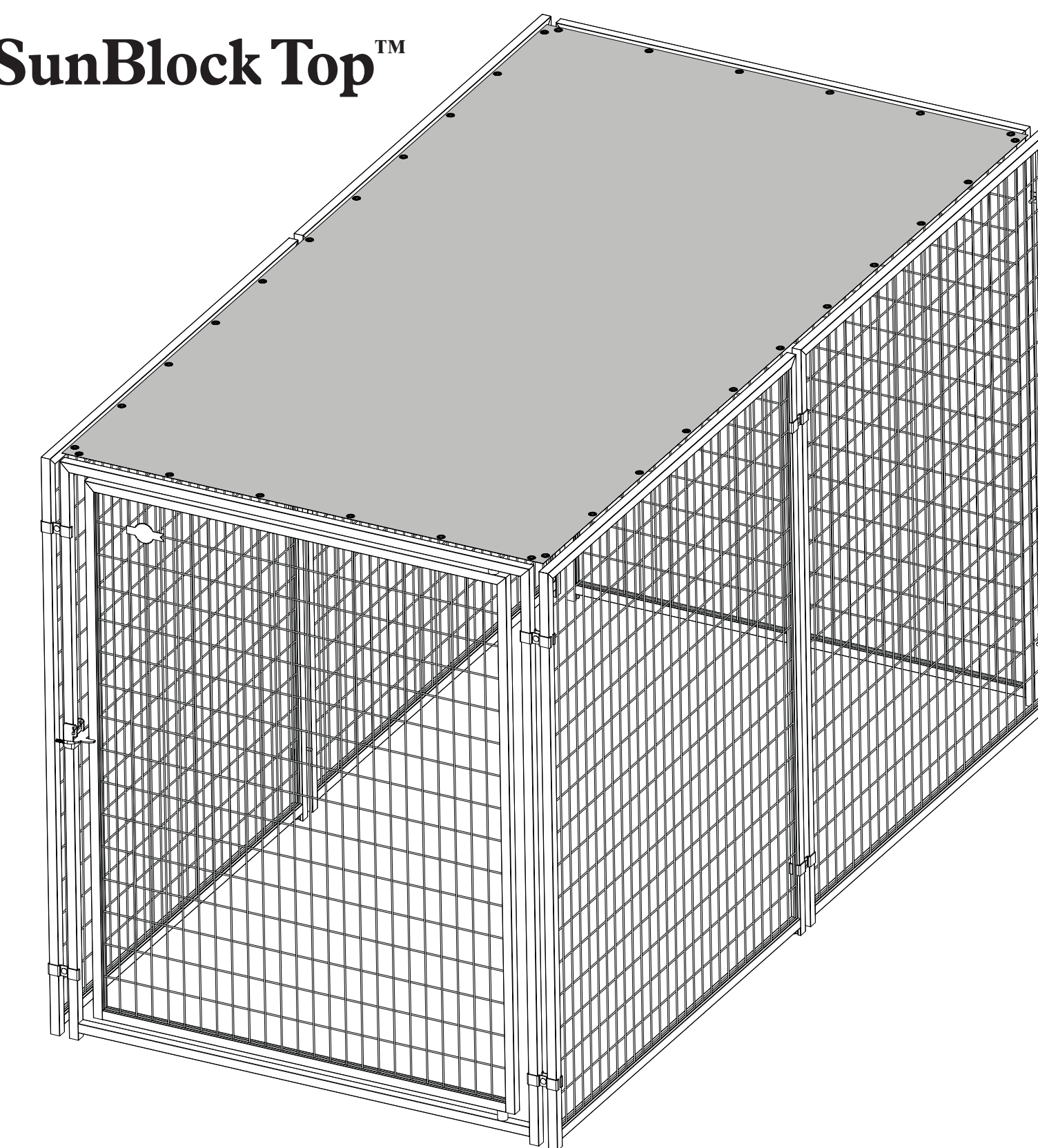
Perrera de alambre soldado instrucciones de montaje

1. Sostenga el panel de entrada con la puerta, abriendo ésta a un ángulo de 45 grados. Esto permitirá que el panel de entrada se mantenga en posición vertical sin apoyo. Vea la figura A.
2. Con una llave y dos de las abrazaderas que se suministran, fije un panel a cada lado del panel de entrada. Observe en la figura B la orientación de la abrazadera y del panel.
3. Conecte los demás paneles con la llave y dos abrazaderas por cada unión.
4. Con la llave, instale la cerradura para puerta en el marco del panel de entrada, a 36 pulgadas del piso aproximadamente. Vea la figura C.

La perrera se puede cerrar.
Para aumentar el tamaño de su perrera, compre paneles adicionales.

Accessories Sold Separately • Los accesorios se venden separadamente

SunBlock Top™



©2007, Radio Systems Corporation • 10427 Electric Avenue • Knoxville, TN 37932
1-888-632-4453 • www.petsafe.net

400-964-11/1