

GUARDE ESTAS INSTRUCCIONES

- Use la plancha únicamente con el fin para el cual fue diseñada.
- Para evitar el riesgo de choque eléctrico, no sumerja la plancha en agua u otros líquidos.
- Siempre gire la plancha a "apagado" antes de conectarla o desconectarla del tomacorriente. Nunca hale el cable para desconectar la plancha del tomacorriente eléctrico; en vez de ello, agarre el enchufe y hale para desconectar la plancha.
- No deje que el cable toque las superficies calientes. Deje que la plancha se enfríe por completo, antes de guardarla. Enrolle el cable alrededor de la plancha sin apretar cuando almacene.
- Siempre desconecte del tomacorriente eléctrico antes de llenar la plancha con agua, vaciar el agua de la plancha y cuando la plancha no esté en uso.
- No opere la plancha con el cable dañado o si la plancha se ha caído o se ha averiado. Para evitar el riesgo de choque eléctrico, no desarme ni intente reparar la plancha. Léveala a un centro de servicio calificado para revisión y reparación. El ensamble o reparación incorrectos pueden ocurrir quemaduras al tocar las partes metálicas calientes, el agua caliente o el vapor. Tenga precaución cuando volteé la PLANCHA DE VAPOR ya que podría haber agua caliente en el tanque.
- En la eventualidad que la plancha no funcione correctamente, desconecte del tomacorriente y llévea para servicio de personal calificado.
- Esta plancha no se debe dejar sin atención mientras está conectada a la fuente de suministro. La plancha debe usarse y apoyarse sobre una superficie estable.
- Debe quitarse supervisión cercana para cualquier aparato en manos de niños o cerca de ellos. No deje la plancha sin supervisión mientras está conectada o está en una mesa de planchar.
- Se requiere supervisión cercana para cualquier aparato en manos de niños o cerca de ellos. cuando la plancha se use después de re-ensamblarse o repararse.
- Podría resultar en un riesgo de choque eléctrico, un riesgo de incendio o lesión a la persona si se requiere supervisión cercana para cualquier aparato en manos de niños o cerca de ellos.
- Para reducir el riesgo de contacto con el agua caliente que sale por las salidas de vapor, revise la plancha antes de cada uso sosteniéndola lejos del cuerpo y operando el botón de vapor.
- Para evitar una sobrecarga del circuito no haga funcionar otro aparato de alto vataje en el mismo circuito.
- Si resulta absolutamente necesario usar un cable de extensión, se debe usar un cable de 15 amperios. Los cables con menor amperaje pueden sobrecalentarse. Se debe cuidar de poner el cable de extensión de modo tal que no pueda ser arrancado o provocar tropiezos.
- Para reducir el riesgo de choque eléctrico, este aparato tiene un enchufe polarizado (una para es más ancha que la otra). Este enchufe calza en un tomacorriente polarizado sólo de una manera; si el enchufe no cabe totalmente en el tomacorriente, gíre el enchufe. Si aún así no calza, consulte a un electricista calificado. No intente anular esta característica de seguridad.

SAVE THESE INSTRUCTIONS

- Only use an iron for its intended use.
- To avoid the risk of electric shock, do not immerse the iron in water or other liquids.
- Always turn the iron to "Off" before plugging or unplugging the iron from the electrical outlet. Never pull on the cord to disconnect the iron from the electrical outlet; instead, grasp the plug and pull on the plug to disconnect the iron.
- Do not let the cord touch hot surfaces. Let the iron cool completely before putting the iron away. Coil the cord loosely around the iron when storing.
- Always disconnect the iron from the electrical outlet before filling the iron with water, emptying the water from the iron, and when the iron is not in use.
- Do not operate the iron with a damaged cord or in the event the iron has been dropped or damaged. To avoid the risk of electric shock, do not disassemble or attempt to repair the iron. In the event the iron is not operating properly, disconnect the iron from the electrical outlet and have the iron serviced by qualified service personnel.
- This iron must not be left unattended while it is connected to the supply mains.
- The iron must be used and rested on a stable surface.
- The iron is not to be used if it has been dropped, if there are visible signs of damage or if it is leaking.
- To reduce the risk of contact with hot water emitting from steam vents, check appliance before each use by holding it away from body and operating steam button.
- To avoid a circuit overload, do not operate another high wattage appliance on the same circuit. If an extension cord is absolutely necessary, a 15-ampere cord should be used. Cords rated for less amperage may overheat. Care should be taken to arrange the extension cord so that it cannot be pulled or tripped over.
- To reduce the risk of electrical shock, this appliance has a polarized plug (one blade is wider than the other). This plug fits a polarized outlet only one way; if the plug does not fit fully into the outlet, reverse the plug. If it still does not fit, contact a qualified electrician. Do not attempt to defeat this safety feature.

READ ALL INSTRUCTIONS BEFORE USE

When using electrical appliances, basic safety precautions should always be followed including the following:

When using electrical appliances, basic safety precautions should always be followed including the following:

IMPORTANT SAFEGUARDS



Instruction Manual Turbo Steam® Irons

Manual de Instrucciones Planchas Turbo Steam®

MODELS/ MODELOS GCSBCS-1



www.sunbeam.com

P.N. 139548

1 Year Limited Warranty

Sunbeam Products, Inc. doing business as Jarden Consumer Solutions or if in Canada, Sunbeam Corporation (Canada) Limited doing business as Jarden Consumer Solutions (collectively "JCS") warrants that for a period of one year from the date of purchase, this product will be free from defects in material and workmanship. JCS, at its option, will repair or replace this product or any component of the product found to be defective during the warranty period. Replacement will be made with a new or remanufactured product or component. If the product is no longer available, replacement may be made with a similar product of equal or greater value. This is your exclusive warranty. Do NOT attempt to repair or adjust any electrical or mechanical functions on this product. Doing so will void this warranty.

This warranty is valid for the original retail purchaser from the date of initial retail purchase and is not transferable. Keep the original sales receipt. Proof of purchase is required to obtain warranty performance. JCS dealers, service centers, or retail stores selling JCS products do not have the right to alter, modify or any way change the terms and conditions of this warranty.

This warranty does not cover normal wear of parts or damage resulting from any of the following: negligent use or misuse of the product, use on improper voltage or current, use contrary to the operating instructions, disassembly, repair or alteration by anyone other than JCS or an authorized JCS service center. Further, the warranty does not cover: Acts of God, such as fire, flood, hurricanes and tornadoes.

What are the limits on JCS's Liability?

JCS shall not be liable for any incidental or consequential damages caused by the breach of any express, implied or statutory warranty or condition.

Except to the extent prohibited by applicable law, any implied warranty or condition of merchantability or fitness for a particular purpose is limited in duration to the duration of the above warranty.

JCS disclaims all other warranties, conditions or representations, express, implied, statutory or otherwise.

JCS shall not be liable for any damages of any kind resulting from the purchase, use or misuse of, or inability to use the product including incidental, special, consequential or similar damages or loss of profits, or for any breach of contract, fundamental or otherwise, or for any claim brought against purchaser by any other party.

Some provinces, states or jurisdictions do not allow the exclusion or limitation of incidental or consequential damages or limitations on how long an implied warranty lasts, so the above limitations or exclusion may not apply to you.

This warranty gives you specific legal rights, and you may also have other rights that vary from province to province, state to state or jurisdiction to jurisdiction.

How to Obtain Warranty Service

In the U.S.A. –

If you have any question regarding this warranty or would like to obtain warranty service, please call 1.800.458.8407 and a convenient service center address will be provided to you.

In Canada –

If you have any question regarding this warranty or would like to obtain warranty service, please call 1.800.667.8623 and a convenient service center address will be provided to you.

In the U.S.A., this warranty is offered by Sunbeam Products, Inc. doing business as Jarden Consumer Solutions located in Boca Raton, Florida 33431. In Canada, this warranty is offered by Sunbeam Corporation (Canada) Limited doing business as Jarden Consumer Solutions, located at 20 B Hereford Street, Brampton, Ontario L6Y 0M1. If you have any other problem or claim in connection with this product, please write our Consumer Service Department.

PLEASE DO NOT RETURN THIS PRODUCT TO ANY OF THESE ADDRESSES OR TO THE PLACE OF PURCHASE.

POR FAVOR NO DEVUELVA ESTE PRODUCTO A NINGUNA DE ESTAS DIRECCIONES NI AL LUGAR DE COMPRA.

© 2010 Sunbeam Products, Inc. doing business as Jarden Consumer Solutions. All rights reserved. Distributed by Sunbeam Products, Inc. doing business as Jarden Consumer Solutions, Boca Raton, Florida 33431. SPR-052810

Para preguntas sobre los productos llame:

Sunbeam Consumer Service
 EE.UU.: 1.800.458.8407
 Canadá: 1.800.667.8623
 www.sunbeam.com

© 2010 Sunbeam Products, Inc. operando bajo el nombre de Jarden Consumer Solutions. Todos los derechos reservados. Distribuido por Sunbeam Products, Inc. operando bajo el nombre de Jarden Consumer Solutions, Boca Raton, Florida 33431.

SPR-052810

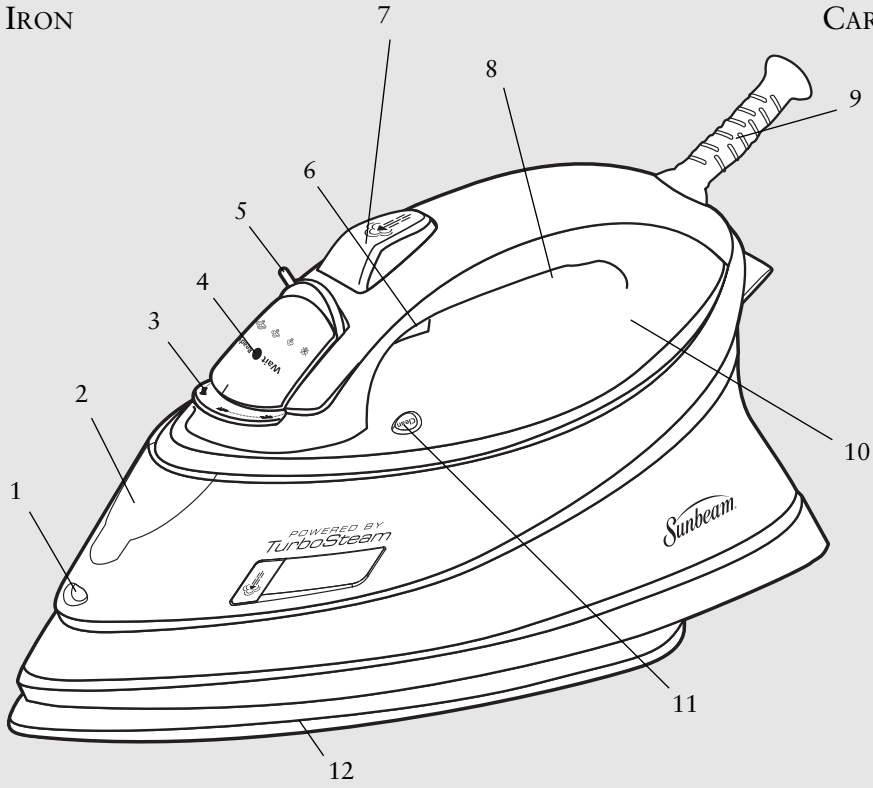
© 2010 Sunbeam Products, Inc. doing business as Jarden Consumer Solutions. All rights reserved. Distributed by Sunbeam Products, Inc. doing business as Jarden Consumer Solutions, Boca Raton, Florida 33431.

Sunbeam Consumer Service
 USA: 1.800.458.8407
 Canada: 1.800.667.8623
 www.sunbeam.com

For product questions:

FEATURES OF YOUR TURBO STEAM® IRON

- SPRAY MIST® Release
- Covered Water Fill Hole
- Fabric Select Dial
- Wait / Ready Indicator
- Steam Lever
- SPRAY MIST® Trigger
- SHOT OF STEAM® / Vertical Steam Button (select models only)
- Soft Grip Handle
- 360° Tangle-Free Swivel Cord
- See-Through Water Reservoir / Maximum Fill Line
- Self Clean Button
- Soleplate
- Anti-Calcium System (select models only) (not shown)



Visit www.sunbeam.com for an Ironing Guide and Ironing Tips

CARACTERÍSTICAS DE SU PLANCHAS TURBO STEAM®

- Accionador de SPRAY MIST®
- Orificio para Cargar Agua con Tapa
- Perilla Selectora de Telas
- Indicador Espera/Listo
- Palanca de vapor
- SPRAY MIST® Accionador
- Botón SHOT OF STEAM® / Vapor Vertical (modelos seleccionados únicamente)
- Mango con Asa Blanda
- Cordón giratorio a 360° para evitar enredos.
- Reservorio de Agua Transparente / Línea de Llenar Máxima
- Botón de autolimpieza
- Base
- Sistema Antisarro (modelos seleccionados únicamente) (no se ilustra)

MAINTAINING YOUR IRON

CLEANING THE SOLEPLATE: Turn off iron following instructions above. Clean the soleplate if starch or other residue accumulate.

TO CLEAN THE SOLEPLATE: Do not immerse the iron in liquids. Allow the iron to cool and then wipe it with a soft, damp cloth.

WARNING: DO NOT use abrasive cleansers, scouring pads or vinegar to clean the soleplate. This will damage the finish. Run the iron over an all-cotton cloth to remove any residue.

USING THE SELF-CLEANING FEATURE: You should use the Self-Cleaning feature once a month to maintain the optimal performance of your iron.

TO USE THE SELF-CLEANING FEATURE:

Turn off iron following instructions above.

- Move the Steam Lever back and forth several times to remove debris and minerals from the Steam Valve. This keeps water flowing into the steam chamber.
- Fill the water reservoir with tap water to the MAX line.
- Plug in the iron, set the Fabric Select Dial to Linen and allow the iron to heat for 2 minutes.
- Unplug the iron.
- Hold the iron over a sink in a horizontal position.
- WARNING:** Be careful not to touch the iron’s hot surfaces.
- Press the Self-clean Button and hold. Water will begin dripping from the steam vents. Slowly rock the iron side to side and front to back for 30 seconds. When rocking the iron, dip the nose of the iron slightly below the rear of the iron to make certain the water circulates completely. Release the Self-clean Button after one minute.
- Open the fill cap, turn the iron upside down, and allow the remaining water to flow out of the fill hole.
- Dry the soleplate with a towel.
- Plug in the iron and set the Fabric Select Dial to Linen. Let the iron heat for 2 minutes to dry out the iron completely.
- Set the Fabric Select Dial to the Off, unplug the iron, and allow it to cool.

ANTI-CALCIUM SYSTEM *(select models only)*

The iron houses an anti-calcium filter in the reservoir, which eliminates impurities from the water. This is a permanent system located inside the water reservoir.

TO PROLONG THE EFFICIENCY OF THIS FILTER, FOLLOW THESE STEPS OCCASIONALLY:

- Unplug the iron and allow it to cool.
- Locate the water cup that accompanied the iron. Fill it with water ¾ full. Add 1 teaspoon of salt to water and fill the water reservoir with this solution.
- Leave the solution in the water reservoir for 15 minutes, shaking occasionally, and then empty it.
- Fill the water reservoir a second time with the salt water solution, shaking occasionally and empty it again after 15 minutes.
- Fill the tank with fresh water to rinse and empty.

PARA LLENAR EL TANQUE DE AGUA *(use agua de grifo)*

- Asegúrese de que la plancha esté desenchufada. Ponga la palanca de vapor en ☼ (Dry) (☼[Seco]) y la perilla de selección de telas en Off (Apagado).
- Levante la Tapa del Orificio del Tanque de Agua. La tapa se puede retirar y se puede volver a colocar cuidadosamente en las ranuras.
- Llene la taza con agua. Vierta el agua en el tanque de agua de la plancha. No llene el tanque de agua más allá del nivel máximo de llenado.

ADVERTENCIA: Para prevenir el riesgo de quemaduras, tenga cuidado al llenar una plancha caliente con agua. Las partes de metal calientes, el agua caliente y el vapor pueden causar lesiones.

PLANCHANDO EN SECO

- Asegúrese de que la palanca del vapor esté en la posición ☼ (Dry) (☼[Seco]).
- Enchufe el cable en un tomacorriente de CA de 120 voltios. (En México, 127 voltios.)
- Gire el Disco Selector de Tela (Fabric Select) en la posición deseada para planchando en seco y deje que la plancha se caliente durante 2 minutos. Mientras la plancha se está calentando, asegúrese de que esté apoyada sobre su talón de apoyo, encima de una superficie estable y protegida.

Nota: Mientras que la Palanca de Vapor esté en la posición ☼ (Dry) (☼[Seco]), Disco Select o de Telas este fijo en lana, algodón, o lino usted. todavía puede usar las funciones SHOT OF STEAM® o SPRAY MIST.® Por favor asegúrese que el reservorio de agua sea aproximadamente 1/4 de lleno de agua.

SUGERENCIA: Consulte la Guía de Planchado para conocer el nivel de temperatura adecuado para su tela.

PLANCHANDO AL VAPOR

- Siga las instrucciones de la sección “Cómo Llenar el Depósito de Agua”.
- Enchufe el cable en un tomacorriente de CA de 120 voltios.
- Gire el Disco Selector de Telas a la posición deseada (Synthetic [sintética], Silk [seda] Linen [lino], Cotton [algodón] o Wool [lana]). Deje que la plancha se caliente durante 2 minutos. Mientras la plancha se está calentando, asegúrese de que esté apoyada sobre su talón de apoyo, encima de una superficie estable y protegida.

SUGERENCIA: Consulte la Guía de Planchado para conocer el nivel de temperatura adecuado para su tela.

IMPORTANTE: Cuando no esté planchando, siempre ponga la palanca de vapor en ☼ (Dry) (☼[Seco]) y la perilla de selección de telas Off (Apagado).

USO DE LAS FUNCIONES ESPECIALES DE LA PLANCHA

LA FUNCIÓN SPRAY MIST®

La función Spray Mist®es una poderosa niebla de agua que humedece la tela para ayudar a eliminar las arrugas de las telas gruesas y para marcar los dobleces.

PARA USAR LA FUNCIÓN SPRAY MIST®: Presione el accionador Spray Mist® trigger con firmeza.

LA FUNCIÓN SHOT OF STEAM®

La función Shot of Steam® brinda un chorro de vapor adicional para penetración profunda en arrugas rebeldes. Puede usar esta función cuiando plancha en seco o con vapor, mientras el Disco Selector de Telas este fijo en lana, algodón, o lino. El reservorio de agua de estar aproximadamente 1/4 del lleno de agua.

PARA USAR LA FUNCIÓN SHOT OF STEAM®: Ponga la plancha sobre la arruga y presione el botón Shot of Steam® cada vez que desee aplicar un chorro adicional de vapor. La función Shot of Steam® se puede usar en forma continua o a intervalos de aproximadamente 3 segundos.

VAPOR VERITICAL *(modelos seleccionados únicamente)*

La función vapor vertical permite que su plancha funcione como vaporizador para prendas. Consejo: Cuando use el vapor vertical sobre las prendas, cuélguelas de una percha para obtener mejores resultados. También se puede usar en cortinas y cortinados colgados.

Para usar el vapor vertical:

- Asegúrese de que la plancha se haya calentado (2 minutos).
- Sostenga la plancha en posición vertical, con la plancha cerca de la tela que desea vaporizar pero sin tocarla.
- Con la otra mano, mantenga tensa la tela.
- Presione el botón Shot of Steam® a intervalos de aproximadamente 3 segundos a medida que mueve la plancha por la zona arrugada.

ADVERTENCIA: Para prevenir el riesgo de quemaduras, mantenga la mano alejada de la zona que está vaporizando.

ADVERTENCIA: NO vaporice las prendas mientras las tenga puestas ya que esto puede provocar lesiones.

FUNCIÓN DE APAGADO AUTOMÁTICO MOTION SMART®

Cuando la plancha está enchufada, el indicador de encendido quedará encendido todo el tiempo para señalar que llega energía eléctrica a la plancha.

SI DEJA LA PLANCHA:

- en posición horizontal sin moverla, o la vuelca accidentalmente, automáticamente dejará de calentar al cabo de 30 segundos. El indicador de encendido titilará para hacerle saber que la plancha ha dejado de calentar.

- en posición vertical (sobre su talón de apoyo) sin moverla, la plancha se apagará automáticamente al cabo de 15 minutos. El indicador de encendido titilará para hacerle saber que la plancha ha dejado de calentar.

IMPORTANTE: El indicador de encendido continuará titilando hasta que la plancha sea desenchufada o reiniciada.

PARA REINICIAR LA PLANCHA: Mueva la plancha hacia atrás y hacia adelante. Permita que vuelva a calentar durante 2 minutos. El indicador dejará de titilar y la plancha comenzará a calentar nuevamente.

ADVERTENCIA: La función patentada de apagado automático Motion Smart® es una función de seguridad, no una forma recomendada de apagar su plancha. Consulte en “Cuidado de Su Plancha Después del Uso”, la información sobre cómo apagar su plancha y almacenarla con seguridad después del uso.

CUIDADO DE SU PLANCHA DESPUÉS DEL USO

APAGADO DE SU PLANCHA

1. Ponga la palanca de vapor en (Dry) ([Seco]) y la perilla de selección de telas en Off (Apagado).

2. Desenchufe la plancha del tomacorriente.

ADVERTENCIA: NUNCA tire del cable para desenchufar la plancha. Esto puede dañar el cable.

ALMACENAMIENTO DE SU PLANCHA

1. Deje enfriar la plancha.

2. Si no usa la plancha diariamente, vacíe el reservorio de agua después de cada uso para que la misma tenga una mayor vida útil. Para hacerlo, desenchufe la plancha, inviértala, abra la tapa del orificio para cargar agua y deje que salga el agua por el orificio. Sacuda la plancha suavemente para eliminar las gotas de agua retenidas.

3. Si su plancha no tiene cordón retractable, enrolle el cable alrededor del talón de apoyo y almacene la plancha parada sobre su talón de apoyo.

IMPORTANTE: Si se enrolla el cable de manera muy ajustada alrededor de la plancha se puede dañar el cable.

CONSEJO: Cuando no esté planchando, siempre ponga la palanca de vapor en ☼ (Dry) (☼[Seco]) y la perilla de selección de telas en Off (Apagado).

MANTIENENDO DE SU PLANCHA

LIMPIEZA DE LA BASE

Limpie la base si se acumula almidón o algún otro residuo.

PARA LIMPIAR LA BASE:

1. No sumerja la plancha. Deje enfriar la plancha y luego pásele un paño suave y húmedo. **ADVERTENCIA:** No use limpiadores abrasivos, esponjas de metal ni vinagre para limpiar la base. Esto dañará el acabado.

2. Pase la plancha por un paño de puro algodón para eliminar cualquier residuo.

USO DE LA FUNCIÓN DE AUTO-LIMPIEZA

Debe usar la función de Auto-Limpieza una vez al mes para mantener el desempeño óptimo de su plancha.

Para usar la función de Auto-Limpieza:

- Mueva la Palanca de Vapor para atrás y adelante varias veces para quitar los restos y los minerales de la Válvula de Vapor. Esto mantiene el agua fluyendo en el compartimiento del vapor.
- Llene el depósito del agua con agua del grifo hasta la línea MAX.
- Enchufe la plancha, ponga el Disco Selector de Telas en Linen (Lino). Y permita que la plancha se caliente durante 2 minutos.
- Desenchufe la plancha.
- Sostenga la plancha sobre un fregadero en una posición horizontal.
- CUIDADO:** Tenga cuidado de no tocar las superficies calientes de la plancha.
- Presione y mantenga apretado el botón de auto-limpieza. El agua comenzará a gotear de los respiraderos del vapor. Balancee la plancha lentamente de lado a lado y de adelante para atrás por 30 segundos. Al balancear la plancha, ponga la nariz de la plancha levemente más baja que la parte posterior para asegurarse de que el agua circule totalmente. Suelte el botón de auto-limpieza después de un minuto.
- Abra la tapa del depósito de agua, invierta la posición de la plancha al revés y deje que el agua restante fluya afuera por el orificio de llenado.
- Seque la base con una toalla.
- Enchufe la plancha, ponga el Disco Selector de Telas en Linen (Lino). Deje calentar la plancha por 2 minutos para secar la plancha completamente.
- Ponga el Disco Selector de Telas en la posición Off, desenchufe la plancha, y déjela enfriar.

SISTEMA ANTISARRO *(modelos seleccionados únicamente)*

La plancha contiene un filtro antisarro en el reservorio, que elimina las impurezas del agua. Este es un sistema permanente ubicado dentro del tanque de agua.

PARA PROLONGAR LA EFICIENCIA DE ESTE FILTRO SIGA ESTOS PASOS OCASIONALMENTE:

- Desenchufe la plancha y déjela enfriar.
- E ncuentre la taza para agua que vino con la plancha. Llene ≤ de taza con agua Agregue 1 cucharadita de sal al agua y llene el reservorio de agua con esta solución.
- Deje la solución en el reservorio de agua durante 15 minutos sacudiendo ocasionalmente y luego vacíelo.
- Llene el reservorio de agua por segunda vez con la solución de agua salada, sacudiendo ocasionalmente, y vaciéló nuevamente al cabo de 15 minutos.
- Llene el tanque con agua fresca para enjuagar y vacíelo.

TO FILL THE WATER RESERVOIR *(use tap water)*

- Make sure the iron is unplugged. Set the Steam Lever to ☼ (Dry) and the Fabric-Select Dial to OFF.
- Lift the Water Fill Hole Cover.
- Fill water cup with tap water and pour water into iron water reservoir. Do not fill water reservoir beyond maximum fill level.

WARNING: To prevent the risk of burns, be careful when filling a hot iron with water. Hot metal parts, hot water and steam can cause injuries.

DRY IRONING

- Make sure the Steam Lever is turned to the ☼ (Dry) setting.
- Plug the cord into a 120-Volt AC outlet.
- Turn the large Fabric Select Dial to the fabric setting you desire. Allow the iron to heat for 2 minutes. While the iron is heating, make sure it is sitting on its heel rest on a stable, protected surface.

Note: While the Steam Lever is turned to the ☼ (Dry) setting, you may still use the SHOT OF STEAM® or SPRAY MIST® feature, as long as the Fabric Select Dial is set to wool, cotton, or linen. Please make sure the water reservoir is approximately 1/4 full of water.

STEAM IRONING

- Follow the instructions for “Filling the Water Reservoir.”
- Plug the cord into a 120-Volt AC outlet.
- Turn the Fabric Select Dial to the fabric setting you desire. Allow the iron to heat for 2 minutes. While the iron is heating, make sure it is sitting on its heel rest on a stable, protected surface.

IMPORTANT: When not ironing, always set the Steam Lever to ☼ (Dry) and the Fabric Select Dial to OFF.

USING THE IRON’S SPECIAL FEATURES

SPRAY MIST® FEATURE is a powerful water spray mist that dampens the fabric to aid in removing wrinkles from heavy fabrics and for setting creases.

TO USE THE SPRAY MIST® FEATURE: Press Spray Mist® trigger firmly.

SHOT OF STEAM® FEATURE provides an extra burst of steam for deep penetration of stubborn wrinkles. You can use this feature while Dry or Steam ironing, as long as the Fabric Select Dial is set to wool, cotton, or linen. The water reservoir must be approximately 1/4 full of water.

TO USE THE SHOT OF STEAM® FEATURE: Place the iron on top of the wrinkle and press the Shot of Steam® button each time you would like an extra burst of steam. The Shot of Steam® feature may be used continuously in approximately 3-second intervals.

VERTICAL STEAM *(select models only)* allows your iron to function as a garment steamer.

Tip: When using vertical steam on clothing, hang the clothing on a clothes hanger for best results. Hanging curtains and drapes may also be steamed.

TO USE VERTICAL STEAM:

- Make sure that the iron has heated up (2 minutes).
- Hold the iron in a vertical position, with the iron close to but not touching the fabric you want to steam.
- With your other hand, pull the fabric tight.
- Press the Shot of Steam® button in approximately 3-second intervals as you move the iron across the wrinkled area.

WARNING: To prevent the risk of burns, keep your hand away from the area being steamed. **WARNING:** DO NOT steam garments while wearing them; this may result in injuries.

MOTION SMART® AUTO-OFF FEATURE

When the iron is plugged in, the Power Indicator will light steadily, indicating that there is power to the iron.

IF YOU LEAVE THE IRON:

- in a horizontal position without moving it, or accidentally tip the iron over, it will automatically stop heating after 30 seconds. The Power Indicator will blink to let you know that the iron has stopped heating.
- in a vertical position (on its heel rest) without moving it, the iron will automatically turn off after 15 minutes. The Power Indicator will blink to let you know that the iron has stopped heating.

IMPORTANT: The Power Indicator will continue to blink until the iron is unplugged or reset. **TO RESET THE IRON:** Move the iron back and forth and allow it to reheat for 2 minutes.

The indicator will stop blinking and the iron will start heating again.

WARNING: Motion Smart® Auto-Off is a safety feature, not a recommended means for turning your iron off. See “Caring for Your Iron After Use” for information on turning off your iron and storing it safely between use.

CARING FOR YOUR IRON AFTER USE

TURNING OFF YOUR IRON: Turn the Steam Lever to ☼ (Dry) and Fabric Select Dial to Off and unplug the iron from the power source.

WARNING: NEVER yank the power cord when unplugging the iron. This can damage the cord.

STORING YOUR IRON

- Turn off iron following instructions above. Allow the iron to cool.
- If you do not use your iron on a daily basis, empty the water reservoir after each use for a longer iron life. To do so, unplug the iron, turn the iron upside down, open the fill hole cover, and allow water to flow from the fill hole. Shake the iron gently to remove trapped water drops.
- If your iron does not have a retractable cord, loosely loop the power cord around the heel rest and store the iron on its heel rest.

IMPORTANT: Wrapping the cord around the iron too tightly can damage the cord.