

# Panasonic®

## IN USA CONTACT:

**Panasonic Consumer Electronics Company**  
One Panasonic Way 2F-3 Secaucus, NJ 07094

## IN PUERTO RICO CONTACT:

**Panasonic Sales Company**  
**Division of Matsushita Electric of Puerto Rico, Inc.**  
San Gabriel Industrial Park 65<sup>th</sup> Infantry Avenue KM9.5  
Carolina, Puerto Rico 00630

## IN CANADA CONTACT:

### AU CANADA, CONTACTER:

**Panasonic Canada Inc.**  
5770 Ambler Drive, Mississauga, Ontario L4W 2T3  
(905) 624-5010  
Vancouver: (604) 278-4211  
Calgary: (403) 295-3955  
Toronto: (905) 624-8447  
Montréal: (514) 633-8684

## En México:

**Panasonic de México, S.A de C.V.**  
**México D.F.**  
Amores 1120, Col. del Valle, 03100  
Tel: 54 88 10 00

## Service • Assistance • Accessories Dépannage • Assistance • Accessoires

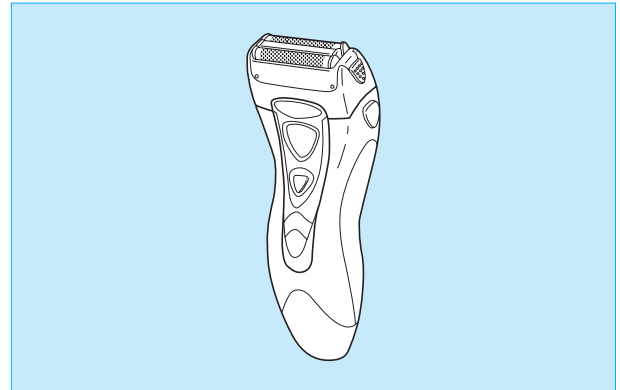
**Call 1-800-338-0552 (In USA)**  
**Accessories 1-800-332-5368 (In USA)**  
**[www.panasonic.com/shavers](http://www.panasonic.com/shavers) (In USA)**  
**Call 1-800-467-3405 (In Canada, only for shavers)**  
**Composer 1-800-467-3405 (Au Canada, pour les rasoirs seulement)**

No.5 EN FR ES (U.S.A./CANADA)

Printed in Japan  
Imprimé au Japon

# AC/Rechargeable Shaver Rasoir Rechargeable/C.A. Rasuradora Recargable/CA Operating Instructions Manuel d'utilisation Instrucciones de operación

Model No. ES8016/ES8017/ES8018/ES8019  
N° de modèles ES8016/ES8017/ES8018/ES8019  
Modelo No. ES8016/ES8017/ES8018/ES8019



- Before operating this unit, please read these instructions completely.
- Il est recommandé de lire attentivement ce manuel avant d'utiliser l'appareil.
- Antes de operar este producto, lea este instructivo en su totalidad.

# IMPORTANT SAFETY INSTRUCTIONS

When using an electrical appliance, basic precautions should always be followed, including the following: Read all instructions before using this appliance.

## **DANGER** To reduce the risk of electric shock:

1. Do not reach for the appliance if it has fallen into water. Unplug immediately.
2. Do not use while bathing or in a shower when the appliance is connected to an electrical outlet.
3. Do not place or store the power cord where it can fall into a tub or sink. Do not place or drop it into water or other liquid.
4. Before charging the shaver, wipe off any moisture from the shaver and power cord. Always handle with dry hands.
5. Always charge the shaver in a cool, dry place.
6. Except when charging, always unplug the power cord from the electrical outlet immediately after use.
7. Unplug this appliance before cleaning.

## **WARNING** To reduce the risk of burns, fire, electric shock, or injury to persons:

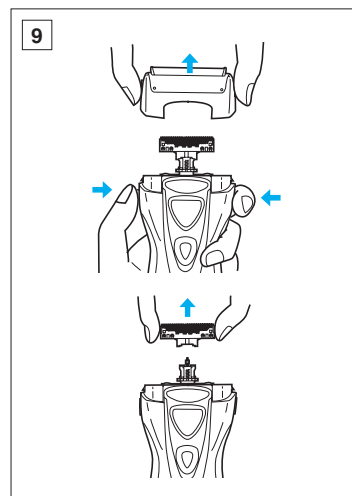
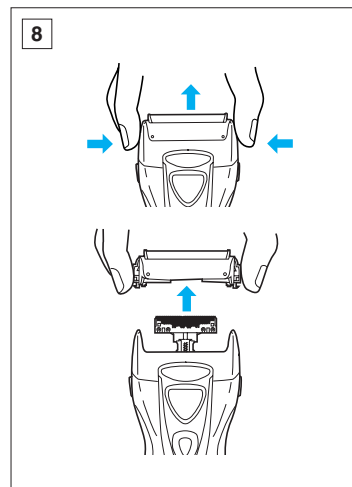
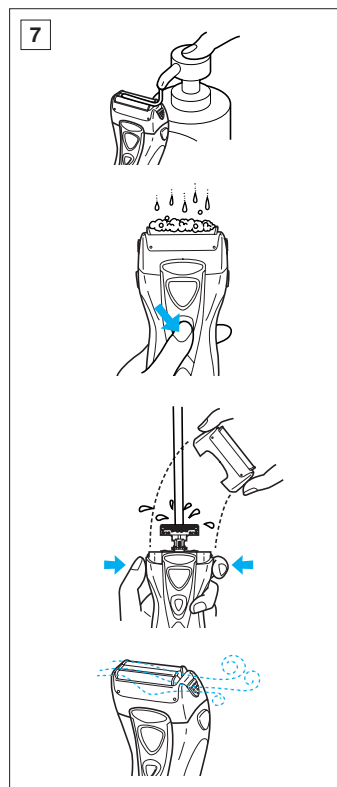
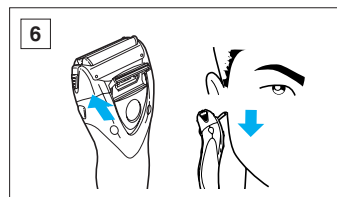
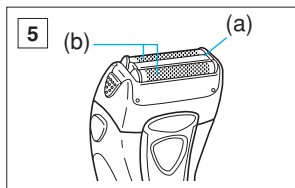
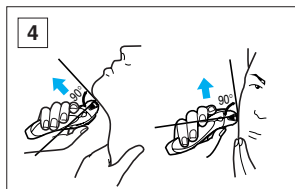
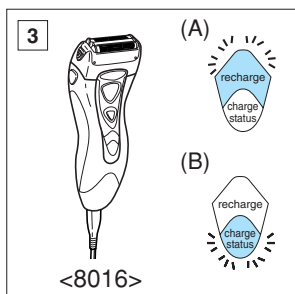
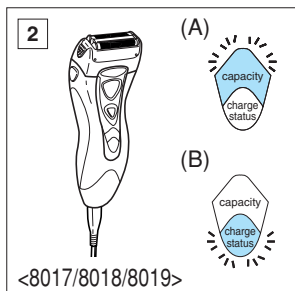
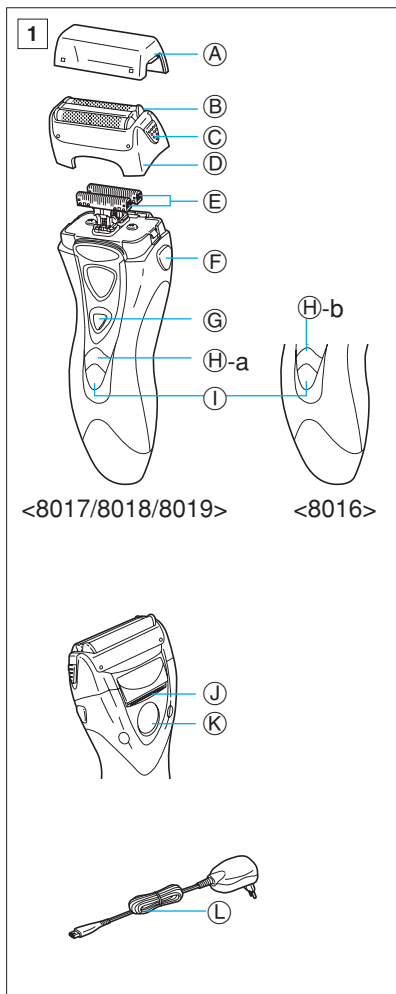
1. Do not use this shaver with damaged shaving blades and/or foil, as facial injury may occur.
2. Close supervision is necessary when this shaver is used by, on or near children or invalids.
3. Use this appliance only for its intended use as described in this manual. Do not use attachments not recommended by the manufacturer.
4. Never operate this appliance if it has a damaged cord or plug, if it is not working properly, if it has been dropped or damaged or dropped into water. Return the appliance to a service center for examination and repair.
5. Never drop or insert any object into any opening.
6. Keep the cord away from heated surfaces.
7. Do not use outdoors or operate where aerosol (spray) products are being used or where oxygen is being administered.
8. Always attach plug to appliance first, then to outlet. To disconnect, turn off the switch, then remove plug from outlet.

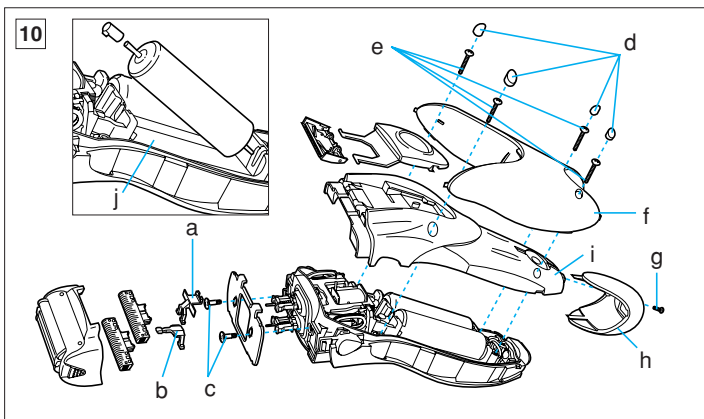
# SAVE THESE INSTRUCTIONS

## Index

### Indice

ENGLISH	Page	7
FRANÇAIS	Page	11
ESPAÑOL	Página	16





## Parts identification

(see fig. 1)

- Ⓐ **Protective cap**
- Ⓑ **System outer foil**
- Ⓒ **System outer foil release buttons**
- Ⓓ **Foil frame**
- Ⓔ **Inner blades**
- Ⓕ **Foil frame release buttons**
- Ⓖ **On/Off switch**
- Ⓗ-a **Battery capacity lamp**
- Ⓗ-b **Low battery indicator**
- Ⓘ **Charge (status) lamp**
- Ⓝ **Trimmer**
- Ⓚ **Trimmer handle**
- Ⓛ **Power cord**

**READ ALL INSTRUCTIONS BEFORE USE.**

## Charging and cordless shaving

When charging the shaver for the first time or when it has not been in use for more than 6 months, charge it for at least 8 hours before use.

Connect the power cord to the shaver, and plug the power cord to an AC outlet.

It will adjust automatically to voltages between 100-240V AC.

In some areas, a special plug adaptor may be required.

The charge (status) lamp will glow when the shaver is being charged. It will flash when the charging is completed.

A full charge will supply enough power for approx. 14 shaves (3 minutes per shave for a normal beard).

(For ES8017/ES8018/ES8019, see fig. 2)

You should charge the shaver for 1 hour if the battery capacity lamp blinks red. The battery capacity lamp will glow in three colors depending on its charge capacity level:

100% - 30%	: green
30% - 10%	: orange
less than 10%	: blinking in red

(For ES8016, see fig. 3)

You should charge the shaver for 1 hour if the low battery indicator glows.

## Cord shaving

Connect the shaver to the AC outlet and turn the shaver on.

If the shaver does not run, charge it for approx. 1 minute.

## Using your shaver

**Caution** – The system outer foil is very thin and can be damaged if handled improperly. Before each use, always check the foil for damage. To avoid personal injury, do not use if the foil or other parts of the shaving head is damaged.

Push the On/Off switch to turn the shaver on. Hold the shaver at a right angle (90°) to your skin (see fig. 4). Start out shaving by applying gentle pressure to your face. Stretch your skin with your free hand and move the shaver back and forth in the di-

rection of your beard. You may gently increase the amount of pressure as your skin becomes accustomed to this shaver. Applying excessive pressure does not provide a closer shave.

### System outer foil

(see fig. 5)

System outer foil has a slit blade (a) between 2 foils (b). They move up and down independently to follow the contours of your face.

The slit blade catches and cuts longer and lying hairs easily.

### Using the trimmer

(see fig. 6)

Slide the trimmer handle up to open the trimmer.

Place the trimmer at a right angle to your skin and move it downward to trim sideburns.

### Cleaning your shaver

(see fig. 7)

**Warning – To prevent electric shock or personal injury, disconnect the power cord from the shaver and turn the shaver off before cleaning.**

For cleanliness and convenience, we recommend that you clean your shaver with water and a liquid hand soap. Regular cleaning will keep your shaver in good condition while preventing odors or bacteria from developing, and maintain the cutting performance.

With the system outer foil in place, apply some hand soap onto the outer foil.

Turn the shaver on and pour some water over the outer foil.

After about 10-20 seconds, turn the shaver off.

Remove the foil frame and clean it with running water.

Wipe off any moisture from the shaver with a dry cloth and remove the protective cap to allow the system outer foil to dry completely.

### Replacing shaving head components

It is recommended that you replace the system outer foil at least once a year and the inner blade at least once every 2 years to maintain your shaver's cutting performance.

#### Replacing the system outer foil

(see fig. 8)

Squeeze the system outer foil release buttons and lift the system outer foil upward to remove it. To insert the new system outer foil, press down until it snaps into place.

#### Replacing the inner blades

(see fig. 9)

Squeeze the foil frame release buttons and lift the foil frame upward to remove it. Remove the inner blade, one at a time, by grasping them firmly at both ends and pulling straight away from the shaver. To insert the new inner blade, hold the blade, one at a time, at both ends and press downward until it snaps into the shaver.

#### ATTENTION:

2 nickel metal hydride batteries that are recyclable power the product you have purchased. Please call 1-800-8-BATTERY for information on how to recycle the batteries.



### How to remove the built-in rechargeable batteries before disposal of the shaver

(see fig. 10)

The batteries in this shaver are not intended to be replaced by consumers. However, the batteries may be replaced at an authorized service center. The procedure described below is intended only for removal of the rechargeable batteries for the purpose of proper disposal. Always make sure that the batteries have been removed from the shaver before disposing of it.

1. Disconnect the power cord from the AC outlet, and remove the power cord from the shaver.
2. Remove the outer foil frame and the inner blades.
3. Remove the trimmer driving bar (a), slit blade driving bar (b) and two screws (c).
4. Remove the four screw covers (d) (using something like a tooth-

pick), four screws (e), and the panel cover (f).

5. Remove the screw (g) and the bottom cover (h).
6. Remove the back panel (i).
7. Remove the batteries from the battery block (j).

#### WARNING:

Do not attempt to replace the battery for the purpose of reusing the shaver. This could result in the risk of fire or electric shock.

### Caution – To prevent personal injury or damage to the product,

- Do not charge the shaver where the temperature is below 0°C (32°F) or above 40°C (104°F), where it will be exposed to direct sunlight or a heat source, or where there is a lot of moisture.
- Use only the included power cord RE7-05 to charge the ES8016/ES8017/ES8018/ES8019 shaver.
- Dry the shaver completely before charging it.
- Keep the power cord away from water and handle it only with dry hands.
- Grip the plug when disconnecting the power cord from an AC outlet; tugging on the power cord may damage it.
- Store the power cord in a dry area where it will be protected from damage.
- Do not pull, twist, or severely bend the power cord.

- Do not wrap the power cord tightly around the appliance.
- Wash the shaver in tap water. Do not use salt water or boiling water. Also, do not use cleaning products that are designed for toilets, bathrooms or kitchen appliances. Do not submerge the shaver for a long time.
- Do not wipe any part of the shaver with thinner, benzine or alcohol. Clean it by using a cloth dampened with soapy water.
- Do not take the housing apart as this can affect the watertight construction.
- Do not clean with water when the shaver is connected to the power cord.

## Specifications

Power source: 100-240V AC, 50-60 Hz (Automatic voltage conversion)

Motor voltage: 2.4 V DC

Charging time: 1 Hour

This product is intended for household use only.

**FOR YOUR CONVENIENCE, WE HAVE ESTABLISHED A TOLL-FREE (IN USA ONLY) NATIONAL ACCESSORY PURCHASE HOT LINE AT 1-800-338-0552.**

**FOR CANADA, PLEASE CONTACT ONE OF THE SALES BRANCHES MENTIONED ON THE BACK PAGE.**

## INSTRUCTIONS DE SÉCURITÉ IMPORTANTES

Lors de l'utilisation d'un appareil électrique, les précautions de base doivent toujours être respectées, y

compris les points suivants: Lisez toutes les instructions avant d'utiliser cet appareil.

## DANGER Afin de réduire tout risque de décharge électrique:

1. Ne touchez pas au chargeur s'il est tombé dans l'eau. Débranchez-le immédiatement.
2. N'utilisez pas votre rasoir en prenant un bain ou sous la douche lorsqu'il est branché dans une prise électrique.
3. Ne placez pas ou ne rangez pas le cordon d'alimentation dans des endroits où il peut tomber dans une baignoire ou un évier. Ne le mettez pas ou ne le faites pas tomber dans l'eau ou un autre liquide.
4. Avant de charger le rasoir, essuyez toute trace d'humidité du rasoir et du cordon d'alimentation. Manipulez toujours avec des mains sèches.
5. Chargez toujours le rasoir dans un endroit frais et sec.
6. Après chaque utilisation, débranchez immédiatement le cordon d'alimentation, excepté pendant la charge.
7. Débranchez cet appareil avant de le nettoyer.

## MISE EN GARDE

1. N'utilisez pas ce rasoir avec des lames de rasage et/ou une grille endommagée, car des blessures du visage risquent de se produire.
2. Une surveillance est nécessaire lorsque ce rasoir est utilisé sur des enfants, ou en présence d'enfants ou d'invalides.
3. Utilisez cet appareil uniquement pour l'usage pour lequel il est destiné tel que décrit dans ce mode d'emploi. N'utilisez pas des accessoires qui ne sont pas recommandés par le fabricant.
4. N'utilisez jamais cet appareil si le cordon ou la fiche est endommagé, s'il ne fonctionne pas correctement, s'il est tombé, endommagé ou

Afin de réduire le risque de brûlures, d'incendie, de décharge électrique, ou de blessures corporelles:

- tombé dans l'eau. Retournez l'appareil à un centre de réparation pour le faire contrôler et réparer.
5. Ne faites jamais tomber ou n'insérez pas un objet dans les ouvertures de l'appareil.
6. Gardez le cordon à l'abri des surfaces chauffées.
7. N'utilisez pas à l'extérieur ou dans des endroits où des aérosols (pulvérisateurs) sont utilisés ou dans des endroits où l'oxygène est en cours de chargement.
8. Branchez toujours le cordon à l'appareil en premier, puis à la prise de courant. Pour débrancher, éteignez l'appareil, puis retirez la fiche de la prise de courant.

## CONSERVEZ CE MODE D'EMPLOI

## Nomenclature

(reportez-vous à la fig. 1)

- Ⓐ **Capuchon protecteur**
- Ⓑ **Grille extérieure**
- Ⓒ **Boutons d'ouverture de la grille extérieure**
- Ⓓ **Porte-grille**
- Ⓔ **Lames intérieures**
- Ⓕ **Boutons d'ouverture du porte-grille**
- Ⓖ **Interrupteur**
- Ⓗ-a **Voyant de capacité de la batterie**
- Ⓗ-b **Indicateur de batterie faible**
- Ⓘ **Voyant de charge (voyant d'état)**
- Ⓝ **Tondeuse**
- Ⓚ **Commutateur de la tondeuse**
- Ⓛ **Cordon d'alimentation**

## LIRE ATTENTIVEMENT LES INSTRUCTIONS AVANT D'UTILISER L'APPAREIL.

### Charge et rasage sans fil

Lorsque vous chargez le rasoir pour la première fois ou lorsque vous ne l'avez pas utilisé pendant plus de 6 mois, vous devez le charger pendant au minimum 8 heures avant de l'utiliser.

Reliez le cordon d'alimentation au rasoir et branchez-le sur une prise secteur.

La tension est convertie automatiquement à 100-240 V c.a.

Dans certains cas, un adaptateur à fiche spéciale peut être nécessaire. Lorsque la charge du rasoir est en cours, le voyant de charge (voyant d'état) s'allume. Une fois que le rasoir est complètement chargé, le voyant clignote.

Une charge complète fournit suffisamment d'alimentation pour 14 rasages environ (3 minutes par rasage pour une barbe normale).

(Pour le rasoir ES8017/ES8018/ES8019, reportez-vous à la fig. 2)

Le rasoir doit être chargé pendant 1 heure si le voyant de capacité de la batterie clignote en rouge. Ce voyant comporte trois couleurs selon le niveau de charge du rasoir :

100 % - 30 % : vert  
30 % - 10 % : orange  
moins de 10 % : clignote en rouge

(Pour le rasoir ES8016, reportez-vous à la fig. 3)

Le rasoir doit être chargé pendant 1 heure si l'indicateur de batterie faible est allumé.

### Rasage avec fil

Branchez le rasoir sur une prise secteur et allumez le rasoir.

Si le rasoir ne marche pas, chargez-le pendant environ 1 minute.

## Utilisation du rasoir

**Précaution** – La grille extérieure est très fine et peut être endommagée si elle est manipulée incorrectement. Avant chaque emploi, vérifiez toujours si la grille n'est pas endommagée. Pour éviter toute blessure, n'utilisez pas le rasoir si la grille ou d'autres parties de la tête de rasage sont endommagées.

Poussez l'interrupteur pour mettre le rasoir sous tension. Maintenez le rasoir perpendiculairement (90°) à votre visage (reportez-vous à la fig. 4). Commencez par vous raser en appliquant en douceur le rasoir sur votre visage. Tendez la peau avec l'autre main et suivez avec le rasoir les contours du visage. Vous pourrez augmenter la pression du contact au fur et à mesure que votre peau s'adapte au rasoir. Cependant, une pression excessive ne donnera pas nécessairement de meilleurs résultats.

### Grille extérieure

(reportez-vous à la fig. 5)

La grille extérieure comporte une lame refendue (a) placée entre 2 grilles (b). Ces éléments montent et descendent de façon indépendante pour suivre les contours du visage. La lame refendue permet de soulever et de couper aisément les poils plus longs et les poils couchés.

## Utilisation de la tondeuse

(reportez-vous à la fig. 6)

Faites glisser le commutateur de la tondeuse vers le haut pour ouvrir la tondeuse.

Placez la tondeuse perpendiculairement à votre visage et déplacez-la vers le bas pour couper les favoris.

## Nettoyage

(reportez-vous à la fig.7)

**Attention** – Pour éviter tout risque de choc électrique ou de blessure, débranchez le cordon d'alimentation du rasoir et éteignez le rasoir avant de le nettoyer.

À titre de propreté et de confort, nous vous conseillons de nettoyer votre rasoir à l'eau avec un savon liquide pour les mains. Un nettoyage régulier conservera votre rasoir en bon état, évitera le développement d'odeurs ou de bactéries et préservera sa qualité de coupe.

Lorsque la grille extérieure est en place, appliquez du savon pour les mains sur cette même grille extérieure.

Mettez le rasoir en marche et versez de l'eau sur la grille extérieure.

Après environ 10 à 20 secondes, mettez le rasoir hors marche.

Retirez le porte-grille et nettoyez-le avec de l'eau.

Essuyez toute humidité sur le rasoir avec un chiffon sec et retirez le capuchon de protection pour permettre à la grille extérieure de sécher complètement.



## Remplacement de la tête de rasage

Il est conseillé de remplacer la grille extérieure au moins une fois par an et la lame intérieure au moins une fois tous les 2 ans pour préserver la bonne qualité de coupe du rasoir.

### Remplacement de la grille extérieure

(reportez-vous à la fig. 8)

Appuyez sur les boutons d'ouverture de la grille extérieure et tirez la grille vers le haut afin de la retirer. Pour insérer la nouvelle grille, appuyez dessus jusqu'à ce qu'elle se mette en place.

### Remplacement des lames intérieures

(reportez-vous à la fig. 9)

Appuyez sur les boutons d'ouverture du porte-grille et tirez le porte-grille vers le haut pour le déposer. Retirez les lames intérieures l'une après l'autre en les saisissant fermement à leurs extrémités et en les tirant fermement hors du rasoir. Pour insérer les nouvelles lames intérieures, maintenez chaque lame par ses extrémités et appuyez dessus jusqu'à ce qu'elle se mette en place dans le rasoir.

#### ATTENTION:

Le produit que vous venez d'acquérir est alimenté par 2 batteries recyclables au nickel-cadmium. Appelez le 1-800-8-BATTERY pour plus d'informations sur leur recyclage.



### Comment enlever la ou les batteries rechargeables intégrées avant la mise au rebut du rasoir

(reportez-vous à la fig. 10)

L'utilisateur ne doit pas remplacer la ou les batteries lui-même. Il peut cependant la ou les faire remplacer dans un centre de service agréé. La procédure décrite ci-dessous doit uniquement servir pour enlever la ou les batteries rechargeables en vue de la mise au rebut du rasoir.

Avant de mettre le rasoir au rebut, vérifiez toujours que les batteries ont été retirées.

1. Débranchez le cordon d'alimentation de la prise secteur et retirez le cordon d'alimentation du rasoir.
2. Retirez la grille extérieure et les lames intérieures.
3. Retirez la barre d'entraînement de la tondeuse (a), la barre d'entraînement fendue des lames (b) et deux vis (c).
4. Retirez les quatre cache-vis (d) (avec un cure-dent, par exemple), quatre vis (e) et le capot (f).
5. Retirez la vis (g) et le capot inférieur (h).
6. Retirez le capot arrière (i).
7. Retirez les batteries du bloc batterie (j).

#### AVERTISSEMENT:

N'essayez jamais de changer la ou les batteries en vue de réutiliser le rasoir. Vous pourriez provoquer un incendie ou recevoir une décharge électrique.

### Précautions – Pour éviter toute blessure ou dommage du produit,

- Ne pas charger le rasoir si la température ambiante est inférieure à 0°C (32°F) ou supérieure à 40°C (104°F). Ne pas charger le rasoir en l'exposant à la lumière directe du soleil, à proximité d'une source de chaleur ou dans un endroit humide.
- Utilisez uniquement le cordon d'alimentation RE7-05 fourni pour charger le rasoir ES8016/ES8017/ES8018/ES8019.
- Séchez complètement le rasoir avant de le charger.
- Gardez le cordon d'alimentation loin de toute source de liquide et manipulez-le uniquement les mains sèches.
- Tenez fermement la fiche lorsque vous débranchez le cordon d'alimentation de la prise secteur car tirer trop brusquement risquerait de l'endommager.

- Conservez le cordon d'alimentation dans un endroit sec pour le protéger.
- Ne tirez pas, ne tordez pas et ne courbez pas de manière trop appuyée le cordon d'alimentation.
- N'enroulez pas le cordon d'alimentation de façon trop serré autour de l'appareil.
- Nettoyez toujours le rasoir sous l'eau courante. N'utilisez pas d'eau salée ou d'eau bouillante. N'utilisez jamais de détergents pour les salles de bain ou cuisinières. N'immergez pas le rasoir pendant une période prolongée.
- Ne le frottez pas à l'aide d'un tissu imbibé de solvant, d'essence ou d'alcool. Utilisez à cette fin un tissu imbibé d'eau savonneuse.
- Si le rasoir est démonté, son étanchéité n'est plus garantie.
- Ne nettoyez pas le rasoir avec de l'eau lorsqu'il est relié à son cordon d'alimentation.

### Caractéristiques

Alimentation : 100-240 V c.a.,  
50-60 Hz (conversion automatique du voltage)

Voltage du moteur : 2,4 V c.c.  
Temps de charge : 1 heure

Utilisation domestique.

**POUR PLUS DE RENSEIGNEMENTS, COMMUNIQUER AVEC L'UNE DES SUCCURSALES MENTIONNÉES SUR LA DERNIÈRE PAGE DE COUVERTURE.**



# IMPORTANTE PARA SU SEGURIDAD

Al usar un aparato eléctrico, siempre se debe tomar ciertas precauciones básicas, incluyendo las siguientes: Lea todas las instrucciones antes de usar este aparato.

## PELIGRO

Para evitar descargas eléctricas:

1. No coja el aparato que haya caído al agua. Desenchufe inmediatamente.
2. No utilice la rasuradora cuando se esté dando un baño o duchándose mientras esta se encuentre conectada a un tomacorriente eléctrico.
3. No coloque ni guarde el cable de alimentación donde pueda caer en una bañera o hundirse. No lo coloque ni lo arroje al agua o a cualquier otro líquido.
4. Antes de cargar la afeitadora, séquela bien al igual que al cable de alimentación. Manipúlelos siempre con las manos secas.
5. Cargue siempre la afeitadora en un lugar fresco y seco.
6. Excepto durante la operación de carga, desconecte siempre el cable de alimentación del tomacorriente eléctrico inmediatamente después de utilizar el aparato.
7. Desenchufe este aparato antes de limpiarlo.

## ADVERTENCIA

Para evitar quemaduras, incendios, descargas eléctricas y lesiones personales:

1. No use esta afeitadora con hojas dañadas, ya que esto podría causarle daños.
2. El uso de esta afeitadora en niños o inválidos, o cerca de ellos, requiere de una acuciosa supervisión.
3. Use este aparato solamente para el fin que ha sido diseñado, como se describe en este manual. No use accesorios no recomendados por el fabricante.
4. No use el aparato si el cable o la clavija están dañados, si el aparato no funciona correctamente, o si éste se ha caído, está dañado o ha caído al agua. Lleve el aparato a un centro de servicio para que sea revisado y reparado.
5. Nunca introduzca ningún tipo de objetos por las aberturas del aparato.
6. Mantenga el cable alejado de las superficies calientes.
7. No use la afeitadora al aire libre ni en lugares donde se estén usando productos tipo aerosol (pulverizadores) o donde se esté administrando oxígeno.
8. Siempre conecte primero la clavija al aparato, luego al tomacorriente eléctrico. Para desconectar, apaga el interruptor, luego saque la clavija del tomacorriente eléctrico.

## CONSERVE ESTAS INSTRUCCIONES

### Identificación de los componentes

(véase la fig. 1)

- (A) Tapa protectora
- (B) Conjunto de láminas
- (C) Botón de abertura del conjunto de láminas
- (D) Cabezal
- (E) Cuchillas interiores
- (F) Botones de abertura del cabezal
- (G) Conmutador de encendido
- (H)-a Lámpara de capacidad de la batería
- (H)-b Indicador de batería baja
- (I) Lámpara de (estado) de la carga
- (J) Recortadora
- (K) Mango de la recortadora
- (L) Cable de alimentación

**ANTES DE SU UTILIZACIÓN, LEA CUIDADOSAMENTE TODAS LAS INSTRUCCIONES.**

### Carga y afeitado sin cable

Al cargar la afeitadora por primera vez o cuando no la ha utilizado durante más de 6 meses, cárguela durante al menos 8 horas antes de usarla.

Conecte el cable de alimentación a la afeitadora, y enchufe el cable a una toma de corriente alterna.

El cargador se ajustará automáticamente a la tensión sumi-

nistrada dentro de las gamas 100 V - 240 V ca.

En ciertas zonas, será necesario utilizar un cargador de clavija especial. La lámpara de (estado) de la carga se iluminará cuando la afeitadora se esté cargando. Parpadeará cuando la carga haya finalizado.

Una carga completa suministrará bastante potencia para afeitarse unas 14 veces (afeitado de 3 minutos para una barba normal).

(Para la ES8017/ES8018/ES8019, véase la fig. 2)

Se debe cargar la afeitadora por 1 hora si la lámpara de capacidad de la batería parpadea en rojo. Dicha lámpara lucirá en tres colores dependiendo de su nivel de capacidad de carga:

100% - 30%: verde

30% - 10%: naranja

Menos del 10%: parpadeando en rojo

(Para la ES8016, véase la fig. 3)

Se debe cargar la afeitadora por 1 hora se el indicador de batería baja está iluminado.

### Afeitado con cable

Conecte la afeitadora a la toma de corriente alterna, y encienda la afeitadora.

Si la afeitadora no se pone en funcionamiento, cárguela durante aprox. 1 minuto.

## Utilización de su afeitadora

Cuidado – La lámina externa es muy fina y puede ser dañada si se maneja de forma impropia. Antes de cada utilización, siempre verifique si la lámina no está dañada. Para evitar lesiones personales, no utilice si la lámina o otras partes de la cabeza de la afeitadora están dañadas.

Presione el conmutador de encendido de la afeitadora. Coloque la máquina de afeitar en ángulo recto con respecto a la piel (véase la fig. 4). Empezar a afeitarse si ejerce presión leve. Tire de la piel con la mano libre y desplace la afeitadora en ambos sentidos siguiendo la orientación de la barba. A medida que su piel se acostumbra al afeitado con esta máquina, podrá aumentar ligeramente la presión. El afeitado no será mejor si se aplica demasiada presión.

### Conjunto de hojas exteriores con lámina elevadora

(véase la fig. 5)

El conjunto de hojas exteriores comprende una cuchilla ranurada (a) entre 2 hojas (b). Todos estos componentes se mueven de manera independiente para ajustarse al máximo al contorno del rostro.

La cuchilla ranurada agarra y corta los pelos más largos y aplastados con mayor facilidad.

## Uso de la recortadora

(véase la fig. 6)

Deslice el mango de la recortadora hacia arriba para abrirla.

Coloque la recortadora en ángulo recto con respecto a la piel y muévela hacia abajo para cortar las patillas.

## Limpiieza de la afeitadora

(véase la fig. 7)

Advertencia: para evitar daños personales o una descarga eléctrica, desconecte el cable de alimentación de la afeitadora y apáguela antes de limpiarla.

Recomendamos que limpie la afeitadora con agua y jabón líquido para manos para su mantenimiento y limpieza. Una limpieza frecuente hará que la afeitadora se mantenga en buenas condiciones y evitará la generación de bacterias o malos olores, preservando su función de corte. Una vez colocado el conjunto de láminas, aplique un poco de jabón sobre el mismo.

Encienda la afeitadora y derrame un poco de agua sobre la hoja externa. Una vez transcurridos de 10 segundos a 20 segundos, apague la afeitadora.

Retire el conjunto de las láminas, y límpielo con agua del grifo.

Retire el polvo de la afeitadora con un trapo seco y extraiga la tapa protectora para que el conjunto de láminas quede completamente seco.

## Sustitución de los componentes del cabezal de afeitar

Recomendamos que sustituya la hoja exterior al menos una vez al año y la hoja interior, cada 2 años para preservar la función de corte de su afeitadora.

### Sustitución del conjunto de láminas

(véase la fig. 8)

Pulse los botones de liberación del conjunto de láminas y retire, levantando hacia arriba, este conjunto para extraerlo. Para colocar otro conjunto nuevo, empujelo hacia abajo hasta que se asiente. Cuando así sea, oírás un clic.

### Sustitución de las cuchillas interiores

(véase la fig. 9)

Pulse los botones de liberación del conjunto de láminas, y levante dicho conjunto hacia arriba para extraerlo. Retire la cuchilla interior, una a una, cogiéndola firmemente por ambos extremos y tirando de ella en línea recta para sacarla de la afeitadora. Para introducir una cuchilla interior nueva, sujete la cuchilla, por ambos extremos, una a una y presione hacia abajo hasta que se acople con un clic a la afeitadora.

### ATENCIÓN:

El producto que ha adquirido funciona con 2 baterías de níquel metal híbrido reciclables. Para más información sobre cómo reciclar las pilas, llame al 1-800-8-BATTERY.



## Cómo extraer las baterías recargables incorporadas antes de desechar la afeitadora

(véase la fig. 10)

Las baterías de esta afeitadora no están destinadas a ser sustituidas por el consumidor. La batería debe ser reemplazada en un centro autorizado. El procedimiento que se describe a continuación sólo sirve para exponer la forma de quitar las pilas recargables con vistas a desecharla de manera adecuada.

Asegúrese siempre de extraer las baterías de la afeitadora antes de desecharla.

1. Desconecte el cable de alimentación de la toma de corriente alterna, y separe el cable de la afeitadora.
2. Extraiga el conjunto de láminas y las cuchillas interiores.
3. Retire la barra impulsora de la recortadora (a), la barra impulsora de la cuchilla de corte (b) y los dos tornillos (c).
4. Retire las cubiertas de los cuatro tornillos (d) (utilizando un mondadientes o similar), los cuatro tornillos (e) y la cubierta del panel (f).
5. Retire el tornillo (g) y la cubierta inferior (h).
6. Separe el panel trasero (i).
7. Retire las baterías del bastidor (j).

**ADVERTENCIA:**

No intente reemplazar la(s) batería(s) con el propósito de volver a usar la afeitadora. Esto podría causar incendios o descargas eléctricas.

**Cuidado – Para evitar lesiones personales o daño en la afeitadora,**

- No cargue la afeitadora en lugares donde la temperatura sea inferior a 0°C (32 °F) o superior a 40°C (104 °F), en lugares expuestos directamente a la luz del sol, cerca de una fuente de calor o donde la humedad sea excesiva.
- Utilice únicamente el cable de alimentación RE7-05 suministrado para cargar la afeitadora ES8016/ES8017/ES8018/ES8019.
- Antes de cargarla, seque por completo la afeitadora.
- Mantenga el cable de alimentación alejado del agua, y manéjelo únicamente con las manos secas.
- Al desenchufar el cable de alimentación de la toma de corriente alterna, tire del enchufe; si tira del propio cable podría deteriorarlo.

- Guarde el cable de alimentación en un lugar seco donde esté protegido de cualquier agresión.
- No tire, retuerza o doble con fuerza el cable de alimentación.
- No enrolle el cable de alimentación de forma tirante alrededor del aparato.
- Lave la afeitadora con agua del grifo. No utilice agua salada o agua caliente. Por otra parte, no utilice productos de limpieza para lavabos, baños o utensilios de cocina. No deje la afeitadora sumergida durante períodos prolongados.
- No limpie la afeitadora con agua, arrás, benceno o alcohol. Límpiela sólo con un paño húmedo y agua jabonosa.
- No separe la envoltura de la afeitadora puesto que podría afectar sus propiedades herméticas.
- No limpie la afeitadora con agua cuando esté conectada al cable de alimentación.

**Características técnicas**

Fuente de alimentación: 100 V - 240 V ca, 50 Hz - 60 Hz (Conversión automática de la tensión)

Tensión del motor: 2,4 V ca

Tiempo de carga: 1 hora

Uso doméstico.

**PARA SU CONVENIENCIA, AHORA DISPONEMOS DE UNA LÍNEA NACIONAL DE LLAMADA GRATIS PARA LA COMPRA DE ACCESORIOS (SOLEMENTE EN USA); LLAME AL 1-800-338-0552.**

**PARA CANADA, POR FAVOR CONTACTAR UNO DE LOS DEPARTAMENTOS DE VENTAS MENCIONADOS EN LA ÚLTIMA PÁGINA.**