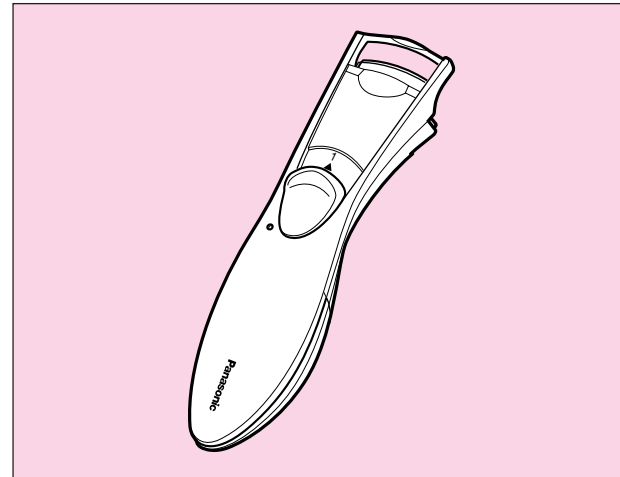


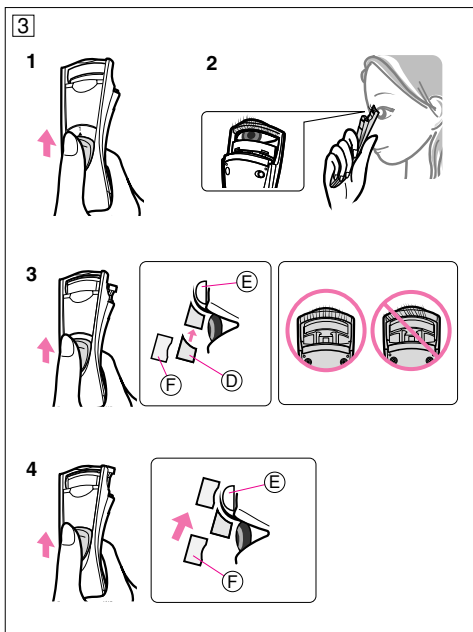
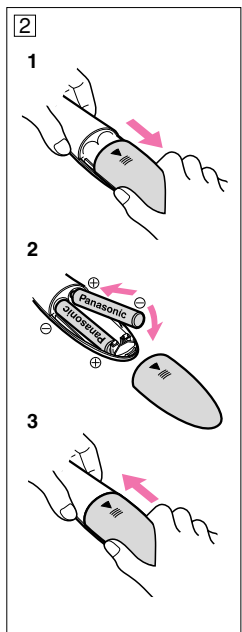
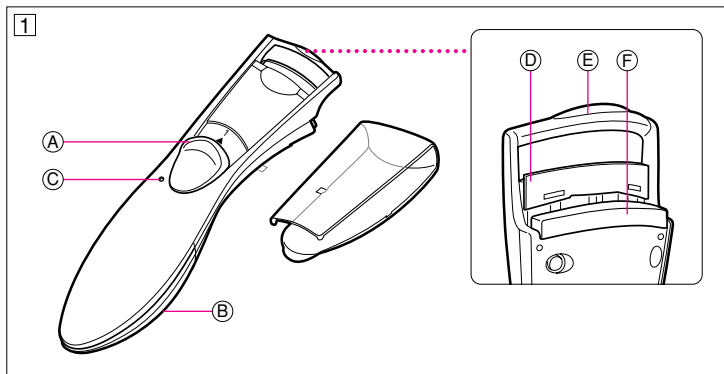
Panasonic

Eyelash Curler Operating Instructions

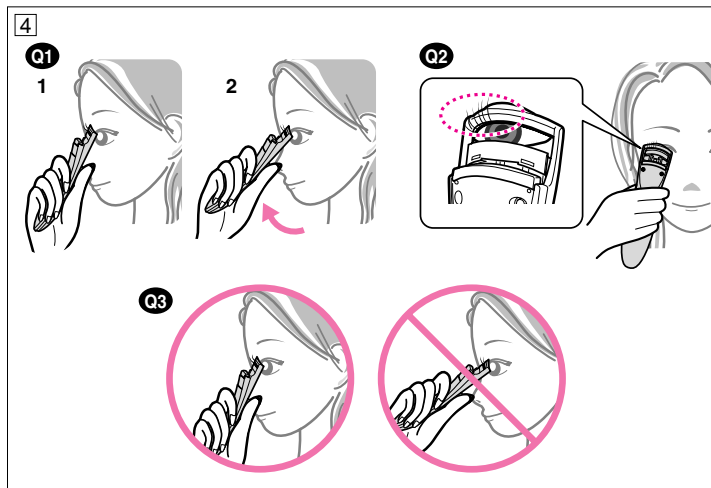
Model No. EH2331



Matsushita Electric Works, Ltd.
1048, Kadoma, Osaka 571-8686, Japan



2



3

INDEX

ENGLISH	Page 4	SVENSKA	Sid 00
DEUTSCH	Seite 00	SUOMI	Sivu 00
FRANÇAIS	Page 00	TÜRKÇE	Sayfa 00
ITALIANO	Pagina 00	POLSKI	Strona 00
NEDERLANDS	Pagina 00	ČESKY	Strona 00
ESPAÑOL	Pagina 00	MAGYAR	Oldal 00
DANSK	Side 00	ROMANA	Pagina 00
PORTUGÊS	Pagina 00	РУССКИЙ	Страница 00
NORSK	Side 00	Український	Сторінка 00

Parts identification (Fig. 1)

- Ⓐ Switch
- Ⓑ Battery cover
- Ⓒ Power indicator
- Ⓓ Eyelash-base pad
- Ⓔ Curling support
- Ⓕ Eyelash-tip pad

Inserting the batteries (Fig. 2)

(Batteries sold separately)

1. Remove the battery cover.
2. Insert two AAA (LR03) alkaline batteries.
3. Replace the battery cover.
 - Make sure the batteries match the + and – markings.
 - Do not mix old and new batteries or use rechargeable batteries.
 - Remove the batteries when not using the product for a long time.

Using the eyelash curler (Fig. 3)

1. Slide the switch upwards and hold it for about 15 seconds.
 - This allows the pads to heat up.
 - Pad surfaces will be between 40 and 45°C after about 15 seconds.
2. Slide the switch downward and place the curling support in contact with the base of the eyelashes.
3. Slide the switch upward slightly until the eyelash-base pad lightly holds the curling support.
 - If all eyelashes are not properly aligned between the pads, repeat steps 2 and 3.
4. Keep the switch sliding up so

that the tip pad holds the eyelash with the eyelash base, and hold it for 10 to 15 seconds.

- Do not slide the switch up forcefully.

Q&A (Fig. 4)

Q1 Eyelashes are difficult to curl.

A Tip 1: Make sure the switch is slid upward.

Tip 2: After applying for 15 seconds, slightly raise the end of the eyelash curler upward and hold for a few more seconds before sliding the switch downward.

Q2 Eyelashes at corners of eyes (eyelashes growing outward) are difficult to curl.

A Tilt the eyelash curler outward to properly align the outside eyelashes between the pads.

- Use the edge of the eyelash curler.

Q3 Eyelash tips touch eyelids.

A Hold the eyelash curler closer to the face; do not raise the handle.

Q4 Eyelashes are long, making it difficult to curl tips.

A Clamp eyelash tips in the eyelash curler. Slide the switch upward slightly and use the eyelash-base pad to lightly curl eyelashes. If eyelashes are clamped at an angle, re-clamp them so they are straight.

Q5 What precautions should be taken when using the eyelash curler on eyelashes applied

with mascara?

- A**
1. Wait until mascara has completely dried.
 2. Do not apply too much mascara, otherwise mascara may not dry and eyelashes may stick together.
 3. If eyelashes stick together, comb them from base to tip to separate them.
 4. Do not use the eyelash curler for a long time (max. 2 to 3 seconds).
 - Mascara may come off if the eyelash curler is used for a long time.

Caution

- Keep out of reach of children.
- Stop using the product if you notice anything abnormal about your eyes.
- Persons with conjunctivitis or other eye illnesses should not use this product.
- Do not use the product while wearing contact lenses.
- If your eyes or eyelids feel unusual after applying mascara, stop using the product immediately.
- Do not use the product if it has been dropped, struck or damaged.
- Do not press the eyelash-base pad or eyelash-tip pad against your eyelids for long periods of time. There is a risk of burns.
- Do not wash with water.
- Do not modify, disassemble or repair.
- If either pad comes in contact with your skin, causing a burning

sensation, use water to cool the area.

- Consult a specialist if your eyes or eyelids feel unusual in any way while using the product or soon afterward.
- If the product is dirty, dip a cloth in mild soapy water, wring it out, and then wipe the surface of the product. Do not use thinner or benzene.
- If the curling support is dirty, use a soft tissue to lightly wipe off the surface.
- The pads cannot be replaced. Do not pull them or remove them.
- A damaged or defective product should be returned to a customer service center or an authorized customer service agent. Do not attempt to use this product if defective or try to repair it yourself.

Specifications

Power supply: Batteries

Battery size:

Two AAA (LR03) alkaline batteries (Sold separately)

Weight: 71g (including batteries)

Описание устройства (Рис. 1)

- Ⓐ Выключатель
- Ⓑ Крышка отделения батарей
- Ⓒ Индикатор питания
- Ⓓ Подушка для основания ресниц
- Ⓔ Опора подкручивания ресниц
- Ⓕ Подушка для концов ресниц

Установка батарей (Рис. 2)

(Батареи приобретаются отдельно)

1. Снимите крышку отделения батарей.
2. Установите две щелочные батареи стандарта AAA (LR03).
3. Установите на место крышку.
 - Убедитесь в соблюдении правильной полярности + и – батарей.
 - Не устанавливайте вместе старые и новые батареи и не используйте подзаряжаемые батареи.
 - Извлеките батареи, если устройство не будет использоваться длительное время.

Использование устройства для подкручивания ресниц (Рис. 3)

1. Сдвиньте переключатель вперед и держите его в этом положении около 15 секунд.
 - Это приведет к нагреву подушек.
 - Через 15 секунд температура подушек будет в пределах от 40 до 45°C.
2. Сдвиньте переключатель назад и поместите опору для подкручивания ресниц так, чтобы она соприкасалась с основанием ресниц.
3. Немного сдвиньте вперед переключатель так, чтобы подушка

основания ресниц слегка удерживала опору подкручивания.

- Если не все ресницы были правильно размещены между подушками, повторите действия пунктов 2 и 3.
4. Продолжайте удерживать переключатель в сдвинутом вперед положении так, чтобы конец подушки удерживал ресницы в основании для ресниц. Держите в таком положении в течение 10 – 15 секунд.
 - Не прилагайте лишних усилий при перемещении переключателя вперед.

Вопросы и ответы (Рис. 4)

В1 Ресницы с трудом подкручиваются.

- Совет 1: Убедитесь, что переключатель сдвинут вперед.

Совет 2: После удержания в течение 15 секунд, слегка приподнимите конец устройства подкручивания ресниц и подержите несколько секунд в таком положении. После этого сдвиньте переключатель назад.

В2 Ресницы в уголках глаз (ресницы, растущие наружу) с трудом подкручиваются.

- Наклоните устройство подкручивания ресниц наружу для правильного совмещения внешних ресниц между подушками.
 - Используйте краевую поверхность устройства подкручивания ресниц.

В3 Кончики ресниц касаются век.

○ Держите устройство подкручивания ресниц ближе к лицу; не поднимайте ручку устройства вверх.

В4 Ресницы длинные, что затрудняет подкручивание их концов.

○ Захватите концы ресниц устройством для подкручивания ресниц. Сдвиньте переключатель немного вперед и используйте подушку основания ресниц для их небольшого подкручивания. Если ресницы были захвачены под углом, заново захватите их так, чтобы они располагались прямо.

В5 Какие меры предосторожности следует соблюдать при подкручивании ресниц с нанесенной на них тушью?

- 1. Дождитесь полного высыхания туши.
- 2. Не накладывайте большое количество туши, так как она может не высохнуть и ресницы слипнутся.
- 3. Если ресницы слиплись, разделите их расческой, перемещая ее от основания к концам ресниц.
- 4. Не используйте устройство подкручивания ресниц в течение длительного времени (максимум, 2-3 секунды).
 - При более длительном использовании тушь может быть удалена с ресниц.

Предупреждение

- Храните в местах, недоступных для детей.
- Прекратите пользоваться устройством, если вы заметили какие-либо аномальные явления с глазами.

• Лица с конъюнктивитами или другими заболеваниями глаз не должны пользоваться данным устройством.

• Если вы носите контактные линзы, снимайте их во время использования данного устройства.

• Если после нанесения туши у вас возникают необычные ощущения в области глаз или век, немедленно прекратите использование данного устройства.

• Не пользуйтесь устройством, если оно падало, подвергалось ударам или была повреждена.

• Не прижимайте подушку для основания ресниц или подушку для концов ресниц к векам в течение длительного времени. Это может привести к возникновению ожогов.

• Не мойте водой.

• Не меняйте конструкцию, не разбирайте и не ремонтируйте.

• Если какая-либо из подушек коснулась вашей кожи, что вызвало чувство жжения, используйте воду для охлаждения кожи.

• Обратитесь к специалистам, если при использовании устройства или сразу после этого у вас возникают какие-либо необычные ощущения в области глаз или век.

• Если устройство загрязнено смочите ткань в мыльной воде, протрите его и затем протрите поверхность сухой тканью. Не используйте растворитель или бензин.

• Если опора подкручивания ресниц загрязнена, используйте мягкую ткань и аккуратно протрите поверхность.

• Подушки устройства подкручивания ресниц не могут быть заменены. Не тяните и не снимайте их.

- Поврежденное или неисправное устройство следует вернуть в центр обслуживания клиентов или уполномоченному агенту по обслуживанию клиентов. Не пытайтесь пользоваться неисправным устройством и не ремонтируйте его самостоятельно.

Характеристики

Питание: от батареи

Тип батареи:

Две щелочные батареи типа AAA
(LR03) (продаются отдельно)

Вес: 71 г (включая батареи)