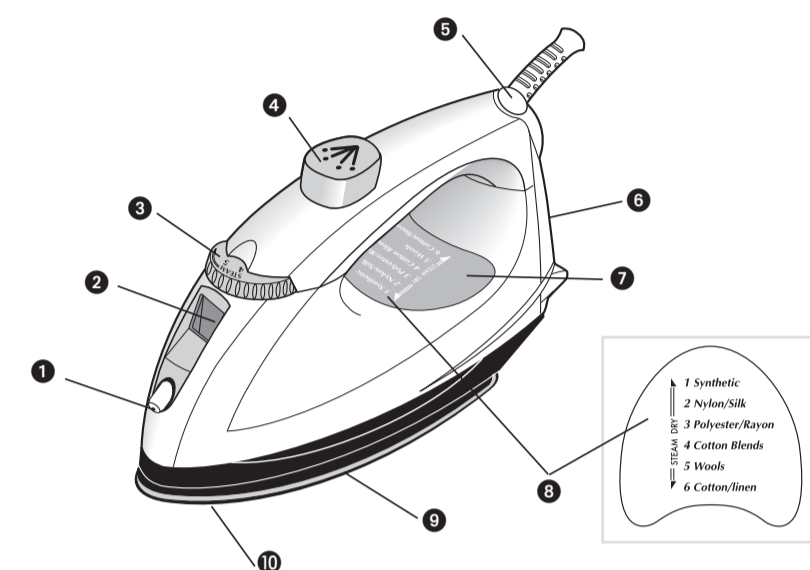


Size: 19.685" x 17.5"

Este producto puede variar ligeramente del que aparece ilustrado.

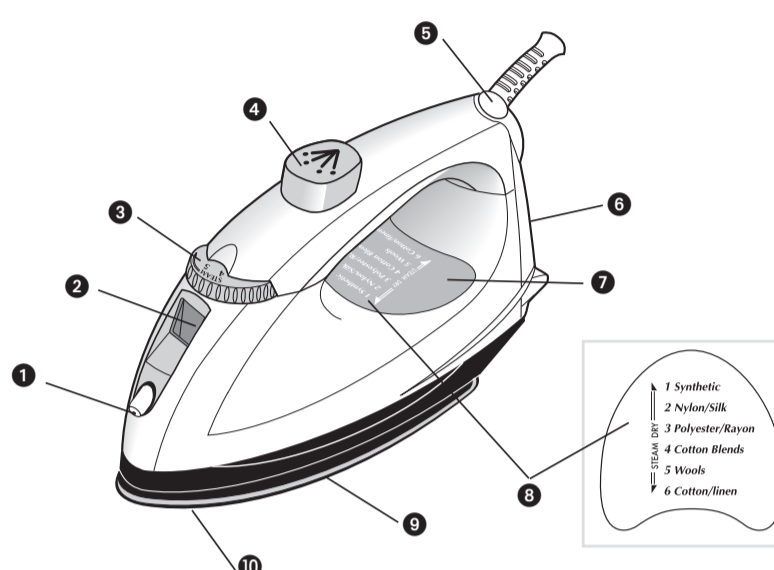


1. Rociador
2. Orificio de llenado de agua
3. Selector de tejidos
 - Temperatura
 - Válvula de limpieza automática Auto Clean®
 - Sistema de vapor Smart Steam™
4. Botón para rocío
5. Cable giratorio
6. Talón de descanso
7. Tanque de agua
8. Guía de tejidos
9. Canales de longitud completa para los botones
10. Suela

Símbolos

- Rocío
- Seco

Product may vary slightly from what is illustrated.



1. Spray nozzle
2. Water-fill hole
3. Fabric-select dial
 - Temperature
 - Auto Clean® steam valve
 - Smart Steam™ system
4. Spray button
5. Pivoting cord
6. Heel rest
7. Water tank
8. Fabric guide
9. Full-length button grooves
10. Soleplate

Symbols

- Spray
- Dry

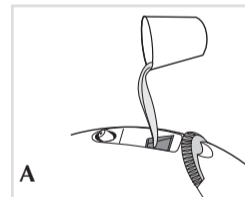
Como usar

Este aparato es solamente para uso doméstico.

Antes de usar

Importante: Para verificación de la garantía, por favor no retire la etiqueta del cable eléctrico. Retire toda etiqueta o calcomanía adherida al cuerpo o a la suela de la plancha. Nota: Utilice agua de la llave para llenar el tanque de la plancha. No se debe de utilizar agua procesada por sistemas de ablandamiento.

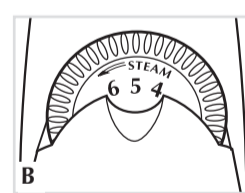
PARA LLENAR EL TANQUE DEL AGUA



1. Incline la plancha y con la ayuda de una taza limpia de medir, vierta agua adentro del orificio (A) hasta alcanzar la marca del nivel de llenado MAX que aparece en el tanque. Llène de nuevo cuando sea necesario.
2. Enchúfe la plancha.

Consejo: Si no está seguro de la fibra del tejido, se recomienda planchar una superficie pequeña por adentro de la prenda (una costura o un ruedo) antes de comenzar a planchar.

PLANCHADO AL VAPOR

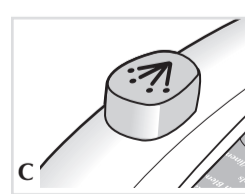


El sistema Smart Steam™ produce vapor automáticamente cuando el selector de temperatura está entre la posición 4 y 6 (B).

1. Gire el selector de tejidos al ajuste apropiado (entre el 4 y el 6), según el tejido de la prenda (B). Consulte la guía de tejidos en el tanque de agua y lea la etiqueta de la prenda que desea planchar para determinar el tipo de tejido. Asegúrese de que haya agua en el tanque. El vapor se apaga automáticamente entre la posición 0 y 3.
2. Para óptimo rendimiento, deje la plancha reposar por 90 segundos antes de comenzar a planchar.
3. Al terminar de planchar, ajuste el selector de tejido al nivel más bajo, pase el selector a la posición 0 y desconecte la plancha.

Importante: Siempre coloque la plancha sobre su talón cuando esté encendida pero no en uso.

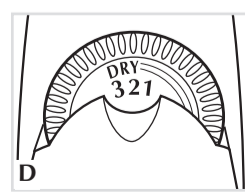
ROCIO



Utilice para humedecer las arrugas persistentes a cualquier temperatura (C).

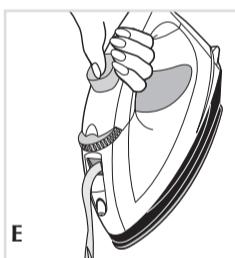
1. Asegúrese de que el tanque esté lleno de agua.
2. Cuando use por vez primera, bombee el botón de rocío 10 veces.

PLANCHADO EN SECO



1. Gire el selector de temperaturas a cualquiera de las posiciones 1, 2 o 3 (SECO) para planchar sin vapor (D). El sistema Smart Steam™ se apagará automáticamente.
2. Para planchar en seco a temperaturas más elevadas, vacíe el tanque de agua para evitar que produzca vapor.

COMO VACIAR EL TANQUE DESPUÉS DE PLANCHAR



Nota: No es necesario vaciar el tanque después de cada uso.

1. Desconecte la plancha y permita que se enfríe.
2. Para vaciar el agua, sujete la plancha con la punta hacia abajo sobre un lavadero. El agua sale a través del orificio de llenado (E).

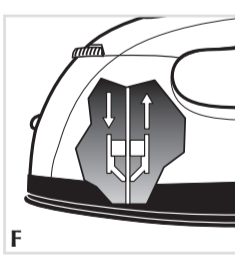
Cuidado y limpieza

Este producto no contiene piezas reparables por el consumidor. Para servicio, acuda a personal de asistencia calificado.

LIMPIEZA DE LAS SUPERFICIES EXTERIORES

1. Asegúrese que la plancha se encuentre desconectada y que se haya enfriado completamente. Limpie la suela y demás superficies exteriores con un paño suave humedecido con agua y con un detergente suave. Nunca utilice abrasivos, limpiadores fuertes, vinagre ni esponjas abrasivas que pudiesen rallar o descolorar la plancha.
2. Después de limpiar la plancha, planche a vapor sobre un paño viejo para eliminar cualquier residuo acumulado.

SISTEMA DE LIMPIEZA AUTOMÁTICA AUTO CLEAN®



Cada vez que el selector de temperatura se ajusta a la posición 0, la válvula de limpieza Auto Clean® (F) funciona automáticamente a fin de prolongar el rendimiento de la plancha previniendo la acumulación de residuos de pelusa y de minerales.

ALMACENAJE

1. Desconecte la plancha y permita que se enfríe completamente.
2. Asegúrese que el selector se encuentre ajustado a la posición 0.
3. Coloque la plancha verticalmente sobre el talón de descanso para evitar que la suela gotee.

How to Use

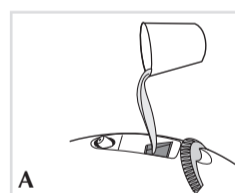
This appliance is intended for household use only.

GETTING STARTED

Important: For warranty verification, do not remove line cord sticker.

Remove any labels, stickers or tags attached to the body or soleplate of the iron. Note: Use ordinary tap water for ironing. Do not use water processed through a home softening system.

FILLING WATER TANK



1. Tilt the iron and using a clean cup, pour water into water-fill hole (A) until the water reaches the MAX mark on the water tank. Refill as needed.
2. Plug in the iron.

Tip: If unsure of a garment's fiber, test a small area (on an inside seam or hem) before ironing.

STEAM IRONING

The Smart Steam™ system automatically produces steam when you turn the fabric-select dial between settings 4 and 6 (B).

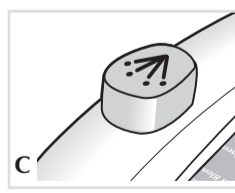
1. Turn the fabric-select dial to appropriate setting (between 4 and 6) for your fabric (B).

See fabric guide on the water tank and read garment's label to help you determine fabric type. Be sure there is water in the reservoir. Steam is automatically turned off between settings 0 and 3.

2. For optimum performance, let the iron stand for 90 seconds before beginning to iron.
3. When finished ironing, turn the fabric-select dial to 0 and unplug the iron.

Important: Always stand the iron on its heel rest when powered on but not in use.

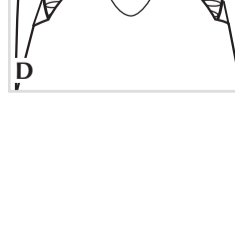
SPRAY



- Use to dampen tough wrinkles at any setting (C).
1. Be sure the iron is filled with water.
 2. On first use, pump the spray button 10 times.

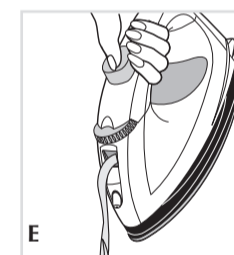
DRY IRONING

1. Turn the fabric-select dial to setting 1, 2, or 3 (DRY) to iron without steam (D). The Smart Steam™ system will automatically turn off.
2. To dry iron at higher settings, empty the water from the reservoir to prevent steaming.



EMPTYING WATER TANK

Note: It is not necessary to empty the water after each use.



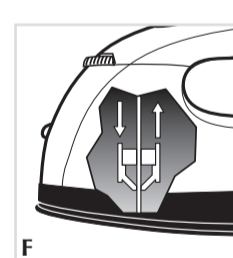
1. Unplug the iron and let it cool.
2. If you want to empty the water, hold the iron over a sink with the tip pointing down. Water will empty out the water-fill hole (E).

Care and Cleaning

This product contains no user serviceable parts. Refer service to qualified service personnel.

CLEANING OUTSIDE SURFACES

1. Make sure iron is unplugged and has cooled completely. Wipe the soleplate and outer surfaces with a soft cloth dampened with water and mild household detergent. Never use abrasives, heavy-duty cleansers, vinegar or scouring pads that may scratch or discolor the iron.
2. After cleaning, steam iron over an old cloth to remove any residue from the steam vents.



AUTO CLEAN® STYSTEM

The Auto Clean® steam valve (F) works automatically to extend iron life by preventing mineral and lint buildup every time you turn the fabric-select dial to 0.

STORING YOUR IRON

1. Unplug the iron and let it cool completely.
2. Check that the fabric-select dial is set to 0.
3. Store iron on its heel rest. Storing iron on its soleplate can cause leaks or damage.