

Hamilton Beach®

C O M M E R C I A L



English	2
Français	9

840110200

IMPORTANT SAFEGUARDS

When using electrical appliances, basic safety precautions should always be followed to reduce the risk of fire, electric shock, and/or injury to persons, including the following:

1. Read all instructions.
2. Do not touch hot surfaces. Use handles or knobs. Care must be taken, as burns can occur from touching hot parts or from spilled, hot liquid.
3. To protect against electric shock, do not place cord, plug or coffeemaker in water or other liquid.
4. Close supervision is necessary when any appliance is used by or near children.
5. Unplug from outlet when either the coffeemaker or clock is not in use and before cleaning. Allow to cool before putting on or taking off parts and before cleaning the appliance.
6. Coffeemaker must be operated on a flat surface away from the edge of counter to prevent accidental tipping.
7. Do not operate any appliance with a damaged cord or plug, or after the appliance malfunctions or is dropped or damaged in any manner. Call our toll-free customer service number for information on examination, electrical repair, mechanical repair, or adjustment.
8. The use of accessory attachments not recommended by Hamilton Beach Commercial may result in fire, electrical shock or personal injury.
9. Do not use outdoors.
10. Do not let cord hang over edge of table or counter or touch hot surfaces, including stove.
11. The carafe is designed for use with this coffeemaker. It must never be used on a range top or in a microwave oven.
12. Do not set a hot carafe on a wet or cold surface.
13. Do not use a cracked carafe or one with loose or weakened handle.
14. Do not clean carafe with abrasive cleansers or steel wool pads.

15. Be certain carafe lid is securely in place during brew cycle and when pouring coffee, do not use force when placing lid on carafe.
16. Do not place coffeemaker on or near a hot gas or electric burner or in a heated oven.
17. To disconnect coffeemaker, turn controls to OFF, then remove plug from wall outlet.
18. Warning: To reduce the risk of fire or electric shock, do not remove the bottom cover. No user serviceable parts are inside. Repair should be done by authorized service personnel only.
19. Do not use appliance for other than intended use.

SAVE THESE INSTRUCTIONS!

CONSUMER SAFETY INFORMATION

This appliance is intended for commercial and household use only.

This appliance is equipped with a grounded-type 3-wire cord (3-prong plug). The plug will only fit into an electrical outlet made for a 3-prong plug. This is a safety feature. If the plug should fail to fit, contact an electrician to replace the obsolete outlet. Do not attempt to defeat the safety purpose of the grounding pin, part of the 3-prong plug.

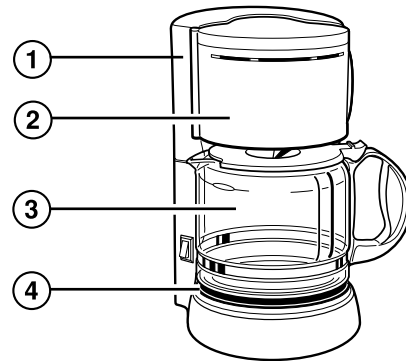
To avoid an electrical circuit overload, do not use a high wattage appliance on the same circuit with your coffeemaker.

This appliance has a short cord to reduce the hazards of becoming entangled or tripping over a longer cord. A grounded-type 3-wire extension cord (3-prong plug) may be used if the electrical rating of the extension cord is greater than the rating of the coffeemaker. Use only an extension cord rated 10 amperes or greater. Care must be taken to arrange the extension cord so that it will not drape over the countertop or tabletop where it can be pulled on by children or tripped over.

NOTE: For best results, allow the coffeemaker to cool for 60 seconds between brewing cycles.

Know Your Coffeemaker

1. Reservoir
2. Brew Basket
3. Carafe
4. Keep-Hot Plate



To Make Coffee

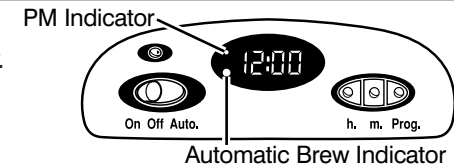
1. Before first use, clean coffeemaker by following steps listed in "To Clean the Inside of the Coffeemaker." Use either clear water or vinegar. If clock model, read following section.
2. Place a large, cupcake-style disposable paper filter in brew basket.
3. For each cup of coffee being made, place one level tablespoon of coffee into filter; close brew basket, making sure it is fully closed.
4. Fill carafe with the desired amount of cold tap water.
5. Pour water from carafe into reservoir.
6. Place carafe, with carafe lid attached, on Keep-Hot Plate.
7. For models with Brew Selector, rotate knob to desired strength. For clock models, see below for Automatic Brew option.
8. Turn switch ON. Turn OFF and unplug when finished.

4



Digital Clock Timer (available on select models)

To Set Clock:

1. Plug in coffeemaker. Numbers on the clock will flash until you set time of day.
2. To set time of day, press **h.** (hour) button to establish current hour. A red dot will glow to indicate PM hours. If this dot is not glowing, clock is set for an AM hour.
3. Press **m.** (minute) button until you reach the current time.



To Set and Use Automatic Brew:

1. Make sure clock is set for correct time of day.
2. Fill coffeemaker with desired amount of water and coffee. Place carafe with lid on keep-hot plate.
3. While holding **Prog.** (program) button, press **h.** and **m.** buttons until desired brewing time is reached.
4. Once brewing time has been set, follow this procedure each day to reset the Automatic Brew:
 - A. Switch must be in **Off** position. 
 - B. Then slide to **Auto.** 
5. The Automatic Brew indicator dot on clock will glow.
6. Brew cycle will begin at set time.

5

Cleaning Instructions

To Clean the Inside of the Coffeemaker:

1. Place empty carafe on Keep-Hot Plate. Close empty brew basket.
2. Pour one pint of plain white vinegar into the reservoir.
3. Plug unit into electrical outlet and turn ON.
4. After 30 seconds turn OFF.
5. Wait 30 minutes to allow the vinegar to clean. Then turn ON again. When the brew cycle is finished, turn OFF.
6. Empty carafe and rinse. Pour one carafe of cold tap water into the reservoir. Place carafe on Keep-Hot Plate.
7. Turn ON. When the brew cycle is finished, empty the carafe. Repeat this process with one more carafe of cold tap water.
8. Turn OFF when complete.
9. Wash carafe and brew basket before making a beverage.

To Clean Carafe and Filter Basket:

Wash carafe by hand in hot, soapy water or in top rack of dishwasher. To remove the carafe lid push the hinge part of the lid to one side then gently but firmly twist the lid. The pin will release from the hinge. To replace the lid, put one side of the lid hinge on one of the pins, then snap onto the other pin.

To remove brew basket, swing open and lift straight up. Brew basket may be washed by hand or in top rack of dishwasher.

Features

Pause 'N Serve

This feature allows you to pour a cup of coffee before the entire brew cycle has completed. By removing the carafe, the flow of coffee will temporarily stop. The flow of coffee will resume when carafe is returned to the Keep-Hot Plate. Do not remove carafe more than 30 seconds or brew basket may overflow.

6

Automatic Shutoff

The Automatic Shutoff feature shuts off the Keep-Hot Plate two hours after brew cycle begins. Always turn coffeemaker OFF and unplug when finished.

CARAFE SAFETY PRECAUTIONS



This symbol alerts you to the potential danger for personal injury if you fail to read and follow these safety precautions.



This symbol reminds you that glass is fragile and can break which could result in personal injury.

- Do not use a cracked carafe or a carafe having a loose or weakened handle.
- This carafe is designed to be used only on the Keep-Hot plate of your coffeemaker. Do not use on a gas or electric rangetop, or in a microwave or conventional oven.
- To avoid breakage, handle carafe with care. Avoid impact. Glass will break as a result of impact. Use care when filling with water to avoid hitting faucet.
- Do not place hot carafe on cool or wet surface. Allow to cool before washing or adding liquids.
- Do not set empty carafe on a hot heating surface.
- Do not clean with steel wool pads, abrasive cleanser, or any other materials that may scratch.
- Do not place hands inside carafe. When handling, be careful if wearing any hand jewelry, especially diamond rings. Jewelry can scratch the glass, which increases possibility of breakage.
- Do not bump, scratch, or boil dry.
- Discard carafe if it is cracked, scratched, or heated while empty for an extended period of time.
- To avoid accidents, do not pour in the direction of people.
- If stirring in the carafe, use only wooden, plastic, or rubber utensils. Do not use metal utensils.
- Follow the above safety precautions carefully to avoid serious burn injuries which may result if breakage occurs while carafe holds heated liquids.

7

Product Warranty

This Warranty Supersedes All Other Product Warranties

LIMITED WARRANTY

This product is warranted to be free from defects in material and workmanship for a period of one (1) year from the date of original purchase, except as noted below. During this period, we will repair or replace this product, at our option, at no cost to you. THE FOREGOING WARRANTY IS IN LIEU OF ANY OTHER WARRANTY, WHETHER EXPRESS OR IMPLIED, WRITTEN OR ORAL INCLUDING ANY WARRANTY OF MERCHANTABILITY OR FITNESS FOR A PARTICULAR PURPOSE, ANY LIABILITY IS EXPRESSLY LIMITED TO AN AMOUNT EQUAL TO THE PURCHASE PRICE PAID, AND ALL CLAIMS FOR SPECIAL, INCIDENTAL AND CONSEQUENTIAL DAMAGES ARE HEREBY EXCLUDED. There is no warranty with respect to the following, which may be supplied with this product: (motor brushes, container and cutter assembly, clutches, bristle brushes, funnel, stainless steel cup, agitators, carafes, etc.). This warranty extends only to the original purchaser and does not cover a defect resulting from abuse, misuse, neglect, unauthorized repair, or use not in conformity with the printed directions. Always use this product in the manner provided in the Operation Manual. This warranty gives you specific legal rights and you may also have other legal rights which vary from state to state, or province to province. Some states do not allow limitations on implied warranties or special, incidental or consequential damages, so the foregoing limitations may not apply to you.

If you have a claim under this warranty please contact our **CUSTOMER SERVICE DEPARTMENT 1-866-285-1087**. (For faster service please have model, series, and type numbers ready for operator to assist you.) Reasonable proof of date of purchase must be presented; otherwise the effective date of the warranty will be based upon the date of manufacture plus ninety (90) days.

Hamilton Beach Commercial
Customer Service
263 Yadkin Road
Southern Pines, NC 28387

IMPORTANTES INSTRUCTIONS

Lorsque vous utilisez des appareils électriques, vous devez toujours prendre des précautions élémentaires afin de réduire les risques d'incendie, de choc électrique et/ou de blessures corporelles. Voici quelques instructions à suivre :

1. Lisez toutes les instructions.
2. Ne touchez pas aux surfaces chaudes. Utilisez les poignées ou les boutons. Vous devez être très prudent car vous pourriez vous brûler en touchant des pièces chaudes ou en renversant un liquide chaud.
3. Afin de vous prémunir contre les chocs électriques, ne plongez pas le cordon d'alimentation, la fiche ou la cafetière dans l'eau ou tout autre liquide.
4. Surveillez attentivement les enfants lorsque ceux-ci utilisent l'appareil ou lorsqu'il est utilisé à proximité d'eux.
5. Débranchez l'appareil de la prise de courant lorsque vous ne vous en servez pas ou avant de le nettoyer. Laissez-le refroidir avant d'enlever ou de remettre en place des pièces ou de nettoyer l'appareil.
6. Lorsque la cafetière est en marche, elle doit toujours se trouver sur une surface plate et loin du bord du comptoir pour éviter tout contact accidentel qui pourrait la renverser.
7. Ne faites pas fonctionner un appareil avec un cordon ou une fiche endommagés, ou lorsque l'appareil ne fonctionne pas bien ou a été échappé ou endommagé d'une manière quelconque. Veuillez composer notre numéro d'assistance aux clients pour des renseignements concernant l'examen, la réparation électrique, la réparation mécanique ou le réglage.
8. L'utilisation d'accessoires qui ne sont pas recommandés par Hamilton Beach Commercial peut causer un incendie, un choc électrique ou une blessure corporelle.
9. N'utilisez pas la cafetière à l'extérieur.
10. Ne laissez pas le cordon pendre au bord d'une table ou d'un comptoir ou entrer en contact avec une surface chaude, y compris la cuisinière.

11. La verseuse est conçue pour être utilisée avec cette cafetière. Elle ne doit jamais être utilisée sur la cuisinière ou dans un four à micro-ondes.
12. Ne déposez pas une verseuse chaude sur une surface froide ou humide.
13. N'utilisez pas une verseuse fêlée ou dont la poignée est desserrée.
14. Ne nettoyez pas la verseuse avec des nettoyeurs abrasifs ou tampons en laine d'acier.
15. Assurez-vous que le couvercle est bien fermé durant la préparation du café et lorsque vous le versez; ne forcez pas le couvercle lorsque vous le posez sur la verseuse.
16. Ne placez pas la cafetière près d'un brûleur électrique ou à gaz, ou dans un four chaud.
17. Pour débrancher la cafetière, placez l'interrupteur à la position ARRÊT (OFF), puis enlevez la fiche de la prise de courant.
18. Avertissement : afin de diminuer le risque d'incendie ou de choc électrique, n'enlevez pas le couvercle du dessous. Il ne s'y trouve aucune pièce réparable. Toute réparation ne devrait être effectuée que par un technicien autorisé.
19. N'utilisez cet appareil qu'aux fins pour lesquelles il a été conçu.

CONSERVEZ CES DIRECTIVES

RENSEIGNEMENTS POUR LA SÉCURITÉ DU CONSOMMATEUR

Cet appareil est destiné à l'usage commercial et domestique seulement.

Cet appareil est muni d'un cordon à 3 broches de type de liaison à la terre (fiche à 3 broches). La fiche conviendra seulement dans une prise de courant conçue pour une fiche à 3 broches. Il s'agit d'une caractéristique de sécurité. Si la fiche ne peut pas être insérée dans la prise, contacter un électricien qualifié pour qu'il remplace la prise désuète. N'essayez pas de détruire la caractéristique de sécurité de la broche reliée à la terre, qui fait partie de la fiche à 3 broches.

Afin d'éviter une surcharge électrique, éviter d'utiliser un appareil à haute puissance sur le même circuit que la cafetière.

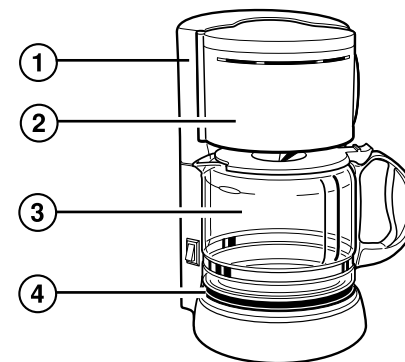
Cet appareil comporte un cordon court pour réduire les risques de

s'entremêler ou de faire trébucher si le cordon est plus long. Un cordon de rallonge à 3 broches de type de liaison à la terre (fiche à 3 broches) peut être utilisé si le calibrage électrique du cordon à rallonge est plus élevé que le calibrage de la cafetière. Utiliser seulement un cordon de rallonge évalué à 10 ampères ou plus. Veiller à ce que le cordon de rallonge ne s'enroule pas sur un dessus de comptoir ou table où il peut être tiré par des enfants ou peut faire trébucher.

REMARQUE : Pour obtenir les meilleurs résultats, laisser la cafetière refroidir pendant 60 secondes entre les programmes d'infusion.

Nomenclature

1. Réservoir
2. Panier-filtre
3. Verseuse
4. Plaque chauffante



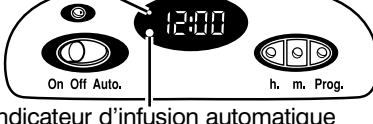
Préparation du café

1. Avant l'utilisation initiale, nettoyez la cafetière en suivant les étapes de la section «Pour nettoyer l'intérieur». Utilisez de l'eau claire ou du vinaigre. Dans le cas du modèle à horloge, lisez la section suivante.
2. Placez un grand filtre de papier jetable dans le panier-filtre.

3. Pour chaque tasse de café préparée, mettez une cuillerée à soupe de café dans le filtre; fermez le panier-filtre, assurez-vous qu'il est fermé complètement.
4. Remplissez la verseuse avec la quantité d'eau froide désirée.
5. Versez l'eau dans le réservoir.
6. Placez la verseuse, avec le couvercle, sur la plaque chauffante.
7. Pour les modèles à sélecteur de force de café, tournez le bouton à la force désirée. Pour les modèles à horloge, consultez la section de l'option d'infusion automatique ci-dessous.
8. Mettez le commutateur à ON. Après l'utilisation, tournez le commutateur à OFF et débranchez la fiche.

Horloge numérique (disponible sur certains modèles)



Réglage de l'horloge :

1. Branchez la cafetière. Les chiffres de l'afficheur clignoteront jusqu'au réglage de l'heure.
 
2. Pour régler l'heure, appuyez sur le bouton **h.** (heure) pour établir l'heure courante. Un témoin lumineux rouge indique les heures PM. Si le témoin n'est pas allumé, l'horloge est en mode AM.

3. Appuyez sur le bouton **m.** (minute) jusqu'à l'heure courante.

Réglage et utilisation de l'infusion automatique :

1. Assurez-vous que l'horloge est réglée à l'heure juste.
2. Versez la quantité d'eau et de café désirée. Placez la verseuse et son couvercle sur la plaque chauffante.

3. Tout en appuyant sur le bouton **Prog.** (programme), appuyez sur les boutons **h.** et **m.** jusqu'à ce que l'heure d'infusion désirée apparaisse.
4. Une fois l'heure d'infusion réglée, suivez cette méthode chaque jour pour remettre en fonction l'infusion automatique :
 - A. Le commutateur doit se trouver d'abord à la position **Off.**

 - B. Glissez-le ensuite à la position **Auto.**

5. L'indicateur d'infusion automatique sur l'horloge s'allumera.
6. Le programme d'infusion du café commence à l'heure réglée.

Conseils d'entretien

Pour nettoyer l'intérieur :

1. Placez la verseuse vide sur la plaque chauffante et fermez le panier du filtre, vide également.
2. Versez un demi litre de vinaigre blanc normal dans le réservoir.
3. Branchez la cafetière et mettez-la en marche (ON).
4. Après 30 secondes, éteignez la cafetière (OFF).
5. Attendez 30 minutes que le vinaigre agisse. Ensuite mettez en marche (ON). Quand le cycle est terminé, éteignez (OFF).
6. Videz la verseuse et rincez-la. Versez dans le réservoir l'équivalent d'une verseuse pleine d'eau froide du robinet. Placez la verseuse sur la plaque chauffante.
7. Mettez la cafetière en marche (ON). Quand le cycle est terminé, videz la verseuse. Recommencez avec l'équivalent d'une autre verseuse pleine d'eau.
8. Éteignez (OFF) quand tout est fini.
9. Lavez la verseuse et le panier-filtre avant de faire du café.

Pour nettoyer la verseuse et le panier-filtre :

Lavez la verseuse dans de l'eau chaude savonneuse ou dans le panier supérieur d'un lave-vaisselle. Pour enlever le couvercle de la verseuse, poussez la partie de la charnière du couvercle sur un côté, puis tordez doucement mais fermement le couvercle. La goupille se dégagera de la charnière. Pour réinstaller le couvercle, poussez un côté de la charnière du couvercle sur l'une des goupilles, puis emboîtez sur l'autre goupille.

Pour retirer le panier-filtre, ouvrez-le et soulevez-le tout droit. Le panier-filtre peut être lavé à la main ou dans le panier supérieur du lave-vaisselle.

Caractéristiques**Pause et service**

Cette caractéristique vous permet de verser une tasse de café avant l'achèvement du cycle d'infusion complet. Retirer la verseuse interrompt momentanément l'écoulement du café. L'écoulement continue une fois la verseuse replacée sur la plaque chauffante. Ne pas retirer la verseuse plus de 30 secondes sinon le panier-filtre risque de déborder.

Arrêt automatique

Si votre cafetière comprend l'option Arrêt automatique, la plaque chauffante s'arrêtera 2 heures après que le café ait été fait. Éteignez la cafetière (OFF) une fois le café préparé et débranchez-la.

PRÉCAUTIONS À PRENDRE AVEC LA VERSEUSE

Ce symbole vous indique les dangers possibles de blessures corporelles si vous omettez de lire et de suivre ces précautions de sécurité.



Ce symbole vous rappelle que le verre est fragile et qu'une brisure peut entraîner des blessures corporelles.

- N'utilisez pas une verseuse fêlée ou dont la poignée est desserrée.
- Cette verseuse est conçue pour être utilisée uniquement sur la plaque chauffante de votre cafetière. Évitez de la faire fonctionner sur le dessus d'une cuisinière électrique ou à gaz, ou dans un four à micro-ondes ou conventionnel.
- Pour éviter de la briser, manipulez la verseuse avec soin. Évitez tout impact car le verre cassera. Lorsque vous la remplissez d'eau, agissez avec précaution pour éviter de heurter un robinet.
- Ne placez pas la verseuse chaude sur une surface froide ou humide. Laissez-la refroidir avant de la nettoyer ou d'y verser un liquide.
- Ne laissez pas une verseuse vide sur une surface chauffante.
- Évitez de nettoyer la verseuse avec des produits qui égratignent comme les tampons en laine d'acier ou les produits nettoyants abrasifs.
- N'insérez pas les mains dans la verseuse. Manipulez celle-ci avec soin si vous portez des bijoux, particulièrement des bagues avec diamants. Les bijoux peuvent égratigner le verre, ce qui augmente la possibilité de casse.
- Évitez de heurter, ou d'égratigner la cafetière et de laisser l'eau s'évaporer entièrement.
- Jetez immédiatement la verseuse lorsque celle-ci est craquelée, égratignée, ou chauffée à vide durant une longue période.
- Afin d'éviter les accidents, ne versez pas le liquide en faisant face aux gens.
- Pour remuer le liquide dans la verseuse, n'utilisez que des ustensiles en plastique, en bois ou en caoutchouc. N'utilisez pas d'ustensiles en métal.
- Veuillez suivre à la lettre ces précautions de sécurité pour éviter toute brûlure grave qui pourrait être causée par le bris d'une verseuse remplie de liquide chaud.

Garantie du produit

Cette garantie remplace toutes les autres garanties du produit.

GARANTIE LIMITÉE

Ce produit est garanti exempt de vices de matériau et de fabrication pendant une période de un (1) an à partir de la date d'achat original, excepté ce qui est noté ci-dessous. Au cours de cette période, nous réparerons ou remplacerons ce produit sans frais, à notre discrétion. LA GARANTIE CI-DESSUS REMPLACE TOUTE AUTRE GARANTIE EXPRESSE OU IMPLICITE, ÉCRITE OU ORALE, Y COMPRIS TOUTE GARANTIE DE QUALITÉ MARCHANDE OU DE CONFORMITÉ À UNE FIN PARTICULIÈRE. TOUTE RESPONSABILITÉ EST EXPRESSÉMENT LIMITÉE À UN MONTANT ÉGAL AU PRIX D'ACHAT PAYÉ ET TOUTES LES RÉCLAMATIONS POUR DOMMAGES SPÉCIAUX ET INDIRECTS SONT PAR LES PRÉSENTES EXCLUES. La garantie ne s'applique pas aux articles suivants qui peuvent être fournis ou non avec ce produit : (balais de moteur, récipient et ensemble de coupe, embrayage, brosses en soies, entonnoir, tasse en acier inoxydable, agitateurs, verseuses, etc.). Cette garantie ne s'applique qu'à l'acheteur d'origine et ne couvre pas un vice causé par l'abus, le mésusage, la négligence, la réparation non autorisée ou l'usage non prescrit dans le mode d'emploi. Toujours utiliser ce produit conformément au manuel d'utilisation. Cette garantie vous confère des droits juridiques spécifiques et vous pouvez aussi jouir d'autres droits juridiques qui peuvent varier d'un État à un autre ou d'une province à une autre. Certains États ou provinces ne permettent pas les limitations sur les garanties implicites ou les dommages spéciaux ou indirects de telle sorte que les limitations ci-dessus ne s'appliquent peut-être pas dans votre cas.

Si vous désirez procéder à une réclamation en vertu de cette garantie, veuillez contacter notre **SERVICE À LA CLIENTÈLE** au **1-866-285-1087**. (Pour un service plus rapide, ayez à portée de la main les numéros de série, de modèle et de type de votre appareil lorsque vous communiquez avec un représentant.) Il faut présenter une preuve raisonnable de la date d'achat sinon la date d'entrée en vigueur de la garantie sera basée sur la date de fabrication plus quatre-vingt-dix (90) jours.

Hamilton Beach Commercial
Customer Service
263 Yadkin Road
Southern Pines, NC 28387

Hamilton Beach
C O M M E R C I A L