

READ BEFORE USE
LIRE AVANT D'UTILISER
LEA ANTES DE USAR

Visit hamiltonbeach.com for
delicious recipes and to register
your product online!

Consulter hamiltonbeach.ca pour les
recettes délicieuses et pour enregistrer
votre produit!

Visite hamiltonbeach.com.mx para
recetas deliciosas y para registrar su
producto en línea.

Questions?
Please call us – our friendly
associates are ready to help.
USA: 1.800.851.8900

Questions?
N'hésitez pas à nous appeler –
nos associés s'empresseront
de vous aider.
CAN: 1.800.267.2826

¿Preguntas?
Por favor llámenos – nuestros
amables representantes están
listos para ayudar.
MEX: 01 800 71 16 100

*Le invitamos a leer cuidadosamente
este instructivo antes de usar su
aparato.*



**Hamilton
Beach®**

**6-Cup
BrewStation®**

English	2
Français	10
Español	18

IMPORTANT SAFEGUARDS

When using electrical appliances, basic safety precautions should always be followed to reduce the risk of fire, electric shock, and/or injury to persons, including the following:

1. Read all instructions.
2. Do not touch hot surfaces. Use handles or knobs. Care must be taken, as burns can occur from touching hot parts or from spilled, hot liquid.
3. To protect against electric shock, do not place cord, plug or BrewStation® in water or other liquid.
4. Close supervision is necessary when any appliance is used by or near children.
5. Unplug from outlet when either the BrewStation® or clock is not in use and before cleaning. Allow to cool before putting on or taking off parts and before cleaning the appliance.
6. BrewStation® must be operated on a flat surface away from the edge of counter to prevent accidental tipping.
7. Do not operate any appliance with a damaged cord or plug, or after the appliance malfunctions or is dropped or damaged in any manner. Call our toll-free customer service number for information on examination, repair, or adjustment.
8. The use of accessory attachments not recommended by the appliance manufacturer may cause injuries.
9. Do not use outdoors.
10. Do not let cord hang over edge of table or counter or touch hot surfaces, including stove.
11. The coffee tank is designed for use with this BrewStation®. It must never be used on a range top or in a microwave oven.
12. Do not place BrewStation® on or near a hot gas or electric burner or in a heated oven.
13. To disconnect BrewStation®, turn controls to OFF, then remove plug from wall outlet.
14. Scalding may occur if the cover is lifted during the brewing cycle.
15. **WARNING!** To reduce the risk of fire or electric shock, do not remove the bottom cover. No user serviceable parts are inside. Repair should be done by authorized service personnel only.
16. Do not use appliance for other than intended use.

SAVE THESE INSTRUCTIONS!

IMPORTANT

Never Use Coffee Tank to Pour Hot Coffee or Carry Hot Coffee
Handle Coffee Tank when it holds only cold water.



Additional Information

- If overflow occurs: let unit, coffee and grounds cool completely before attempting any clean-up.
- Use only brand-name, high-quality filters.
- Use only 3/4 tablespoon of ground coffee for each cup of coffee.
- Use coffeemaker cleaner to prevent hard water deposits that affect coffeemaker performance. Clean monthly.
- Do not clean Coffee Tank in dishwasher.
- Read instructions before using.

OTHER CONSUMER SAFETY INFORMATION

This appliance is intended for household use only.

WARNING! Shock Hazard: This appliance has a polarized plug (one wide blade) that reduces the risk of electric shock. The plug fits only one way into a polarized outlet. Do not defeat the safety purpose of the plug by modifying the plug in any way or using an adaptor. If the plug does not fit, reverse the plug. If it still does not fit, have an electrician replace the outlet.

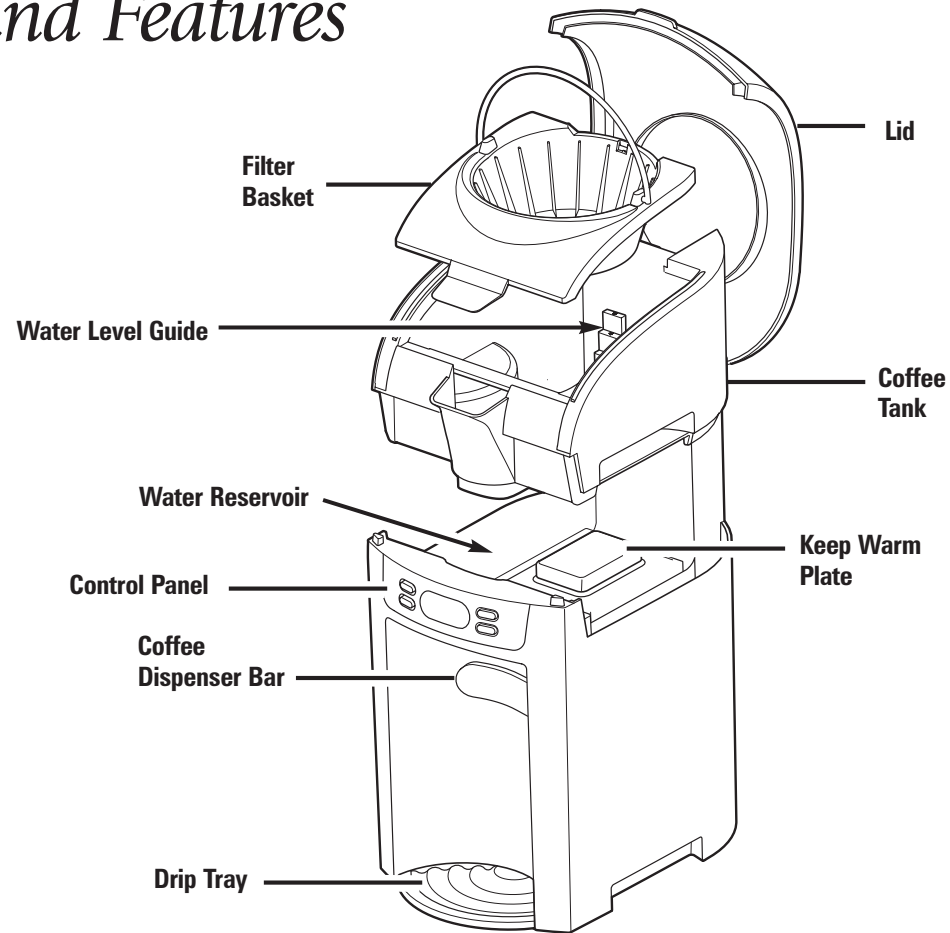
The length of the cord used on this appliance was selected to reduce the hazards of becoming tangled in, or tripping over a

longer cord. If a longer cord is necessary an approved extension cord may be used. The electrical rating of the extension cord must be equal to or greater than the rating of the BrewStation®.

Care must be taken to arrange the extension cord so that it will not drape over the countertop or tabletop where it can be pulled on by children or accidentally tripped over.

To avoid an electrical circuit overload, do not use another high wattage appliance on the same circuit with your BrewStation®.

Parts and Features



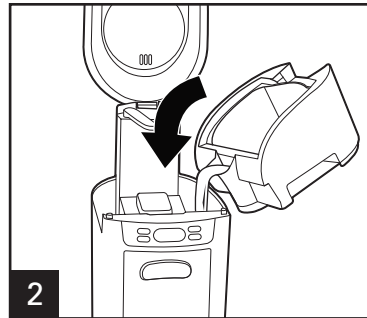
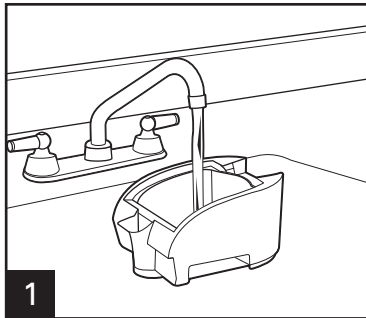
How to Make Coffee

Before first use: Wash coffee tank and filter basket by hand in hot, soapy water. NEVER put the coffee tank in dishwasher.

BrewStation® has an automatic 2-hour shutoff. Press ON/OFF to shut off sooner.

⚠ WARNING Burn Hazard.

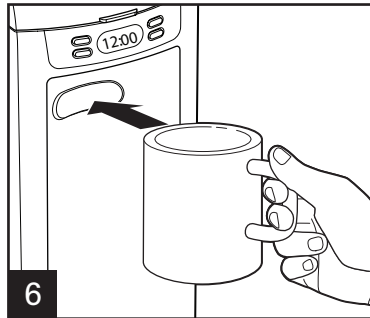
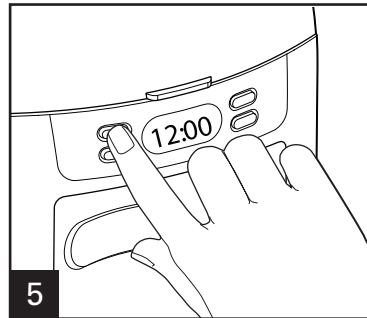
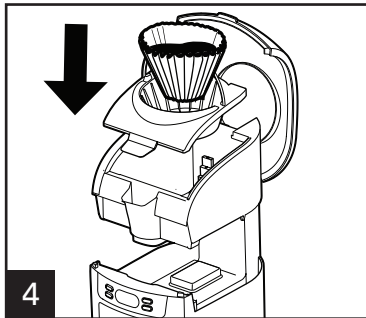
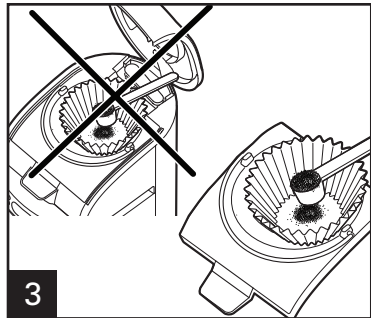
- Never use coffee tank to pour or carry hot coffee.
- Handle coffee tank only when holding cold water for filling water reservoir and to clean tank after BrewStation® has been shut off and the coffee is cool.
- If BrewStation® overflows, unplug unit. Allow unit, coffee and grounds to cool before cleaning unit, coffee or grounds.



Normal Amount of Coffee Per Cup
3/4 tablespoon per cup

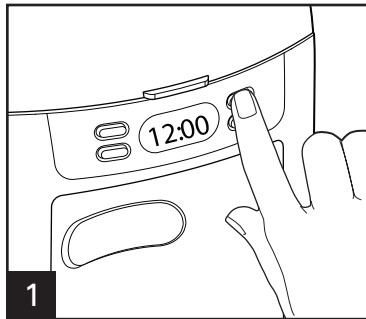
Maximum Amount of Automatic Drip Coffee to Use in BrewStation®

Coffee	Tablespoons
Regular	5
Decaf	5

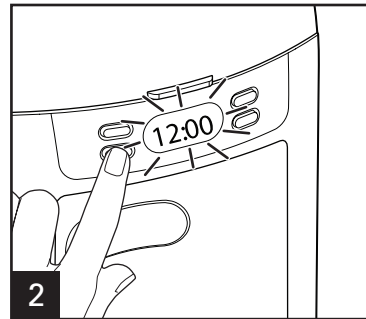


Avoid getting coffee grounds in any other areas of BrewStation®.

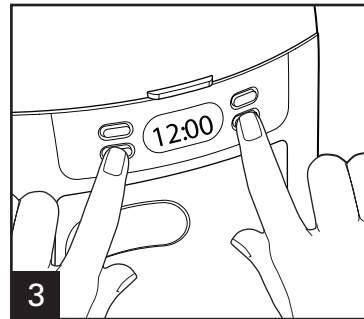
Programming (on some models)



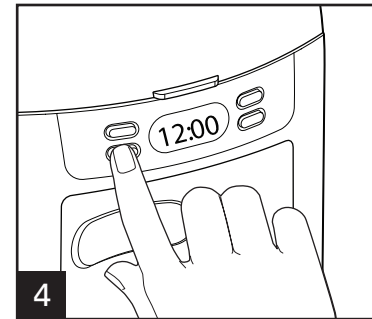
1 Press **H** and then **M** to set clock.



2 Hold **PROG** until clock flashes.



3 Continue holding **PROG** button, press **H** and **M** until the desired brewing start time is reached.



4 Press **PROG** momentarily to activate automatic brewing.

Cleaning with Coffeemaker Cleaner



6

Coffeemaker cleaner is the recommended method for cleaning and is preferred over vinegar as it is more effective and leaves NO odor.

Follow package directions on coffeemaker cleaner.

Dispense several cups before discarding solution.

To Order Cleaner/Descaler Call:

1.800.851.8900 (U.S.)

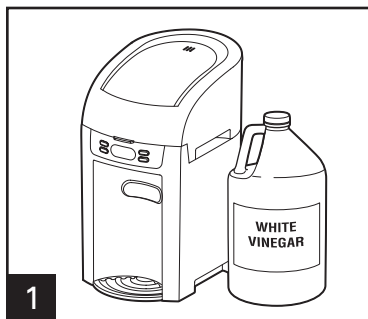
1.800.267.2826 (Canada)

01.800.71.16.100 (Mexico)

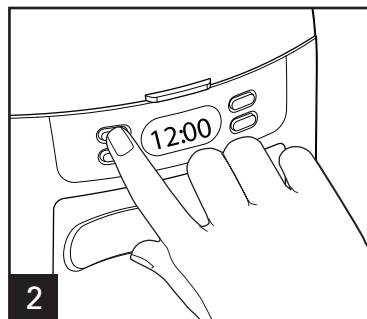
or visit hamiltonbeach.com

Cleaning with Vinegar

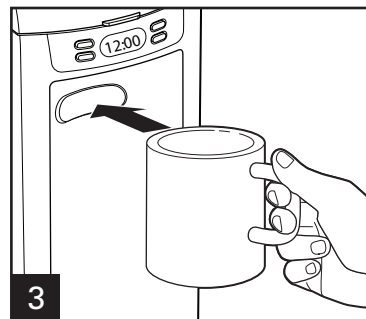
Clean BrewStation® at least once a month (once a week for areas with hard water).



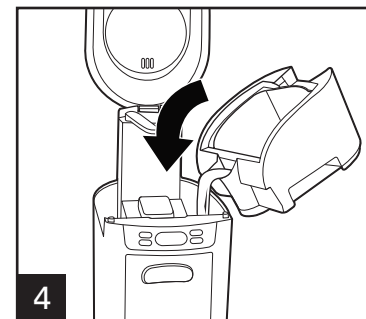
1 Pour 1 pint (2 cups/500 ml) vinegar into water reservoir.



2 Press ON. **Turn OFF after 20 seconds and wait 30 minutes.** Press ON. Turn OFF when finished.



3 When cool, dispense several cups before emptying and rinsing reservoir.



4 Run 2-3 more brew cycles with **CLEAN WATER** only. Allow to cool between cycles.



DISHWASHER SAFE

Troubleshooting

POTENTIAL PROBLEM

PROBABLE CAUSE

Leaks from dispenser.

- Coffee grounds trapped in coffee tank dispensing mechanism under seal in coffee tank. See Cleaning with Vinegar.

Coffee tastes bad.

- Coffeemaker needs cleaning.
- Coffee ground other than automatic drip.
- Coffee-to-water ratio unbalanced. Adjust for personal preference.
- Poor water quality (use water filter or bottled water to make coffee).

Coffee not brewing/coffee stops brewing/unit will not turn on.

- Mineral deposits have built up. Clean the coffeemaker following Cleaning Instructions.
- Water reservoir is empty.
- Unit is unplugged.
- Power outage.
- Power surge. Unplug then plug the unit back in.

Coffee brews slowly/
coffee overflows basket.

- **Coffeemaker needs cleaning.** Clean the coffeemaker at least every 30 days to maintain proper performance.
- Excessive amounts of coffee. See Table on page 5.
- Coffee ground too finely (not automatic drip grind).
- More than one paper filter in basket.
- Poor quality or wrong size paper filter.

Limited Warranty

This warranty applies to products purchased in the U.S. or Canada.

This product is warranted to be free from defects in material and workmanship for a period of one (1) year from the date of original purchase, except as noted below. During this period, we will repair or replace this product at our option. THE FOREGOING WARRANTY IS IN LIEU OF ANY OTHER WARRANTY OR CONDITION, WHETHER EXPRESS OR IMPLIED, WRITTEN OR ORAL INCLUDING, WITHOUT LIMITATION, ANY STATUTORY WARRANTY OR CONDITION OF MERCHANTABILITY OR FITNESS FOR A PARTICULAR PURPOSE. ANY LIABILITY IS EXPRESSLY LIMITED TO AN AMOUNT EQUAL TO THE PURCHASE PRICE PAID, AND ALL CLAIMS FOR SPECIAL, INCIDENTAL AND CONSEQUENTIAL DAMAGES ARE HEREBY EXCLUDED. There is no warranty with respect to the following, which may be supplied with this product, including without limitation: glass parts, glass containers, cutter/strainers, blades, seals, gaskets, clutches, motor brushes, and/or agitators, etc. This warranty extends only to the original consumer purchaser and does not cover a defect resulting from abuse, misuse, neglect including failure to clean product regularly in accordance with manufacturer's instructions, use for commercial purposes, or any use not in conformity with the printed directions. This warranty gives you specific legal rights, and you may also have other legal rights which vary from state to state, or province to province. Some states or provinces do not allow limitations on implied warranties or special, incidental or consequential damages, so the foregoing limitations may not apply to you.

If you have a claim under this warranty, DO NOT RETURN THE APPLIANCE TO THE STORE! Please call our CUSTOMER SERVICE NUMBER. (For faster service please have model, series, and type numbers ready for operator to assist you.)

CUSTOMER SERVICE NUMBERS

In the U.S. 1.800.851.8900

In Canada 1.800.267.2826

In Mexico 01.800.71.16.100

hamiltonbeach.com

KEEP THESE NUMBERS FOR FUTURE REFERENCE!

DIRECTIVES IMPORTANTES DE SÉCURITÉ

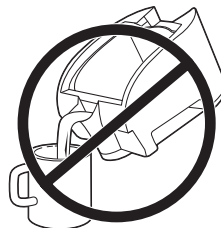
Pour utiliser un appareil électroménager, vous devez toujours prendre des mesures élémentaires de sécurité pour réduire le risque d'incendie, d'électrocution et/ou de blessure corporelle, en particulier les mesures suivantes :

1. Lisez toutes les instructions.
2. Ne touchez pas de surfaces chaudes. Utilisez les poignées ou les manches. Vous devez faire attention, car vous pouvez vous brûler en touchant des pièces chaudes ou un liquide brûlant qui se renverse.
3. Pour vous protéger contre les secousses électriques, n'immergez jamais le cordon d'alimentation, la fiche ou la BrewStation® dans de l'eau ou dans un autre liquide.
4. Vous devez bien surveiller quand des enfants utilisent votre Brewstation ou se trouvent dans les environs.
5. Débranchez la fiche de la prise quand la BrewStation® ou la minuterie ne sont pas en fonctionnement et avant de nettoyer. Laissez refroidir votre appareil avant de placer ou d'enlever toute pièce et avant de le nettoyer.
6. Vous devez faire fonctionner votre BrewStation® sur une surface plate, loin des extrémités du comptoir, pour éviter qu'elle bascule accidentellement.
7. Ne faites jamais fonctionner un appareil électroménager qui a une fiche ou un cordon endommagé, après une panne ou après qu'il soit tombé ou ait été endommagé de quelque manière que ce soit. Appelez notre numéro sans frais de service à la clientèle pour obtenir des renseignements, afin de l'examiner, de le réparer ou de le régler.
8. L'utilisation d'accessoires non recommandés par le fabricant de l'appareil peut entraîner des blessures.
9. Ne jamais utiliser votre appareil à l'extérieur.
10. Ne jamais laisser le cordon d'alimentation pendre à l'extrémité de la table ou du comptoir ou toucher des surfaces chaudes, en particulier une cuisinière.
11. Le réservoir de café ne peut être utilisé que dans cette BrewStation®. Vous ne devez jamais l'utiliser sur une surface chauffante de cuisinière ou dans un four à micro-ondes.
12. Ne mettez jamais votre BrewStation® sur un brûleur de cuisinière à gaz ou électrique ou dans un four chaud.
13. Pour débrancher votre BrewStation®, mettez les contrôles en position OFF, puis enlevez la fiche de sa prise murale.
14. Vous pouvez vous brûler en soulevant le couvercle pendant le cycle d'infusion.
15. **AVERTISSEMENT !** Pour réduire le danger d'incendie ou d'électrocution, n'enlevez jamais le couvercle du bas. Vous n'y trouverez aucune pièce à entretenir vous-même. Toute réparation doit être faite uniquement par du personnel spécialisé.
16. N'utilisez jamais votre appareil pour un usage autre que celui pour lequel il est conçu.

CONSERVEZ CES INSTRUCTIONS !

IMPORTANT

N'utilisez jamais le réservoir de café pour verser du café chaud ou pour transporter du café chaud.
Ne manipulez le réservoir de café que lorsqu'il contient de l'eau froide.



Renseignements additionnels

- S'il se produit un débordement : laissez refroidir complètement l'appareil, le café et la mouture avant d'essayer de nettoyer.
- N'utilisez que des filtres de marque, d'excellente qualité.
- N'utilisez que 3/4 de cuillerée à soupe de café fraîchement moulu pour chaque tasse de café.
- Utilisez un produit nettoyant de cafetière pour éviter des dépôts de calcaires qui gênent le fonctionnement de la cafetière. Nettoyez chaque mois.
- Ne nettoyez jamais le réservoir de café au lave-vaisselle.
- Lisez les instructions avant d'utiliser votre cafetière.

AUTRES RENSEIGNEMENTS RELATIFS À LA SÉCURITÉ DU CONSOMMATEUR

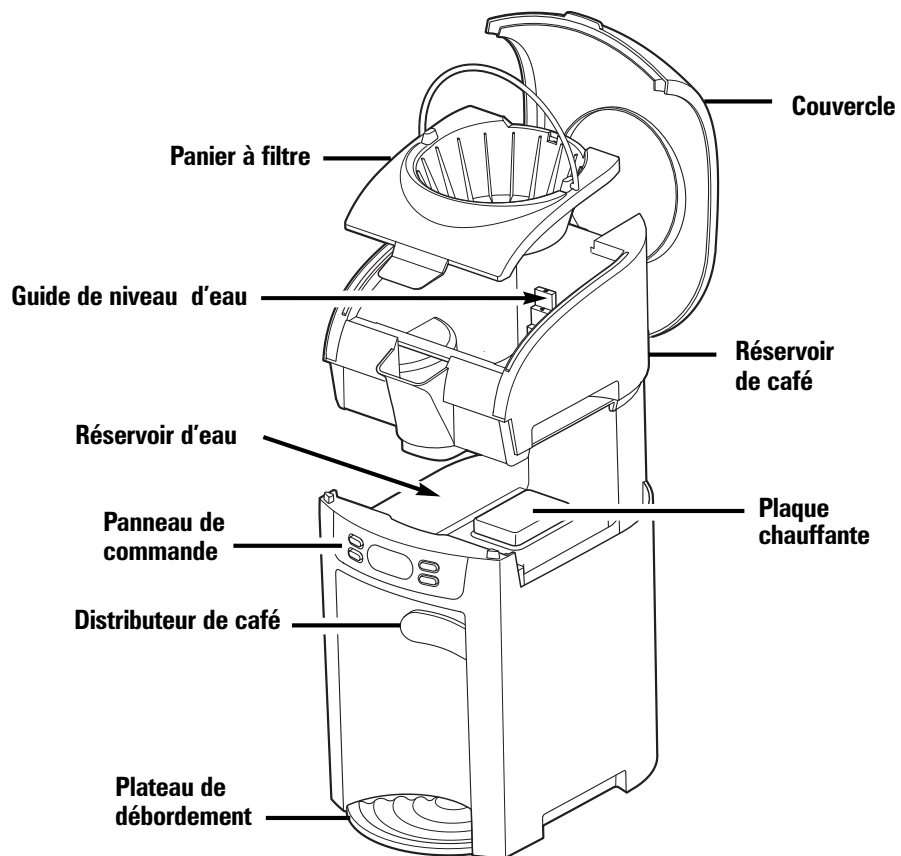
Cet appareil ne doit servir qu'à un usage domestique.

ATTENTION ! Danger d'électrocution : Cet appareil électroménager possède une fiche polarisée (une broche large) qui réduit le danger d'électrocution. Cette fiche n'entre que dans un seul sens dans une prise polarisée. Ne contrecarrez pas l'objectif sécuritaire de cette fiche en la modifiant de quelque manière que ce soit ou en utilisant un adaptateur. Si la fiche n'entre pas bien, retournez-la. Si elle continue à ne pas bien entrer, demandez à un électricien de remplacer la prise.

La longueur du cordon de cet appareil a été choisie de façon à ce que l'on ne risque pas de trébucher dessus. Si un cordon plus long est nécessaire, utiliser une rallonge appropriée. Le calibre de la rallonge doit être le même que celui de l'appareil ou supérieur. Lorsqu'on utilise une rallonge, s'assurer qu'elle ne traverse pas la zone de travail, que des enfants ne puissent pas tirer dessus par inadvertance et qu'on ne puisse pas trébucher dessus.

Pour éviter une surcharge des circuits électriques, n'utilisez pas un autre appareil électroménager sur le même circuit que votre BrewStation®.

Pièces et caractéristiques



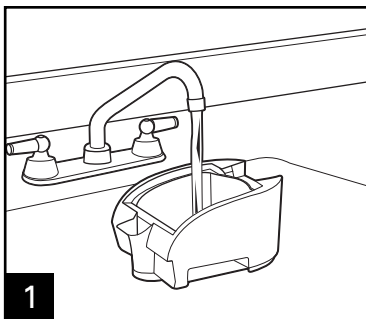
Comment faire votre café

Avant d'utiliser votre appareil pour la première fois, nettoyez le réservoir de café, et le panier à filtre à la main dans l'eau savonneuse chaude. Ne mettez JAMAIS le réservoir de café dans un lave-vaisselle.

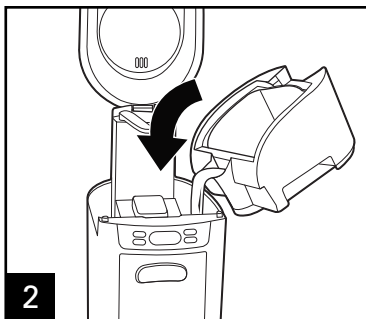
Votre BrewStation® a un arrêt automatique de 2 heures. Appuyez sur le bouton ON/OFF (marche/arrêt) pour arrêter plus rapidement.

⚠ AVERTISSEMENT Danger de brûlure

- N'utilisez jamais le réservoir de café pour verser ou transporter du café chaud.
- Ne manipulez le réservoir de café que pour le nettoyer (après l'arrêt de la BrewStation® et le refroidissement du café) et transvider de l'eau froide pour remplir le réservoir d'eau.
- Si la BrewStation® déborde, débranchez l'appareil. Laissez l'appareil, le café et la mouture refroidir avant de nettoyer l'appareil, le café et la mouture.



1

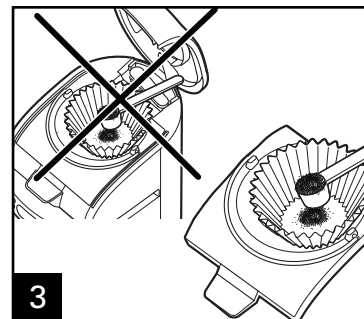


2

Quantité normale de café par tasse
3/4 de cuillère à soupe

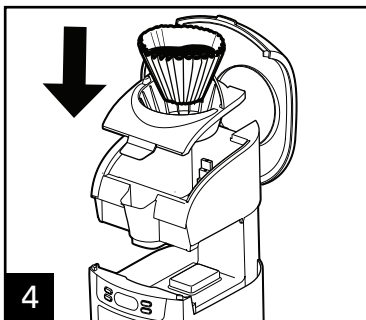
Quantité maximale de café
infusé automatique à utiliser

Café	C. à soupe
Régulier	5
Décafé	5

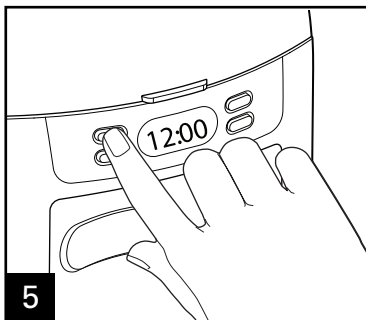


3

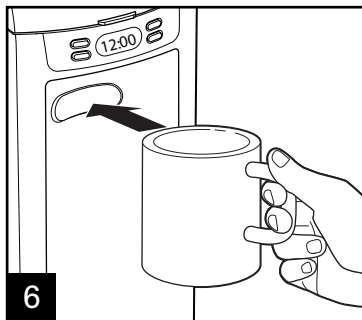
Évitez d'introduire de la mouture dans d'autres parties du BrewStation®.



4

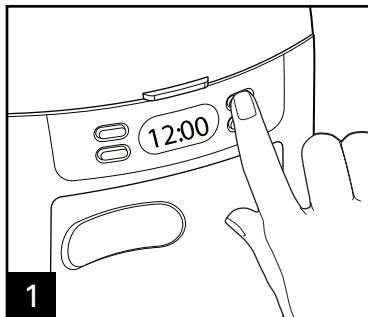


5

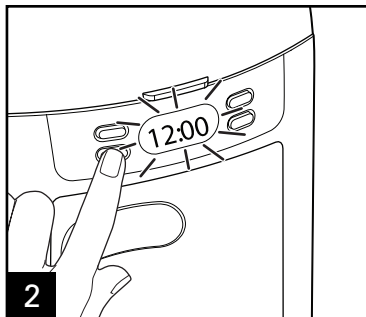


6

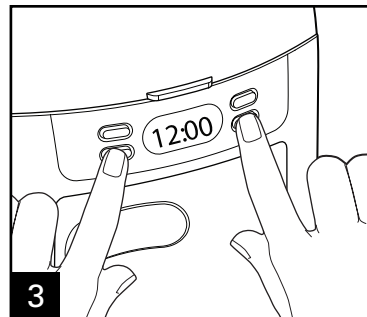
Programmation (sur certains modèles)



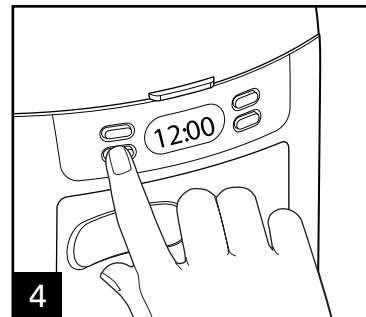
1 Appuyez sur **H** et ensuite sur **M** pour régler la minuterie.



2 Appuyez sur **PROG** jusqu'à ce que l'heure clignote.

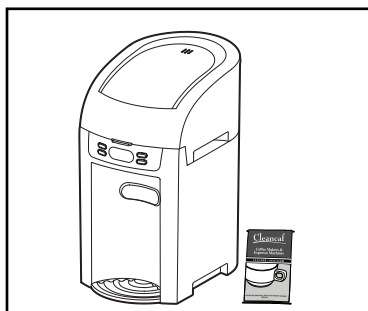


3 En continuant à appuyer sur le bouton **PROG**, appuyez sur **H** et sur **M** jusqu'à ce que l'heure désirée de début d'infusion apparaisse.



4 Appuyez sur **PROG** brièvement pour mettre en marche l'infusion automatique.

Nettoyage avec le nettoyeur de cafetière



Nous recommandons d'utiliser un nettoyeur de cafetière vendu dans le commerce pour nettoyer, plutôt que du vinaigre, car il protège mieux et ne laisse pas d'odeur.

Suivez les instructions de l'emballage du nettoyeur de cafetière commercial.

Remplissez plusieurs tasses avant de jeter la solution.

Pour commander un nettoyeur/détartrant, appelez les numéros suivants :

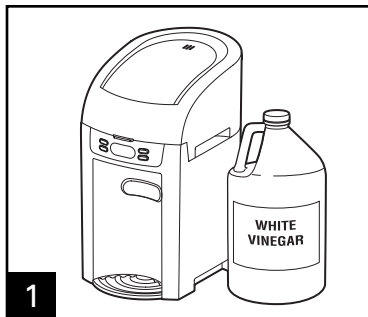
1.800.851.8900 (U.S.) • 1.800.267.2826 (Canada)

01.800.71.16.100 (Mexique)

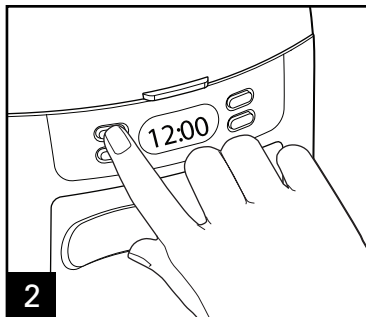
ou visitez le site Web hamiltonbeach.com

Nettoyage avec du vinaigre

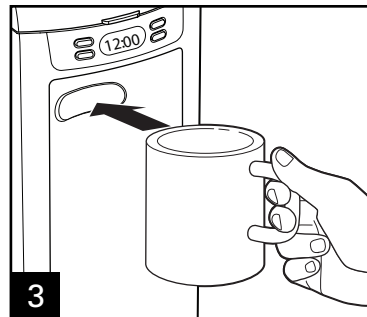
Nettoyez votre BrewStation® au moins une fois par mois (une fois par semaine dans les régions à eaux calcaires).



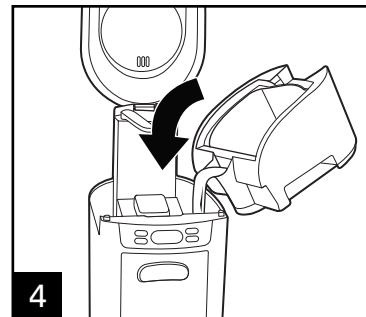
Versez 500 ml (2 tasses) de vinaigre dans le réservoir d'eau.



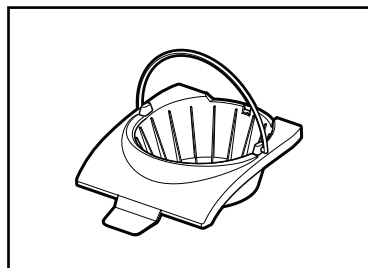
Appuyez sur ON (marche). **Appuyez sur OFF (arrêt) après 20 secondes et attendez 30 minutes.** Appuyez sur ON (marche). Appuyez sur OFF (arrêt) quand vous avez fini.



Quand il est froid, versez plusieurs tasses avant de vider et de rincer le réservoir.



Faites fonctionner 2-3 autres cycles d'infusion avec **SEULEMENT DE L'EAU PROPRE**. Laissez refroidir entre les cycles.



LAVABLE AU LAVE-VAISSELLE

En cas de panne

PROBLÈME POSSIBLE

CAUSE PROBABLE

Le distributeur fuit.

- Mouture de café dans le mécanisme de distribution du réservoir de café sous le joint dans le réservoir de café. Consultez la section Nettoyage avec du vinaigre.

Le café a mauvais goût.

- La cafetière doit être nettoyée.
- La mouture de café ne convient pas à l'infusion automatique.
- La proportion café/eau n'est pas bonne. Réglez selon votre goût.
- L'eau est de mauvaise qualité (utilisez un filtre à eau ou de l'eau en bouteille pour faire le café).

Le café n'infuse pas/le café s'arrête d'infuser/l'appareil ne se met pas en marche.

- Des dépôts minéraux se sont amassés. Consultez la section Nettoyage du réservoir de café.
- Le réservoir d'eau est vide.
- L'appareil est débranché.
- Il n'y a pas de courant.
- Il y a une surcharge de courant. Débranchez, puis rebranchez votre appareil.

Le café infuse lentement/le café déborde du panier.

- **La cafetière a besoin d'un nettoyage.** Nettoyez la cafetière au moins une fois tous les 30 jours pour qu'elle fonctionne bien.
- Trop de café. Voir le tableau de la page 13.
- La mouture de café est trop fine (ne convient pas à l'infusion automatique).
- Il y a plus d'un filtre en papier dans le panier.
- Le filtre en papier est de mauvaise qualité ou taille.

Garantie limitée

Cette garantie s'applique aux produits achetés aux USA ou au Canada.

Ce produit est garanti contre tout vice de matériau et de main-d'oeuvre pendant une période d'un (1) an à partir de sa date d'achat original, sauf indication suivante. Pendant cette période, nous réparerons ou remplacerons ce produit à notre choix. LA PRÉSENTE GARANTIE REMPLACE TOUTE AUTRE GARANTIE OU CONDITION, EXPRESSE OU IMPLIQUÉE, ÉCRITE OU ORALE, Y COMPRIS, SANS S'Y LIMITER, TOUTE GARANTIE STATUTAIRE OU CONDITION DE QUALITÉ MARCHANDE OU DE CONVENANCE À UN USAGE PARTICULIER, TOUTE RESPONSABILITÉ EST EXPRESSÉMENT LIMITÉE À UN MONTANT ÉGAL AU PRIX D'ACHAT PAYÉ ET TOUTES RÉCLAMATIONS POUR DOMMAGE SPÉCIAL, INCIDENT ET CONSÉQUENT SONT PAR LA PRÉSENTE EXCLUSES. Il n'y a pas de garantie sur les articles suivants, qui peuvent être fournis avec ce produit, en particulier, sur les pièces en verre, les récipients en verre, les mécanismes de coupe/les tamis, les lames, les joints, les sceaux, les embrayages, les balais de moteur et/ou les agitateurs, etc. Cette garantie ne s'étend qu'à l'acheteur consommateur original et ne couvre aucune panne entraînée par un mauvais usage, un usage abusif, de la négligence, y compris une absence de nettoyer le produit régulièrement conformément aux instructions du fabricant, une utilisation à des fins commerciales, ou tout autre usage ne se conformant pas aux instructions imprimées. Cette garantie vous donne des droits juridiques particuliers, et vous pouvez également posséder d'autres droits juridiques qui varient d'un État à l'autre, ou d'une province à l'autre. Certains États ou provinces ne permettent pas de limites de garanties sur les dommages impliqués ou spéciaux, incidents ou secondaires, si bien que les limites de la présente peuvent ne pas s'appliquer à vous.

Si vous avez une réclamation en vertu de la présente garantie, NE RENVOYEZ PAS L'APPAREIL AU MAGASIN! Veuillez appeler notre NUMÉRO DE SERVICE À LA CLIENTÈLE (pour accélérer le service, préparez les numéros de modèle, de série et de type pour vous aider).

NUMÉROS DU SERVICE À LA CLIENTÈLE

Aux USA 1.800.851.8900

Au Canada 1.800.267.2826

Au Mexique 01.800.71.16.100

hamiltonbeach.com

CONSERVEZ CES NUMÉROS COMME RÉFÉRENCES FUTURES !

SALVAGUARDIAS IMPORTANTES

Cuando utilice aparatos eléctricos, siempre deben seguirse precauciones de seguridad básicas a fin de reducir el riesgo de incendio, descarga eléctrica, y/o lesiones a personas, incluyendo las siguientes:

1. Lea todas las instrucciones.
2. Verifique que el voltaje de su instalación corresponda con el del producto.
3. No toque las superficies calientes. Utilice manijas y perillas. Tenga cuidado de no quemarse al tocar partes calientes o líquidos calientes derramados.
4. Para evitar el peligro de descargas eléctricas, no sumerja el cable, el enchufe o la BrewStation® en agua u otro líquido.
5. Se requiere una supervisión estricta cuando cualquier aparato es utilizado por niños o en su cercanía.
6. Desenchufe del tomacorriente cuando la BrewStation® o el reloj no estén en uso y antes de la limpieza. Deje enfriar antes de colocar o quitar piezas y antes de limpiar el aparato.
7. La BrewStation® debe utilizarse en una superficie plana lejos del borde de la mesada para evitar una caída accidental.
8. No utilice ningún aparato con un cable o enchufe dañados, o después de que el aparato haya funcionado mal o haya sufrido caídas o daños. Llame a nuestro número de servicio de atención al cliente para información sobre inspección, reparación y arreglos.
9. El uso de accesorios no recomendados por el fabricante del aparato puede provocar lesiones y anular su garantía.
10. No lo utilice al aire libre.
11. No permita que el cable cuelgue sobre el borde de la mesa o mesada, o que toque superficies calientes, como la estufa.
12. El depósito de café está diseñado para el uso con esta BrewStation®. Nunca debe utilizarse en una estufa o en un horno de microondas.
13. No coloque la BrewStation® cerca o sobre los quemadores de gas o eléctricos o dentro de un horno caliente.
14. Para desconectar la BrewStation®, gire la perilla de control a OFF (apagado) y luego quite el enchufe del tomacorriente.
15. Pueden provocarse quemaduras si se levanta la tapa durante el ciclo de preparación.
16. **ADVERTENCIA!** Para reducir el riesgo de incendio o descarga eléctrica, no quite la tapa trasera. En su interior no hay piezas que pueda reparar el usuario. La reparación debe ser efectuada por personal de servicio en uno de los Centros de Servicio Autorizado.
17. Sólo utilice el aparato con el objetivo para el que fue diseñado.

¡GUARDE ESTAS INSTRUCCIONES!

IMPORTANTE

Nunca utilice el depósito de café para servir café caliente o llevar café caliente.
Maneje el depósito de café sólo cuando contenga agua fría.



Información adicional

- Si se desborda líquido: Deje que el aparato, el café líquido y el café molido se enfríen por completo antes de intentar cualquier limpieza.
- Sólo use filtros tipo canasta de marcas de alta calidad.
- Sólo use 3/4 de cuchara sopera de café molido por cada taza de café.
- Utilice un polvo descalcificador de cafeteras para evitar la formación de depósitos de agua dura que pueden afectar el desempeño de la cafetera. Limpie una vez por mes. Véase página 22-23.
- No introduzca el depósito en el lavavajillas para su limpieza.
- Lea las instrucciones antes de usar.

INFORMACIÓN ADICIONAL DE SEGURIDAD

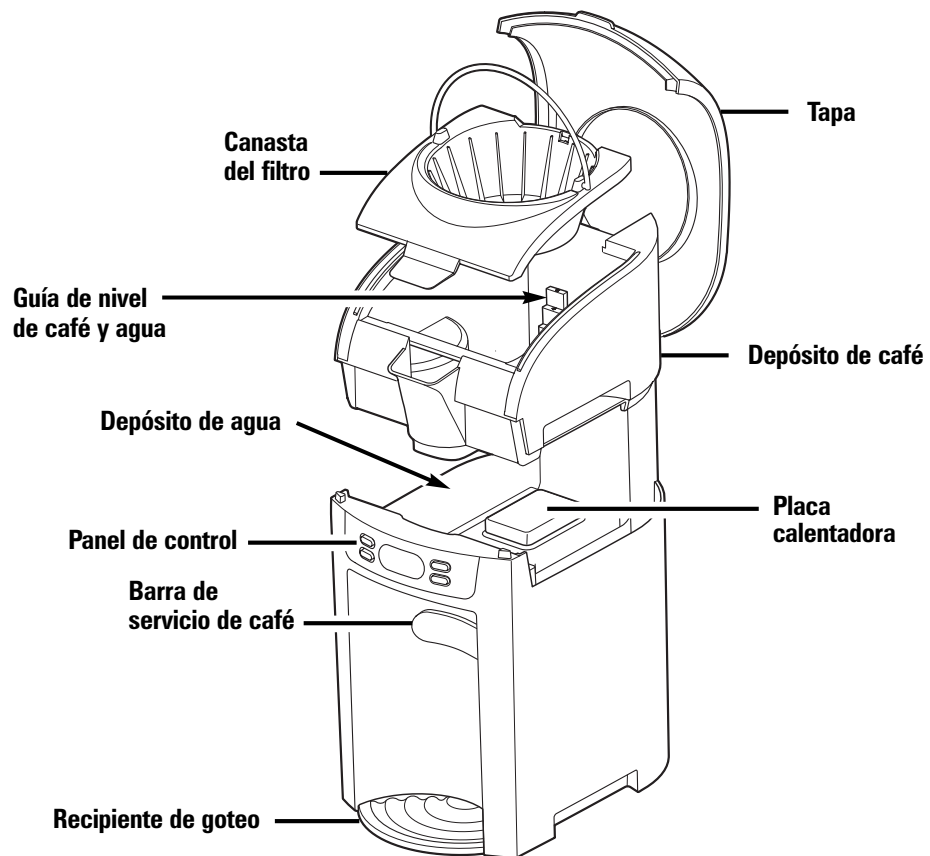
Este aparato ha sido diseñado solamente para uso doméstico.

¡ADVERTENCIA! Peligro de descarga eléctrica: Este aparato cuenta con un enchufe polarizado (una pata más ancha) que reduce el riesgo de una descarga eléctrica. El enchufe embona únicamente en una dirección dentro de un tomacorriente polarizado. No trate de obviar el propósito de seguridad del enchufe modificándolo de alguna manera o utilizando un adaptador. Si el enchufe no embona, inviértalo. Si aún así no embona, llame a un electricista para que reemplace el tomacorriente.

El largo del cable que se usa en este aparato fue seleccionado para reducir el peligro de que alguien se enganche o tropiece con un cable más largo. Si es necesario usar un cable más largo, se podrá usar un cable de extensión aprobado. Las especificaciones eléctricas nominales del cable de extensión debe ser igual o mayor que la especificaciones nominal de la cafetera. Es importante tener cuidado de colocar el cable de extensión para que no se pliegue sobre la mesa o la mesera en donde niños puedan tirar del mismo o tropezarse accidentalmente.

Para evitar una sobrecarga eléctrica, no haga funcionar ningún otro aparato de alto vataje en el mismo circuito con la BrewStation®.

Piezas y características



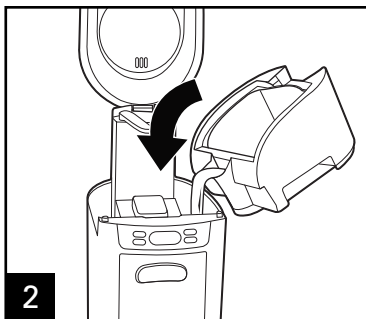
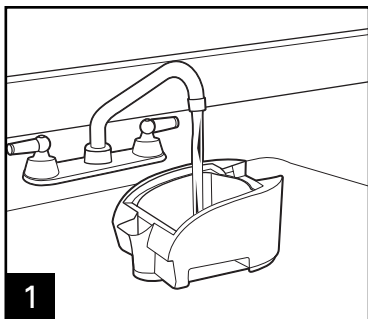
Cómo preparar café

Antes del primer uso: Limpie el depósito de café, canasta del filtro y recipiente de goteo a mano con agua caliente jabonosa. NUNCA coloque el depósito de café en el lavavajillas.

BrewStation® cuenta con un apagado automático de 2 horas. Presione ON/OFF (encendido/apagado) para apagar antes.

⚠ ADVERTENCIA Peligro de quemaduras

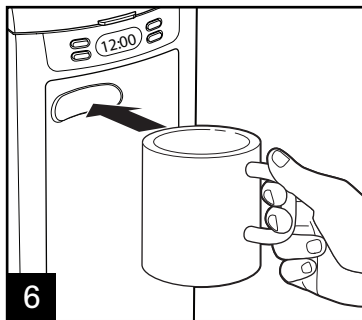
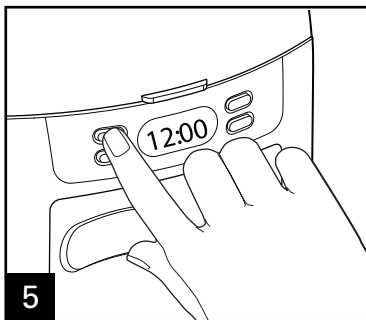
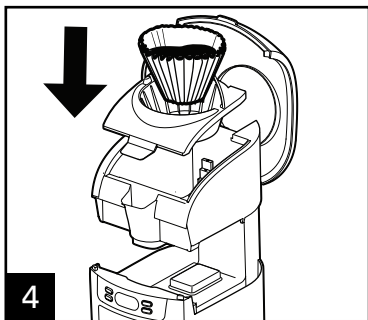
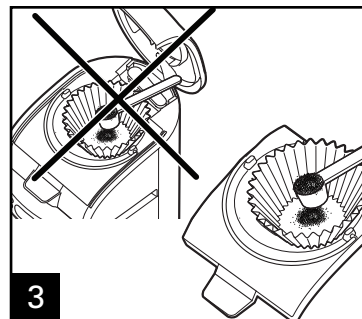
- Nunca utilice el depósito de café para servir o llevar café caliente.
- Manipule el depósito de café sólo cuando contenga agua fría para llenar el depósito de agua, y para limpiar el depósito después de que BrewStation® se haya apagado y el café esté frío.
- Si la BrewStation® se desborda, desconecte el aparato. Deje que la unidad, el café y las borras se enfríen antes de limpiarlos la unidad, el café y las borras.



Cantidad normal de café por 3/4 de cuchara sopera por taza

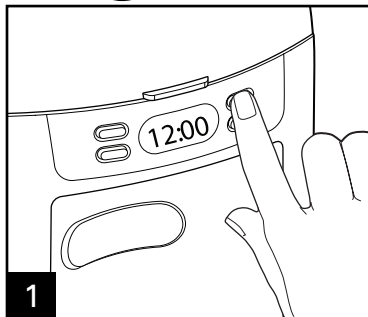
Cantidad máxima de café de filtro para usar en la BrewStation®

Café	Cucharas soperas
Común	5
Descafeinado	5

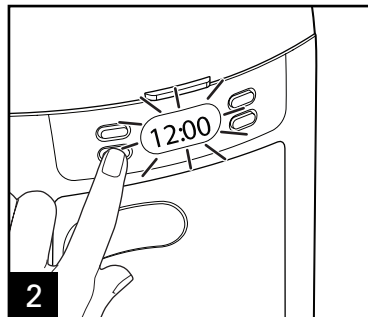


Evite colocar café molido en otras áreas de la BrewStation®.

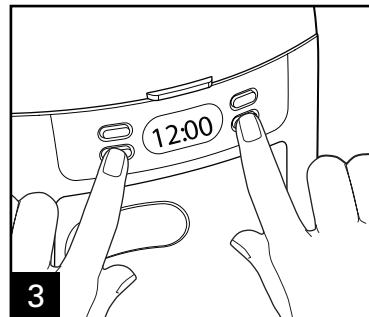
Programación (en algunos modelos)



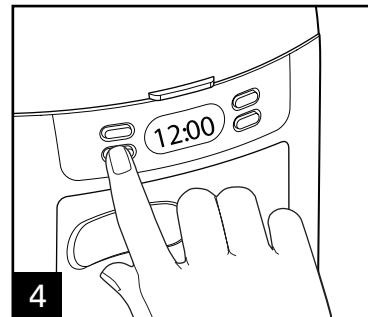
Para ajustar el reloj a la hora correcta, presione el botón **H** para ajustar las horas y el botón **M** para los minutos, el símbolo PM se desplegará si se elige.



Sostenga **PROG** hasta que el reloj comience a destellar.

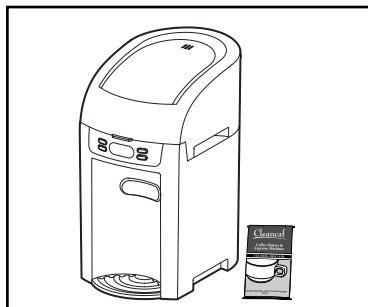


Continúe sosteniendo el botón **PROG**, presione **H** y **M** hasta alcanzar a hora deseada deseado de inicio de preparación.



Presione **PROG** momentáneamente para activar la preparación automática.

Limpieza con el limpiador de cafeteras



Los limpiadores comerciales de las cafeteras son el método recomendado de limpieza y se prefieren al vinagre ya que son más eficaces y NO dejan olor.

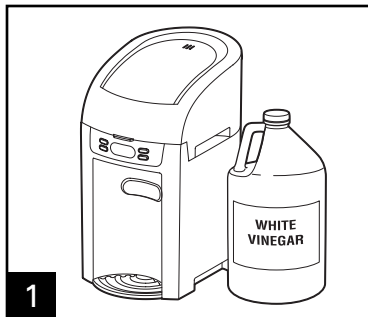
Siga las instrucciones del paquete de los limpiadores comerciales de cafeteras.

Dispense varias tazas antes de descartar la solución.

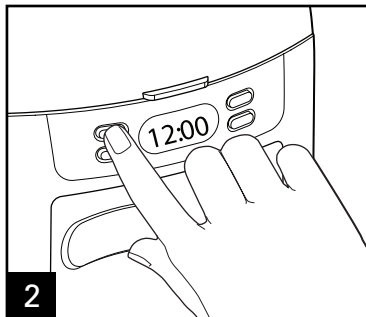
Para solicitar limpiador/quitasarro llame al:
1.800.851.8900 (EE.UU.) • 1.800.267.2826 (Canadá)
01.800.71.16.100 (México)
O visite hamiltonbeach.com

Limpieza con vinagre

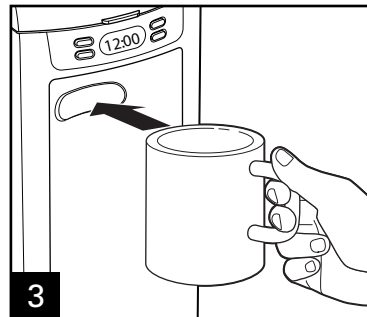
Limpe la BrewStation® por lo menos una vez por mes (una vez por semana en áreas de agua dura).



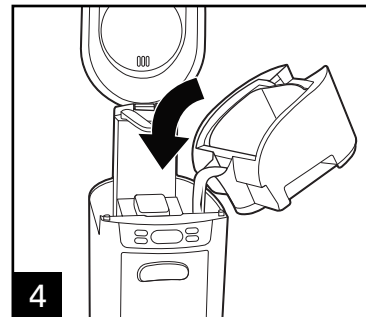
Coloque 1 pinta (2 tazas/500 ml) de vinagre en el depósito de agua.



Presione ON (encendido). **Apague (OFF) después de 20 segundos y espere durante 30 minutos.** Presione ON (encendido). Apague (OFF) cuando haya terminado.



Cuando se enfríe, dispense varias tazas antes de vaciar y enjuagar el depósito.



Haga funcionar durante 2-3 ciclos sólo con AGUA LIMPIA. Deje enfriar entre ciclos.



RESISTENTE AL LAVAVAJILLAS

DetECCIÓN DE PROBLEMAS

PROBLEMA POTENCIAL

CAUSA PROBABLE

Pérdidas en el dispensador.

- Grumos de café atrapadas en el mecanismo dispensador del depósito de café. Ver "Cómo limpiar con vinagre".

El café tiene mal sabor.

- Se debe limpiar la cafetera.
- Café molido que no sirve para cafeteras automáticas.
- La relación café/agua está desequilibrada. Ajuste a su preferencia personal.
- Pobre calidad de agua (use un filtro de agua o agua mineral para preparar café).

El café no se hace/se frena en mitad de la preparación/ la unidad no se enciende.

- Se han concentrado depósitos minerales. Limpie la cafetera siguiendo las "Instrucciones de limpieza".
- El depósito de agua está vacío.
- La unidad está desenchufada.
- Corte de energía.
- Subida de tensión. Desenchufe y luego vuelva a enchufar.

El café se hace muy lentamente/el café se desborda de la canasta.

- **Se debe limpiar la cafetera.** Limpie la cafetera por lo menos cada 30 días para mantener un desempeño adecuado.
- Cantidad excesiva de café. Ver la tabla de la página 21.
- El café está molido muy fino (no es molido para cafeteras automáticas).
- Hay más de un filtro de papel en la canasta.
- Filtro de papel de baja calidad o tamaño incorrecto.

Hamilton Beach®

Grupo HB PS, S.A. de C.V.
 Monte Elbruz No. 124 Int. 601
 Col. Palmitas Polanco
 México, D.F. C.P. 11560
 01-800-71-16-100

PÓLIZA DE GARANTÍA

PRODUCTO:	MARCA:	MODELO:
<p>Grupo HB PS, S.A. de C.V. cuenta con una Red de Centros de Servicio Autorizada, por favor consulte en la lista anexa el nombre y dirección de los establecimientos en la República Mexicana en donde usted podrá hacer efectiva la garantía, obtener partes, componentes, consumibles y accesorios; así como también obtener servicio para productos fuera de garantía. Para mayor información llame sin costo: Centro de Atención al consumidor: 01 800 71 16 100</p>		
<p>Grupo HB PS, S.A. de C.V. le otorga a partir de la fecha de compra: GARANTÍA DE 1 AÑO.</p>		
COBERTURA		
<ul style="list-style-type: none"> • Esta garantía ampara, todas las piezas y componentes del producto que resulten con defecto de fabricación incluyendo la mano de obra. • Grupo HB PS, S.A. de C.V. se obliga a reemplazar, reparar o reponer, cualquier pieza o componente defectuoso; proporcionar la mano de obra necesaria para su diagnóstico y reparación, todo lo anterior sin costo adicional para el consumidor. • Esta garantía incluye los gastos de transportación del producto que deriven de su cumplimiento dentro de su red de servicio. 		
LIMITACIONES		
<ul style="list-style-type: none"> • Esta garantía no ampara el reemplazo de piezas deterioradas por uso o por desgaste normal, como son: cuchillas, vasos, jarras, filtros, etc. • Grupo HB PS, S.A. de C.V. no se hace responsable por los accidentes producidos a consecuencia de una instalación eléctrica defectuosa, ausencia de toma de tierra, clavija de enchufe en mal estado, etc. 		
EXCEPCIONES		
<p>Esta garantía no será efectiva en los siguientes casos:</p> <ol style="list-style-type: none"> a) Cuando el producto se hubiese utilizado en condiciones distintas a las normales. (Uso industrial, semi-industrial o comercial.) b) Cuando el producto no hubiese sido operado de acuerdo con el instructivo de uso. c) Cuando el producto hubiese sido alterado o reparado por personas no autorizadas por Grupo HB PS, S.A. de C.V. el fabricante nacional, importador o comercializador responsable respectivo. <p>El consumidor puede solicitar que se haga efectiva la garantía ante la propia casa comercial donde adquirió su producto, siempre y cuando Grupo HB PS, S.A. de C.V. no cuente con talleres de servicio.</p>		

PROCEDIMIENTO PARA HACER EFECTIVA LA GARANTÍA

- Para hacer efectiva la garantía no deben exigirse mayores requisitos que la presentación del producto y la póliza correspondiente, debidamente sellada por el establecimiento que lo vendió.
- Para hacer efectiva la garantía, lleve su aparato al Centro de Servicio Autorizado más cercano a su domicilio (consulte la lista anexa).
- Si no existe Centro de Servicio Autorizado en su localidad llame a nuestro Centro de Atención al Consumidor para recibir instrucciones de como hacer efectiva su garantía.
- El tiempo de reparación, en ningún caso será mayor de 30 días naturales contados a partir de la fecha de recepción del producto en nuestros Centros de Servicio Autorizados.
- En caso de que el producto haya sido reparado o sometido a mantenimiento y el mismo presente deficiencias imputables al autor de la reparación o del mantenimiento dentro de los treinta días naturales posteriores a la entrega del producto al consumidor, éste tendrá derecho a que sea reparado o mantenido de nuevo sin costo alguno. Si el plazo de la garantía es superior a los treinta días naturales, se estará a dicho plazo.
- El tiempo que duren las reparaciones efectuadas al amparo de la garantía no es computable dentro del plazo de la misma. Cuando el bien haya sido reparado se iniciará la garantía respecto de las piezas repuestas y continuará con relación al resto. En el caso de reposición del bien deberá renovarse el plazo de la garantía.

DÍA __ MES __ AÑO __

Si desea hacer comentarios o sugerencias con respecto a nuestro servicio o tiene alguna queja derivada de la atención recibida en alguno de nuestros Centros de Servicio Autorizados, por favor dirigirse a:

GERENCIA INTERNACIONAL DE SERVICIO
01 800 71 16 100
Email: mexico.service@hamiltonbeach.com.mx

RED DE CENTROS DE SERVICIO AUTORIZADA GRUPO HB PS, S.A. DE C.V.**Distrito Federal****ELECTRODOMÉSTICOS**

Av. Plutarco Elias Cailles No. 1499

Zacahuizco MEXICO 09490 D.F.

Tel: 01 55 5235 2323 • Fax: 01 55 5243 1397

CASA GARCIA

Av. Patriotismo No. 875-B

Mixcoac MEXICO 03910 D.F.

Tel: 01 55 5563 8723 • Fax: 01 55 5615 1856

Nuevo Leon**FERNANDO SEPULVEDA REFACCIONES**

Ruperto Martínez No. 238 Ote.

Centro MONTERREY, 64000 N.L.

Tel: 01 81 8343 6700 • Fax: 01 81 8344 0486

Jalisco**SERVICIOS DE MANTENIMIENTO CASTILLO**

Garibaldi No. 1450

Ladrón de Guevara

GUADALAJARA 44660 Jal.

Tel: 01 33 3825 3480 • Fax: 01 33 3826 1914

Chihuahua**DISTRIBUIDORA TURMIX**

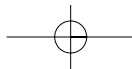
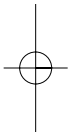
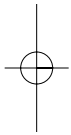
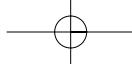
Av. Paseo Triunfo de la Rep. No. 5289 Local 2 A.

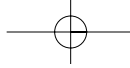
Int. Hipermart

Alamos de San Lorenzo

CD. JUAREZ 32340 Chih.

Tel: 01 656 617 8030 • Fax: 01 656 617 8030





Modelos:

48274

48275

Tipo:

A45

A58

Características Eléctricas:

120 V~ 60 Hz 950 W

120 V~ 60 Hz 950 W

Los números de modelo también pueden estar seguidos del sufijo "MX".

