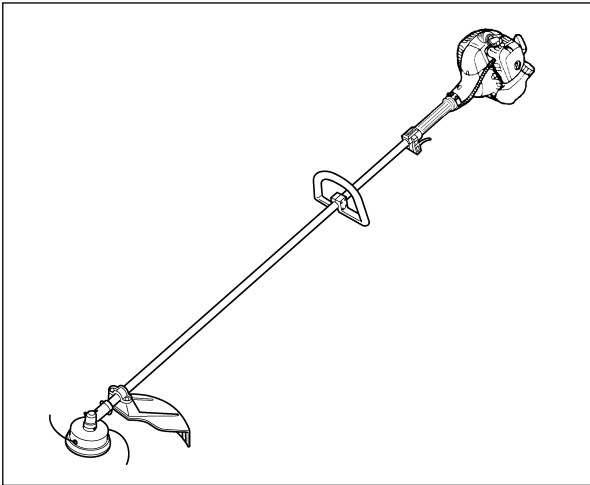




OWNER/OPERATOR MANUAL MODE D'EMPLOI MANUAL DE INSTRUCCIONES



BRUSHCUTTERS

DEBROUSSAILLEUSE

DESBROZADOR

TR2301S

⚠ WARNING ⚠

The engine exhaust from this product contains chemicals known to the State of California to cause cancer, birth defects or other reproductive harm.

⚠ AVERTISSEMENT ⚠

Les échappements du moteur de ce produit contiennent des produits chimiques connus par l'Etat de Californie comme étant responsables de cancers, d'anomalies congénitales et d'autres atteintes à l'appareil reproducteur.

⚠ ADVERTENCIA ⚠

Los gases de escape del motor de este producto contienen sustancias químicas conocidas por el Estado de California como causantes de cáncer, malformaciones en recién nacidos y otros problemas de reproducción.

⚠ WARNING ⚠

Before using our brushcutters, please read this manual carefully to understand the proper use of your unit.

⚠ AVERTISSEMENT ⚠

Avant d'utiliser cette débroussailleuse, veuillez lire attentivement ce manuel afin de bien comprendre le bon fonctionnement de cet appareil.

⚠ ADVERTENCIA ⚠

Antes de usar nuestros productos, lea detenidamente este manual a fin de familiarizarse con el uso correcto de este aparato.

APPLICABLE SERIAL NUMBERS :

DRIVE UNIT 70100101 and up
ENGINE UNIT 70100101 and up


NUMEROS DE SERIE APPLICABLES :

BOITE DE COMMANDES 70100101 et au-delà
MOTEUR 70100101 et au-delà

NÚMEROS DE SERIE APLICABLES:

UNIDAD DE ACCIONAMIENTO 70100101 y superior
UNIDAD DE MOTOR 70100101 y superior

SAFETY FIRST

Instructions contained in warnings within this manual marked with a  symbol concern critical points which must be taken into consideration to prevent possible serious bodily injury, and for this reason you are requested to read all such instructions carefully and follow them without fail.



■ WARNINGS IN THE MANUAL

WARNING

This mark indicates instructions which must be followed in order to prevent accidents which could lead to serious bodily injury or death.

IMPORTANT

This mark indicates instructions which must be followed, or it leads to mechanical failure, breakdown, or damage.


NOTE

This mark indicates hints or directions useful in the use of the product.

Contents

1. Parts location	4
2. Specifications.....	4
3. Warning labels on the machine	6
4. Symbols on the machine	6
5. For safe operation.....	8
6. Set up	18
7. Fuel	20
8. Operation	26
9. Maintenance	32
10. Storage.....	40
11. Disposal	40
12. Optional blade usage	42
13. Troubleshooting guide	52
14. Parts list	53

SECURITE

Les instructions contenues dans les mises en garde de ce mode d'emploi portant le symbole  concernent les points critiques qui doivent être pris en considération pour éviter les blessures corporelles graves, c'est pourquoi ces précautions doivent être rigoureusement suivies.

■ DIFFERENTS TYPES D'AVERTISSEMENT DE CE MODE D'EMPLOI

AVERTISSEMENT

Les instructions repérées par ce symbole doivent être rigoureusement suivies afin d'éviter tout accident pouvant entraîner des blessures corporelles graves ou la mort.

IMPORTANT

Les instructions repérées par ce symbole doivent être suivies afin d'éviter tout incident mécanique, panne ou endommagement de la débroussailleuse.


REMARQUE

Remarques utilisées dans des instructions ou conseils supplémentaires pour l'utilisation de cette débroussailleuse.

Tables des matieres

1. Emplacement des composants	5
2. Caracteristiques	5
3. Etiquettes d'avertissement placées sur la machine	7
4. Symboles utilises sur la machine	7
5. Consignes de securite	9
6. Assemblage	19
7. Carburant	21
8. Fonctionnement	27
9. Entretien	33
10. Rangement	41
11. Mise au rebut	41
12. Utilisation de la lame optionnelle	43
13. Guide de localisation des pannes	52
14. Liste des pièces	53

LA SEGURIDAD PRIMERO

Las instrucciones que aparecen en este manual bajo las advertencias marcadas con el símbolo  hacen referencia a puntos críticos que deben tomarse en consideración para evitar posibles lesiones físicas; por esta razón, le solicitamos que lea detenidamente todas estas instrucciones y que las siga estrictamente.

■ ADVERTENCIAS CONTENIDAS EN EL MANUAL

ADVERTENCIA

Bajo este símbolo aparecen instrucciones que se deben seguir a fin de evitar accidentes que pueden causar serias lesiones físicas o la muerte.

IMPORTANTE

Bajo este símbolo aparecen instrucciones importantes que se deben seguir; ignorar estas instrucciones puede ocasionar fallos mecánicos, desperfectos o daños.

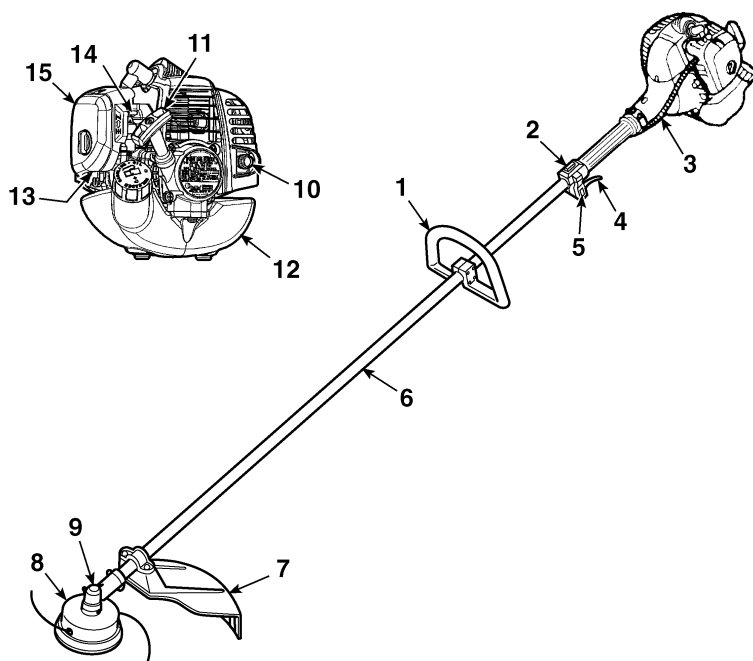
NOTA

Este símbolo hace referencia a consejos o indicaciones que son de utilidad para el uso del producto.

Contenido

1. Posición de las piezas	5
2. Especificaciones	5
3. Etiqueta de advertencias en la máquina	7
4. Símbolos presentes en la máquina	7
5. Instrucciones de seguridad	9
6. Montaje	19
7. Combustible	21
8. Uso	27
9. Mantenimiento	33
10. Almacenamiento	41
11. Eliminación	41
12. Uso de hoja opcional	43
13. Guía de localización y solución de problemas	52
14. Lista de piezas	53

1. Parts location



1. Loop handle
2. Stop switch
3. Throttle cable
4. Throttle trigger
5. Throttle set button
6. Shaft tube
7. Cutting attachment guard
8. Cutting line head
9. Angle transmission
10. Spark arrester
11. Starter knob
12. Fuel tank
13. Primer
14. Choke lever
15. Air cleaner cover

2. Specifications

■ TR2301S

Overall size(LxWxH)	69.0(1753)x8.9(226)x12.1(307) in(mm)
Dry weight	9.3 lbs (4.2kg) (10.2 lbs (4.6kg) Including tap head)
Engine Type	Air-cooled 2-stroke gasoline
Model	G20LS
Displacement	1.3 cu-in (21.7cm ³)
Max. output	0.95 Hp (0.71 kW)at 7000/min ⁻¹ (rpm)
Idle speed.....	3000 ± 200/min ⁻¹ (rpm)
Fuel	Mixture (Gasoline 50 : Oil 1) (when using RedMax/ZENOAH genuine oil)
Carburetor	Walbro Diaphragm type
Spark plug	NGK BPMR7A
Fuel tank capacity.....	19.6 fl.oz (0.50 ℓ)
Transmission	Centrifugal clutch, Rigid driveshaft
Reduction ratio	1.462
Cutting head rotating direction.....	Counter-clockwise(Operator view)
Standard Accessories	
4 in. 2-line Head	1 pc.
Goggle.....	1 pc.
Tool Kit	1 pc.

Specifications are subject to change without notice.

1. Emplacement des pieces

1. Poignée
2. Interrupteur d'arrêt
3. Câble d'accélérateur
4. Gâchette de la commande de vitesse
5. Manette des gaz
6. Tube d'arbre
7. Protection d'accessoire de coupe
8. Tête avec fil de coupe
9. Boîtier du renvoi d'angle
10. Pare-étincelles du silencieux
11. Poignée de démarrage
12. Réservoir de carburant
13. D'amorçage
14. Levier de starter
15. Capot du filtre à air

1. Situación de las piezas

1. Mango
2. Interruptor de parada
3. Cable del acelerador
4. Gatillo de regulador
5. Botón de acelerador
6. Tubo de eje
7. Protector del aditamento cortador
8. Cabezal de hilo cortador
9. Caja de engranajes
10. Parachispas
11. Arrancador
12. Tanque de combustible
13. Cebador
14. Palanca del estrangulador
15. Cubierta del filtro de aire

2. Fiche technique

■ **TR2301S**

Dimensions totales (L x L x H)	1753 x 226 x 307 mm
Poids à vide	4,2 kg ((4,6 kg) contenir Tête à fil)
Moteur Type	2 temps à essence refroidi par air
Modèle	G20LS
Cylindrée	21,7 cm ³
Puissance maximale.....	0,95 CV (0,71kW) à 7000 t/mn
Vitesse de ralenti.....	3000 ± 200 t/mn
Carburant	Mélange (essence 50 : huile 1)
	(Lors de l'utilisation de la véritable huile RedMax/ZENOAH)
Carburateur.....	Walbro à diaphragme
Bougie d'allumage	NGK BPMR7A
Contenance du réservoir de carburant	0,50 ℓ
Transmission	Embrayage centrifuge, arbre de transmission rigide
Rapport de réduction	1,462
Sens de rotation de la tête de coupe	Anti-horaire (vue de l'opérateur)
Accessoires standards	
Tête à 2 fils, 4 po	1 pièce
Lunettes de sécurité	1 pièce
Trousse à outils	1 pièce

Ces spécifications peuvent être modifiées sans préavis.

2. Especificaciones

■ **TR2301S**

Tamaño global (Long x Anch x Alt)	1753 x 226 x 307 mm
Peso en seco	4,2 kg. ((4,6 kg) contener Cabezal de hilo)
Motor Tipo	Refrigerado por aire / gasolina de 2 tiempos
Modelo	G20LS
Desplazamiento.....	21,7 cm ³
Potencia máxima	0,95 Hp (0,71kW) a 7000 rpm
Velocidad de marcha en vacío	3000 ± 200 rpm
Combustible	Mezcla (Gasolina 50: Aceite 1)
	(al utilizar el aceite auténtico de RedMax/ZENOAH)
Carburador	Walbro tipo Diafragma
Bujía	NGK BPMR7A
Capacidad del depósito de combustible	0,50 ℓ
Transmisión	Embrague centrifugo, eje de transmisión rígido
Relación de reducción	1,462
Dirección de rotación de cabeza cortador	Sentido contrario a las agujas del reloj (vista desde el operador)
Accesorios estándar	
Cabezal de 2 hilos de 4 pulg	1 pieza
Gafas protectoras	1 pieza
Caja de herramientas	1 pieza

Especificaciones sujetas a cambios sin previo aviso.

3. Warning labels on the machine

- (1) Read owner's manual before operating this machine.
- (2) Wear head, eye and ear protection.
- (3) Warning! Danger of kickback.
- (4) Beware of thrown objects.
- (5) Warning/Attention
- (6) Keep all children, bystanders and helpers 15 meters away from the brushcutter

! IMPORTANT

If warning label peel off or become soiled and impossible to read, you should contact the dealer from which you purchased the product to order new labels and affix them in the required location(s).

! WARNING

Never modify your brushcutter. We won't warrant the machine, if you use the remodeled brushcutter or you don't observe the proper usage written in the manual.

4. Symbols on the machine

For safe operation and maintenance, symbols are carved in relief on the machine. According to these indications, please be careful not to take a mistake.



(a)

- (a) The port to refuel the "MIX GASOLINE"

Position:
FUEL TANK CAP



(b)

- (b) The direction to close the choke

Position:
AIR CLEANER COVER



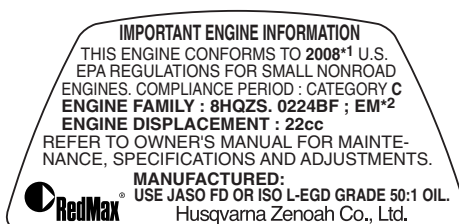
(c)

- (c) The direction to open the choke

Position:
AIR CLEANER COVER

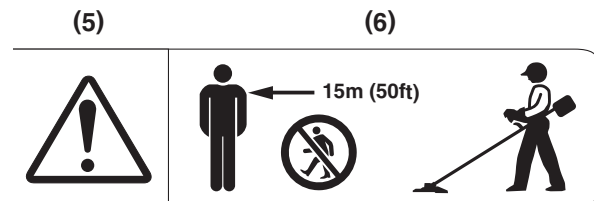
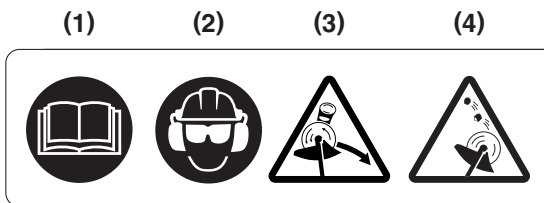
■ EMISSION CONTROL

An emission control label is located on the engine.



*1: The year will be changed every year of manufacturing.

*2: The initial number will be changed every year of manufacturing.



3. Étiquettes d'avertissement sur la machine

- (1) Lire le mode d'emploi avant d'utiliser cette machine.
- (2) Porter un casque de sécurité, des lunettes de sécurité et un casque antibruit.
- (3) Avertissement! Phénomène de rebond dangereux.
- (4) Attention aux objets qui volent ou ricochent.
- (5) Avertissement/Attention
- (6) Interdire aux enfants ou à toute personne de s'approcher dans un rayon de 15 mètres de la débroussailleuse.

⚠ IMPORTANT

Si les étiquettes d'avertissement se décollent, deviennent sales ou impossible à lire, commander de nouvelles étiquettes auprès du revendeur pour les remplacer.

⚠ AVERTISSEMENT

Ne pas modifier la débroussailleuse. La garantie sera annulée si la débroussailleuse a été modifiée ou utilisée de manière non conforme aux instructions de ce mode d'emploi.

4. Symboles utilisés sur la machine

Des symboles en relief ont été placés sur la machine pour assurer la sécurité à l'usage et faciliter l'entretien. Prendre soin d'observer les indications suivantes afin d'éviter les erreurs.

- (a) Emplacement de remplissage du "MELANGE"

Emplacement:
BOUCHON DU RESERVOIR DE CARBURANT

- (b) Position fermée du starter

Emplacement:
CAPOT DU FILTRE A AIR

- (c) Position ouverte du starter

Emplacement:
CAPOT DU FILTRE A AIR

■ MESURES DE LUTTE CONTRE LES EMISSIONS

Une étiquette de mesures de lutte contre les émissions se trouve sur le moteur.



*1: L'année changera chaque année de la fabrication.
*2: Le nombre initial changera chaque année de la fabrication.

3. Etiqueta de advertencia en la máquina

- (1) Lea el manual de instrucciones antes de usar esta máquina.
- (2) Use protección para la cabeza, ojos y oídos.
- (3) ¡Advertencia! Advertencia sobre el peligro de sacudida.
- (4) Tenga cuidado con objetos que se disparan y rebotes.
- (5) Advertencia/Atención
- (6) Mantenga a niños, espectadores y ayudantes a una distancia de 15 metros del desbrozador.

⚠ IMPORTANTE

Si las etiquetas de advertencia se desprenden o se manchan y se vuelven ilegibles, contacte al distribuidor donde adquirió el producto y solicite nuevas etiquetas. Fije las nuevas etiquetas en las posiciones correspondientes.

⚠ ADVERTENCIA

Nunca haga ningún tipo de modificación al desbrozador. No podemos garantizar la máquina si usted utiliza el desbrozador remodelado o si no sigue las instrucciones de uso contenidas en este manual.

4. Símbolos presentes en la máquina

Para el uso y mantenimiento seguro del producto, los símbolos han sido estampados en relieve en la máquina. Siga siempre estas indicaciones, y tenga cuidado de no cometer un error.

- (a) Orificio de llenado de "MEZCLA DE GASOLINA"

Posición:
TAPÓN DEL TANQUE DE COMBUSTIBLE

- (b) Dirección de cierre del estrangulador

Posición:
CUBIERTA DEL FILTRO DE AIRE

- (c) Dirección de apertura del estrangulador

Posición:
CUBIERTA DEL FILTRO DE AIRE

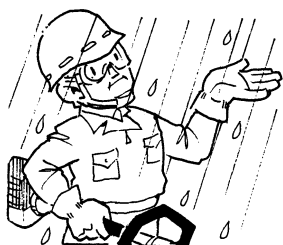
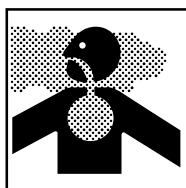
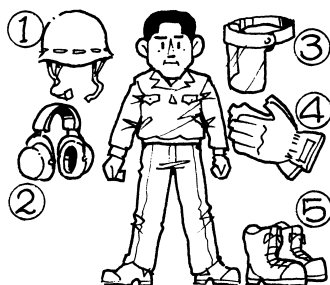
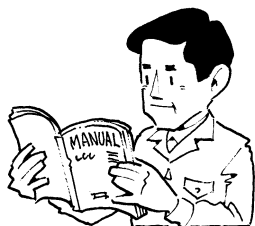
■ CONTROL DE EMISSIONS

El motor lleva una etiqueta de control de emisiones.



*1: El año cambiará cada año de fabricación.
*2: El número inicial cambiará cada año de fabricación.

▲ 5. For safe operation



1. Read this manual carefully until you completely understand and follow all safety and operating instructions.
2. Keep this manual handy so that you may refer to it later whenever any questions arise. Also note, if you have any questions which cannot be answered herein, contact the dealer from whom you purchased the product.
3. Always be sure to include this manual when selling, lending, or otherwise transferring the ownership of this product.
4. Never allow children or anyone unable to fully understand the directions given in the manual to use the machine.

■ WORKING CONDITION

1. When using the product, you should wear proper clothing and protective equipment.

- (1) **Helmet**
- (2) **Ear protectors**
- (3) **Protection goggles or face protector**
- (4) **Thick work gloves**
- (5) **Non-slip-sole work boots**

2. And you should carry with you.
 - (1) Attached tools and files
 - (2) Properly reserved fuel
 - (3) Spare blade or nylon string
 - (4) Things to notify your working area (rope, warning signs)
 - (5) Whistle (for collaboration or emergency)
 - (6) Hatchet or saw (for removal of obstacles)
3. Do not wear loose clothing, jewelry, short trousers, sandals, or go barefoot. Do not wear anything which might be caught by a moving part of the unit. Secure hair so it is above shoulder length.

■ WORKING CIRCUMSTANCE

1. Never start the engine inside a closed room or building. Exhaust gases contain dangerous carbon monoxide.
2. Never use the product,
 - a. when the ground is slippery or when you can't maintain a steady posture.
 - b. At night, at times of heavy fog, or at any other times when your field of vision might be limited and it would be difficult to gain a clear view of the working area.
 - c. During rain storms, during lightning storms, at times of strong or gale-force winds, or at any

▲ 5. Consignes de securite

1. Lire ce manuel attentivement jusqu'à une compréhension totale et suivre toutes les instructions de sécurité et d'utilisation.
2. Conserver ce mode d'emploi à portée de la main pour le consulter au moindre doute. Si une question reste sans réponse, contacter le revendeur.
3. Ne pas oublier de donner le manuel avec la machine en cas de revente ou de prêt.
4. Ne pas laisser des enfants ou toute personne incapable de comprendre les instructions, utiliser cette machine.

▲ 5. Instrucciones de seguridad

1. Lea detenidamente este manual hasta comprender cabalmente todas las instrucciones de seguridad y uso.
2. Mantenga este manual a mano para que pueda consultarlo cuando tenga alguna duda. Si tiene cualquier duda que no esté cubierta en este manual, consulte en la tienda donde adquirió el producto.
3. Asegúrese de incluir siempre este manual al vender, prestar o transferir la propiedad de este producto.
4. Nunca permita que niños u otras personas que no sean capaces de comprender cabalmente las instrucciones que se dan en el manual utilicen la máquina.

■ CONDITIONS DE TRAVAIL

1. Lors de l'utilisation de cette machine, il est nécessaire de porter des vêtements appropriés et des équipements de sécurité.

- (1) Casque
- (2) Casque antibruit
- (3) Lunettes ou masque de protection
- (4) Gants de travail épais
- (5) Chaussures de sécurité à semelle antidérapante

2. Les objets suivants doivent être emportés sur le lieu de travail :
 - (1) Les outils fournis avec la machine et des limes
 - (2) Une réserve de carburant
 - (3) Une lame de rechange
 - (4) Matériel pour délimiter la zone de travail
 - (5) Un sifflet (pour collaborateur ou en cas d'urgence)
 - (6) Une hache ou une scie (pour enlever les obstacles)
3. Ne pas porter des vêtements lâches, de short, de bijou, de sandales ou travailler pieds nus. Ne pas porter quoi que ce soit pouvant être happé par les pièces en mouvement de la machine. Porter les cheveux longs noués au-dessus des épaules.

■ CONDITIONS DE TRAVAIL

1. Ne jamais mettre la machine en marche à l'intérieur d'une pièce ou d'un bâtiment. Les gaz d'échappement contiennent du monoxyde de carbone dangereux.
2. Ne jamais utiliser la machine dans les conditions suivantes:
 - a. Lorsque le sol est glissant ou lorsqu'il est impossible de se maintenir dans une position correcte.
 - b. La nuit, par temps de brouillard ou lorsque la visibilité ou le champ de vision empêche de voir clairement la zone de travail.

■ CONDICIONES DE TRABAJO

1. Al utilizar el producto, asegúrese de usar la vestimenta y el equipo de protección adecuados.

- (1) Casco
- (2) Protectores para los oídos
- (3) Gafas protectoras o protector facial
- (4) Guantes de trabajo gruesos
- (5) Botas de trabajo con suela antideslizante

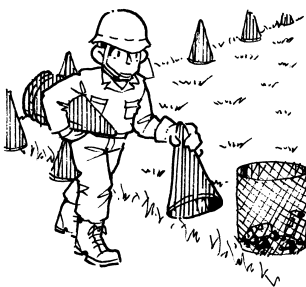
2. Asegúrese de llevar con usted los siguientes elementos:
 - (1) Herramientas y limas incluidas
 - (2) Combustible de reserva
 - (3) Hoja de repuesto
 - (4) Elementos para marcar su área de trabajo (cuerdas, letreros de advertencia)
 - (5) Silbato (para colaboración o situaciones de emergencia)
 - (6) Hacha pequeña o sierra (para quitar obstáculos)
3. No use ropa suelta, joyas, pantalones cortos ni sandalias, y no trabaje descalzo. No use nada que pueda ser atrapado por las piezas móviles de la unidad. Recójase el pelo, asegurándose de que quede por encima de sus hombros.

■ PRECAUCIONES

1. Nunca arranque el motor dentro de una habitación cerrada o edificio. Los gases de escape contienen monóxido de carbono peligroso.
2. Nunca use el producto en los siguientes casos:
 - a. Cuando el suelo sea resbaloso o cuando usted no pueda mantener una posición estable.
 - b. Durante la noche, cuando haya niebla densa, o en cualquier otra situación en que su campo de visión esté limitado y sea difícil lograr una adecuada visión del área de trabajo.
 - c. Durante tormentas de lluvia, tormentas eléctricas, tormentas de viento, o en cualquier

⚠ 5. For safe operation

other times when weather conditions might make it unsafe to use the product.



■ WORKING PLAN

1. You should never use the product when under the influence of alcohol, when suffering from exhaustion or lack of sleep, when suffering from drowsiness as a result of having taken cold medicine or at any other time when a possibility exists that your judgment might be impaired or that you might not be able to operate the product properly and in a safe manner.
2. When planning your work schedule, allow plenty of time to rest. Limit the amount of time over which the product is to be used continuously to somewhere around 30~40 minutes per session, and take 10~20 minutes of rest between work sessions. Also try to keep the total amount of work performed in a single day under 2 hours or less.

⚠ WARNING

1. If you don't observe the working time, or working manner (See ■ USING THE PRODUCT), Repetitive Stress Injury (RSI) could occur. If you feel discomfort, redness and swelling of your fingers or any other part of your body, see a doctor before getting worse.
2. To avoid noise complaints, in general, operate product between 8a.m. and 5p.m. on weekdays and 9a.m. to 5p.m. weekends.

📖 NOTE

Check and follow the local regulations as to sound level and hours of operations for the product.

■ BEFORE STARTING THE ENGINE

1. The area within a perimeter of 50 feet (15m) of the person using the product should be considered a hazardous area into which no one should enter. If necessary yellow warning rope, warning signs should be placed around the perimeter of the area. When work is to be performed simultaneously by two or more persons, care should also be taken to constantly look around or otherwise check for the presence and locations of other people working so as to maintain a distance between each person sufficient to ensure safety.
2. Check the condition of working area to avoid any accident by hitting hidden obstacles such as stumps, stones, cans, or broken glass.

▲ 5. Consignes de securite

- c. Pendant les averses, les orages avec éclairs, par grands vents ou toute autre condition climatique rendant l'utilisation de la machine dangereuse.

■ PLAN DE TRAVAIL

1. Ne jamais utiliser la machine sous l'influence de l'alcool ou en état de faiblesse due à la fatigue, au manque de sommeil, à la prise de médicament ou à tout autre moment où l'on n'est pas réellement capable de l'utiliser correctement et en toute sécurité.
2. Lors de l'élaboration du plan de travail, prévoyez suffisamment de temps de repos. Limitez la durée des périodes pendant lesquelles la machine est utilisée sans interruption entre 30 et 40 minutes. Se reposer de 10 à 20 minutes entre ces périodes. Autant que possible, essayez de limiter ce genre de travail à 2 heures par jour.

▲ AVERTISSEMENT

1. Si ce plan de travail et cette méthode de travail ne sont pas respectés, un accident dû au stress répétitif peut se produire (voir ■ UTILISATION DE LA MACHINE).
Si l'on ressent un malaise ou si les doigts ou tout autre membre rougissent et enflent, consulter un docteur avant que cela ne s'aggrave.
2. Pour éviter les problèmes de bruit avec le voisinage, utiliser généralement la machine entre 8 et 17 heures pendant la semaine et de 9 à 17 heures les fins de semaine.

📖 REMARQUE

Vérifier et suivre la réglementation locale sur le niveau de bruit et les horaires d'utilisation de ce type de machine.

■ AVANT DE METTRE LE MOTEUR EN MARCHÉ

1. La zone dans un rayon de 15 mètres autour de l'opérateur est considérée comme dangereuse et personne ne doit s'y trouver. Si nécessaire, délimitez le périmètre de la zone de travail avec du ruban de marquage (rouge fluorescent et blanc par exemple) et posez des panneaux d'avertissement. Lorsque deux ou plusieurs personnes travaillent ensemble ou à proximité, chacune doit constamment faire attention et garder ses distances par rapport aux autres pour assurer une sécurité satisfaisante.
2. Vérifiez constamment l'état de la zone de travail pour éviter tout accident dû aux impacts avec des obstacles tels que les souches, les pierres, les boîtes de conserves ou débris de verre.

▲ 5. Instrucciones de seguridad

- otra circunstancia en que las condiciones climáticas puedan hacer inseguro el uso del producto.

■ PLAN DE TRABAJO

1. Nunca utilice el producto cuando se encuentre bajo la influencia del alcohol, cuando sufra de fatiga o falta de sueño, cuando sienta somnolencia debido a que ha tomado una medicina para el resfrío, o en cualquier otra situación que pueda afectar su juicio y usted no sea capaz de utilizar el producto correctamente y de manera segura.
2. Al planificar su trabajo, deje un tiempo suficiente para descansar. Limite el tiempo de uso continuo del producto a 30–40 minutos por sesión, y tome descansos de 10–20 minutos entre las sesiones de trabajo. Asimismo, trate de que la cantidad total de trabajo diario sea inferior a 2 horas.

▲ ADVERTENCIA

1. Si no sigue las recomendaciones en cuanto a la duración del trabajo o a la forma de trabajar (consulte ■ USO DEL PRODUCTO), usted podrá sufrir una lesión por esfuerzo repetido (RSI).
Si siente algún malestar, si sus dedos o cualquier otra parte de su cuerpo enrojecen o se hinchan, consulte oportunamente a un médico.
2. Para evitar problemas de ruido, en general utilice el producto entre las 8 a.m. y las 5 p.m. los días laborables, y de 9 a.m. a 5 p.m. durante el fin de semana.

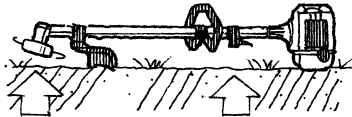
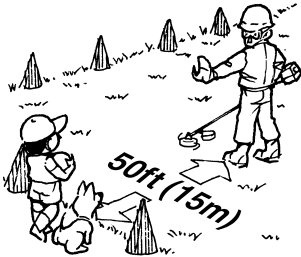
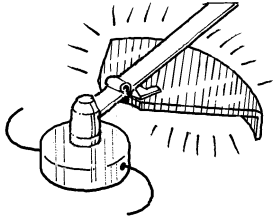
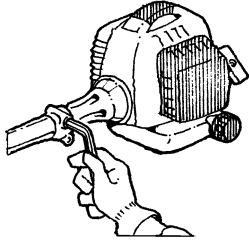
📖 NOTA

Compruebe y respete las disposiciones locales respecto de los niveles de ruido y horas de uso del producto.

■ ANTES DE ARRANCAR EL MOTOR

1. El área dentro de un perímetro de 15 m de la persona que está usando el producto debe considerarse como un área de peligro en la que nadie debe ingresar. Si fuera necesario, marque el perímetro del área de trabajo con una cuerda de color amarillo y letreros de advertencia. Cuando el trabajo vaya a ser realizado simultáneamente por dos o más personas, también se deberá tener la precaución de mirar constantemente alrededor y verificar la presencia y posición de las demás personas que están trabajando, a fin de mantener una distancia prudente entre cada persona que garantice su seguridad.
2. Compruebe las condiciones del área de trabajo a fin de evitar accidentes que pueden ocurrir al golpear obstáculos ocultos tales como tocones, piedras, latas o vidrios rotos.

▲ 5. For safe operation



! IMPORTANT

Remove any obstacle before beginning work.

3. Inspect the entire unit for loose fasteners and fuel leakage. Make sure that the cutting attachment is properly installed and securely fastened.
4. Be sure the debris guard is firmly attached in place.
5. If the cutting head is the metal blade, change the guard and handle, and attach the shoulder strap (see p42). Adjust the strap before starting the engine at the position that your left hand can comfortably hold the handlebar grip approximately waist high.

■ STARTING THE ENGINE

1. Keep bystanders and animals at least 50feet (15m) away from the operating point. If you are approached, immediately stop the engine.
2. The product is equipped with a centrifugal clutch mechanism, so the cutting attachment could rotate as soon as the engine is started. When starting the engine, place the product onto the ground in a flat clear area and hold it firmly in place so as to ensure that neither the cutting part nor the throttle come into contact with any obstacle when the engine starts.

▲ WARNING

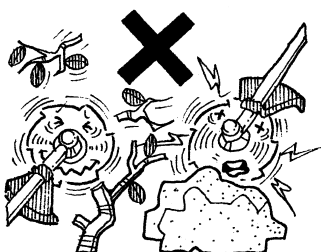
Make sure the throttle is at idle position. Never place the throttle into the high speed position or half throttle position (throttle lock position) when starting the engine.

3. After starting the engine, check to make sure that the cutting attachment stops rotating when the throttle is moved fully back to its original position (idle position). If it continues to rotate even after the throttle has been moved fully back, turn off the engine and take the unit to your authorized Red Max servicing dealer for repair.

■ USING THE PRODUCT

! IMPORTANT

Cut only materials recommended by the manufacturer. And use only for tasks explained in the manual.



▲ 5. Consignes de securite

! IMPORTANT

Retirer tout obstacle avant de commencer le travail.

3. Vérifier que la machine ne comporte aucun élément desserré ou de fuite de carburant. S'assurer que l'outil de coupe est monté correctement et bien serré.
4. S'assurer que le cache de protection anti-débris est fermement attaché.
5. Si la tête de coupe est la lame en métal, changer le cache et la poignée et fixer le harnais (voir page 43). Régler le harnais avant de démarrer le moteur en l'ajustant de sorte que votre main gauche puisse tenir confortablement la poignée environ à hauteur de la taille.

■ DEMARRAGE DU MOTEUR

1. Empêcher toute personne ou animal de s'approcher à moins de 15 mètres. Si quelqu'un s'approche trop près, arrêter aussitôt le moteur.
2. La machine est équipée d'un embrayage centrifuge et l'outil de coupe se met à tourner dès que le moteur est mis en route en plaçant l'accélérateur en position de démarrage. Pour mettre le moteur en route, poser et maintenir fermement la machine à plat sur le sol dans un endroit dégagé où aucun obstacle ne peut entrer en contact avec l'outil de coupe ou la manette d'accélérateur une fois que le moteur sera en marche.

▲ AVERTISSEMENT

Veiller à ce que la manette de l'accélérateur est au ralenti.

Ne jamais mettre la manette de l'accélérateur à fond ou à moitié enclenchée (Position de verrouillage de la manette) lors de la mise en marche.

3. Une fois le moteur en marche, vérifier que l'outil de coupe s'arrête de tourner lorsque l'accélérateur est remis à zéro. Si l'outil de coupe continue à tourner, couper le moteur et rapporter l'appareil chez votre revendeur Red Max agréé afin de le faire réparer.

■ UTILISATION DE LA MACHINE

! IMPORTANT

Ne couper avec la machine que les matériaux recommandés par le fabricant.

1. Tenir les poignées de la machine fermement des

▲ 5. Instrucciones de seguridad

! IMPORTANTE

Quite todos los obstáculos antes de iniciar el trabajo.

3. Inspeccione la unidad completa para determinar si tiene sujetadores sueltos o fugas de combustible. Asegúrese de que el accesorio de corte esté debidamente instalado y asegurado.
4. Asegúrese de que el protector contra desechos se encuentra firmemente acoplado en su sitio.
5. Si el cabezal cortador es la hoja metálica, cambie el protector y el mango y enganche la correa para hombro (vea la p.43). Ajuste la correa antes de arrancar el motor en una posición en la que su mano izquierda pueda sujetar cómodamente la barra del manillar aproximadamente a la altura de la cintura.

■ ARRANQUE DEL MOTOR

1. Mantenga a espectadores y animales a una distancia de al menos 15 metros del lugar de uso de la máquina. Si alguien se aproxima, detenga inmediatamente el motor.
2. El producto está equipado con un mecanismo de embrague magnético, por lo que el accesorio de corte comienza a girar inmediatamente cuando se arranca el motor poniendo el acelerador en posición de arranque. Al arrancar el motor, ponga el producto en el suelo, en un lugar plano y despejado, y sujételo firmemente para asegurarse de que la pieza de corte y el acelerador no puedan entrar en contacto con ningún obstáculo cuando el motor arranque.

▲ ADVERTENCIA

Asegúrese de que el acelerador esté en posición de ralenti.

Nunca coloque el acelerador en la posición de alta velocidad o aceleración media (posición de bloqueo), al arrancar el motor.

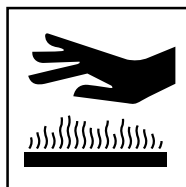
3. Tras arrancar el motor, compruebe que el accesorio de corte para de girar cuando se coloca el acelerador totalmente en su posición inicial (en ralenti). Si sigue girando incluso después de que el acelerador vuelva a su posición inicial, apague el motor y lleve la unidad a su centro de servicio Red Max autorizado para que sea reparada.

■ USO DEL PRODUCTO

! IMPORTANTE

Corte sólo los materiales indicados por el fabricante y use la máquina sólo para las tareas descritas en este manual.

▲ 5. For safe operation



1. Grip the handles firmly with both hands using your whole hand. Place your feet slightly apart (slightly further apart than the width of your shoulders) so that your weight is distributed evenly across both legs, and always be sure to maintain a steady, even posture while working.
2. Keep cutting attachment below waist level.
3. Maintain the speed of the engine at the level required to perform cutting work, and never raise the speed of the engine above the level necessary.
4. If the unit start to shake or vibrate, turn off the engine and check the whole unit. Do not use it until the trouble has been properly corrected.
5. Keep all parts of your body away from rotating cutting attachment and hot surfaces.
6. Never touch the muffler, spark plug, or other metallic parts of the engine while the engine is in operation or immediately after shutting down the engine. Doing so could result in serious burns or electrical shock.

• IF SOMEONE COMES

1. Guard against hazardous situations at all times. Warn adults to keep pets and children away from the area. Be careful if you are approached. Injury may result from flying debris.
2. If someone calls out or otherwise interrupts you while working, always be sure to turn off the engine before turning around.

■ MAINTENANCE

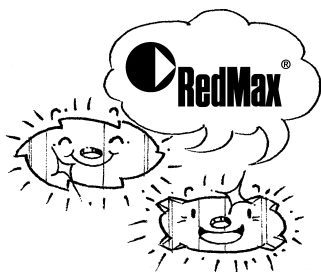
1. In order to maintain your product in proper working order, perform the maintenance and checking operations described in the manual at regular intervals.
2. Always be sure to turn off the engine before performing any maintenance or checking procedures.

(1) Check ok !

▲ WARNING

The metallic parts reach high temperatures immediately after stopping the engine.

3. When replacing the cutting attachment or any other part, or when replacing the oil or any lubricant, always be sure to **use only RedMax products or products which have been certified by RedMax for use with the RedMax product.**
4. In the event that any part must be replaced or any maintenance or repair work not described in this



▲ 5. Consignes de sécurité

- deux mains. Ecartez légèrement les jambes (pour que les pieds reposent sur une largeur un peu plus importante que celle des épaules) et adoptez une posture de travail stable et répartissez le poids du corps également sur chaque jambe.
- Maintenez l'outil de coupe toujours plus bas que le niveau de la taille.
 - Faites tourner le moteur à la vitesse appropriée à la coupe sans jamais accélérer inutilement au-dessus du niveau nécessaire.
 - Si la machine se met à vibrer ou à créer des secousses, arrêtez le moteur et procédez à une vérification totale de la machine.
 - Se tenir à distance de l'outil de coupe ou des parties chaudes de la machine.
 - Néanmoins, ne touchez jamais le silencieux, la bougie ou toute autre partie métallique du moteur pendant le fonctionnement ou aussitôt après son arrêt. Dans ces circonstances, les risques de brûlures ou d'électrocution sont importants.

• SI QUELQU'UN S'APPROCHE

- Il faut se préserver des situations dangereuses à tout moment. Avertir les adultes de maintenir les enfants et les animaux à distances car le risque de recevoir des projections d'objet est important.
- Si quelqu'un appelle ou interrompt le travail d'une manière ou d'une autre, arrêtez le moteur avant de se tourner vers la personne.

■ ENTRETIEN

- De manière à conserver la machine en parfait état de marche, effectuez à intervalles réguliers les opérations et les vérifications d'entretien décrites dans le mode d'emploi.
- Toujours arrêtez le moteur avant d'effectuer les vérifications ou opérations d'entretien.

(1) Tout est en ordre de marche !**▲ AVERTISSEMENT**

Les pièces métalliques atteignent leur plus haute température aussitôt après l'arrêt de la machine.

- Lors du remplacement de l'outil de coupe, de pièce de rechange, de l'huile ou du graissage, **veiller à n'utiliser que des pièces ou des produits RedMax.**
- Pour toute pièce devant être remplacée, opération d'entretien ou de réparation, contactez le centre de SAV agréé par RedMax le plus proche pour demander assistance.

▲ 5. Instrucciones de seguridad

- Coja los mangos firmemente con ambas manos. Separe los pies ligeramente (un poco más que el ancho de sus hombros) de manera que su peso quede distribuido uniformemente en ambas piernas, y asegúrese de mantener siempre una postura firme mientras trabaja.
- Mantenga el accesorio de corte por debajo del nivel de su cintura.
- Mantenga la velocidad del motor al nivel necesario para realizar el trabajo de corte, y nunca aumente la velocidad del motor por encima del nivel requerido.
- Si la unidad comienza a dar sacudidas o a vibrar, apague el motor y compruebe la unidad completa. No use la unidad hasta haber corregido debidamente el problema.
- Mantenga todas las partes de su cuerpo alejadas del accesorio de corte que gira y de las superficies calientes.
- Nunca toque el silenciador, la bujía u otras piezas metálicas del motor mientras éste se encuentra en funcionamiento o inmediatamente después de apagarlo. De lo contrario, usted podrá sufrir serias quemaduras o descargas eléctricas.

• SI ALGUIEN SE APROXIMA

- Evite las situaciones peligrosas en todo momento. Advierta a los adultos que mantengan a sus niños y mascotas lejos del área de trabajo. Tenga cuidado cuando alguien se le acerque. Los desechos que salen despedidos pueden causar lesiones.
- Si alguien le llama o le interrumpe de alguna otra forma mientras trabaja, asegúrese de apagar siempre el motor antes de voltear.

■ MANTENIMIENTO

- A fin de mantener el producto en buenas condiciones de funcionamiento, realice las operaciones de mantenimiento y comprobación que se describen en el manual a intervalos regulares.
- Asegúrese de apagar siempre el motor antes de realizar cualquier labor de mantenimiento o comprobación.

(1) Comprobación correcta!**▲ ADVERTENCIA**

Las partes metálicas alcanzan altas temperaturas y se mantienen calientes cuando se apaga el motor.

- Al reemplazar el accesorio de corte o cualquier otra pieza, o al cambiar el aceite o cualquier lubricante, asegúrese de **usar solamente productos RedMax o productos que hayan sido certificados por RedMax para ser usados con esta máquina.**
- En caso de que sea necesario sustituir alguna pieza o realizar algún trabajo de mantenimiento o

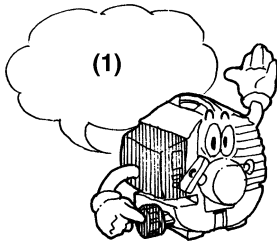
▲ 5. For safe operation

manual must be performed, please contact a representative from the store nearest RedMax authorized servicing dealer for assistance.

5. Do not use any accessory or attachment other than those bearing the RedMax mark and recommended for the unit.
6. Under no circumstances should you ever take apart the product or alter it in any way. Doing so might result in the product becoming damaged during operation or the product becoming unable to operate properly.

■ HANDLING FUEL

1. The engine of the RedMax product is designed to run on a mixed fuel which contains highly flammable gasoline. Never store cans of fuel or refill the tank of the unit in any place where there is a boiler, stove, wood fire, electrical sparks, welding sparks, or any other source of heat or fire which might ignite the fuel.
2. Never smoke while operating the unit or refilling its fuel tank.
3. When refilling the tank, always turn off the engine and allow it to cool down. Take a careful look around to make sure that there are no sparks or open flames anywhere nearby before refueling.



(1) Refill after cooling the engine

4. Wipe spilled fuel completely using a dry rag if any fuel spillage occurs during refueling.
5. After refueling, screw the fuel cap back tightly onto the fuel tank and then carry the unit to a spot 10feet (3m) or more away from where it was refueled before turning on the engine.

■ TRANSPORTATION

1. When hand-carrying the product, cover over the cutting part if necessary, lift up the product and carry it paying attention to the blade.
2. Never transport the product over rough roads over long distances by vehicle without removing all fuel from the fuel tank. If doing so, fuel might leak from the tank during transport.

⚠ 5. Consignes de sécurité

5. Ne pas utiliser d'accessoires ou d'outils de marque autres que RedMax ou non agréés.
6. Ne jamais démonter ou modifier la machine, quelles que soient les circonstances. Dans le cas contraire, la machine risque d'être endommagée en cours d'utilisation ou de ne pas fonctionner correctement.

■ MANIPULATION DU CARBURANT

1. Le moteur de la débroussailleuse RedMax est conçu pour fonctionner avec du mélange contenant de l'essence hautement inflammable. Ne jamais entreposer de bidon de carburant ou refaire le plein de la machine dans un local où se trouve une chaudière, un feu ouvert, un poste à souder électrique ou toute autre source de chaleur ou d'étincelles pouvant enflammer le carburant.
2. Ne jamais fumer pendant l'utilisation de la machine ou son remplissage en carburant.
3. Avant de refaire le plein de carburant, laisser refroidir la machine. Vérifier aussi l'absence de flammes ou d'étincelles à proximité.

(1) Refaire le plein après avoir laissé refroidir la débroussailleuse

4. Essuyer avec un chiffon toute trace de carburant renversé lors du remplissage.
5. Une fois le plein effectué, bien resserrer le bouchon du réservoir et éloigner la machine à plus de 3 mètres de l'endroit où le plein a été fait avant de la remettre en marche.

■ TRANSPORT

1. Lorsque vous transportez l'appareil à la main, recouvrir la partie coupante si nécessaire, soulever le produit et le porter en faisant attention à la lame.
2. Ne jamais transporter la machine sur mauvaise route et grande distance sans vider complètement le réservoir de carburant.

⚠ 5. Instrucciones de seguridad

- reparación no descrito en este manual, tome contacto con un representante del centro de servicio RedMax autorizado más cercano.
5. Utilice solamente piezas y accesorios marcados RedMax y recomendados para la unidad.
 6. No se debe, bajo ninguna circunstancia, desarmar el producto ni modificarlo de ninguna forma. De lo contrario, el producto podrá dañarse durante su uso o podrá funcionar incorrectamente.

■ MANIPULACIÓN DEL COMBUSTIBLE

1. El motor de este producto RedMax ha sido diseñado para funcionar con una mezcla de combustible que contiene gasolina altamente inflamable. No almacene los bidones de combustible ni llene el tanque de la unidad cerca de calderas, estufas, fogatas, chispas eléctricas, chispas de soldadura o cualquier otra fuente de calor o fuego que pueda inflamar el combustible.
2. Nunca fume mientras utiliza la unidad o llena el tanque de combustible.
3. Antes de llenar el tanque de combustible, apague primero el motor y permita que se enfríe. Asimismo, inspeccione cuidadosamente el lugar para asegurarse de que no haya chispas o llamas en las cercanías.

(1) Llenar una vez que el motor se haya enfriado

4. Si derrama combustible mientras llena el tanque, limpie completamente el combustible derramado con un trapo.
5. Después de llenar el tanque de combustible, atornille firmemente el tapón de llenado al tanque de combustible, y traslade la unidad a un lugar a 10 pies de distancia de donde fue llenada antes de encender el motor.

■ TRANSPORTE

1. Cuando transporte el aparato, cubra la pieza de corte si es necesario, y vaya con cuidado con la hoja a la hora de levantarlo y llevarlo.
2. Nunca transporte la unidad en vehículo por grandes distancias a través de caminos en mal estado, sin antes vaciar todo el combustible del tanque. De lo contrario, el combustible podrá derramarse del tanque durante el transporte.

6. Set up

■ CONNECTING SWITCH WIRES

- Connect the switch wires between the engine and the main unit. Pair the wires of the same color.

■ INSTALLING HANDLE

- Mount the handle to the shaft tube and clamp it at a location that is comfortable to you. (SE1)

(1) About 11 inches (28cm)

■ INSTALLING DEBRIS GUARD

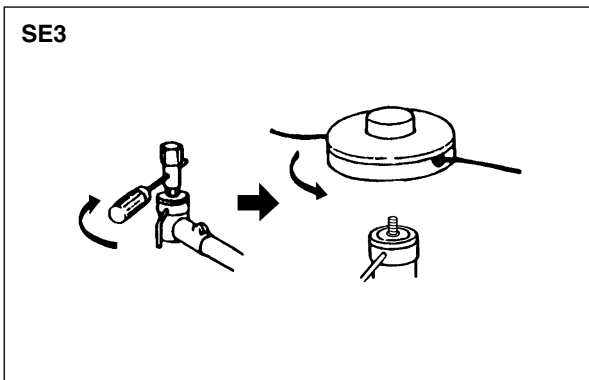
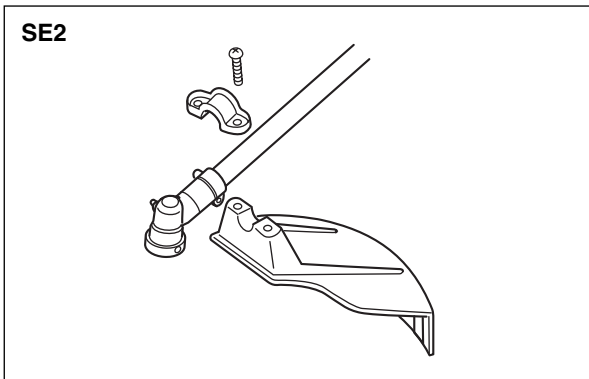
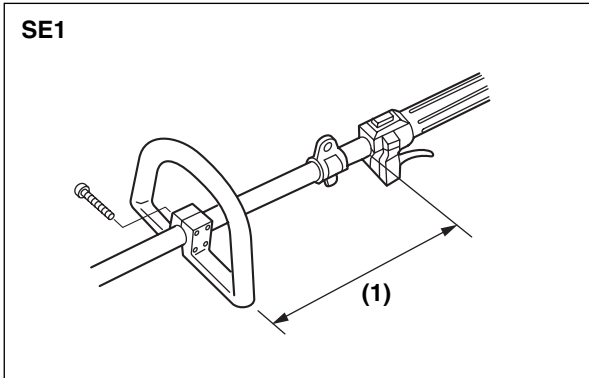
- Put the debris guard on the gear box, attach it with the screws and hardware provided. (SE2)

■ INSTALLING CUTTING HEAD (SE3)

1. While locking the gear shaft, by inserting the supplied tool into the upper holder on the gear box, loosen and remove the hexagon nut(left-handed)
2. Fit the line head assembly to the gear shaft over the holders. Hand-tighten it securely.

⚠ IMPORTANT

You need not holder (B) and nut when installing the cutting head.



6. Assemblage**■ RACCORDEMENT DES FILS ELECTRIQUES**

- Relier les fils électriques entre le moteur et la machine en faisant correspondre les couleurs de fils.

■ MISE EN PLACE DE LA POIGNEE

- Monter la poignée sur le bras de l'appareil et la positionner pour avoir une prise confortable et sûre (SE1).

(1) Environ 28cm**■ MISE EN PLACE DU CACHE ANTI-PROJECTION**

- Mettre en place le cache anti-projection sur le carter du renvoi d'angle et le fixer à l'aide de vis avec la machine (SE2).

■ INSTALLATION DE LA TETE DE COUPE (SE3)

1. Tout en bloquant l'arbre d'entraînement à l'aide de la tige fournie avec la machine en la plaçant dans le carter, desserrer et retirer le boulon (pas à gauche).
2. La vis de la lame dépasse des supports. Serrez-la à fond manuellement.

! IMPORTANT

Vous aurez besoin d'un écrou et d'un moyeu (B) pour installer la tête de coupe.

6. Montaje**■ CONEXIÓN DE LOS ALAMBRES DEL INTERRUPTOR**

- Conecte los alambres del interruptor entre el motor y la unidad principal. Páree los alambres del mismo color.

■ INSTALACIÓN DEL MANGO

- Instale el mango en el tubo del eje y asegúrelo en la posición que le sea más cómoda. (SE)

(1) Aproximadamente 28cm**■ INSTALACIÓN DEL PROTECTOR CONTRA DESECHOS**

- Instale el protector contra desechos en la caja de engranajes, y fíjelo en posición con los tornillos y los elementos proporcionados. (SE2)

■ INSTALACIÓN DEL CABEZAL CORTADOR (SE3)

1. Mientras bloquea el eje de engranaje insertando la herramienta suministrada dentro de la agarradera superior en la caja de cambios, afloje y quite la tuerca (izquierda).
2. Luego atornillar el cabezal cortante al eje de las marchas sobre los soportes. Apretarlo firmemente a mano.

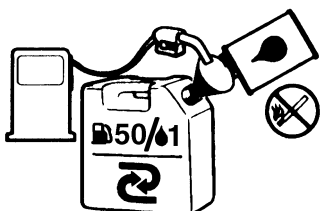
! IMPORTANTE

No hay necesidad de soporte (B) ni de tuerca a la hora de instalar el cabezal cortador.



▲ WARNING

- Gasoline is very flammable. Avoid smoking or bringing any flame or sparks near fuel. Make sure to stop the engine and allow it cool before refueling the unit. Select outdoor bare ground for fueling and move at least 3m (10ft) away from the fueling point before starting the engine.
- The RedMax engines are lubricated by oil specially formulated for air-cooled 2-cycle gasoline engine use. If RedMax oil is not available, use an anti-oxidant added quality oil expressly labeled for air-cooled 2-cycle engine use. (JASO FD GRADE OIL or ISO L-EGD GRADE)
- Do not use BIA or TCW (2-stroke water-cooling type) mixed oil.



■ RECOMMENDED MIXING RATIO

GASOLINE 50:OIL 1

(when using RedMax/ZENOAH genuine oil)

50:1 MIXING CHART

GASOLINE	gal.	1	2	3	4	5
2-CYCLE OIL	fl.oz	2.6	5.2	7.8	10.4	13

GASOLINE	liter	1	2	3	4	5
2-CYCLE OIL	ml	20	40	60	80	100

- **Exhaust emission are controlled by the fundamental engine parameters and components(eq., carburation, ignition timing and port timing) without addition of any major hardware or the introduction of an inert material during combustion.**
- These engines are certified to operate on unleaded gasoline.
- Make sure to use gasoline with a minimum octane number of 89 RON (USA/Canada: 87AL)
- If you use a gasoline of a lower octane value than prescribed, there is a danger that the engine temperature may rise and an engine problem such as piston seizing may consequently occur.
- Unleaded gasoline is recommended to reduce the contamination of the air for the sake of your health and the environment.
- Poor quality gasolines or oils may damage sealing rings, fuel lines or fuel tank of the engine.

⚠ AVERTISSEMENT

- L'essence est un produit hautement inflammable. S'abstenir de fumer et ne tolérer aucun flamme ou source d'étincelles à proximité de l'endroit où est entreposée l'essence. Arrêter le moteur puis le laisser refroidir un peu avant de remplir le réservoir. Remplir le réservoir à l'extérieur sur une surface nue et éloigner le bidon d'essence d'au moins 3 mètres avant de mettre le moteur de la tronçonneuse en marche.
- Les moteurs RedMax sont lubrifiés à l'aide d'une huile spécialement conçue pour les moteurs 2 temps à refroidissement par air. S'il n'est pas possible d'obtenir de l'huile RedMax, utilisez une huile antioxydante de haute qualité spécialement destinée aux moteurs 2 temps à refroidissement par air (HUILE DE TYPE JASO FD ou DE TYPE ISO L-EGD).
- Ne jamais utiliser des huiles mélangées BIA ou TCW (pour les moteurs 2 temps à refroidissement par eau).

■ RAPPORT DE MELANGE RECOMMANDE ESSENCE 50 : HUILE 1 (Lors de l'utilisation de la véritable huile RedMax/ZENOAH)

TABLEAU DE MELANGE 50 : 1

ESSENCE	gal.	1	2	3	4	5
HUILE 2 TEMPS	once liquide	2.6	5.2	7.8	10.4	13

ESSENCE	litre	1	2	3	4	5
HUILE 2 TEMPS	ml	20	40	60	80	100

- La composition des gaz d'échappement est contrôlée par les principaux paramètres et composants du moteur (comme par ex., la carburation, le calage de l'allumage et le calage du port) sans avoir besoin d'effectuer des changements de matériel ou à introduire un matériel inerte durant la combustion.
- Ces moteurs sont certifiés pour fonctionner avec de l'essence sans plomb.
- Utiliser toujours une essence à indice d'octane minimal de 89RON (USA/Canada : 87AL).
- Si une essence à indice d'octane inférieur est utilisée, il y a un risque important d'augmentation dangereuse de la température du moteur, entraînant des problèmes de moteur au niveau des cylindres par exemple.
- Il est préférable d'utiliser de l'essence sans plomb afin de réduire la pollution de l'atmosphère et de

⚠ ADVERTENCIA

- La gasolina es muy inflamable. Evite fumar o producir cualquier llama o chispa cerca del combustible. Asegúrese de detener el motor y dejar que se enfríe antes de repostar la unidad. Seleccione un terreno al aire libre para el reabastecimiento y aleje la unidad una distancia de por lo menos 3 metros (10 pies) del punto de abastecimiento antes de poner en marcha el motor.
- Los motores de RedMax están lubricados con un aceite especialmente formulado para uso en motores de gasolina de 2-tiempos refrigerados por aire. Si no estuviere disponible el aceite de RedMax, utilice un aceite de calidad con antioxidante agregado que sea expresamente para uso en motores refrigerados por aire de 2- ciclos (ACEITE JASO FD GRADE o ISO L-EGD GRADE).
- No utilice BIA o TCW (tipo 2-tiempos refrigerados por agua) mezclado con aceite.

■ PROPORCIÓN DE LA MEZCLA RECOMENDADA GASOLINA 50 : ACEITE 1 (al utilizar el aceite auténtico de RedMax/ZENOAH)

CUADRO DE MEZCLA 50:1

GASOLINA	gal.	1	2	3	4	5
ACEITE 2 CICLOS	onz.líqu.	2.6	5.2	7.8	10.4	13

GASOLINA	litre	1	2	3	4	5
ACEITE 2 CICLOS	ml	20	40	60	80	100

- Las emisiones del escape son controladas por los parámetros y componentes fundamentales del motor (por ejemplo, carburation, ajuste de encendido y de puerto) sin agregar ningún software mayor o introducir un material inerte durante la combustión.
- Estos motores están certificados para funcionar con gasolina sin plomo.
- Asegúrese de utilizar gasolina con un octanaje mínimo de 89RON (EE.UU./Canadá: 87AL).
- Si utiliza gasolina con un valor de octanaje menor que el prescrito, existe el peligro de que la temperatura del motor se eleve y ocurra como consecuencia un problema en este, como por ejemplo un atascamiento del pistón.
- Se recomienda la gasolina sin plomo para reducir la contaminación del aire por el bien de su salud y del medioambiente.

■ **HOW TO MIX FUEL**



Agitate carefully.

1. Measure out the quantities of gasoline and oil to be mixed.
2. Put some of the gasoline into a clean, approved fuel container.
3. Pour in all of the oil and agitate well.
4. Pour In the rest of gasoline and agitate again for at least one minute. As some oils may be difficult to agitate depending on oil ingredients, sufficient agitation is necessary for the engine to last long. Be careful that, if the agitation is insufficient, there is an increased danger of early piston seizing due to abnormal lean mixture.
5. Put a clear indication on the outside of the container to avoid mixing up with other containers.

■ **FUELING THE UNIT**

1. Untwist and remove the fuel cap. Keep the cap and inlet of the tank clean.
2. Put fuel into the fuel tank to 80% of the full capacity.
3. Fasten the fuel cap securely and wipe up any fuel spillage around the unit.



1. **Select bare ground for fueling.**
2. **Move at least 10feet (3meters) away from the fueling point before starting the engine.**
3. **Stop the engine before refueling the unit. At that time, be sure to sufficiently agitate the mixed gasoline in the container.**

FOR YOUR ENGINE LIFE, AVOID;

1. **FUEL WITH NO OIL(RAW GASOLINE) – It will**

7. Carburant

participer ainsi à la protection de l'environnement et de votre santé.

- De l'essence ou de l'huile de basse qualité risque d'endommager les joints, les conduites d'essence ou le réservoir d'essence du moteur.

■ COMMENT OBTENIR UN BON MELANGE

! IMPORTANT

Agiter avec précautions.

1. Mesurez les volumes d'essence et d'huile à mélanger.
2. Verser un peu d'essence dans un récipient à carburant propre.
3. Verser ensuite toute l'huile, puis bien remuer le tout.
4. Verser enfin le reste de l'essence, puis bien mélanger l'ensemble pendant une minute environ. Etant donné que certains types d'huiles sont plus fluides que d'autres en fonction de leur composition, un brassage énergique est nécessaire afin de garantir une bonne marche du moteur pendant longtemps. En effet, en cas de mélange insuffisant, un risque majeur de problèmes au niveau des cylindres peut apparaître en raison d'un mélange hétérogène.
5. Placer une étiquette assez grande sur le récipient afin d'éviter de le confondre avec de l'essence ou avec d'autres récipients.
6. Indiquer les composants sur cette étiquette afin d'en faciliter l'identification.

■ REMPLISSAGE DU RESERVOIR

1. Dévisser puis retirer le bouchon de carburant. Déposer ce bouchon sur une surface non poussiéreuse.
2. Remplir le réservoir de carburant à 80% de sa capacité totale.
3. Visser fermement le bouchon du réservoir et essuyer toute éventuelle éclaboussure d'essence sur l'appareil.

! AVERTISSEMENT

1. Effectuer le remplissage sur une surface nue.
2. S'éloigner d'au moins 3 mètres du point de remplissage avant de démarrer le moteur.
3. Arrêter le moteur avant de démarrer l'appareil. Bien remuer à cet instant le mélange d'essence dans le réservoir.

A EVITER POUR PROLONGER LA DUREE DE VIE DU MOTEUR;

7. Combustible

- Gasolinas o aceites de mala calidad puede dañar los anillos de sellado, las líneas o el tanque de combustible del motor.

■ COMO MEZCLAR EL COMBUSTIBLE

! IMPORTANTE

Agite cuidadosamente.

1. Mida las cantidades de gasolina y aceite que va a mezclar.
2. Coloque un poco de gasolina dentro de un depósito de combustible aprobado y limpio.
3. Vierta en este todo el aceite y agítelo bien.
4. Vierta el resto de la gasolina y agite la mezcla nuevamente durante por lo menos un minuto. La mezcla de algunos aceites puede resultar difícil, dependiendo de los ingredientes del aceite, es necesaria una agitación suficiente para beneficio de la duración del motor. Tenga cuidado, si la agitación es insuficiente, existe un aumento en el peligro de atascamiento del pistón anticipado debido a una mezcla anormalmente pobre.
5. Coloque una indicación o etiqueta clara en la parte exterior del depósito para evitar que este se pueda confundir con depósitos de gasolinas u otras sustancias.
6. Indique los contenidos en la parte exterior del depósito para una fácil identificación.

■ ABASTECIMIENTO DE LA UNIDAD

1. Desenrosque y retire la tapa del combustible. Coloque la tapa sobre un lugar sin polvo.
2. Coloque el combustible dentro del tanque a un 80% de la capacidad total.
3. Fije en forma segura la tapa del combustible y limpie cualquier derramamiento de combustible que se encuentre al rededor de la unidad.

! ADVERTENCIA

1. Seleccione un terreno al descubierto para el reabastecimiento.
2. Aleje la unidad una distancia de por lo menos 3 metros (10 pies) del punto de abastecimiento antes de poner en marcha el motor.
3. Detenga el motor antes de reabastecer la unidad. En ese momento, asegúrese de agitar en forma suficiente la gasolina mezclada en el depósito.

PARA CONTRIBUIR A LA VIDA ÚTIL DEL MOTOR, EVITE;

7. Fuel

- cause severe damage to the internal engine parts very quickly.
2. GASOHOL – It can cause deterioration of rubber and/or plastic parts and disruption of engine lubrication.
 3. OIL FOR 4-CYCLE ENGINE USE – It can cause spark plug fouling, exhaust port blocking, or piston ring sticking.
 4. **Mixed fuels which have been left unused for a period of one month or more** may clog the carburetor and result in the engine failing to operate properly.
 5. In the case of storing the product for a long period of time, clean the fuel tank after rendering it empty. Next, activate the engine and empty the carburetor of the composite fuel.
 6. In the case of scrapping the used mixed oil container, scrap it only at an authorized repository site.



NOTE

As lot details of quality assurance, read the description in the section Limited Warranty carefully. Moreover, normal wear and change in product with no functional influence are not covered by the warranty. Also, be careful that, if the usage in the instruction manual is not observed as to the mixed gasoline, etc. described therein, it may not be covered by the warranty.

7. Carburant

1. ESSENCE SANS HUILE (ESSENCE PURE) – L'essence pure est capable d'endommager très rapidement les pièces du moteur.
2. ESSENCE-ALCOOL – Ce mélange risque de très rapidement détruire les pièces en caoutchouc et/ou en plastique et d'empêcher la lubrification du moteur.
3. HUILE POUR MOTEURS 4 TEMPS – Elles risquent d'encrasser les bougies, de bloquer l'échappement ou d'endommager les segments des pistons.
4. **Les mélanges d'huile et de carburants laissés au repos pendant une période d'un mois ou plus** risquent sérieusement d'encrasser le carburateur et d'entraîner par conséquent une défaillance du moteur.
5. Dans l'éventualité d'une longue période d'inactivité, nettoyer le réservoir de carburant après l'avoir vidangé. Allumer ensuite le moteur et vider le mélange d'essence du carburateur.
6. En cas de mise au rebut du récipient contenant le mélange d'huile, en disposer toujours dans une déchèterie autorisée.



REMARQUE

Pour plus de détails sur la garantie de qualité, lire attentivement la section à propos de la Garantie Limitée. Il est également important de rappeler que l'usure et les dégradations normales de l'appareil ne sont en aucun cas couvertes par cette garantie. De plus, le non-respect des instructions relatives aux proportions des mélanges d'essence, etc. décrites dans ce mode d'emploi risque d'entraîner un refus de couverture par la garantie.

7. Combustible

1. COMBUSTIBLE SIN ACEITE (GASOLINA CRUDA) – Esto ocasionará rápidamente daños graves a las partes internas del motor.
2. GASOHOL – Este puede causar el deterioro de las piezas de caucho y/o plásticas y una alteración en la lubricación del motor.
3. ACEITE PARA USO EN MOTORES DE 4-TIEMPOS – Esto puede ocasionar incrustaciones de la bujía de encendido, bloqueo del orificio de escape o del anillo de pistón.
4. **Los combustibles mezclados que se hayan dejado sin utilizar durante un período de un mes o más** pueden obstruir el carburador y provocar una falla haciendo que el motor no funcione correctamente.
5. En el caso de almacenamiento del producto durante un período de tiempo prolongado, limpie el tanque de combustible después de haberlo desocupado. Luego, active el motor y vacíe del carburador el combustible compuesto.
6. En el caso de tener que desechar el depósito de aceite mezclado, hágalo solo en un sitio repositario autorizado.



NOTA

Para detalles sobre la garantía de calidad, lea cuidadosamente la descripción que está en la sección de garantía limitada. Por otra parte, el desgaste y cambio normal en el producto sin influencia funcional no está cubierto por la garantía. También tenga cuidado si en el manual de instrucciones en la parte sobre el uso, no están contemplados detalles como la mezcla de gasolina, etc. es posible que esto no sea cubierto por la garantía.

8. Operation

■ STARTING ENGINE

⚠ WARNING

The cutting head will start rotating upon the engine starts.

1. Rest the unit on a flat, firm place. Keep the cutting head off the ground and clear of surrounding objects as it will start rotating upon starting of the engine.
2. Push the primer pump several times until overflow fuel flows out in the clear tube. (OP1)
3. Move the choke lever to the closed position. (OP1)
4. Set the ignition switch to the "Start" position. Make sure that the throttle is at the idle position. (OP2)
5. While holding the unit firmly, pull out the starter rope quickly until engine fires. (OP3)

- | | |
|---------------------|-----------------|
| (1) Primer pump | (2) Choke lever |
| (3) Close | (4) Open |
| (5) Ignition switch | (6) Start |
| (7) Stop | |

⚠ IMPORTANT

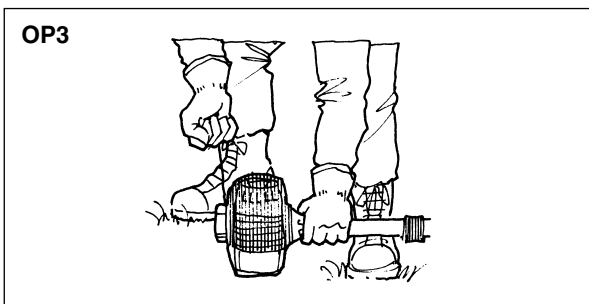
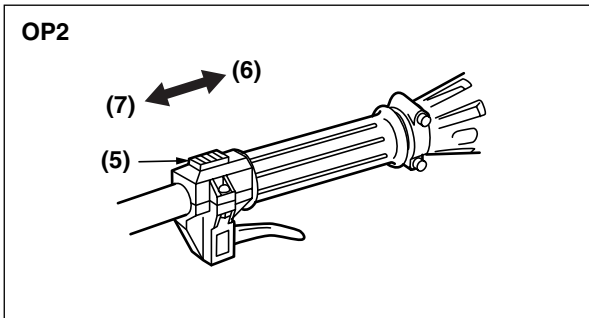
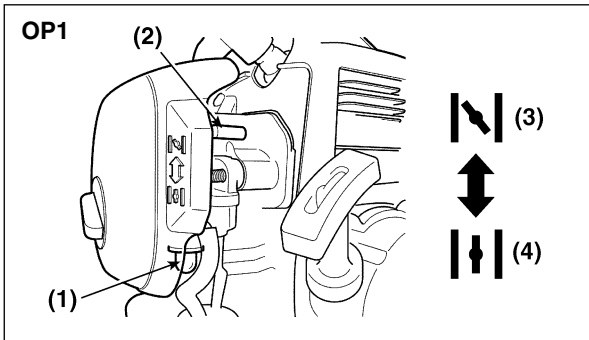
- Avoid pulling the rope to its end or returning it by releasing the knob. Such actions can cause starter failures.
6. Move the choke lever downward to open the choke. And restart engine. (OP1)
 7. Allow the engine to warm up for several minutes before starting operation.

📖 NOTE

1. When restarting the engine immediately after stopping it, leave the choke open.
2. Overchoking can make the engine hard to start due to excess fuel. When the engine failed to start after several attempts, open the choke and repeat pulling the rope, or remove the spark plug and dry it.

■ STOPPING ENGINE (OP2)

1. Release the throttle lever and run the engine for a half minute.
2. Shift the ignition switch to the "Stop" position.



8. Fonctionnement

■ MISE EN MARCHÉ DU MOTEUR

AVERTISSEMENT

Faire attention que la lame de coupe se mette à tourner dès que le moteur démarre.

1. Poser la machine dans un endroit plat et ferme. Ne pas poser la tête de coupe sur le sol et dégager tout objet pouvant être projeté par la lame qui se met à tourner dès que le moteur démarre.
2. Appuyer plusieurs fois sur la pompe d'amorçage jusqu'à ce que de l'essence s'écoule par le tuyau de trop-plein (OP1).
3. Placer le starter en position fermée (OP1).
4. Placer le bouton d'allumage sur la position "Start"(démarrage). Veiller à ce que la manette de l'accélérateur soit au ralenti. (OP2)
5. Tout en maintenant fermement la machine, tirer la poignée de démarrage (OP3).

- | | |
|-----------------------------|-----------------------|
| (1) Pompe d'amorçage | (2) Levier du starter |
| (3) Fermé | (4) Ouvert |
| (5) Interrupteur d'allumage | (6) Marche |
| (7) Arrêt | |

IMPORTANT

- Eviter de tirer à fond sur la corde de démarrage ou de relâcher brutalement la poignée. Ces opérations risquent d'endommager le système de démarrage.
6. Ramener le levier du starter vers le bas pour le remettre en position ouverte. Et redémarrer le moteur (OP1).
 7. Laisser le moteur chauffer pendant plusieurs minutes avant de commencer à travailler.

REMARQUE

1. Pour redémarrer le moteur aussitôt après l'avoir arrêté, laisser le starter en position ouverte.
2. Trop tirer sur le starter risque de rendre le moteur difficile à démarrer à cause de l'excès de carburant. Si le moteur refuse de démarrer après plusieurs tentatives infructueuses, placer le starter en position ouverte et tirer à nouveau plusieurs fois la corde de démarrage ou enlever et sécher la bougie.

■ ARRÊT DU MOTEUR (OP2)

1. Relâcher la manette d'accélérateur et laisser tourner le moteur pendant encore 30 secondes.
2. Placer le bouton de contact sur "Arrêt".

8. Uso

■ ARRANQUE DEL MOTOR

ADVERTENCIA

Tenga presente que el cabezal cortador comenzará a girar cuando el motor sea arrancado.

1. Coloque la unidad sobre una superficie plana y firme. Asegúrese de que el cabezal cortador no esté en contacto con el suelo y manténgalo alejado de los objetos circundantes, ya que comenzará a girar cuando el motor arranque.
2. Pulse el cebador varias veces hasta que el combustible fluya por el tubo transparente. (OP1)
3. Mueva la palanca del estrangulador a la posición de cierre. (OP1)
4. Coloque el interruptor de encendido en la posición de "arranque". Compruebe que el acelerador esté en la posición de ralentí. (OP2)
5. Mientras sujeta la unidad firmemente, tire rápidamente de la cuerda del arrancador hacia fuera hasta que el motor arranque. (OP3)

- | | |
|------------------------------|-------------------------------|
| (1) Cebador | (2) Palanca del estrangulador |
| (3) Cerrar | (4) Abrir |
| (5) Interruptor de encendido | (6) Inicio |
| (7) Parada | |

IMPORTANTE

- Evite tirar de la cuerda hasta el final, y no la suelte para devolverla a su posición inicial. Estas acciones pueden causar fallos en el arrancador.
6. Mueva la palanca del estrangulador hacia abajo para abrir el estrangulador. Y vuelva a arrancar el motor. (OP1)
 7. Permita que el motor se caliente durante varios minutos antes de comenzar a usar la máquina.

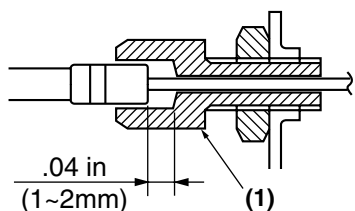
NOTA

1. Al volver a arrancar el motor inmediatamente después de detenerlo, deje el estrangulador abierto.
2. El uso excesivo del estrangulador puede dificultar el arranque del motor debido al exceso de combustible. Si el motor no arranca después de varios intentos, abra el estrangulador y vuelva a tirar de la cuerda del arrancador, o retire la bujía y séquela.

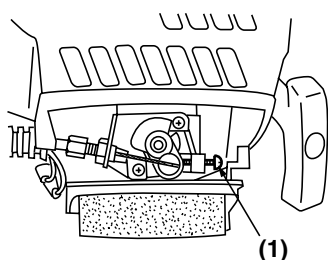
■ CÓMO PARAR EL MOTOR (OP2)

1. Libere la palanca del acelerador y mantenga el motor en marcha durante medio minuto.
2. Mueva el interruptor de encendido a la posición "Parar".

OP4



OP5

**! IMPORTANT**

- Except for an emergency, avoid stopping the engine while pulling the throttle lever.

■ ADJUSTING THROTTLE CABLE

- The normal play is 1 or 2mm when measured at the carburetor side end. Readjust with the cable adjuster as required. (OP4)

(1) Cable adjuster**■ ADJUSTING IDLING SPEED (OP5)**

1. When the engine tends to stop frequently at idling mode, turn the adjusting screw clockwise.
2. When the cutting head keeps rotating after releasing the trigger, turn the adjusting screw counter-clockwise.

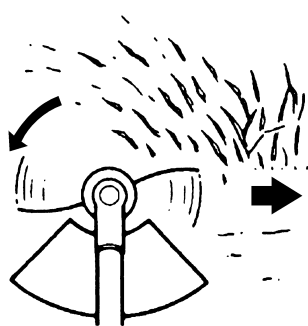
(1) Idle adjusting screw**📖 NOTE**

- Warm up the engine before adjusting the idling speed.

■ CUTTING WORK (LINE HEAD USAGE)**⚠ WARNING**

1. Always wear eye protection such as safety goggles. Never lean over the rotating cutting head. Rocks or other debris could be thrown into eyes and face and cause serious personal injury.
2. Keep the debris guard in place at all times when the unit is operated.

OP6

**TRIMMING GRASS AND WEEDS**

- Always remember that the TIP of the line does cutting. You will achieve better results by not crowding the line into the cutting area. Allow the unit to trim at its own pace.

1. Hold the unit so the head is off the ground and is tilted about 20 degrees toward the sweep direction. (OP6)
2. You can avoid thrown debris by sweeping from your left to the right.

8. Fonctionnement

! IMPORTANT

- Sauf en cas d'urgence, ne jamais couper le contact lorsqu'on accélère.

■ REGLAGE CÂBLE D'ACCÉLÉRATEUR

- le jeu normal est de 1 à 2 mm mesuré au niveau du carburateur. Si nécessaire, effectuer ce réglage à l'aide du réglleur. (OP4)

(1) Ajusteur de câble**■ REGLAGE DU RALENTI (OP5)**

1. Lorsque le moteur a tendance à s'arrêter souvent au ralenti, tourner la vis dans le sens horaire.
2. Si la tête de coupe continue de tourner au ralenti après avoir relâché la manette d'accélérateur, tourner la vis dans le sens contraire des aiguilles d'une montre.

(1) Vis de réglage du ralenti**📖 REMARQUE**

- Laisser chauffer le moteur avant d'effectuer le réglage du ralenti.

■ TRAVAIL DE COUPE (UTILISATION DE LA TÊTE À FIL)**⚠️ AVERTISSEMENT**

1. Toujours se protéger les yeux en portant des lunettes de sécurité. Ne jamais se pencher vers la tête de coupe. Des pierres ou autres débris risquent d'être projetés au visage et dans les yeux et causer de sérieuses blessures.
2. Le cache anti-projection doit être en place chaque fois que la machine est utilisée.

COUPE DE GAZON OU D'HERBES

- Il ne faut pas oublier que c'est l'extrémité du fil qui coupe. Ne pas l'engager trop rapidement la tête de coupe dans l'herbe à couper. Laisser la machine couper à son propre rythme.

1. Tenir la machine de manière à ce que la tête de coupe à fil ne touche pas le sol et qu'elle soit inclinée à environ 20° en direction du balayage. (OP6)
2. Il est possible d'éviter de recevoir des projections de

8. Uso

! IMPORTANTE

- Excepto en casos de emergencia, evite detener el motor mientras tira de la palanca del acelerador.

■ AJUSTE CABLE DEL ACELERADOR

- La holgura normal es de 1 – 2 mm medida en el extremo del carburador. Ajuste la holgura con el ajustador de cable según sea necesario. (OP4)

(1) Ajustador de cable**■ AJUSTE DE LA VELOCIDAD DE MARCHA EN VACÍO (OP5)**

1. Cuando el motor tienda a detenerse frecuentemente en régimen de marcha en vacío, gire el tornillo de ajuste en el sentido de las agujas del reloj.
2. Si el cabezal cortador sigue girando una vez que se ha liberado el gatillo, gire el tornillo de ajuste en el sentido contrario a las agujas del reloj.

(1) Tornillo de ajuste de marcha mínima**📖 NOTA**

- Caliente el motor antes de ajustar la velocidad de marcha en vacío.

■ TRABAJO DE CORTE (USO DEL CABEZAL CORTADOR)**⚠️ ADVERTENCIA**

1. Utilice siempre protección ocular, como gafas de seguridad. No se apoye nunca sobre el cabezal de corte rotatorio. Podrían salir despedidos piedras o desechos y golpearle los ojos o la cara y ocasionar graves lesiones personales.
2. Mantenga la protección contra desechos colocada en su sitio en todo momento mientras se hace funcionar la unidad.

DESBROCE DE HIERBAS Y MALEZA

- Recuerde siempre que la PUNTA de la línea corta. Conseguirá mejores resultados si no apremia la línea en la zona de corte. Deje que la unidad corte a su propio ritmo.

1. Sostenga la unidad de forma que el cabezal esté despegado del suelo e inclinado unos 20 grados hacia la dirección de barrido. (OP6)
2. Puede evitarse que la unidad arroje desechos, barriendo desde su izquierda a la derecha

8. Operation

3. Use a slow, deliberate action to cut heavy growth. The rate of cutting motion will depend on the material being cut. Heavy growth will require slower action than will light growth.
4. Never swing the unit so hard as you are in danger of losing your balance or control of the unit.
5. Try to control the cutting motion with the hip rather than placing the full workload on the arm and hands.
6. Take precautions to avoid wire, grass and dead, dry, long-stem weeds from wrapping around the head shaft. Such materials can stall the head and cause the clutch to slip, resulting in damage to the clutch system if repeated frequently.

ADJUSTING THE LINE LENGTH

- Your brushcutters is equipped with a semi- auto type nylon line head that allows the operator to advance the line without stopping the engine. When the line becomes short, lightly tap the head on the ground while running the engine at full throttle.
- Each time the head is bumped, the line advance about 1 inch(25.4 mm). For better effect, tap the head on bear ground or hard soil. Avoid bumping in thick, tall grass as the engine may stall by overload.

8. Fonctionnement

débris en balayant toujours de gauche à droite.

3. Lors de la coupe d'herbe épaisse, ralentir délibérément la progression. La rapidité de coupe dépend de la nature de l'objet de la coupe. Une végétation épaisse demande une progression plus lente que de l'herbe épars.
4. Ne jamais pivoter trop rapidement en utilisant la machine au risque de perdre l'équilibre ou le contrôle de la machine.
5. Essayer de contrôler le mouvement de coupe avec la hanche plutôt que de faire tous les efforts avec les mains et les bras.
6. Prendre soin d'éviter que du fil de fer, des longues herbes, etc. ne s'enroulent autour de l'arbre de la tête de coupe. La tête peut finir par ne plus pouvoir tourner et forcer l'embrayage à patiner et s'abîmer si cela se reproduit très souvent.

REGLAGE DE LA LONGUEUR DU FIL DE COUPE

- Votre débroussailleuse est équipée d'une tête à fil en nylon de type semi-automatique permettant à l'opérateur de faire sortir le fil sans devoir arrêter le moteur. Lorsque le fil devient trop court, taper légèrement la tête sur le sol tout en faisant fonctionner le moteur à pleins gaz.
- Chaque fois que l'on cogne la tête, le fil sort d'environ 25,4mm. Pour plus d'efficacité, cogner la tête sur une partie du sol dure ou dénudé. Éviter de faire ceci dans de l'herbe épaisse, le moteur risque de caler par surcharge.

8. Uso

3. Acometa la acción de forma lenta, deliberada para cortar crecimientos fuertes. La velocidad del movimiento de corte dependerá del material que se corte. Los crecimientos fuertes requerirán una acción más lenta que los crecimientos ligeros.
4. No balancee nunca la unidad tanto que pueda perder el equilibrio o el control de la misma.
5. Intente controlar el movimiento de corte con la cadera en lugar de colocar toda la carga de trabajo en los brazos y las manos.
6. Tome las precauciones pertinentes para evitar que se enreden alrededor del eje del cabezal alambres, hierbas y malezas muertas, secas, de tallo largo. Tales materiales pueden atascar el cabezal y producir el desplazamiento del embrague, lo que producirá daños en el sistema de embrague si se repite frecuentemente.

AJUSTE DE LA LONGITUD DE LA LÍNEA

- El desbrozador está equipado con un cabezal de hilo de nylon de alimentación semiautomática que permite al operario adelantar hilo sin parar el motor. Cuando el hilo quede demasiado corto, golpee ligeramente el cabezal cortador contra el suelo con el motor en aceleración máxima.
- Cada vez que se golpee el cabezal, la línea avanzará unos 25,4mm). Para conseguir mejores resultados, golpee el cabezal contra un suelo sin hierbas o un suelo duro. Evite golpear sobre hierbas espesas, altas puesto que el motor puede calarse por sobrecarga.

Maintenance, replacement, or repair of the emission control device and systems may be performed by any non-road engine repair establishment or individual.

■ MAINTENANCE CHART

	system/component	procedure	before use	every 25 hours after	every 50 hours after	every 100 hours after	note
ENGINE	fuel leaks, fuel spillage	wipe out	✓				
	fuel tank, air filter, fuel filter	inspect/clean	✓	✓			replace, if necessary
	idle adjusting screw	see ■ADJUSTING IDLING SPEED (p.28)	✓				replace carburetor if necessary
	spark plug	clean and readjust plug gap			✓		GAP: .025in(0.6-0.7mm) replace, if necessary
	cylinder fins, intake air cooling vent	clean		✓			
	muffler, spark arrester, cylinder exhaust port	clean				✓	
SHAFT	throttle lever, ignition switch	check operation	✓				
	cutting parts	replace if something's wrong	✓				
	debris guard	make sure to attach	✓				
	gear case	grease		✓			
	screws/nuts/bolts	tighten/replace	✓			✓	not adjusting screws

L'entretien, le remplacement ou la réparation du dispositif et des systèmes de lutte contre les émissions peuvent être effectués par toute société ou individu spécialisé dans la réparation des moteurs hors-route.

■ TABLEAU D'ENTRETIEN

	Système/Composant	Procédure	Avant utilisation	Toutes les 25 heures suivantes	Toutes les 50 heures suivantes	Toutes les 100 heures suivantes	Remarque
MOTEUR	fuites ou éclaboussures de carburant	essuyer	✓				
	réservoir de carburant, filtre à air, filtre à carburant	vérifier, nettoyer	✓	✓			remplacer si nécessaire
	vis de réglage du ralenti	voir ■ REGLAGE DU RALENTI (p 29)	✓				remplacer le carburateur si nécessaire
	bougie d'allumage	nettoyer et régler le jeu des électrodes			✓		JEU : de 0,6 à 0,7 mm remplacer si nécessaire
	aillettes de cylindre, ouïe de refroidissement	nettoyer		✓			
	Silencieux, pare-étincelles, Embout du tuyau d'échappement	nettoyer, Enlever les dépôts de calamine accumulée				✓	
MACHINE	levier d'accélérateur, bouton de contact	vérifier le fonctionnement	✓				
	parties coupantes	remplacer en cas de défaut	✓				
	cache anti-projection	vérifier la fixation	✓				
	carter du renvoi d'angle	graisser		✓			
	vis/écrous/boulons	serrer/remplacer	✓			✓	sauf vis de réglage

9. Mantenimiento

El mantenimiento, recambio o reparación del dispositivo de control de emisiones y del equipo pueden realizarse en cualquier centro de reparación de motores o personalmente.

■ TABLA DE MANTENIMIENTO

	sistema/componente	procedimiento	antes de usar	cada 25 horas de uso	Ogni 100 horas de uso	Ogni 100 horas de uso	nota
MOTOR	fugas de combustible, combustible derramado	limpiar	✓				
	tanque de combustible, filtro de aire, filtro de combustible	inspeccionar/limpiar	✓	✓			reemplazar si es necesario
	tornillo de ajuste de velocidad de marcha mínima	ver ■ AJUSTE DE LA VELOCIDAD DE MARCHA MÍNIMA* (pág. 29)	✓				reemplazar el carburador si es necesario
	bujía	limpiar y ajustar la distancia interelectródica			✓		DISTANCIA INTERELECTRÓDICA: 0,6-0,7 mm reemplazar si es necesario
	aletas del cilindro, toma de aire de refrigeración	limpiar		✓			
	silenciador, parachispas, lumbrera de escape	limpiar, rimuovere il carbone accumulato				✓	
EJE	palanca del acelerador, interruptor de encendido	comprobar funcionamiento	✓				
	partes cortantes	reemplazar si hay algún desperfecto	✓				
	protector contra desechos	asegurarse de instalarlo	✓				
	caja de engranajes	engrasar		✓			
	tornillos/tuercas/pernos	apretar/reemplazar	✓			✓	no aplicable a los tornillos de ajuste

9. Maintenance

■ REFILLING TRIMMING LINE (MA1)

1. For replacement line, use a diameter of .095in (2.4mm). The spool is capable for a line upto 20ft (6m) on the 4" head. Avoid using a larger line as it may cut down the trimming performance.

▲ WARNING

For safety reasons, do not use metalreinforced line.

2. Pinch the slotted area on the both sides of the spool housing to unhook the bottom cap.
3. Take out the spool and pull off the old line. Fold new line so that one half line is 4.7in.(12cm) shorter than another half. And then, hook bended end in the slot of the spool.
4. Wind up the line in the correct direction as indicated on the spool.
5. Hook each end of the line in the slot on the edge of the spool, and then put the ends through the eyelets on the housing. Make sure that the spring and the washers are in place.
6. While holding the spool against the housing, pull the line ends to release them from the slot.
7. Line up the slot on the bottom cap with the hook on the housing, press the cap against the housing until it clicks.

▲ WARNING

- Make sure that the engine has stopped and is cool before performing any service to the machine. Contact with moving cutting head or hot muffler may result in a personal injury.

■ AIR FILTER

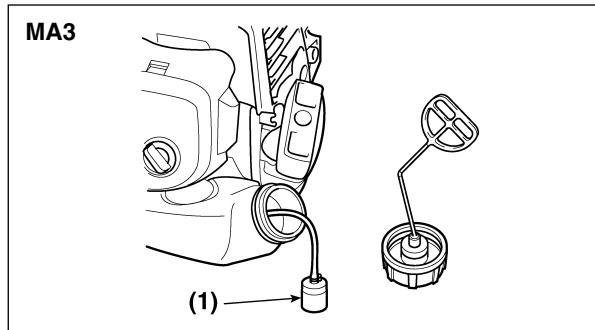
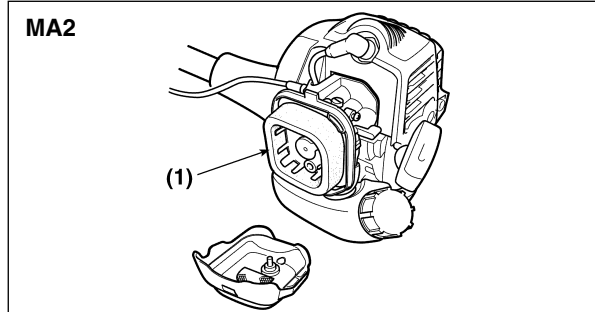
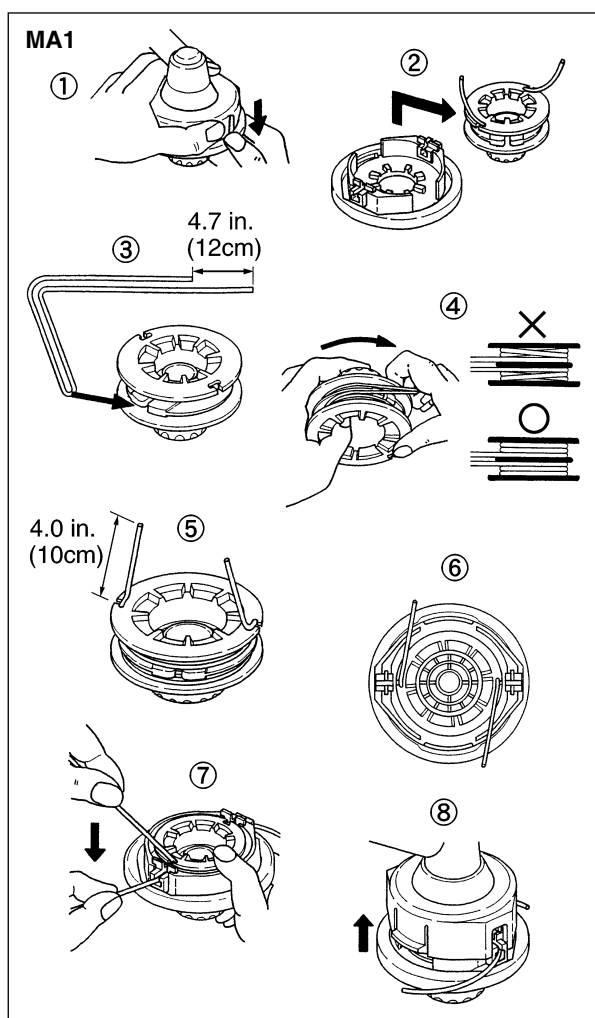
- The air filter, if clogged, will reduce the engine performance. Check and clean the filter element in warm, soapy water as required. Dry completely before installing. If the element is broken or shrunk, replace with a new one. (MA2)

(1) Air filter

■ FUEL FILTER

- When the engine runs short of fuel supply, check the fuel cap and the fuel filter for blockage. (MA3)

(1) Fuel filter



9. Entretien

■ REMPLACEMENT DU FIL DE COUPE (MA1)

1. Pour le renouvellement, utiliser du fil de 2.4 mm de diamètre. La tête de 4" de diamètre peut contenir jusqu'à 6m de fil. Eviter d'utiliser un fil plus gros car cela risque de diminuer les performances de coupe.

AVERTISSEMENT

Pour des raisons de sécurité, ne jamais utiliser de fil à renfort métallique.

2. Pincer les parties encochées sur les côtés de la tête pour décrocher le couvercle inférieur.
3. Sortir la bobine et extraire l'ancien fil. Plier le nouveau fil de sorte qu'une partie du fil mesure 12 cm de moins que l'autre partie. Accrocher ensuite la partie repliée dans la fente de la bobine.
4. Embobiner le fil comme indiqué sur la bobine.
5. Accrocher les deux extrémités du fil dans les encoches du bord de la bobine et les passer par les trous du couvercle de la bobine. Vérifier que le ressort est en place.
6. Tout en maintenant la bobine contre le couvercle, tirer sur les extrémités du fil pour le libérer des encoches.
7. Aligner les encoches du couvercle inférieur avec les crochets sur la tête et appuyer sur le couvercle pour l'enclencher.

AVERTISSEMENT

Assurez-vous que le moteur est arrêté et refroidi avant de commencer toute maintenance sur l'appareil. Un contact avec la lame tournante ou avec le silencieux encore chaud pourraient provoquer des blessures.

■ FILTRE A AIR

- Si le filtre à air est colmaté, la performance du moteur en sera réduite. Vérifier et nettoyer l'élément de filtre avec de l'eau savonneuse tiède. Le sécher complètement avant de le réinstaller. Si l'élément de filtre est cassé ou rétréci, le remplacer par un neuf (MA2).

(1) Filtre à air

■ FILTRE A CARBURANT

- Si l'essence n'arrive plus au carburateur, vérifier que l'évent du bouchon de réservoir et le filtre à carburant ne sont pas bouchés. (MA3)

(1) Filtre à carburant

9. Mantenimiento

■ RELLENADO DE LA LÍNEA DE DESBROCE (MA1)

1. Para la línea de reemplazo, utilice un diámetro de 0,095pulgadas (2,4mm). La bobina es apta para una línea de hasta 20pies (6m) en la cabeza de 4pulgadas. Evite utilizar una línea más larga ya que esto puede reducir el desempeño de la cortadora.

ADVERTENCIA

Por motivos de seguridad, no utilice líneas con refuerzo metálico.

2. Pinche la zona ranurada de los dos lados del bastidor de la bobina para desenganchar la tapa inferior.
3. Quite el carrete y tire del hilo viejo para sacarlo. Doble el hilo nuevo de manera que una mitad sea 4,7 pulg (12 cm) más corta que la otra mitad. A continuación, enganche el extremo doblado en la ranura del carrete.
4. Enrolle la línea en la dirección correcta tal como se indica en la bobina.
5. Enganche cada extremo de la línea en la ranura del borde de la bobina, y luego ponga los extremos a través de los ojetes en el bastidor. Asegúrese de que el resorte esté en su sitio.
6. Mientras sostiene la bobina contra el bastidor, tire de los extremos finos para liberarlos de la ranura.
7. Alinee la ranura de la tapa inferior con el gancho del bastidor, presione la tapa contra el bastidor hasta que enganche.

ADVERTENCIA

Asegúrese de que el motor se ha parado y se ha enfriado antes de realizar ninguna reparación a la máquina. El contacto con el cabezal cortante o con el silenciador estando caliente puede causar lesión personal.

■ FILTRO DE AIRE

- Un filtro de aire obstruido reducirá la eficiencia del motor. Compruebe y limpie el elemento de filtro en caliente, usando agua jabonosa en caso de ser necesario. Seque completamente el elemento antes de instalarlo. Si el elemento está roto o se ha encogido, reemplácelo por uno nuevo. (MA2)

(1) Filtro de aire

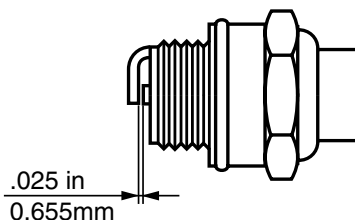
■ FILTRO DE COMBUSTIBLE

- Cuando el suministro de combustible al motor se interrumpa, compruebe si el tapón de combustible y el filtro de combustible están obstruidos. (MA3)

(1) Filtro de combustible

9. Maintenance

MA4



■ SPARK PLUG

- Starting failure and mis-firing are often caused by a fouled spark plug. Clean the spark plug and check that the plug gap is in the correct range. For a replacement plug, use the correct type specified by RedMax. (MA4)

- REPLACEMENT PLUG IS A NGK BPMR7A.**

❗ IMPORTANT

- Note that using any spark plug other than those designated may result in the engine failing to operate properly or in the engine becoming overheated and damaged.
- To install the spark plug, first turn the plug until it is finger tight, then tighten it a quarter turn more with a socket wrench.

TIGHTENING TORQUE:

126~185 in-lbs

(14.7~21.6 N.m.)

■ MUFFLER

⚠ WARNING

- Inspect periodically, the muffler for loose fasteners, any damage or corrosion. If any sign of exhaust leakage is found, stop using the machine and have it repaired immediately.
- Note that failing to do so may result in the engine catching on fire.**

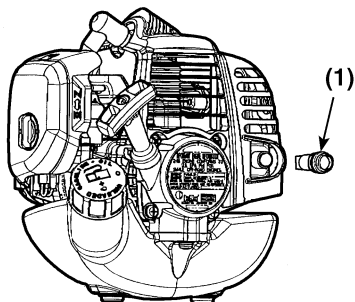
■ SPARK ARRESTER

- The muffler is equipped with a spark arrester to prevent red hot carbon from flying out of the exhaust outlet. Periodically inspect and clean as necessary with a wire brush.

In the State of California it is required by law (Section 4442 of the California Public Resources Code) to equip a spark arrester when a gas powered tool is used in any forest covered, brush covered, or grass covered unimproved land. (MA5)

- (1) Spark arrester

MA5



9. Entretien

■ BOUGIE D'ALLUMAGE

- Les démarrages sans succès et les ratés d'allumage du moteur sont souvent causés par une bougie encrassée. Vérifier l'état de la bougie et le jeu de ses électrodes. Comme bougie de rechange, n'utiliser que le type approprié spécifié par RedMax. (MA4)
- **Le type de bougie de remplacement est une NGK BPMR7A.**

❗ IMPORTANT

- Prendre note que l'utilisation d'un type de bougie différent peut causer des pannes, la surchauffe du moteur et même des dégâts internes.
- Lors de la mise en place d'une nouvelle bougie, la serrer complètement à la main et terminer en serrant un quart de tour à la clé.

COUPLE DE SERRAGE:

de 126 à 185 in-lbs
(de 14,7 à 21,6 N.m.)

■ SILENCIEUX

⚠ AVERTISSEMENT

- Vérifier régulièrement l'état du silencieux : dommages, corrosion et fixation. Si le silencieux fuit, arrêter d'utiliser la machine et la faire réparer immédiatement.
- **Si l'on continue d'utiliser la machine dans cette condition, le moteur risque de prendre feu.**

■ PARE-ETINCELLES

- Le silencieux est équipé d'un pare-étincelles pour empêcher les particules de calamine portées au rouge de s'échapper. Le vérifier périodiquement et le nettoyer si nécessaire avec une brosse métallique. Dans l'Etat de Californie, la loi (section 4442 du California Public Resources Code) exige de poser un pare-étincelles lorsqu'un outil à gaz est utilisé en forêt ou sur un terrain brut couvert de buissons ou d'herbes. (MA5)

(1) Pare-étincelles

9. Mantenimiento

■ BUJÍA

- Los fallos de arranque son causados a menudo por bujías en mal estado. Limpie la bujía y compruebe que la distancia de la misma se encuentra dentro del margen correcto. Para cambiar la bujía, utilice el tipo correcto especificado por RedMax. (MA4)
- **LA BUJÍA DE RECAMBIO DEBE SER UNA BUJÍA NGK BPMR7A.**

❗ IMPORTANTE

- Tenga presente que la utilización de cualquier bujía distinta del tipo especificado puede ocasionar que el motor no funcione correctamente o que el motor se recaliente y resulte dañado.
- Para instalar la bujía, primero gire la bujía manualmente hasta sentirla apretada, y luego apriétela un cuarto de vuelta más con una llave de tubo.

PAR DE TORSIÓN:

126–185 (pulg.-lbs)
(14,7–21,6 N.m.)

■ SILENCIADOR

⚠ ADVERTENCIA

- Inspeccione periódicamente el silenciador por sujetadores sueltos, daños o corrosión. Si encuentra cualquier señal de fuga de gas de escape, deje de usar la máquina y hágala reparar inmediatamente.
- **Tenga presente que si no lo hace, el motor podría incendiarse.**

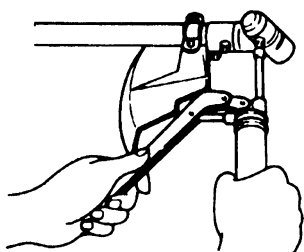
■ PARACHISPAS

- El silenciador está equipado con un parachispas para impedir que salga carbón caliente al rojo por el tubo de escape. Inspecciónelo periódicamente y, en caso de ser necesario, límpielo con un cepillo de alambre. En el Estado de California la ley establece (Sección 4442 del Código de recursos públicos de California) que el dispositivo se dote de un apagachispas cuando una herramienta impulsada por gas se utilice en cualquier terreno descuidado cubierto por bosque, brozas o hierbas. (MA5)

(1) Parachispas

9. Maintenance

MA6



■ GEAR CASE (MA6)

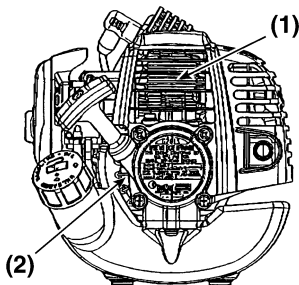
- The reduction gears are lubricated by multipurpose, lithium-based grease in the gear case. Supply new grease every 25 hours of use or more often depending on the job condition.
- Remove the side bolt in gearcase opposite of grease nipple before installing new grease to arrange for old grease to exit.

■ INTAKE AIR COOLING VENT

⚠ WARNING

- **Never touch the cylinder, muffler, or spark plugs with your bare hands immediately after stopping the engine. The engine can become very hot when in operation, and doing so could result in severe burns.**
- **When checking the machine to make sure that it is okay before using it, check the area around the muffler and remove any wood chips or leaves which have attached themselves to the brushcutter. Failing to do so could cause the muffler to become overheated, and that this in turn could cause the engine to catch on fire. Always make sure that the muffler is clean and free of wood chips, leaves, and other waste before use.**
- Check the intake air cooling vent and the area around the cylinder cooling fins after every 25 hours of use for blockage, and remove any waste which has attached itself to the brushcutter. Note that it is necessary to remove the engine cover shown in (MA7) in order to be able to view the upper part of the cylinder.

MA7



⚠ IMPORTANT

- If waste gets stuck and causes blockage around the intake air cooling vent or between the cylinder fins, it may cause the engine to overheat, and that in turn may cause mechanical failure on the part of the brushcutter. (MA7)

- (1) Cylinder
(2) Intake air cooling vent (back)

9. Entretien

■ BOITIER DE RENVOI D'ANGLE (MA6)

- Les engrenages du renvoi d'angle sont lubrifiés par de la graisse au lithium se trouvant dans le carter. Effectuer un graissage toutes les 25 heures d'utilisation ou plus souvent suivant les conditions de travail.
- Retirer le boulon latéral dans le boîtier du renvoi d'angle face à l'embout de graissage avant d'appliquer de l'huile neuve afin de permettre à l'ancienne huile de s'évacuer.

■ OUÏE DU REFROIDISSEMENT PAR AIR

⚠ AVERTISSEMENT

- Ne jamais toucher le cylindre, le silencieux ou la bougie à mains nues aussitôt après l'arrêt de la machine. Le moteur peut devenir très chaud en cours d'utilisation et le risque de brûlure grave à son contact est important.
- Lors de la vérification de la machine, s'assurer de son bon état de fonctionnement avant de l'utiliser, vérifier autour du silencieux et retirer les copeaux de bois ou les feuilles pouvant y être retenues. Si cette opération n'est pas faite, le silencieux peut surchauffer et le moteur peut prendre feu. Toujours vérifier que le silencieux est propre et débarrassé des copeaux, feuilles mortes et autres débris avant d'utiliser la machine.
- Vérifier l'ouïe d'entrée d'air de refroidissement et la zone des ailettes autour du cylindre toutes les 25 heures de fonctionnement et retirer tout bourrage de débris. Prendre note qu'il est nécessaire de démonter le capot moteur (MA7) pour accéder à la partie supérieure du cylindre.

⚠ IMPORTANT

- Si des débris se coincent et bouchent la zone aux alentours de l'ouïe d'entrée d'air de refroidissement, le moteur risque de chauffer et provoquer une grave panne mécanique. (MA7)

(1) Cylindre

(2) Ouïe d'entrée d'air de refroidissement (arrière)

9. Mantenimiento

■ CAJA DE ENGRANAJES (MA6)

- Los engranajes de reducción se lubrican con grasa multi propósito a base de litio en la caja de engranajes. Agregue grasa nueva cada 25 horas de uso o con mayor frecuencia dependiendo de las condiciones de trabajo.
- Extraiga el perno lateral de la caja de engranajes situado frente a la boquilla de engrase antes de introducir más lubricante, para que salga el viejo.

■ TOMA DE AIRE DE REFRIGERACIÓN

⚠ ADVERTENCIA

- Nunca toque el cilindro, el silenciador o las bujías con las manos descubiertas inmediatamente después de parar el motor. El motor puede alcanzar altas temperaturas mientras funciona, por lo que tal acción podría causarle graves quemaduras.
- Al comprobar la máquina para asegurarse de que está bien antes de usarla, compruebe la zona alrededor del silenciador y quite todas las astillas de madera o las hojas que se hayan adherido al desbrozador. Si no lo hace, el silenciador podrá recalentarse, lo que a su vez podrá hacer que el motor se incendie. Asegúrese siempre de que el silenciador esté limpio y libre de astillas de madera, hojas y otros desechos antes de usar la máquina.
- Compruebe la toma de aire de refrigeración y la zona alrededor de las aletas de refrigeración del cilindro cada 25 horas de uso para determinar si están bloqueadas, y retire todos los desechos que se hayan adherido al desbrozador. Tenga presente que es necesario desmontarla cubierta del motor que aparece en (MA7) para poder ver la parte superior del cilindro.

⚠ IMPORTANTE

- Si se acumulan desechos y producen un bloqueo alrededor de la toma de aire de refrigeración o entre las aletas del cilindro, el motor podrá recalentarse, lo que a su vez podrá causar fallos mecánicos. (MA7)

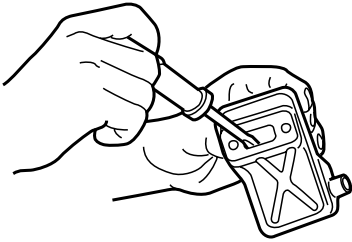
(1) Cilindro

(2) Toma de aire de refrigeración (posterior)

English

9. Maintenance

MA8



■ PROCEDURES TO BE PERFORMED AFTER EVERY 100 HOURS OF USE

1. Remove the muffler, insert a screwdriver into the vent, and wipe away any carbon buildup. Wipe away any carbon buildup on the muffler exhaust vent and cylinder exhaust port at the same time.
2. Tighten all screws, bolts, and fittings.
3. Check to see if any oil or grease has worked its way in between the clutch lining and drum, and if it has wipe it away using oil-free, lead-free gasoline.

English

10. Storage

- Aged fuel is one of major causes of engine starting failure. Before storing the unit, empty the fuel tank and run the engine until it uses all the fuel left in the fuel line and the carburetor. Store the unit indoor taking necessary measures for rust prevention.

English

11. Disposal

- When disposing your machine, fuel or oil for the machine, be sure to allow your local regulations.

Français

9. Entretien

■ PROCEDURE A EFFECTUER TOUTES LES 100 HEURES D'UTILISATION

1. Démonter le silencieux et insérer un tournevis dans la fente pour retirer tous les dépôts éventuels de calamine. Retirer également tous les autres dépôts sur le silencieux.
2. Serrer les vis, boulons et fixations.
3. Vérifier si de l'huile ou de la graisse s'est introduite entre les mâchoires et le tambour d'embrayage ; si s'est le cas, les nettoyer à l'essence sans plomb.

Español

9. Mantenimiento

■ PROCEDIMIENTOS A REALIZAR CADA 100 HORAS DE USO

1. Desmonte el silenciador, introduzca un destornillador en el orificio de ventilación, y limpie cualquier acumulación de carbón. Limpie también cualquier acumulación de carbón en el orificio de escape de la ventilación del silenciador y lumbreira de escape.
2. Apriete todos los tornillos, pernos y accesorios.
3. Compruebe si se ha introducido aceite o grasa entre el forro del embrague y el tambor; de ser así, quite el aceite o grasa usando gasolina sin plomo libre de aceite.

Français

10. Rangement

- Le carburant âgé est une des causes principales des impossibilités de démarrage. Avant de ranger la machine, vider le réservoir et faire tourner le moteur jusqu'à ce qu'il n'y ait plus du tout de carburant dans la Durit et le carburateur. Ranger la machine à l'intérieur après l'avoir protégée contre la corrosion.

Español

10. Almacenamiento

- El combustible envejecido es una de las causas principales de que no arranque el motor. Antes de almacenar la unidad, vacíe el tanque de combustible y haga funcionar el motor hasta que consuma todo el combustible que queda en la tubería de combustible y en el carburador. Almacene la unidad bajo techo, tomando las medidas necesarias para evitar la corrosión.

Français

11. Mise au rebut

- Lorsque vous mettez au rebut l'outil, le combustible ou l'huile pour l'outil, veillez à bien respecter la réglementation locale.

Español

11. Eliminación

- Cuando decida deshacerse de la máquina, el combustible o aceite para la máquina, asegúrese de seguir el reglamento de su localidad.

12. Optional blade usage

⚠ WARNING

- For security reason, in case of mounting the blade on this product and use it, purchase the blade kit (T3195-94000) and change guard, handle from the original ones, attach hanger and use shoulder strap.

■ SET UP THE HANGER (OPT1, 2)

1. Loosen the screws and remove the guard.
2. Loosen the screws and remove the gearcase.
3. Loosen the screws and take the loop handle off.
4. Install the hanger complete from the blade side end and fix it with the screw.
5. Install J-handle and a debris guard for metal blade.
6. Reinstall the gearcase.

(1) Hanger complete : 6420-17300

(2) Shoulder strap : T3300-17100

⚠ IMPORTANT

Change to the debris guard which is suitable for the metal blade. (OPT3)

TIGHTENING TORQUE :

for (4) Bolt, (5) Screw
130~174 in-lbs
(14.7~19.6 N.m.)

- (1) Guard-A : 5764-24000
- (2) Guard : 5766-24110
- (3) Bracket : 3250-24120
- (4) Bolt : 0225-10620
- (5) Screw : 0263-30614
- (6) Nut : 0280-10605

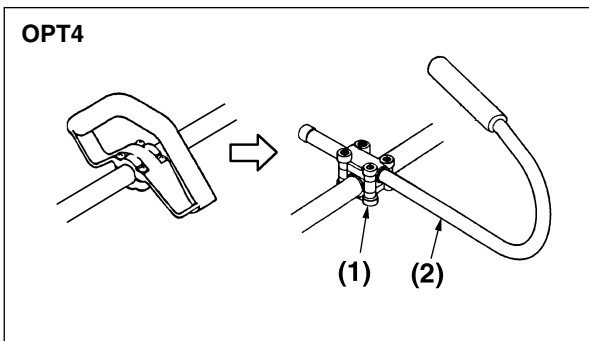
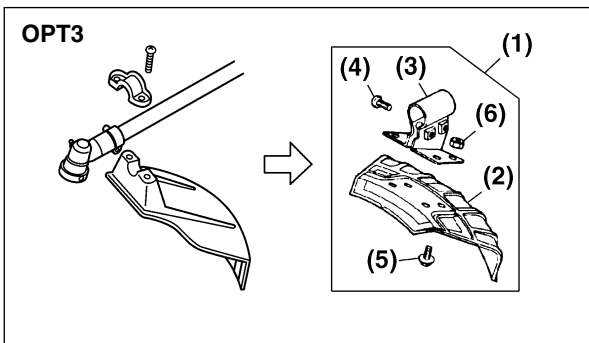
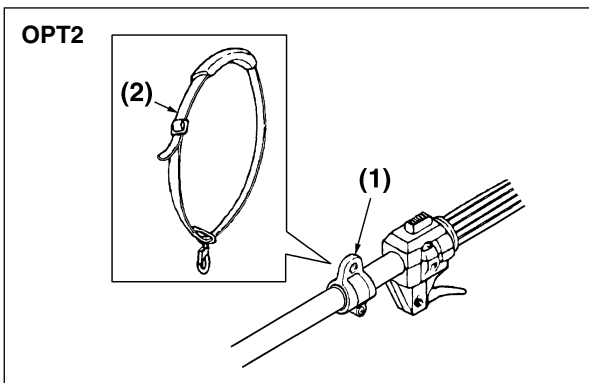
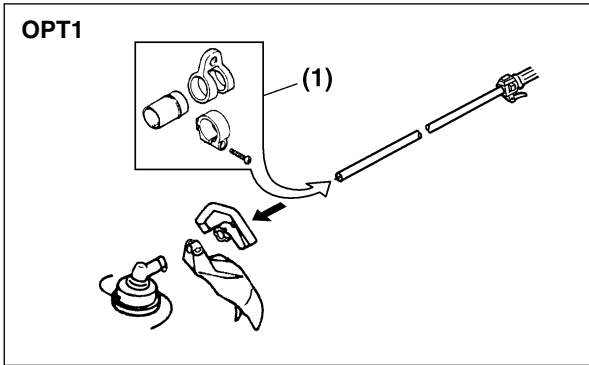
⚠ IMPORTANT

Change the loop handle to the J-handle for safe operation. (OPT4)

TIGHTENING TORQUE :

42~78 in-lbs
(4.7~8.8 N.m.)

- (1) Bracket : 3583-14101
- (2) J-handle : 6367-14200



12. Utilisation de la lame optionnelle

12. Uso de hoja opcional

⚠ AVERTISSEMENT

Pour des raisons de sécurité, au cas où vous souhaiteriez fixer la lame sur ce produit et l'utiliser, acheter le kit de la lame (T3195-94000) et changer le cache et la poignée puis fixer la fixation et utiliser le harnais.

■ MISE EN PLACE DE LA FIXATION (OPT1, 2)

1. Desserrer les vis et retirer le cache.
2. Desserrer les vis et retirer le carter d'engrenage.
3. Desserrer les vis et ôter la poignée.
4. Installer complètement la fixation du côté de l'extrémité de la lame et la fixer avec la vis.
5. Installer la poignée en J et un cache de protection pour la lame en métal.
6. Remettre le carter d'engrenage en place.

(1) Fixation complète : 6420-17300

(2) Harnais : T3300-17100

⚠ IMPORTANT

Changer de cache et installer le cache spécialement étudié pour les débris, adapté à la lame en métal. (OPT3)

COUPLE DE SERRAGE :
pour les boulons (4), les vis (5)
130-174 pouces-livres
(14,7 – 19,6 N.m.)

- (1) Cache-A : 5764-24000**
- (2) Cache : 5766-24110**
- (3) Moyeu : 3250-24120**
- (4) Boulon : 0225-10620**
- (5) Vis : 0263-30614**
- (6) Ecrou : 0280-10605**

⚠ IMPORTANT

Changer la poignée pour utiliser celle en J pour un fonctionnement en toute sécurité. (OPT4)

COUPLE DE SERRAGE :
42 – 78 pouces-livres
(4,7 – 8,8 N.m.)

- (1) Moyeu : 3583-14101**
- (2) Poignée en J : 6367-14200**

⚠ ADVERTENCIA

Por razones de seguridad, si desea montar la hoja en el producto y utilizarla, compre el kit de hoja (T3195-94000) y reemplace el protector y el mango originales, acople el colgador y utilice la correa de hombro.

■ MONTE EL COLGADOR (OPT1, 2)

1. Afloje los tornillos y quite el protector.
2. Afloje los tornillos y quite la caja de engranajes.
3. Afloje los tornillos y extraiga el mango en forma de bucle.
4. Instale el colgador entero por el extremo de la hoja y fíjelo con el tornillo.
5. Instale el mango en forma de J y un protector contra desechos para la hoja metálica.
6. Vuelva a instalar la caja de engranajes.

(1) Colgador entero : 6420-17300

(2) Correa para hombro : T3300-17100

⚠ IMPORTANTE

Elija el protector contra desechos adecuado para la hoja metálica. (OPT3)

PAR TORSOR :
para (4) perno, (5) tonillo
130-174 pulg.-lbs
(14,7-19,6 N.m.)

- (1) Protector A : 5764-24000**
- (2) Protector : 5766-24110**
- (3) Abrazadera : 3250-24120**
- (4) Perno : 0225-10620**
- (5) Tornillo : 0263-30614**
- (6) Tuerca : 0280-10605**

⚠ IMPORTANTE

Cambie el mango en forma de bucle al mango en forma de J para un manejo más seguro. (OPT4)

PAR TORSOR :
42 – 78 pulg.-lbs
(4,7 – 8,8 N.m.)

- (1) Abrazadera : 3583-14101**
- (2) Mango en forma de J : 6367-14200**

12. Optional blade usage









▲ WARNING

- When sharpening, removing, or reattaching the blade, be sure to wear thick, sturdy gloves and use only proper tools and equipment to prevent injury.

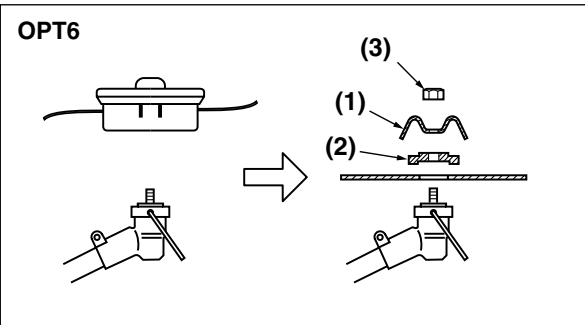
■ CHOOSE THE BLADE

Choose a suitable recommended cutting attachment according to the object to be cut. (OPT5)

- When replacing blade always be sure to use products which have been certified by RedMax.

OPT5	(1) (2)	(3) (4)	(5) (6)	(7)
(A) 				
(B) 	○	○		
(C) 			○	○
(D) 				○

- (1) 9" 22-tooth : SST229
- (2) 9" 24-tooth : SST249
- (3) 8" 8-tooth : SGB088
- (4) 9" 8-tooth : SGB089
- (5) 8" 4-tooth : SGB048
- (6) 9" 4-tooth : SGB049
- (7) Nylon line head
- (A) Under growth
- (B) Heavy weeds
- (C) Light weeds
- (D) Grass



■ SET UP THE BLADE

1. Detach the line head assembly. (OPT6)
2. Put on the blade, making the marked side face the shaft side, put the holder and the cover on, and fasten the blade with the nut. (OPT6)

TIGHTENING TORQUE :

130~174 in-lbs
(14.7~19.6 N.m.)

- (1) Cover : 3540-13283
- (2) Holder (B) : 6019-13250 (STANDARD)
- (3) Nut : T3002-13260 (STANDARD)



■ BALANCE UNIT

1. Put on strap and attach unit to strap.
2. Slide clamp up or down until unit balances with head just touching on the ground. (OPT7)

■ STARTING THE ENGINE

Please refer 5.For safe operation (P.12), 8.Operation (P.26).

▲ WARNING

- The product is equipped with a centrifugal clutch mechanism, so the cutting attachment could

⚠ AVERTISSEMENT

- Lors de l'affûtage, du retrait ou de la pose de la lame, porter des gants épais et utiliser des outils appropriés pour éviter toute blessure.

■ CHOISIR LA LAME

Vérifier les recommandations et si nécessaire remplacer l'outil de coupe en fonction de l'objet de la coupe. (OPT5)

- Lors du remplacement de la lame, s'assurer que la nouvelle lame soit bien agréée par RedMax.

- (1) 9" 22 dents : SST229
- (2) 9" 24 dents : SST249
- (3) 8" 8 dents : SGB088
- (4) 9" 8 dents : SGB089
- (5) 8" 4 dents : SGB048
- (6) 9" 4 dents : SGB049
- (7) Tête à fil en nylon
- (A) Sous-bois
- (B) Herbes en abondance
- (C) Herbes basses
- (D) Pelouse

■ MISE EN PLACE DE LA LAME

1. Détacher l'ensemble de la tête à fil. (OPT6)
2. Mettre la lame en place, en posant le côté marqué face au côté de l'arbre, installer le moyeu et le couvercle et serrer la lame avec l'écrou. (OPT6)

COUPLE DE SERRAGE :

130 – 174 pouces-livres
(14,7 – 19,6 N.m.)

- (1) Couvercle : 3540-13283
- (2) Moyeu (B) : 6019-13250 (STANDARD)
- (3) Ecrou : T3002-13260 (STANDARD)

■ EQUILIBRAGE DE LA MACHINE

1. Mettre le harnais sur l'épaule et y accrocher la débroussailluse.
2. Faire glisser le collier vers le haut ou vers le haut jusqu'à ce que la tête de l'appareil soit droite au niveau du sol. (OPT7)

■ DEMARRAGE DU MOTEUR

Veillez vous reporter aux sections 5. Pour un fonctionnement en toute sécurité (pages 13) et 8. Fonctionnement (page 27).

⚠ AVERTISSEMENT

- La machine est équipée d'un embrayage

⚠ ADVERTENCIA

- Al afilar, desmontar o instalar la hoja, asegúrese de usar guantes gruesos y resistentes, y emplee las herramientas y equipos necesarios para evitar lesiones.

■ ELIJA LA HOJA

Cambie con un dispositivo de corte recomendado adecuado de acuerdo con el objeto que ha de cortarse. (OPT5)

- Al reemplazar la hoja, asegúrese siempre de usar productos que hayan sido certificados por RedMax.

- (1) De 22 dientes de 9 pulg. : SST229
- (2) De 24 dientes de 9 pulg. : SST249
- (3) De 8 dientes de 8 pulg. : SGB088
- (4) De 8 dientes de 9 pulg. : SGB089
- (5) De 4 dientes de 8 pulg. : SGB048
- (6) De 4 dientes de 9 pulg. : SGB049
- (7) Cabezal de hilo de nylon
- (A) Sotobosque
- (B) Mucha maleza
- (C) Poca maleza
- (D) Hierba

■ MONTE LA HOJA

1. Desmonte el conjunto de cabezal de hilo. (OPT6)
2. Coloque la hoja, encarando el lado marcado con el lado del eje; coloque el soporte y la cubierta y apriete la hoja con la tuerca. (OPT6)

PAR TORSOR :

130 – 174 pulg.-lbs
(14,7 – 19,6 N.m.)

- (1) Cubierta : 3540-13283
- (2) Soporte (B) : 6019-13250 (ESTÁNDAR)
- (3) Tuerca : T3002-13260 (ESTÁNDAR)

■ CÓMO EQUILIBRAR LA UNIDAD

1. Colóquese la correa y asegure la unidad a la correa.
2. Deslice la abrazadera hacia arriba o hacia abajo hasta que la unidad quede equilibrada, con el cabezal justo tocando el suelo. (OPT7)

■ ARRANQUE DEL MOTOR

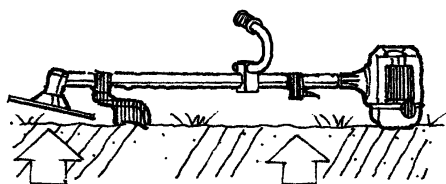
Consulte los puntos 5. Instrucciones de seguridad (p.13) y 8. Uso (p.27).

⚠ ADVERTENCIA

- El producto está equipado con un mecanismo de embrague magnético, por lo que el accesorio de

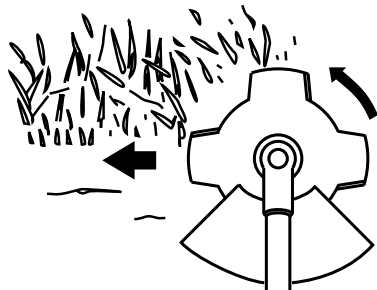
12. Optional blade usage

OPT8



rotate as soon as the engine is started. When starting the engine, place the product onto the ground in a flat clear area and hold it firmly in place so as to ensure that neither the cutting part nor the throttle come into contact with any obstacle when the engine starts. (OPT8)

OPT9



■ CUTTING METHOD

- Use the front left side cutting.
- Guide the blade from your right to left with it tilted slightly to your left. (OPT9)
- When mowing a wide area, start working from your left end to avoid interference of cut grass.
- The blade may be seized by weeds if the engine speed is too low, or the blade cuts too deep into weeds. Adjust the engine speed and cutting depth according to the condition of object.

▲ WARNING

- If the grass or other object gets caught in the blade, or if the unit starts to shake or vibrate, turn off the engine and check the whole unit. Change the blade if it has been damaged.
- Turn off the engine and make sure the blade has completely stop before checking the blade, and removing any object got caught in.

OPT10



■ OPERATION

- Check the bolt to fasten the blade and be sure the bolt has no fault, and no abrasion.
- Be sure that the blade and the holder have been fastened according to instruction and the blade turns smoothly without abnormal noise. (OPT10)

▲ WARNING

- The rotating parts fastened incorrectly may cause serious accident to the operator.
- Make sure that the blade is not bent, warped, cracked, broken or damaged.
- If you find any error to the blade, discard it and change new one which is certified by RedMax.

12. Utilisation de la lame optionnelle

centrifuge et l'outil de coupe se met à tourner dès que le moteur est mis en route en plaçant l'accélérateur en position de démarrage. Pour mettre le moteur en route, poser et maintenir fermement la machine à plat sur le sol dans un endroit dégagé où aucun obstacle ne peut entrer en contact avec l'outil de coupe ou la manette d'accélérateur une fois que le moteur sera en marche. (OPT8)

■ METHODE DE COUPE

- Couper avec le côté gauche et avant de la lame.
- Guider la lame de droite à gauche en l'inclinant légèrement sur la gauche (OPT9).
- Lors de la coupe d'une zone de grande largeur, commencer le travail par la gauche pour ne pas être gêné par l'herbe déjà coupée.
- La lame peut être bloquée par l'herbe si la vitesse du moteur est trop lente ou si elle est enfoncée trop profondément et rapidement dans l'herbe. Régler la vitesse du moteur et l'engagement de la lame en fonction du travail à effectuer.

AVERTISSEMENT

- Si de l'herbe ou tout autre objet se coince dans la lame ou si la machine se met à vibrer, arrêter aussitôt le moteur et vérifier la débroussailleuse. Changer la lame si elle est endommagée.
- Arrêter le moteur et attendre que la lame soit complètement à l'arrêt avant de la vérifier et d'enlever le moindre objet coincé.

■ FONCTIONNEMENT

- Vérifier que la vis de fixation de la lame n'est pas abîmée ou usée.
- Vérifier que la lame a bien été mise en place suivant les instructions et qu'elle tourne régulièrement sans faire de bruit anormal. (OPT10)

AVERTISSEMENT

- Les pièces en rotation qui n'ont pas été fixées correctement risquent de causer un grave accident.
- Vérifier que la lame n'est pas tordue, déformée, fêlée, cassée ou endommagée.
- Si la lame présente le moindre défaut, la rebouter et la remplacer par une lame d'origine RedMax.

12. Uso de hoja opcional

corte comienza a girar inmediatamente cuando se arranca el motor poniendo el acelerador en posición de arranque. Al arrancar el motor, ponga el producto en el suelo, en un lugar plano y despejado, y sujételo firmemente para asegurarse de que la pieza de corte y el acelerador no puedan entrar en contacto con ningún obstáculo cuando el motor arranque. (OPT8)

■ MÉTODO DE CORTE

- Use el borde delantero izquierdo para cortar.
- Dirija la hoja desde la derecha hacia la izquierda, con la hoja ligeramente inclinada hacia la izquierda. (OPT9)
- Cuando vaya a segar un área grande, comience a trabajar desde la izquierda para evitar que el pasto cortado interfiera con el trabajo.
- La hoja puede atascarse con hierba si la velocidad del motor es demasiado baja, o si la hoja corta demasiado profundo en la hierba. Ajuste la velocidad del motor y la profundidad de corte de acuerdo con las condiciones de trabajo.

ADVERTENCIA

- Si el pasto o algún objeto queda atrapado en la hoja, o si la unidad comienza a dar sacudidas o a vibrar, apague el motor y revise la unidad completa. Cambie la hoja si está dañada.
- Antes de revisar la hoja para retirar algún objeto atrapado, apague el motor y espere hasta que la hoja se detenga por completo.

■ USO

- Compruebe el perno de fijación de la hoja, y asegúrese de que el perno no tenga ningún desperfecto ni presente corrosión.
- Asegúrese de que la hoja y el soporte hayan sido fijados de acuerdo con las instrucciones y que la hoja gire con suavidad sin producir un ruido anormal. (OPT10)

ADVERTENCIA

- Las piezas giratorias que no sean debidamente aseguradas pueden causar serios accidentes al usuario.
- Asegúrese de que la hoja no esté doblada, deformada, agrietada, rota o dañada.
- Si detecta un desperfecto en la hoja, deséchela y cámbiela por una hoja nueva certificada por RedMax.

12. Optional blade usage

OPT11



- By using the shoulder strap, hang the unit on your right side. Adjust the strap length so that the cutting head may become parallel to the ground. (OPT11)

▲ WARNING

Make sure to use shoulder strap and debris guard. If not, it is very dangerous when you slip or lose your balance.

▲ WARNING

■ CONTROLLING BLADE THRUST

- Blade thrust can cause serious personal injury. **Carefully study this section.** It is important that you understand what causes blade thrust, how you can reduce the chance of blade thrust and how you can remain in control of the unit if blade thrust does occur.

1. What causes blade thrust:

- Blade thrust can occur when the moving blade contacts an object that it cannot cut. This contact causes the blade to stop for an instant and then suddenly move or "bounce" away from the object that was hit. The operator can lose control of the unit and the blade can cause serious personal injury to the operator or any person nearby if the blade contacts any part of the body.

2. How you can reduce the chance of blade thrust:

- a. Recognize that blade thrust can happen. By understanding and knowing about bounce, you can help eliminate the element of surprise.
- b. **Cut fibrous weeds and grass only.** Do not let the blade contact materials it cannot cut such as hard, woody vines and brush or rocks, fences, metal, etc
- c. Be extra prepared for blade thrust if you must cut where you cannot see the blade making contact such as in areas of dense growth.
- d. **Keep the blade sharp.** A dull blade increase the chance of blade thrust.
- e. Avoid feeding the blade too rapidly. The blade can bounce away from material being cut if the blade is fed faster than its cutting capability.
- f. Cut only from your right to your left.
- g. Keep your path of advance clear of material that has been cut and other debris.

12. Utilisation de la lame optionnelle

- Mettre le harnais sur l'épaule gauche et placer la machine sur le côté droit. Régler le harnais pour que la tête de coupe soit bien parallèle au sol. (OPT11)

AVERTISSEMENT

N'utiliser la machine qu'avec le harnais et muni du cache anti-projection. Dans le cas contraire, les dangers sont élevés en cas de glisse ou de perte d'équilibre.

AVERTISSEMENT

■ CONTROLE DES COUPS DE REcul

- Les coups de recul peuvent causer de sérieuses blessures. **Etudier attentivement cette section.** Il est important de comprendre la cause des coups de recul, de savoir comment réduire leur éventualité et de conserver le contrôle de la machine dans ces circonstances.

1. Cause des coups de recul :

- Les coups de recul se produisent lorsque la lame rencontre un objet qu'elle ne peut couper. Ce genre de contact arrête la lame pendant un instant puis rebondit soudainement en se libérant de l'objet du contact.

L'opérateur peut perdre le contrôle de la machine, se blesser ou blesser une personne à proximité si la lame les atteint.

2. Comment réduire l'éventualité des coups de recul:

- a. Reconnaître que les coups de recul peuvent se produire. En comprenant et en connaissant le rebond, on peut éliminer l'élément de surprise.
- b. **Ne couper que des plantes fibreuses ou de l'herbe.** Ne pas laisser la lame entrer en contact avec des matières qu'elle ne peut couper, telles que les tiges de bois dur, les pierres, clôtures, pièces métalliques, etc.
- c. Être prêt à recevoir un coup de recul dans les endroits denses où la lame disparaît dans la végétation.
- d. **Maintenir la lame bien affûtée.** Une lame émoussée augmente les chances de coups de recul.
- e. Éviter de plonger la lame trop rapidement dans la broussaille. La lame peut rebondir si elle est enfoncée trop rapidement dans la végétation.
- f. Ne couper que de droite à gauche.
- g. Ne couper que dans les endroits dépourvus

12. Uso de hoja opcional

- Utilizando el arnés para el hombro, cuelgue la unidad en el lado derecho de su cuerpo. Ajuste la longitud de la correa de manera que el cabezal cortador quede paralelo al suelo. (OPT11)

ADVERTENCIA

Asegúrese de usar el arnés para el hombro y el protector contra desechos. De lo contrario, puede ser muy peligroso resbalarse o perder el equilibrio.

ADVERTENCIA

■ CONTROL DEL CONTRAGOLPE DE LA HOJA

- Los contragolpes pueden causar graves lesiones personales. Estudie detenidamente esta sección. Es importante que usted comprenda las causas del contragolpe, cómo puede reducir las posibilidades de contragolpe y cómo puede mantener el control de la unidad cuando ocurre un contragolpe.

1. Qué causa el contragolpe:

- El contragolpe puede producirse cuando la hoja en movimiento hace contacto con un objeto que no puede cortar. Este contacto hace que la hoja se detenga durante un instante y que luego repentinamente se mueva o "rebote" desde el objeto que ha golpeado. En este caso, el usuario puede perder el control de la unidad y la hoja puede ocasionar serias lesiones personales al usuario o a personas que estén cerca si la hoja entra en contacto con alguna parte del cuerpo.

2. Cómo se puede reducir la posibilidad de contragolpe?

- a. Tenga presente que pueden ocurrir contragolpes. Comprendiendo las causas del contragolpe, usted puede ayudar a eliminar el elemento sorpresa.
- b. **Corte solamente hierbas fibrosas y pasto.** No permita que la hoja haga contacto con materiales que no puede cortar, tales como vides y arbustos leñosos o rocas, cercos, metales, etc.
- c. Esté especialmente preparado para recibir un contragolpe si tiene cortar en un lugar donde no puede ver la hoja (lugares con vegetación densa).
- d. **Mantenga la hoja afilada.** Una hoja mal afilada puede aumentar el riesgo de contragolpe.
- e. Evite alimentar la hoja demasiado rápido. La hoja puede rebotar del material que se está cortando si es alimentada más rápido que su capacidad de corte.
- f. Corte solamente desde la derecha hacia la

12. Optional blade usage

3. How you can maintain the best control:

- Keep a good, firm grip on the unit with both hands. A firm grip can help neutralize bounce. Keep your right and left hands completely around the respective handles.
- Keep both feet spread apart in a comfortable stance and yet braced for the possibility that the unit could bounce. Do not overreach. Keep firm footing and balance.

■ MAINTENANCE

BLADE

- Check the blade and the fasteners for looseness, cracking, or bending.
- Check the cutting edges and reform with a flat file.

(A) 22, 24-tooth blade

(B) 8-tooth blade

(C) 4-tooth blade

Point (OPT12) :

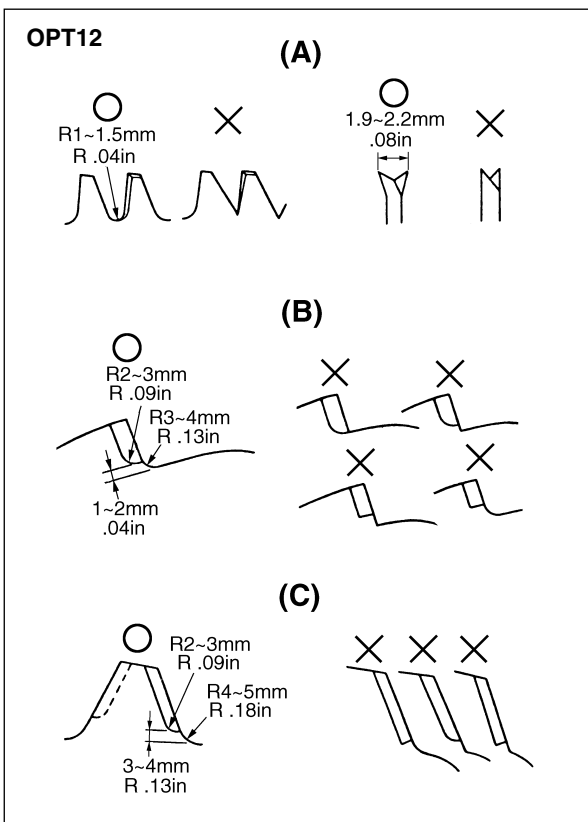
- Keep the end corner sharp.
- Round the root of the edge, using round file.
- Do not use water when using a grinder.

❗ IMPORTANT

- It is recommended that filing should be done by professionals.
- Especially regarding filing the 22,24-tooth blade, Leave it to the professionals.

■ TRANSPORTING THE UNIT

- When you finish cutting in one location and wish to continue work in another spot, turn off the engine, and lift up the unit and carry it paying attention for the blade.
- Never forget to place the protective cover over the blades.
- When transporting the unit over long distances, detach the blade fix the unit by ropes.



12. Utilisation de la lame optionnelle

d'herbe déjà coupée ou d'autre sorte de débris.

3. Comment conserver le meilleur contrôle de la machine :

- a. Tenir la machine fermement des deux mains. Le fait de la tenir le plus fermement possible peut éviter les coups de recul. Il faut bien saisir les poignées.
- b. Se tenir de manière très stable, les pieds légèrement écartés et prêt à l'éventualité d'un coup de recul. Limiter sa contre-réaction. Garder l'équilibre et une bonne assise.

■ ENTRETIEN**LAME**

- Vérifier que la lame est bien serrée, ni craquée ou tordue et que sa fixation est en bon état.
- Vérifier le bord de coupe et l'affûter avec une lime plate.

(A) Lame à 22, 24 dents**(B) Lame à 8 dents****(C) Lame à 4 dents****Point (OPT12):**

1. Maintenir les coins bien pointus.
2. Arrondir la base des dents à l'aide d'une lime ronde.
3. Ne pas utiliser d'eau avec une meule.

❗ IMPORTANT

- Il est recommandé que l'affûtage soit fait par un professionnel.
- En ce qui concerne plus particulièrement l'aiguisage de la lame à 22, 24 dents, faire appel à un professionnel.

■ TRANSPORT

- Lorsque la coupe d'une zone est terminée et que l'on souhaite continuer dans un autre endroit, arrêter le moteur, soulever la machine et la transporter en faisant attention à la lame de coupe.
- Ne pas oublier de remettre en place le protège lame.
- Lorsque l'on transporte la machine sur une grande distance, retirer la lame et l'arrimer avec des cordes.

12. Uso de hoja opcional

izquierda.

- g. Mantenga el área de trabajo despejada de material cortado y de otros desechos.

3.Cuál es la mejor forma de mantener el control:

- a. Sostenga firmemente la unidad con ambas manos. Esto puede ayudar a neutralizar eventuales contragolpes. Mantenga su mano derecha e izquierda completamente alrededor de los respectivos mangos.
- b. Mantenga los pies separados en una postura cómoda, estando preparado al mismo tiempo para la posibilidad de que la unidad dé un contragolpe. No se esfuerce más de lo necesario. Mantenga una postura firme y equilibrada.

■ MANTENIMIENTO**HOJA**

- Compruebe la hoja y los sujetadores y determine si están sueltos, agrietados o doblados.
- Compruebe los bordes de corte y rectifíquelos con una lima plana.

(A) Hoja de 22 y 24 dientes**(B) Hoja de 8 dientes****(C) Hoja de 4 dientes****Punto (OPT12):**

1. Mantenga afilada la esquina del extremo.
2. Redondee el fondo del borde usando una lima redonda.
3. No use agua al utilizar una máquina de afilar.

❗ IMPORTANTE

- Le recomendamos que haga afilar la hoja por un profesional.
- En particular por lo que respecta al afilado de la hoja de 22 y 24 dientes, deje esta tarea para los profesionales.

■ TRANSPORTE

- Cuando haya terminado de cortar en un sitio y desee continuar trabajando en otro, apague el motor, levante la unidad y transpórtela teniendo cuidado con la hoja.
- No olvide colocar las cubiertas protectoras sobre las hojas.
- Cuando tenga que transportar la unidad por grandes distancias, desmonte la hoja y asegure la unidad con cuerdas.

13. Troubleshooting guide

English

Case 1. Starting failure

CHECK	PROBABLE CAUSES	ACTION
fuel tank	→ incorrect fuel	→ drain it and with correct fuel
fuel filter	→ fuel filter is clogged	→ clean
carburetor adjustment screw	→ out of normal range	→ adjust to normal range
sparkign (no spark)	→ spark plug is fouled/wet	→ clean/dry
	→ plug gap is incorrect	→ correct (GAP: 0.6 – 0.7 mm)
spark plug	→ disconnected	→ retighten

Case 2. Engine starts but does not keep running/Hard re-starting.

CHECK	PROBABLE CAUSES	ACTION
fuel tank	→ incorrect fuel or staled fuel	→ drain it and with correct fuel
carburetor adjustment screw	→ out of normal range	→ adjust to normal range
muffler,cylinder (exhaust port)	→ carbon is built-up	→ wipe away
air cleaner	→ clogged with dust	→ wash
cylinder fin, fan cover	→ clogged with dust	→ clean

When your unit seems to need further service, please consult with our service shop in your area.

13. Guide de localisation des pannes

Français

1er cas : Défaut de démarrage

VERIFICATION	CAUSES PROBABLES	ACTION
réservoir de carburant	→ carburant incorrect	→ vidanger et remplacer le carburant
filtre à carburant	→ filtre à carburant colmaté	→ nettoyer
vis de réglage de carburateur	→ dérégulé	→ refaire le réglage
allumage	→ bougie sale ou noyée	→ nettoyer ou sécher
	→ Jeu d'électrodes incorrect	→ régler le jeu (de 0,6 à 0,7 mm)
Bougie d'allumage	→ débrancher	→ resserrer

2ème cas : Le moteur démarre mais ne reste pas en marche ou est difficile à redémarrer

VERIFICATION	CAUSES PROBABLES	ACTION
réservoir de carburant	→ carburant incorrect	→ vidanger et remplacer le carburant
vis de réglage de carburateur	→ dérégulé	→ refaire le réglage
silencieux, cylindre	→ dépôt de calamine	→ retirer
filtre à air	→ colmaté de poussière	→ nettoyer
ailette de cylindre/flasque de ventilateur	→ colmaté de poussière	→ nettoyer

Si la machine nécessite des opérations d'entretien plus élaborées, contacter le centre de service après-vente le plus proche.

13. Guía de localización y solución de problemas

Español

Caso 1. El motor no arranca

COMPROBAR	POSIBLES CAUSAS	ACCIÓN
Tanque de combustible	→ Combustible incorrecto	→ Vaciar y llenar con el combustible correcto
Filtro de combustible	→ El filtro de combustible está obstruido.	→ Limpiar
Tornillo de ajuste del carburador	→ Fuera del margen normal	→ Ajustar al margen normal
Explosión (no hay chispa)	→ La bujía está sucia/mojada.	→ Limpiar/secar
	→ La distancia interelectródica es incorrecta	→ Corregir (DISTANCIA INTERELECTRÓDICA: 0,6 – 0,7 mm)
Bujía	→ Desconectada	→ Reajustarlo

Caso 2. El motor arranca pero no se mantiene en marcha./Dificultad para volver a arrancar el motor.

COMPROBAR	POSIBLES CAUSAS	ACCIÓN
Tanque de combustible	→ Combustible incorrecto	→ Vaciar y llenar con el combustible correcto.
Tornillo de ajuste del carburador	→ Fuera del margen normal.	→ Ajustar al margen normal.
Silenciador, cilindro (lumbreira de escape)	→ Acumulación de carbón	→ Quitar
Filtro de aire	→ Obstruido con polvo	→ Lavar
Aletas del cilindro, cubierta de ventilador	→ Obstruidas con polvo	→ Limpiar

Si le parece que la unidad necesita otros servicios, consulte nuestro centro de servicio en su área.

14. Parts list
14. Liste des pièces
14. Lista de piezas

BRUSHCUTTERS

DEBROUSSAILLEUSE

DESBROZADOR

TR2301S

NOTE :

1. Use RedMax/ZENOAH genuine parts as specified in the parts list for repair and/or replacement.
2. RedMax/ZENOAH does not warrant the machines, which have been damaged by the use of any parts other than those specified by the company.
3. When placing parts orders for repair and/or replacement, check if the model name and the serial number are applicable to those specified in the parts list.
4. The contents described in the parts list may change due to improvement.
5. The parts for the machine shall be supplied seven (7) years after the machine is discontinued. [It is possible that some specific parts may be subject to change of their delivery term and list price within the limit of seven (7) years after the machine is discontinued. It is also possible that some parts may be available even after the limit of seven (7) years.]

REMARQUE :

1. Pour toute réparation et/ou remplacement, utiliser uniquement les pièces de marque RedMax/ZENOAH comme précisé dans la liste des pièces.
2. RedMax/ZENOAH ne garantit pas les machines qui ont été endommagées suite à l'utilisation de pièces autres que celles spécifiées par la société.
3. Lorsque vous passez une commande pour une réparation et/ou un remplacement, vérifier si le nom du modèle et le numéro de série s'appliquent à ceux précisés dans la liste des pièces, utiliser ensuite le numéro de pièce figurant dans la liste des pièces.
4. Le contenu décrit dans la liste des pièces peut être modifié dans un souci d'amélioration.
5. Les pièces de la machine seront disponibles pendant sept (7) ans après l'arrêt de fabrication de cette machine. [Il est possible que certaines pièces particulières soient soumises à des changements en ce qui concerne les conditions de livraison et le prix courant dans une limite de sept (7) ans une fois la fabrication de la machine arrêtée. Il est également possible que certaines pièces soient toujours disponibles même après la limite de sept (7) ans.]

NOTA:

1. Para reparaciones o cambios, utilice piezas RedMax/ZENOAH genuinas según se especifica en la lista de piezas.
2. RedMax/ZENOAH no garantiza máquinas que se han dañado por el uso de piezas distintas a las especificadas por la compañía.
3. Al solicitar piezas para reparación y/o reemplazo, compruebe que el nombre y el número de serie del modelo corresponden con los indicados en la lista de piezas, y utilice los números de pieza indicados en la lista de piezas.
4. Las piezas incluidas en la lista de piezas pueden cambiar debido a mejoras.
5. Se suministrarán piezas para la máquina hasta siete (7) años después de que la máquina haya sido discontinuada. [Algunas piezas específicas pueden estar sujetas a cambios en los términos de entrega y precios de lista dentro de un límite de siete (7) años después de que la máquina ha sido discontinuada. También puede suceder que ciertas piezas sigan estando disponibles una vez transcurrido el límite de siete (7) años.]

APPLICABLE SERIAL NUMBERS :

DRIVE UNIT 70100101 and up
ENGINE UNIT 70100101 and up

NUMEROS DE SERIE APPLICABLES :

BOITE DE COMMANDES 70100101 et au-delà
MOTEUR 70100101 et au-delà

NÚMEROS DE SERIE APLICABLES:

UNIDAD DE ACCIONAMIENTO 70100101 y superior
UNIDAD DE MOTOR 70100101 y superior

14. Parts list

Fig.1 DRIVE UNIT TR2301S (S/N 70100101 and up)

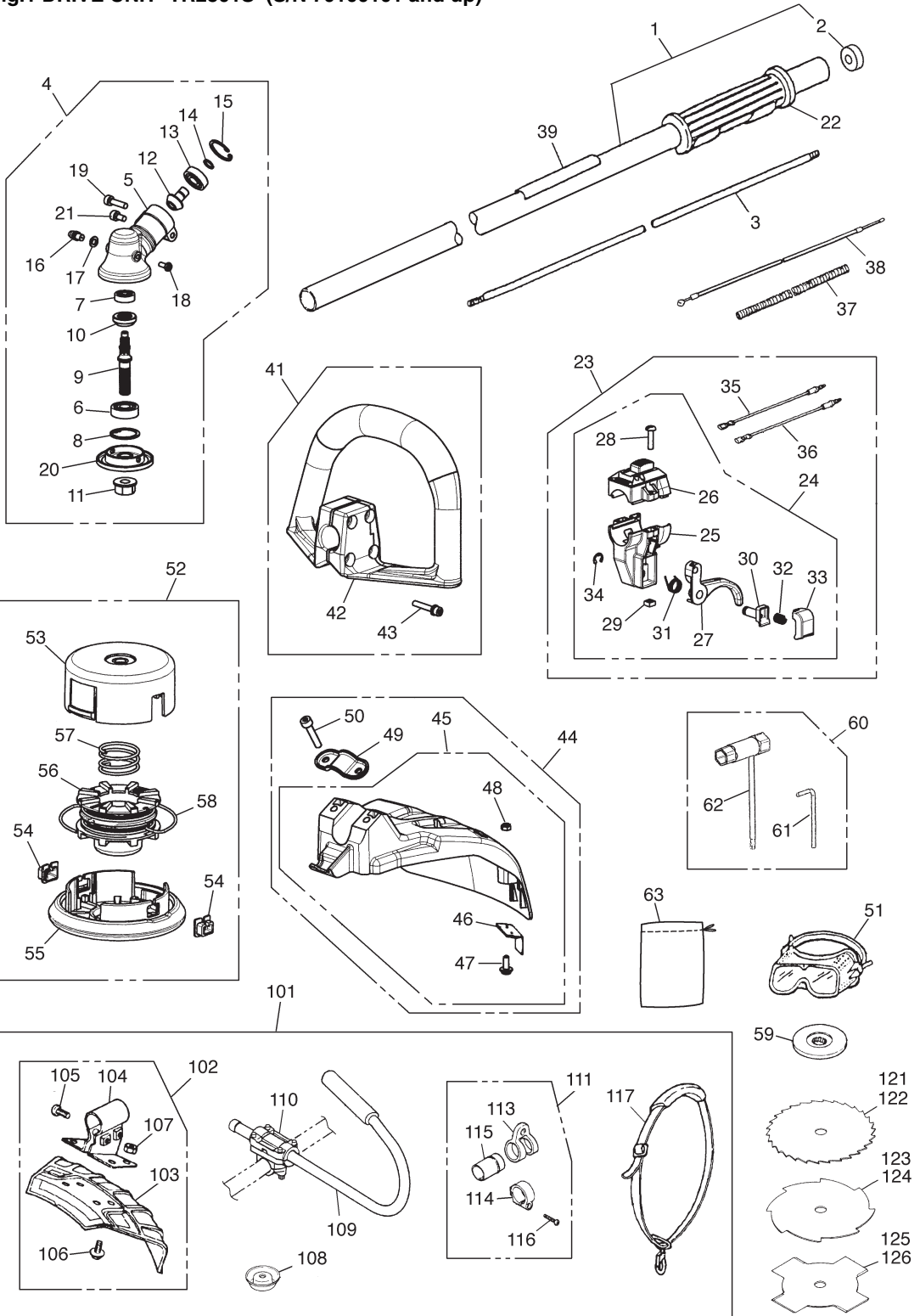


Fig.1 DRIVE UNIT TR2301S (S/N 70100101 and up)

Key#	Part Number	Description	Q'ty	Key#	Part Number	Description	Q'ty
1	848-J8S-5820	PIPE COMP.	1	51	848-A56-92C0	GOGGLE	1
2	T3400-12130	• SEAL	1	52	PT104 Plus	TAP HEAD COMP.	1
3	3520-12213	SHAFT	1	53	T3189-15112	• CASE	1
4	T3195-31001	GEARCASE ASSY	1	54	T3189-15191	• EYELET	2
5	848-B20-62A0	• GEARCASE	1	55	T3189-15132	• COVER	1
6	06004-06000	• BEARING	1	56	T3189-15142	• CORD HOLDER	1
7	06000-00626	• BEARING	1	57	T3189-15160	• SPRING	1
8	04065-02612	• RING	1	58	848-BU3-69S0	• CORD	1
9	T3195-13210	• SHAFT	1	59	6019-13250	HOLDER (B)	1
10	848-B20-61C0	• GEAR	1	60	848-8U0-0140	TOOL-SET	1
11	T3002-13260	• NUT	1	61	3540-91110	• BAR	1
12	848-B40-61D1	• PINION	1	62	848-8U1-0050	• SOCKET	1
13	06001-00609	• BEARING	1	63	T3195-91110	BAG	1
14	T3300-13330	• RING	1				
15	04065-02412	• RING	1	OPTIONAL BLADE & ACCESSORIES			
16	3199-13350	• FITTING	1	101	BC00090	BLADE KIT (PRODUCT)	1
17	01641-20608	• WASHER	1	102	5764-24000	• GUARD ASSY	1
18	0225-00410	• BOLT	1	103	5766-24110	•• GUARD	1
19	4820-13180	• BOLT TORX	1	104	3250-24120	•• BRACKET	1
20	T3300-91340	• HOLDER (A)	1	105	0225-10620	•• BOLT	2
21	4820-12350	• BOLT TORX	1	106	0263-30614	•• SCREW	4
22	848-J80-32H2	GRIP	1	107	0280-10605	•• NUT	4
23	848-8R2-0343	LEVER ASSY	1	108	3540-13283	• COVER	1
24	848-8R2-0313	• LEVER ASSY	1	109	6367-14200	• J-HANDLE	1
25	6110-14410-01	•• STAY	1	110	3583-14101	• BRACKET ASSY	1
26	848-8RA-0340	•• COVER	1	111	6420-17300	• HANGER ASSY	1
27	T3002-12202-03	•• LEVER	1				
28	6110-14410-04	•• SCREW	2	113	9366-17110	•• HANGER	1
29	6110-14410-05	•• NUT	2	114	9366-17120	•• CLAMP	1
30	6110-14410-06	•• SHAFT	1	115	6420-17410	•• SLEEVE	1
31	6110-14410-07	•• SPRING	1	116	0263-90525	•• SCREW	1
32	6110-14410-08	•• SPRING	1	117	T3300-17100	• STRAP ASSY	1
33	T3032-14410-09	•• BUTTON	1				
34	6110-14410-10	•• E-RING	1	121	SST229	9" 22-tooth	1
35	T3002-12220	• CORD (A) black	1	122	SST249	9" 24-tooth	1
36	T3002-12230	• CORD (B) red	1	123	SGB088	8" 8-tooth	1
37	T3003-14510	TUBE	1	124	SGB089	9" 8-tooth	1
38	1855-82100	CABLE COMP.	1	125	SGB048	8" 4-tooth	1
39	848-J74-90R1	LABEL, name	1	126	SGB049	9" 4-tooth	1
41	T3195-14002	HANDLE ASSY	1				
42	T3195-14102	• HANDLE T	1				
43	T4960-53030	• SCREW	4				
44	848-J6M-6600	GUARD ASSY	1				
45	T3338-24100	• GUARD ASSY	1				
46	6041-24140	•• BLADE	1				
47	0263-90516	•• SCREW	2				
48	3320-15310	•• NUT	2				
49	3520-24120	• CLAMP	1				
50	T4950-63000	• BOLT TORX	2				

14. Parts list

Fig.2 ENGINE UNIT TR2301S (S/N 70100101 and up)

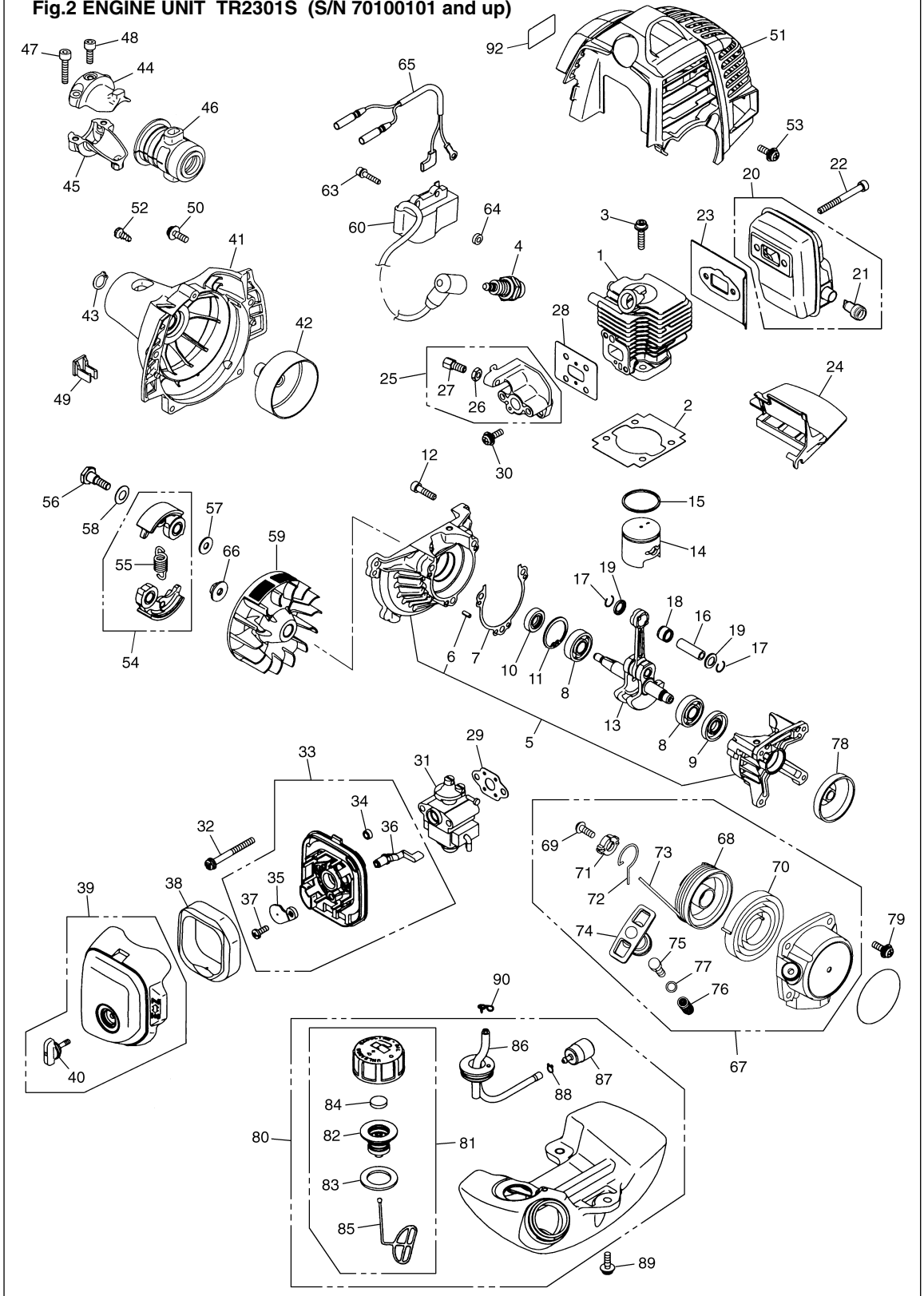


Fig.2 ENGINE UNIT TR2301S (S/N 70100101 and up)

Key#	Part Number	Description	Q'ty	Key#	Part Number	Description	Q'ty
1	848-E3Y-12A0	CYLINDER	1	51	848-E34-31A1	COVER, ENGINE	1
2	T1600-12210	GASKET	1	52	0263-90510	SCREW	1
3	1850-12130	BOLT M5x22	2	53	5500-85510	SCREW M5x16	2
4	3699-90332	PLUG BPMR7A	1	54	848-EA0-5110	SHOE COMP.	1
5	T1600-21100	CRANKCASE COMP.	1	55	T1600-51220	• SPRING	1
6	2629-21130	• PIN		56	1140-51250	SCREW	2
7	T1600-21140	GASKET, CASE	1	57	1140-51230	WASHER	2
8	T1600-21240	BEARING	2	58	1970-51241	WASHER	2
9	T1600-21210	SEAL	1	59	848-E48-71A0	ROTOR	1
10	T1600-21220	SEAL	1	60	848-E48-7121	COIL ASSY	1
11	04065-02612	RING ϕ 26	1				
12	01252-30520	BOLT M5x20	3	63	3350-14150	BOLT M4x20	2
13	T1600-42003	CRANKSHAFT COMP.	1	64	1260-71261	SPACER	2
14	1160-41110	PISTON	1	65	T1600-73200	CORD COMP.	1
15	1100-41210	RING	1	66	2750-32620	NUT	1
16	1101-41310	PIN	1	67	T1600-75100	RECOIL ASSY	1
17	1260-41320	RING	2	68	T1600-75120	• REEL	1
18	5500-41410	BEARING	1	69	4500-75150	• SCREW	1
19	1101-41340	WASHER	2	70	T1600-75130	• SPRING	1
20	848-E4B-1510	MUFFLER ASSY	1	71	4500-75180	• COLLOR	1
21	4810-15140	• ARRESTER	1	72	T1600-75190	• ARM	1
22	01252-30550	BOLT M5x50	2	73	T1600-75160	• ROPE	1
23	T1600-15210	GASKET	1	74	T1600-75310	• KNOB	1
24	T1600-15221	PLATE	1	75	T1600-75321	• COLLOR	1
25	T1600-13100	INSULATOR COMP.	1	76	T1600-75330	• SPRING	1
26	0282-10604	• NUT	1	77	4820-75210	• WASHER	1
27	T1600-13170	• SCREW	1	78	4500-75210	PULLEY	1
28	5500-13121	GASKET	1	79	5500-85510	SCREW	2
29	5500-13131	GASKET	1	80	T1600-85001	TANK ASSY	1
30	5500-85510	SCREW M5x16	2	81	5607-85201	• CAP ASSY	1
31	848-E48-8100	CARBURETOR ASSY WYL-221	1	82	5601-85300	•• HOLDER ASSY	1
32	0263-90550	SCREW M5x50	2	83	5500-85220	•• PACKING	1
33	T1600-82100	BODY ASSY	1	84	5601-85260	•• FILTER	1
34	1970-82190	• SLEEVE	1	85	4820-85260	•• STOPPER	1
35	T1600-82130	• PLATE, choke	1	86	4810-85300	• PIPE COMP.	1
36	T1600-82140	• LEVER, choke	1	87	5500-85400	• FILTER	1
37	2630-33610	• SCREW	1	88	1260-85460	• CLIP	1
38	5500-82171	ELEMENT	1	89	5500-85510	SCREW	3
39	T1600-82200	COVER ASSY	1	90	1950-86120	CLIP	1
40	5500-82221	• KNOB	1		-	LABEL, RECOIL	1
41	848-E3L-53A0	HOUSING	1	92	T1716-31120	LABEL	1
42	848-F30-51A1	DRUM	1				
43	04064-01210	SNAP RING	1				
44	T1700-31212	BRACKET (A)	1				
45	T1700-31221	BRACKET (B)	1				
46	T1700-31232	CUSHION	1				
47	01252-30522	BOLT	2				
48	01252-30510	BOLT	1				
49	T1600-72210	CLAMP	1				
50	5500-85510	SCREW M5x16	4				

14. Parts list

Fig.3 CARBURETOR

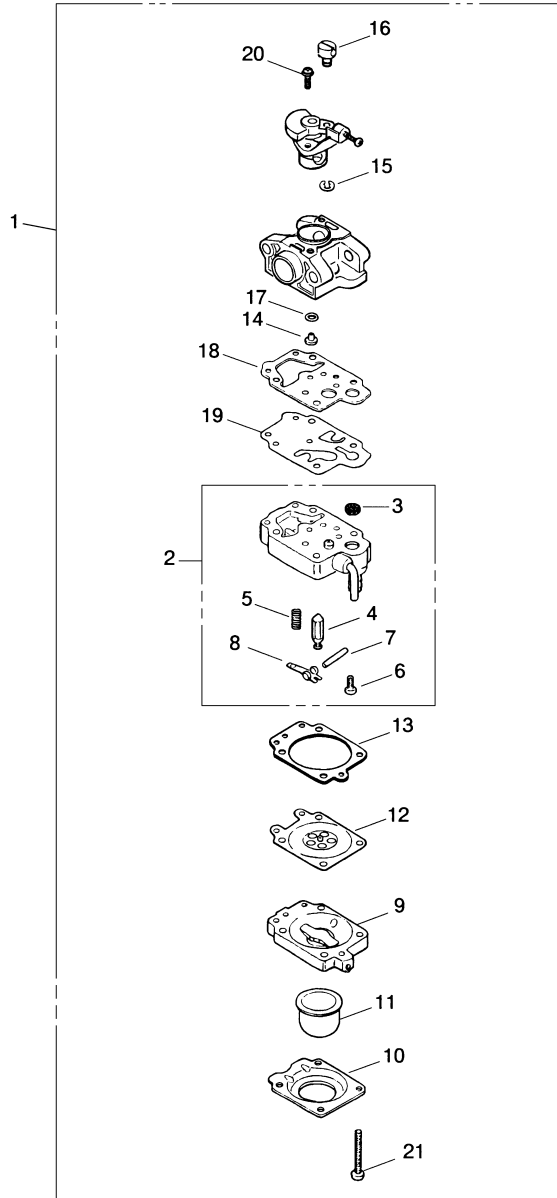


Fig.3 CARBURETOR TR2301S

Key#	Part Number	Description	Q'ty	Key#	Part Number	Description	Q'ty
1	848E488100	CARBURETOR ASSY WYL-221	1				
2	1794-81450	• BODY ASSY	1				
3	3306-81380	•• SCREEN	1				
4	3356-81310	•• VALVE, inlet	1				
5	1794-81270	•• SPRING	1				
6	1850-81220	•• SCREW	1				
7	3310-81250	•• PIN	1				
8	3310-81230	•• LEVER	1				
9	1850-81490	• BODY, purge	1				
10	1850-81520	• COVER, pump	1				
11	1751-81510	• PUMP, priming	1				
12	4810-81260	• DIAPHRAGM	1				
13	1850-81470	• GASKET	1				
14	8488J13600	• JET #36	1				
15	1751-81130	• RING	1				
16	1881-81140	• SWIVEL	1				
17	1751-81240	• O-RING	1				
18	4810-81410	• GASKET	1				
19	1065-81420	• DIAPHRAGM, pump	1				
20	5850-81110	• SCREW	2				
21	1850-81530	• SCREW	4				

LIMITED WARRANTY

EMISSION-RELATED PARTS, FOR TWO (2) YEARS FROM THE DATE OF ORIGINAL DELIVERY OF THE UNIT, RedMax / ZENOAH AMERICA, INC., THROUGH ANY RedMax DEALER, WILL REPAIR OR REPLACE, FREE OF CHARGE, FOR THE ORIGINAL AND EACH SUBSEQUENT PURCHASER, ANY PART OR PARTS FOUND TO BE DEFECTIVE IN MATERIAL AND/OR WORKMANSHIP. EMISSION-RELATED PARTS ARE:

**THE CARBURETOR ASSEMBLY, COIL ASSEMBLY, ROTOR, SPARKPLUG,
AIR FILTER, FUEL FILTER, INTAKE MANIFOLD, AND THE GASKETS**

ALL OTHER PARTS EXCEPT ABOVE PARTS, FOR TWO (2) YEARS OF HOME USE, 1 YEAR COMMERCIAL USE AND NINETY (90) DAYS FOR RENTAL USE FROM THE DATE OF ORIGINAL PURCHASE, THE COMPANY, THROUGH ANY RedMax DEALER, WILL REPAIR OR REPLACE, FREE OF CHARGE, FOR THE ORIGINAL PURCHASER, ANY PART OF PARTS FOUND TO BE DEFECTIVE IN MATERIAL AND/OR WORKMANSHIP. **THIS IS THE EXCLUSIVE REMEDY.**

THE PURCHASER SHALL BEAR COSTS OF TRANSPORTING THE UNIT TO AND FROM THE RedMax DEALER.

THE PURCHASER SHALL NOT BE CHARGED FOR DIAGNOSTIC LABOR WHICH LEADS TO THE DETERMINATION THAT A WARRANTED PART IS DEFECTIVE, IF THE DIAGNOSTIC WORK IS PERFORMED AT THE RedMax DEALER.

THE PURCHASER OR OWNER IS RESPONSIBLE FOR THE PERFORMANCE OF THE REQUIRED MAINTENANCE AS DEFINED BY THE MANUFACTURER IN THE OWNER/OPERATOR MANUAL.

ANY WARRANTED PART WHICH IS NOT SCHEDULED FOR REPLACEMENT AS REQUIRED MAINTENANCE, OR WHICH IS SCHEDULED ONLY FOR REGULAR INSPECTION TO THE EFFECT OF "REPAIR OR REPLACE AS NECESSARY" SHALL BE WARRANTED FOR THE WARRANTY PERIOD. ANY WARRANTED PART WHICH IS SCHEDULED FOR REPLACEMENT AS REQUIRED MAINTENANCE SHALL BE WARRANTED FOR THE PERIOD OF TIME UP TO THE FIRST SCHEDULED REPLACEMENT POINT FOR THE PART.

ANY REPLACEMENT PART THAT IS EQUIVALENT IN PERFORMANCE AND DURABILITY MAY BE USED IN NON-WARRANTY MAINTENANCE OR REPAIRS, AND SHALL NOT REDUCE THE WARRANTY OBLIGATION OF THE COMPANY.

THE COMPANY IS LIABLE FOR DAMAGES TO OTHER ENGINE COMPONENTS CAUSED BY THE FAILURE OF A WARRANTED PART STILL UNDER WARRANTY.

THE WARRANTY DOES NOT APPLY TO THOSE UNITS WHICH HAVE BEEN DAMAGED BY NEGLIGENCE OF INSTRUCTION LISTED IN THE OWNER/OPERATOR MANUAL FOR PROPER USE AND MAINTENANCE OF THE UNITS, ACCIDENTAL MISHANDLING, ALTERATION, ABUSE, IMPROPER LUBRICATION, USE OF ANY PARTS OR ACCESSORIES OTHER THAN THOSE SPECIFIED BY THE COMPANY, OR OTHER CAUSES BEYOND THE COMPANY'S CONTROL.

THIS WARRANTY DOES NOT COVER THOSE PARTS REPLACED BY NORMAL WEAR OR HARMLESS CHANGES IN THEIR APPEARANCE.

THERE ARE NO OTHER EXPRESS WARRANTIES.

IMPLIED WARRANTIES INCLUDING THOSE OF MERCHANTABILITY AND FITNESS FOR A PARTICULAR PURPOSE **ARE LIMITED TO TWO (2) YEARS FOR HOME USE, ONE (1) YEAR FOR COMMERCIAL USE AND NINETY (90) DAYS FOR RENTAL USE, FROM THE ORIGINAL DELIVERY DATE.**

LIABILITIES FOR INCIDENTAL OR CONSEQUENTIAL DAMAGE UNDER ANY AND ALL WARRANTIES ARE EXCLUDED.

SOME STATES DO NOT ALLOW LIMITATION ON HOW LONG AN IMPLIED WARRANTY LASTS OR EXCLUSION OR LIMITATION OF INCIDENTAL OR CONSEQUENTIAL DAMAGES, SO THE ABOVE LIMITATION OR EXCLUSION MAY NOT APPLY TO YOU.

THIS WARRANTY GIVES YOU SPECIFIC LEGAL RIGHTS, AND YOU MAY ALSO HAVE OTHER RIGHTS WHICH VARY FROM STATE TO STATE.

IF YOU NEED TO OBTAIN INFORMATION ABOUT THE NEAREST SERVICE CENTER, PLEASE CALL RedMax / ZENOAH AMERICA, INC. AT (770)-381-5147.

IMPORTANT: YOU WILL RECEIVE A WARRANTY REGISTRATION CARD AT TIME OF PURCHASE. PLEASE FILL OUT THE CARD AND SEND IT TO RedMax / ZENOAH AMERICA WITHIN SEVEN (7) DAYS. BE SURE TO KEEP A COPY FOR YOUR RECORDS.



ZENOAH AMERICA, INC.
1100 Laval Blvd. Suite 110
Lawrenceville, Georgia 30043

Garantie limitée

Pièces en rapport avec les émissions de gaz d'échappement : RedMax / ZENOAH AMERICA, INC., par l'intermédiaire de n'importe quel revendeur RedMax, réparera gratuitement ou remplacera gratuitement pour l'acheteur initial et chaque acheteur successif toute(s) pièce(s) se révélant de constitution et/ou de montage défectueux pendant deux (2) ans à compter de la date initiale de livraison d'une unité.

Les pièces en rapport avec les émissions de gaz d'échappement sont:

**l'assemblage carburateur, l'assemblage bobine, le rotor, la bougie,
le filtre à air, le filtre à carburant, la tubulure d'admission et les joints**

Toutes les pièces autres que celles mentionnées ci-dessus, deux (2) ans d'utilisation domestique, 1 an d'utilisation commerciale et quatre-vingt-dix (90) jours pour la location à compter de la date d'achat initial. La société, par l'intermédiaire d'un distributeur RedMax, réparera ou remplacera toute(s) pièce(s), sans frais et au bénéfice de l'acheteur original, en prenant en charge les frais de pièces et/ou de main d'œuvre. **Telles sont les limites de la garantie.**

Le coût du transport de l'unité jusqu'au revendeur RedMax et depuis celui-ci sera à la charge de l'acheteur.

L'acheteur ne supportera pas le coût de main d'œuvre du diagnostic qui amène à la conclusion qu'une pièce garantie est défectueuse, si ce diagnostic est effectué chez le revendeur RedMax.

L'acheteur ou propriétaire a pour responsabilité d'effectuer l'entretien obligatoire tel que défini par le fabricant dans le manuel du propriétaire/de l'utilisateur.

Toute pièce garantie dont le remplacement n'est pas prévu dans le cadre de l'entretien obligatoire, ou pour laquelle est seulement prévue une inspection périodique pour "remplacement ou réparation si nécessaire" sera garantie pour la période de garantie. Toute pièce garantie arrivée à l'échéance de son premier remplacement prévu sera garantie jusqu'à celui-ci.

Toute pièce de rechange équivalente en performance ou en durabilité peut être utilisée pour l'entretien hors-garantie ou les réparations hors-garantie, et ce sans réduire l'obligation de garantie incombant à la société.

La société sera tenue responsable des dommages aux autres composants du moteur causés par la défaillance de pièce(s) garantie(s) en période de garantie.

La garantie ne s'applique pas aux unités endommagées par suite de: négligence dans la mise en oeuvre des instructions spécifiées dans le manuel du propriétaire/de l'utilisateur en vue d'une utilisation et d'un entretien correct, fausse manœuvre accidentelle, modification, utilisation abusive, lubrification incorrecte, utilisation de pièces ou d'accessoires autres que ceux spécifiés par la société, ou autres causes hors du contrôle de la société.

Cette garantie ne couvre pas les pièces remplacées en raison de leur usure normale ou de changements d'apparence sans effets.

Il n'existe aucune autre garantie explicite.

Les garanties implicites, y compris la valeur marchande et la valeur d'usage pour une utilisation particulière, **sont limitées** à deux (2) ans d'utilisation domestique, un (1) an d'utilisation commerciale et quatre-vingt-dix (90) jours pour la location, à compter de la date originale de livraison.

Les responsabilités pour les dommages conséquents ou incidents sont exclues de toutes les garanties.

Certaines provinces n'autorisant pas les limitations à la durée des garanties implicites, ou les exclusions ou limitations relatives aux dommages incidents ou conséquents, la limitation indiquée ci-dessus peut ne pas vous être applicable.

Cette garantie vous donne des droits juridiques spécifiques, et vous pouvez également jouir d'autres droits variant d'une province à l'autre.

Si vous désirez obtenir des informations sur le centre de service le plus proche, veuillez appeler RedMax / ZENOAH AMERICA, INC. au (770)-381-5147

Note importante: vous recevrez une carte d'enregistrement de garantie au moment de l'achat. Veuillez la remplir et l'adresser à RedMax / ZENOAH AMERICA sous sept (7) jours en prenant soin de conserver une copie pour vous.



RedMax®

ZENOAH AMERICA, INC.

1100 Laval Blvd. Suite 110

Lawrenceville, Georgia 30043

GARANTÍA LIMITADA

PIEZAS REALACIONADAS CON LAS EMISIONES, POR DOS (2) AÑOS A CONTAR DE LA FECHA DE ENTREGA ORIGINAL DEL UNIDAD, RedMax / ZENOAH AMERICA, INC., A TRAVÉS DE CUALQUIER DISTRIBUIDOR RedMax, REPARARÁ O REEMPLAZARÁ, GRATUITAMENTE, PARA EL COMPRADOR ORIGINAL Y CUALQUIER COMPRADOR POSTERIOR, CUALQUIER PIEZA O PIEZAS QUE PRESENTEN DEFECTOS EN SUS MATERIALES Y/O DE FABRICACIÓN. LAS PIEZAS RELACIONADAS CON LAS EMISIONES SON:

CONJUNTO DEL CARBURADOR, CONJUNTO DE BOBINA, ROTOR, BUJÍA, DEPURADOR DE AIRE, FILTRO DE COMBUSTIBLE, MÚLTIPLE DE ENTRADA Y EMPAQUETADURAS

TODAS LAS OTRAS PIEZAS A EXCEPCIÓN DE LAS MENCIONADAS ANTERIORMENTE, DURANTE UN PERÍODO DE DOS (2) AÑOS DE USO, 1 AÑO DE USO COMERCIAL Y NOVENTA (90) DÍAS PARA USO EN ALQUILER, DESDE LA FECHA DE COMPRA ORIGINAL, LA EMPRESA, POR MEDIO DE CUALQUIER DISTRIBUIDOR RedMax, ARREGLARÁ O REEMPLAZARÁ, SIN COSTO ALGUNO, PARA EL COMPRADOR ORIGINAL, CUALQUIER PIEZA O PIEZAS QUE HAYAN SIDO ENCONTRADAS DEFECTUOSAS EN CUANTO A SU MATERIAL Y/O FABRICACIÓN. **ESTE SERÍA EL ÚNICO REMEDIO.**

LOS COSTOS DE TRANSPORTE DEL APARATO HACIA Y DESDE EL DISTRIBUIDOR RedMax CORRERÁN POR CUENTA DEL COMPRADOR.

AL COMPRADOR NO SE LE COBRARÁ EL TRABAJO DE DIAGNÓSTICO QUE CONDUZCA A LA DETERMINACIÓN DE QUE UNA PIEZA CUBIERTA POR LA GARANTÍA PRESENTA DEFECTOS, SIEMPRE QUE EL TRABAJO DE DIAGNÓSTICO SEA REALIZADO POR EL DISTRIBUIDOR RedMax.

EL COMPRADOR O PROPIETARIO ES RESPONSABLE DE LA REALIZACIÓN DEL MANTENIMIENTO REQUERIDO SEGÚN LO DEFINE EL FABRICANTE EN EL MANUAL DEL PROPIETARIO/OPERADOR.

CUALQUIER PIEZA CUBIERTA POR LA GARANTÍA CUYO REEMPLAZO NO ESTÉ CONTEMPLADO EN EL PROGRAMA DE MANTENIMIENTO, O QUE SÓLO DEBA SER INSPECCIONADA PARA EFECTOS DE "REPARAR O REEMPLAZAR SEGÚN SEA NECESARIO", ESTARÁ CUBIERTA POR LA GARANTÍA DURANTE EL PERÍODO DE VIGENCIA DE LA MISMA. CUALQUIER PIEZA CUBIERTA POR LA GARANTÍA QUE DEBA SER REEMPLAZADA DE ACUERDO CON EL PROGRAMA DE MANTENIMIENTO, ESTARÁ GARANTIZADA HASTA EL MOMENTO EN QUE EL REEMPLAZO PROGRAMADO DE LA MISMA SEA REALIZADO.

PARA EL MANTENIMIENTO O REPARACIONES NO CUBIERTOS POR LA GARANTÍA SE PODRÁ USAR CUALQUIER PIEZA DE RECAMBIO QUE SEA EQUIVALENTE EN PRESTACIÓN Y DURABILIDAD, SIN QUE ESTO REDUZCA LA OBLIGACIÓN DE GARANTÍA DE LA COMPAÑÍA.

LA COMPAÑÍA ES RESPONSABLE POR DAÑOS A OTROS COMPONENTES DEL MOTOR CAUSADOS POR EL FALLO DE UNA PIEZA CUBIERTA POR LA GARANTÍA DURANTE LA VIGENCIA DE LA MISMA.

LA GARANTÍA NO RIGE PARA AQUELLOS APARATOS QUE SE HAN DAÑADO POR NEGLIGENCIA O POR NO SEGUIR LAS INSTRUCCIONES DEL MANUAL DEL PROPIETARIO/OPERADOR EN CUANTO AL USO Y MANTENIMIENTO CORRECTO DE LOS APARATOS, USO INDEBIDO ACCIDENTAL, ALTERACIÓN, MAL USO, LUBRICACIÓN INADECUADA, USO DE PIEZAS O ACCESORIOS DISTINTOS DE LOS ESPECIFICADOS POR LA COMPAÑÍA, O POR OTRAS CAUSAS QUE ESCAPEN AL CONTROL DE LA COMPAÑÍA.

ESTA GARANTÍA NO CUBRE AQUELLAS PIEZAS QUE ES NECESARIO REEMPLAZAR POR DESGASTE NORMAL O CAMBIO EN SU ASPECTO.

NO EXISTEN OTRAS GARANTÍAS EXPRESAS.

LAS GARANTÍAS IMPLÍCITAS INCLUYENDO AQUELLAS REFERENTES A COMERCIALIZACIÓN Y ADAPTABILIDAD PARA UN PROPÓSITO EN PARTICULAR **ESTÁN LIMITADAS** A DOS (2) AÑOS DE USO, UN (1) AÑO DE USO COMERCIAL Y NOVENTA (90) DÍAS PARA USO EN ALQUILER, DESDE LA FECHA DE ENTREGA ORIGINAL.

SE EXCLUYEN LAS RESPONSABILIDADES POR DAÑOS CASUALES O RESULTANTES BAJO CUALQUIERA Y TODAS LAS GARANTÍAS.

ALGUNOS ESTADOS NO PERMITEN LIMITACIONES A LA DURACIÓN DE UNA GARANTÍA IMPLÍCITA Y/O NO PERMITEN LA EXCLUSIÓN O LIMITACIÓN DE DAÑOS CASUALES O RESULTANTES, POR LO QUE LAS LIMITACIONES ANTERIORES PUEDEN NO SER APLICABLES EN SU CASO.

ESTA GARANTÍA LE DA DERECHOS LEGALES ESPECÍFICOS. TAMBIÉN PUEDE TENER OTROS DERECHOS QUE VARIÁN DE ESTADO EN ESTADO.

SI NECESITA INFORMACIÓN ACERCA DEL CENTRO DE SERVICIO MÁS CERCANO, COMUNÍQUESE CON RedMax / ZENOAH AMERICA, INC. LLAMANDO AL (770)-381-5147.

IMPORTANTE: RECIBIRÁ UNA TARJETA DE REGISTRO DE GARANTÍA EN EL MOMENTO DE LA COMPRA. LLENE LA TARJETA Y ENVÍELA A RedMax / ZENOAH AMERICA DENTRO DE SIETE (7) DÍAS. ASEGÚRESE DE CONSERVAR UNA COPIA PARA SUS REGISTROS.



RedMax®

ZENOAH AMERICA, INC.

1100 Laval Blvd. Suite 110

Lawrenceville, Georgia 30043



ZENOAH AMERICA, INC.
1100 Laval Blvd. Suite 110
Lawrenceville, Georgia 30043

Printed in U.S.A.