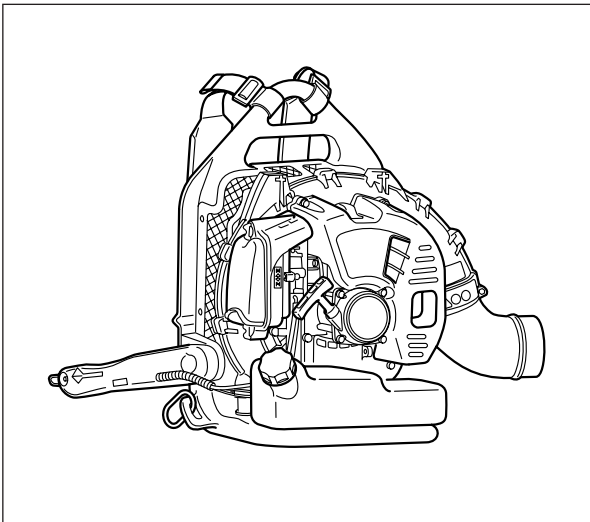




# OWNER / OPERATOR MANUAL MODE D'EMPLOI MANUAL DE INSTRUCCIONES



**BACKPACK BLOWER**

**SOUFFLANTE DORSALE**

**SOPLADOR DE MOCHILA**

**EBZ5100  
EBZ5100RH  
EBZ5100-CA  
EBZ5100RH-CA**

**⚠ WARNING ⚠**

The engine exhaust from this product contains chemicals known to the State of California to cause cancer, birth defects or other reproductive harm.

**⚠ AVERTISSEMENT ⚠**

Les échappements du moteur de ce produit contiennent des produits chimiques connus par l'Etat de Californie comme étant responsables de cancers, d'anomalies congénitales et d'autres atteintes à l'appareil reproducteur.

**⚠ ADVERTENCIA ⚠**

Los gases de escape del motor de este producto contienen sustancias químicas conocidas por el Estado de California como causantes de cáncer, malformaciones en recién nacidos y otros problemas de reproducción.

**⚠ WARNING ⚠**

Before using our products, please read this manual carefully to understand the proper use of your unit.

**⚠ AVERTISSEMENT ⚠**

Avant d'utiliser ce produit, veuillez lire attentivement ce manuel afin de bien comprendre le bon fonctionnement de cet appareil.

**⚠ ADVERTENCIA ⚠**

Antes de usar nuestros productos, lea detenidamente este manual a fin de familiarizarse con el uso correcto de este aparato.

APPLICABLE SERIAL NUMBERS :

70100001 and up


NUMEROS DE SERIE APPLICABLES :

70100001 et au-delà

NÚMEROS DE SERIE APLICABLES:

70100001 y superior

## SAFETY FIRST

Instructions contained in warnings within this manual and warning seals marked with a  symbol on the blower concern critical points which must be taken into consideration to prevent possible serious bodily injury, and for this reason you are requested to read all such instructions carefully and follow them without fail.

Note that there may be times when warning seals peel off or become soiled and impossible to read. If this happens, you should contact the dealer from which you purchased the product to order new seals and affix the new seal(s) in the required location(s).



### ■ NOTES ON TYPES OF WARNINGS

#### WARNING

Instructions labeled as shown at left, concern **critical steps or procedures which must be followed in order to prevent accidents which could lead to serious bodily injury or death.** This mark is used to indicate instructions which must be followed without exception.

#### IMPORTANT

Instructions labeled as shown at left concern steps or procedures which, if not followed correctly, could lead to mechanical failure, breakdown, or damage.

#### NOTE


Used to label supplementary instructions designed to provide hints or directions useful in the use of the product.

---

## **Contents**

1. Parts location .....	4
2. Specifications.....	4
3. Warning labels on the machine .....	6
4. Symbols on the machine .....	8
5. For safe operation .....	10
6. Set up .....	22
7. Fuel .....	24
8. Operation .....	30
9. Maintenance .....	34
10. Storage .....	42
11. Disposal .....	42
12. Troubleshooting guide .....	44
13. Parts list .....	45

## SECURITE

Les instructions contenues dans les mises en garde de ce mode d'emploi portant le symbole  concernent les points critiques qui doivent être pris en considération pour éviter les blessures graves, c'est pourquoi ces précautions doivent être rigoureusement suivies.

Veillez remarquer qu'il peut arriver que les mises en garde d'avertissement se déchirent ou se salissent et deviennent illisibles. Dans ce cas, vous devez contacter le magasin où vous avez acheté le produit afin de commander de nouvelles étiquettes et de les fixer aux emplacements requis.

### ■ AVERTISSEMENTS DE CE MODE D'EMPLOI

#### AVERTISSEMENT

Les instructions signalées par ce symbole doivent être rigoureusement suivies afin d'éviter tout accident pouvant entraîner des blessures corporelles graves ou la mort.

#### IMPORTANT

Les instructions signalées par ce symbole doivent être suivies afin d'éviter tout incident mécanique, panne ou endommagement de la débroussailleuse.

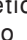
#### REMARQUE

Remarques utilisées dans les instructions ou conseils supplémentaires pour l'utilisation de cette débroussailleuse.

### Tables des matieres

1. Emplacement des pieces.....	5
2. Fiche technique .....	5
3. Etiquettes d'avertissement sur la machine .....	7
4. Symboles utilises sur la machine.....	9
5. Consignes de securite .....	11
6. Assemblage.....	23
7. Carburant.....	25
8. Fonctionnement.....	31
9. Entretien .....	35
10. Rangement.....	43
11. Mise au rebut.....	43
12. Guide de localisation des pannes.....	44
13. Liste des pièces.....	45

## LA SEGURIDAD PRIMERO

Las instrucciones que se dan en las advertencias contenidas en este manual y en las etiquetas de advertencia marcadas con el símbolo  en el soplador, hacen referencia a puntos críticos que se deben tomar en consideración para evitar posibles lesiones físicas graves y, por esta razón, le solicitamos que lea detenidamente dichas instrucciones y que las siga estrictamente.

Tenga presente que las etiquetas de advertencia pueden desprenderse o ensuciarse y tornarse ilegibles. Si esto sucediera, tome contacto con el distribuidor del cual adquirió el producto y solicite nuevas etiquetas; luego, pegue las etiquetas en los puntos necesarios.

### ■ NOTAS SOBRE LOS TIPOS DE ADVERTENCIA

#### ADVERTENCIA

Las instrucciones señaladas con el símbolo que se muestra a la izquierda hacen referencia a pasos o procedimientos de importancia crítica que se deben seguir con el fin de evitar accidentes que puedan causar graves lesiones físicas o la muerte. Este símbolo se usa para indicar instrucciones que se deben seguir sin excepción.

#### IMPORTANTE

Las instrucciones señalada con el símbolo que se muestra a la izquierda hacen referencia a pasos o procedimientos que, de no realizarse correctamente, pueden causar fallos mecánicos, mal funcionamiento o daños.

#### NOTA

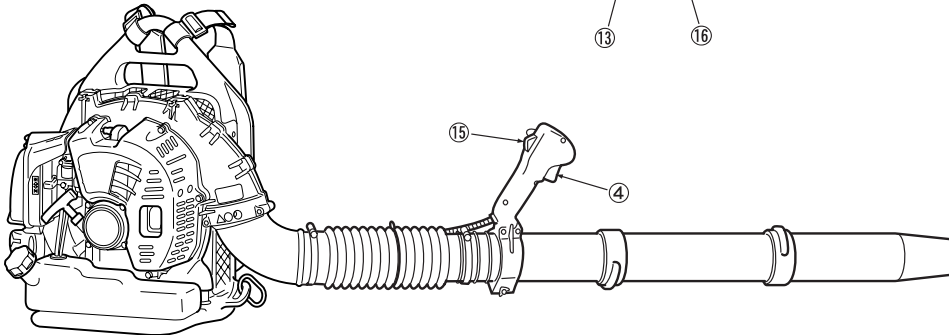
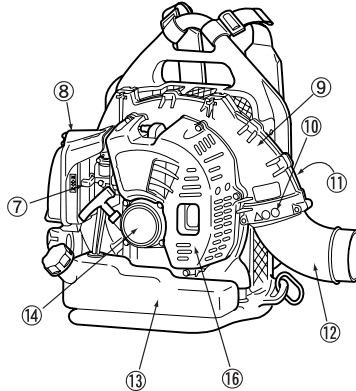
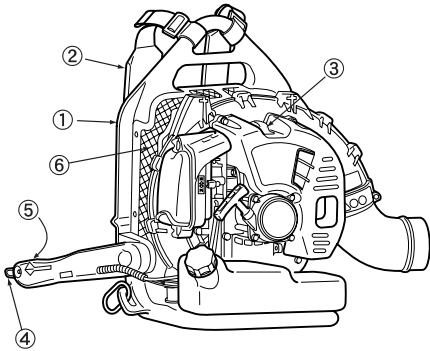
Se utiliza para indicar instrucciones adicionales que proporcionan recomendaciones o directivas útiles para el uso del producto.

### Contenido

1. Posición de las piezas .....	5
2. Especificaciones .....	5
3. Etiqueta de advertencias en la máquina.....	7
4. Símbolos presentes en la máquina .....	9
5. Instrucciones de seguridad.....	11
6. Montaje.....	23
7. Combustible.....	25
8. Uso .....	31
9. Mantenimiento .....	35
10. Almacenamiento .....	43
11. Eliminación .....	43
12. Guía de localización y solución de problemas.....	44
13. Lista de piezas.....	45

1. Parts location

1. Frame
2. Shoulder Strap
3. Spark Plug Cap
4. Throttle Lever
5. Stop Switch (behind)
6. Net
7. Choke Lever
8. Air Cleaner
9. Volute Case
10. "CAUTION" Label
11. "CAUTION" Label (behind)
12. Elbow
13. Fuel Tank
14. Recoil Starter
15. Ignition Switch
16. Engine Cover



[ EBZ5100RH ]  
[ EBZ5100RH-CA ]

2. Specifications

■ MODEL EBZ5100/EBZ5100RH/EBZ5100-CA/EBZ5100RH-CA

Dimensions (L x W x H) mm (in)	
EBZ5100/EBZ5100-CA	401x483x495 (15.8x19.0x19.4)
EBZ5100RH/EBZ5100RH-CA	401x460x495 (15.8x18.1x19.4)
Dry Weight kg (lbs)	9.4 (20.7)
Fuel Tank Capacity liter (fl. oz)	2.1 (71)
Engine Type	Air cooled 2-cycle gasoline engine
Piston Displacement cm <sup>3</sup> (cu. in)	50.2 (3.06)
Air Filter	Half wet Urethane
Carburetor (Diaphragm) valve type	Rotary
Ignition System	Digital ignition
Spark Plug	NGK CMR7H (Noise-proof)
Muffler	Spark arrester equipped
Operating Engine Speed rpm	2000 to 6000
Fuel Consumption liter/h (fl. oz/h)	1.05 (35.5)
Average Air Volume (w/std Pipe) cu. m/min (cfm)	13.8 (487)
Max. Air Volume (w/o Pipe) cu. m/min (cfm)	19.2 (678)
Max. Air Velocity m/sec (mph)	76 (171)
Durability Period hrs.	300
Noise Level (50 Feet ANSI B175. 2-2000) dB(A)	71

Specifications are subject to change without notice.

**1. Emplacement des pieces**

1. Cadre
2. Sangle d' epaule
3. Chapeau de bougie d'allumage
4. Levier des gaz
5. Contacteur d'arrêt (derrière)
6. Grille
7. Levier de starter
8. Filtre à air
9. Carter de volute
10. Etiquette "PRECAUTION"
11. Etiquette "PRECAUTION" (derrière)
12. Coude
13. Réservoir de carburant
14. Lanceur
15. Contacteur d'allumage
16. Capot moteur

**1. Situación de las piezas**

1. Bastidor
2. Correa para el hombro
3. Casquillo de la bujía
4. Palanca del regulador
5. Interruptor de parada (atrás)
6. Malla
7. Palanca del estrangulador
8. Depurador de aire
9. Caja de espirales
10. Etiqueta "PRECAUCIÓN"
11. Etiqueta "PRECAUCIÓN" (atrás)
12. Codo
13. Depósito de combustible
14. Arrancador de retroceso
15. Interruptor de encendido
16. Cubierta del motor

**2. Fiche technique**

**■ Model EBZ5100/EBZ5100RH/EBZ5100-CA/EBZ5100RH-CA**

Dimensions (LxLxH) mm	
EBZ5100/EBZ5100-CA	401x483x495
EBZ5100RH/EBZ5100RH-CA	401x460x495
Poids à sec kg	9,4
Capacité du réservoir à carburant litres	2,1
Type de moteur	Moteur à essence, 2 temps, refroidi à air
Déplacement cc	50,2
Filtre à air	Uréthane semi-humide
Carburateur (diaphragme) à valve	Rotatif
Système d'allumage	Allumage numérique
Bougie	NGK CMR7H (Antibruit)
Echappement	Avec pare-étincelles
Régime du moteur tr/min	2000 à 6000
Consommation de carburant litre/h	1,05
Volume moyen d'air (avec conduite standard) m³/min	13,8
Volume d'air maximum (sans conduite) m³/min	19,2
Vitesse maximum de l'air m/sec	76
Longévité en nombre d'heures	300
Niveau sonore (50 Feet ANSI B175. 2-2000) dB(A)	71

Ces spécifications peuvent être modifiées sans préavis.

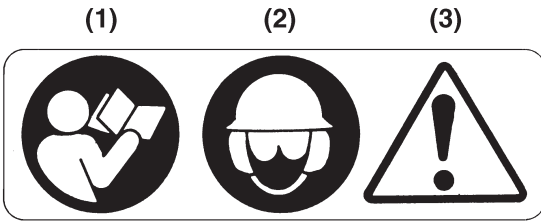
**2. Especificaciones**

**■ MODELO EBZ5100/EBZ5100RH/EBZ5100-CA/EBZ5100RH-CA**

Dimensiones (largo x ancho x alto) mm (pulg.)	
EBZ5100/EBZ5100-CA	401x483x495 (15,8x19,0x19,4)
EBZ5100RH/EBZ5100RH-CA	401x460x495 (15,8x18,1x19,4)
Peso en seco kg (lbs.)	9,4 (20,7)
Capacidad del depósito de combustible litros (fl. oz.)	2,1 (71)
Tipo de motor	Motor de gasolina de 2 tiempos tipo enfriado por aire
Cilindrada del pistón cm3 (pulg.3)	50,2 (3,06)
Depurador de aire	Uretano semihumedo
Carburador (diafragma) tipo válvula	Giratorio
Sistema de encendido	Encendido digital
Bujía	NGK CMR7H (a prueba de ruidos)
Silenciador	Equipado con apagachispas
Velocidad de funcionamiento del motor rpm	2000 a 6000
Consumo de combustible litros (fl. oz/h)	1,05 (35,5)
Promedio volumen de aire (w/std Pipes) m3/min. (cfm)	13,8 (487)
Máx volumen de aire (w/o Pipes) m3/min. (cfm)	19,2 (678)
Máx velocidad del aire m/seg. (mph)	76 (171)
Período de durabilidad hrs.	300
Nivel de ruido (50 Feet ANSI B175. 2-2000) dB(A)	71

Especificaciones sujetas a cambios sin previo aviso.

### 3. Warning labels on the machine



- (1) Read owner's manual before operating this machine.
- (2) Wear head, eye and ear protection.
- (3) Handling this machine improperly could result in accidents causing serious injury or death. Read this manual carefully and practice using the blower until you are fully acquainted with all operations and have learned to use it correctly.

#### **! IMPORTANT**

If warning label peel off or become soiled and impossible to read, you should contact the dealer from which you purchased the product to order new labels and affix them in the required location(s).

#### **! WARNING**

**Never modify your machine.**

**We won't warrant the machine, if you use the remodeled machine or you don't observe the proper usage written in the manual.**

**3. Etiquettes d'avertissement sur la machine**

- (1) Lire le mode d'emploi avant d'utiliser cette machine.
- (2) Porter un casque et des lunettes de sécurité, un casque antibruit.
- (3) Une manipulation incorrecte de cette machine peut provoquer des accidents graves ou mortels. Lisez attentivement ce mode d'emploi et entraînez-vous à utiliser le souffleur jusqu'à ce que vous maîtrisiez parfaitement toutes les opérations et que vous ayez appris à vous en servir correctement.

**⚠ IMPORTANT**

Si les étiquettes d'avertissement se décollent, deviennent sales ou impossibles à lire, commander de nouvelles étiquettes auprès du revendeur pour les remplacer.

**⚠ AVERTISSEMENT**

Ne pas modifier votre machine.

La garantie sera annulée si la souffleurs a été modifiée ou utilisée de manière non conforme aux instructions de ce mode d'emploi.

**3. Etiqueta de advertencia en la máquina**

- (1) Lea el manual de propietario antes de usar esta máquina.
- (2) Use elementos de protección para la cabeza, ojos y oídos.
- (3) El uso incorrecto de esta máquina puede causar accidentes, lo cuales a su vez pueden ocasionar graves lesiones o la muerte. Lea este manual detenidamente y practique con el soplador hasta que se haya familiarizado por completo con todas las operaciones y haya aprendido a usarlo correctamente.

**⚠ IMPORTANTE**

Si una etiqueta de advertencia se desprende o ensucia y se torna ilegible, tome contacto con el distribuidor del cual adquirió el producto y solicite nuevas etiquetas; luego, pegue las etiquetas en los puntos necesarios.

**⚠ ADVERTENCIA**

Nunca modifique la máquina.

La garantía quedará nula si usted remodela la máquina o si no la utiliza correctamente de acuerdo con las instrucciones de este manual.

## 4. Symbols on the machine

For safe operation and maintenance, symbols are carved in relief on the machine. According to these indications, please be careful not to make a mistake.



(a)

(a) The port to refuel the "MIX GASOLINE"

**Position:** Fuel tank cap



(b)

(b) The direction to close the choke

**Position:** Air cleaner



(c)

(c) The direction to open the choke

**Position:** Air cleaner

### EBZ5100/EBZ5100RH

#### IMPORTANT ENGINE INFORMATION

THIS ENGINE CONFORMS TO 2007<sup>\*1</sup> U.S. EPA REGULATIONS FOR SMALL NONROAD ENGINES.

**COMPLIANCE PERIOD : CATEGORY A**

**ENGINE FAMILY : 7KZXS.0505BL ; EM<sup>\*2</sup>**

**ENGINE DISPLACEMENT : 50cc**

REFER TO OWNER'S MANUAL FOR MAINTENANCE, SPECIFICATIONS AND ADJUSTMENTS.

**MANUFACTURED:**

 **RedMax** ZENOAH CO., LTD.

**USE JASO FC OR ISO EGC GRADE 50:1 OIL.**

### EBZ5100-CA/EBZ5100RH-CA

#### IMPORTANT EMISSIONS INFORMATION

THIS ENGINE MEETS U.S. EPA PH2 AND 2007<sup>\*1</sup> CALIFORNIA EXH AND EVP EMISSION REGULATIONS FOR SI SORE's.

**COMPLIANCE PERIOD : CATEGORY A**

**ENGINE FAMILY : 7KZXS.0505BL<sup>\*2</sup>**

**ENGINE DISPLACEMENT : 50cc**

**EMISSION CONTROL SYSTEM : EXH;EM / EVP;SP<sup>\*3</sup>**

REFER TO OWNER'S MANUAL FOR MAINTENANCE, SPECIFICATIONS AND ADJUSTMENTS.

**MANUFACTURED:**

 **RedMax** ZENOAH CO., LTD.

**USE JASO FC OR ISO EGC GRADE 50:1 OIL.**

\*1: The year will be changed every year of manufacturing.

\*2: The initial number will be changed every year of manufacturing.

\*3: SP : Sealed tank made of HDPE or PE.



**4. Symboles utilises sur la machine**

**4. Símbolos presentes en la máquina**

Des symboles en relief ont été placés sur la machine pour assurer la sécurité à l'usage et faciliter l'entretien. Prendre soin d'observer les indications suivantes afin d'éviter les erreurs.

Para un uso y mantenimiento seguro, se han estampado símbolos en relieve en la máquina. Observe siempre estas indicaciones y tenga cuidado de no cometer un error.

(a) Emplacement de remplissage du "MELANGE"  
**Emplacement:** Bouchon du réservoir de carburant

(a) El orificio de llenado de combustible "MIX GASOLINE"  
**Posición:** Tapón del depósito de combustible

(b) Position fermée du starter  
**Emplacement:** Filtre à air

(b) La dirección en que se cierra el estrangulador  
**Posición:** Filtro de aire

(c) Position ouverte du starter  
**Emplacement:** Filtre à air

(c) La dirección en que se abre el estrangulador  
**Posición:** Filtro de aire

**EBZ5100/EBZ5100RH**

**EBZ5100/EBZ5100RH**

**Information du moteur importante**  
Ce moteur est conforme aux règlements 2007<sup>\*1</sup> U.S. EPA pour les petits moteurs du nonroad.  
**Période de l'acquiescement : CATEGORY A**  
**Type de moteur : 7KZXS.0505BL ; EM<sup>\*2</sup>**  
**Cylindree du moteur : 50cc**  
Se fererer au manuel de l'utilisateur pour les specifications d'entretien et les réglages.  
**FABRIQUE PAR:**  
 **ZENOAH CO.,LTD.**  
**Utilise JASO FC ou ISO EGC 50:1 Huile.**

**Información importante acerca del motor**  
Este motor cumple con las regulaciones 2007<sup>\*1</sup> U.S. EPA para los motores del nonroad pequeños.  
**período de complacencia : CATEGORY A**  
**Tipo de motor : 7KZXS.0505BL ; EM<sup>\*2</sup>**  
**Cilindrada del motor : 50cc**  
Consulte el manual del propietario para las especificaciones y ajustes de mantenimiento.  
**Fabricado por:**  
 **ZENOAH CO.,LTD.**  
**USE JASO FC o ISO EGC GRADE 50:1 Aceite.**

**EBZ5100-CA/EBZ5100RH-CA**

**EBZ5100-CA/EBZ5100RH-CA**

**Information des émissions importante**  
Ce moteur est conforme aux règlements sur les émissions de gaz U.S. EPA PH2 et 2007<sup>\*1</sup> californie EXH et EVP pour SI SORE's.  
**Période de l'acquiescement : CATEGORY A**  
**Type de moteur : 7KZXS.0505BL<sup>\*2</sup>**  
**Cylindree du moteur : 50cc**  
**Système de contrôle des émissions : EXH;EM / EVP;SP<sup>\*3</sup>**  
Se fererer au manuel de l'utilisateur pour les specifications d'entretien et les réglages.  
**FABRIQUE PAR:**  
 **ZENOAH CO.,LTD.**  
**Utilise JASO FC ou ISO EGC 50:1 Huile.**

**Información importante acerca de emisión**  
Este motor cumple con las regulaciones U.S. EPA PH2 y 2007<sup>\*1</sup> de California EXH y EVP para los motores de SI SORE's.  
**período de complacencia : CATEGORY A**  
**Tipo de motor : 7KZXS.0505BL<sup>\*2</sup>**  
**Cilindrada del motor : 50cc**  
**Sistema de mando de emisión : EXH;EM / EVP;SP<sup>\*3</sup>**  
Consulte el manual del propietario para las especificaciones y ajustes de mantenimiento.  
**Fabricado por:**  
 **ZENOAH CO.,LTD.**  
**USE JASO FC o ISO EGC GRADE 50:1 Aceite.**

\*1: L'année changera chaque année de la fabrication.  
\*2: Le nombre initial changera chaque année de la fabrication.  
\*3: SP : Réservoir hermétique en HDPE ou PE.

\*1: El año cambiará cada año de fabricación.  
\*2: El número inicial cambiará cada año de fabricación.  
\*3: SP: Tanque sellado fabricado de HDPE o PE.

## ⚠ 5. For safe operation



### ⚠ WARNING

1. Read this Blower Owner/Operator Manual carefully. Be sure you understand how to operate this unit properly before you use it. Failure to do so could result in serious injury.
2. Be sure to keep this manual handy so that you may refer to it later whenever any questions arise. Also note that you are requested to contact the dealer from whom you purchased the product for assistance the event that you have any questions which cannot be answered herein.
3. Always be sure to include this manual when selling, lending, or otherwise transferring the ownership of this product.
4. Do not lend or rent your machine without the owner's manual.
5. Be sure that anyone using your unit understands the information contained in this manual.
6. Never let a child under 13 years old use the machine.

### ■ WORKING CONDITION

1. Refrain from operating the blower if you are tired, ill, or upset, or if you are under the influence of alcohol, drugs or medication.
2. To reduce the risk of hearing loss associated with sound level(s), hearing protection is required.
3. To reduce the risk of injury associated with thrown objects, always wear eye protection and foot protection. Eye protection should meet the requirements of ANSI Z87.1.
4. To reduce the risk of injury associated with the inhalation of dust, use a face filter mask in dusty conditions.
5. Wear sturdy rubber-soled shoes or shoes with some other form of anti-slip protection to help protect you against falling.
6. To reduce the risk of injury associated with objects being drawn into air intake and rotating parts, do not wear loose clothing, scarves, neck chains, hair longer than shoulder length, and the like.
7. Prolonged use of a blower, exposing the operator to vibrations and cold may produce whitefinger disease (Raynaud's phenomenon), which symptoms are tingling and burning sensations followed by loss of color and numbness in the fingers. All factors which contribute to whitefinger disease are not known, but cold weather, smoking diseases or physical conditions as well as long periods of exposure to

**▲ 5. Consignes de sécurité****▲ AVERTISSEMENT**

1. Lire ce manuel attentivement jusqu'à une compréhension totale et suivre toutes les instructions de sécurité et d'utilisation.
2. Conserver ce mode d'emploi à portée de la main pour le consulter au moindre doute. Si une question reste sans réponse, contacter le revendeur où vous avez acheté la débroussailleuse.
3. Ne pas oublier de donner le manuel avec la machine en cas de revente ou de prêt.
4. Joignez toujours le manuel du propriétaire quand vous prêtez ou louez votre machine.
5. Assurez-vous que les personnes qui utilisent l'appareil connaissent les informations contenues dans le manuel.
6. Ne laissez jamais les enfants de moins de 13 ans se servir de la machine.

**▲ 5. Instrucciones de seguridad****▲ ADVERTENCIA**

1. Lea detenidamente el "Manual del propietario/operador" de este soplador. Asegúrese de comprender la forma de uso correcta de este aparato antes de usarlo. De lo contrario, podrá sufrir graves lesiones.
2. Asegúrese de guardar este manual en un lugar cercano y accesible, de modo que pueda consultarlo cada vez que tenga una duda. Asimismo, tenga presente que deberá ponerse en contacto con el distribuidor del cual adquirió el aparato en caso de que tenga dudas que no puedan responderse en este manual.
3. Asegúrese de incluir siempre este manual al vender, prestar o transferir de alguna otra forma la propiedad de este producto.
4. No preste ni arriende la máquina sin el manual del usuario.
5. Asegúrese de que todos los que utilicen esta unidad entiendan la información que contiene este manual.
6. Jamás debe permitirse el uso de la máquina a un niño menor de 13 años.

**■ CONDITIONS DE TRAVAIL**

1. N'utilisez pas la soufflante si vous êtes fatigué, malade ou contrarié ou encore sous influence de l'alcool, de drogues ou de médicaments.
2. Il est recommandé de porter des protections antibruit afin de réduire les risques de perte auditive pouvant être provoquée par le niveau sonore de l'appareil.
3. Il est recommandé de porter des protéger les yeux et les pieds afin d'éviter d'être blessé par les projections d'objets. Les lunettes de protection devront être conformes à la norme ANSI Z87.1.
4. En cas de travail en milieu poussiéreux, il est recommandé de porter un masque de visage afin de réduire les risques de blessure associée à l'inhalation des poussières.
5. Porter des chaussures robustes à semelles en caoutchouc ou des chaussures à semelles antidérapantes afin de ne pas risquer de tomber en glissant.
6. Pour réduire le risque de blessures liés aux objets pouvant se coincer dans l'entrée d'air et les pièces rotatives, ne portez pas de vêtement lâche, d'écharpe, de chaîne autour du cou, les cheveux longs non attachés ou autres tenues.
7. L'utilisation prolongée de la soufflante peut provoquer la maladie des doigts morts due aux vibrations et au froid (maladie de Raynaud), dont les

**■ CONDICIONES DE TRABAJO**

1. Absténgase de usar el soplador si está cansado, enfermo o alterado, o si está bajo la influencia del alcohol, drogas o medicamentos.
2. Para reducir el riesgo de pérdida de la audición asociado a altos niveles de ruido, use protectores para los oídos.
3. Para reducir el riesgo de las lesiones asociadas con los objetos arrojados, utilice siempre las antiparras de protección y las protecciones de los pies. La protección de los ojos deberá satisfacer los requisitos del ANSI Z87.1.
4. Para reducir el riesgo de lesiones asociadas a la inhalación de polvo, use una máscara con filtro antipolvo en ambientes polvorientos.
5. Use zapatos con suela de goma resistente o zapatos que tengan algún tipo de protección antideslizante, para evitar caerse.
6. Para reducir el riesgo de lesiones relacionadas con objetos atraídos a las entradas de admisión de aire o piezas móviles, no lleve ropa holgada, bufandas, cadenas, cabello por debajo de los hombros, etc.
7. El uso prolongado de un soplador, la exposición del operador a las vibraciones y el frío pueden causar la enfermedad de los dedos blancos (fenómeno de Raynaud), cuyos síntomas son las sensaciones de hormigueo y quemadura, seguida de la pérdida del color y del adormecimiento de los dedos. No se

## ⚠ 5. For safe operation



vibration are mentioned as factors. In order to reduce the risk of whitefinger disease, the following precautions are strongly recommended;

- a) Keep your body warm. Never use blower during rains.
- b) Wear thick anti-vibration gloves.
- c) Take more than 5 minutes of break in warm place frequently.
- d) Maintain a firm grip at all times, but do not squeeze the handles with constant, excessive pressures.
- e) If you feel discomfort, redness and swelling of your fingers or any other part of your body, see a doctor before getting worse.

8. The ignition system of your unit produces an electromagnetic field of a very low intensity. This field may interfere with some pacemakers. To reduce the risk of serious or fatal injury, persons with pacemaker should consult their physician and the pacemaker manufacturer before operating this tool.



### ■ WORKING CIRCUMSTANCE

1. To reduce the risk of injury associated with exhaust fume inhalation, do not operate in unventilated area. The exhaust gases contain harmful carbon monoxide.
2. Avoid using the blower where stable footing and balance are not assured.

### ■ AVOID NOISE PROBLEM

#### ⚠ IMPORTANT

**Check and follow the local regulations as to sound level and hours of operations for blower.**

1. Operate power equipment only at reasonable hours- not early in the morning or late at night when people might be disturbed. Comply with times listed in local ordinances.
2. To reduce sound levels, limit the number of pieces of equipment used at any one time.
3. Operate power blowers at the lowest possible throttle speed to do the job.

**▲ 5. Consignes de securite**

symptômes sont une sensation de picotement et de brûlure suivis de la décoloration des doigts et de leur engourdissement. Cette maladie est mal connue, mais il semblerait qu'elle soit provoquée entre autres par le froid, les maladies du tabac ou l'état physique ou encore une exposition prolongée aux vibrations. Pour éviter le risque d'avoir les doigts morts il est fortement recommandé de :

- a) ne pas rester au froid. N'utilisez jamais la soufflante sous la pluie,
  - b) porter des gants épais pour vous protéger des vibrations,
  - c) faire une pause de 5 minutes assez souvent dans un lieu chaud,
  - d) bien maintenir les poignées sans pour autant appliquer une pression constante et excessive,
  - e) si vous constatez que vos doigts sont enflés, rouges ou une sensation de gêne sur les doigts ou dans le corps, consultez sans tarder un médecin.
8. Le système d'allumage de votre appareil émane un champ électromagnétique de très faible intensité, mais qui peut dérégler les stimulateurs cardiaques. Avant d'utiliser l'appareil, les personnes munies d'un simulateur cardiaque sont priées de consulter un médecin et le fabricant du simulateur afin de se renseigner sur les risques d'accidents mortels.

**■ PENDANT LE TRAVAIL**

- 1. Ne faites pas tourner la machine dans un lieu non aéré afin d'éviter les risques de blessures dus à l'inhalation des fumées qui contiennent un gaz nocif, du monoxyde de carbone.
- 2. Evitez d'utiliser la soufflante lorsque vous n'êtes pas sur un support ferme ou lorsque vous êtes en déséquilibre.

**■ COMMENT EVITER LES NUISANCES SONORES**

**! IMPORTANT**

Suivez les réglementations locales concernant les niveaux sonores et les heures auxquelles vous pourrez utiliser la soufflante.

- 1. Utilisez la soufflante à des heures raisonnables, c'est-à-dire pas trop tôt le matin ou tard le soir, pour ne pas déranger vos voisins. Respectez les heures indiquées dans les ordonnances locales.
- 2. Pour réduire le niveau sonore de l'appareil il est recommandé de limiter le nombre d'accessoires utilisés en une seule fois.

**▲ 5. Instrucciones de seguridad**

conocen todos los factores que contribuyen al fenómeno de Raynaud, pero se citan como factores el clima frío, las enfermedades de fumar o condiciones físicas, así como la exposición a las vibraciones durante largos períodos. Para reducir los riesgos del fenómeno de Raynaud, se recomiendan especialmente las siguientes precauciones:

- a) Conserve su cuerpo caliente. No utilice el soplador durante las lluvias.
- b) Use guantes antivibratorios gruesos.
- c) Tome frecuentemente un descanso de más de 5 minutos en un lugar caliente.
- d) Mantenga firme el mango todo el tiempo, pero no apriete la manija con una presión excesiva constante.
- e) Si se siente incómodo o se produce el enrojecimiento y el entumecimiento de sus dedos o de cualquier otra parte de su cuerpo, consulte con el médico antes que se agrave.

8. El sistema de ignición de esta unidad produce un campo electromagnético de una intensidad muy baja. Este campo puede interferir con algunos marcapasos. Para reducir el riesgo de una lesión seria o fatal, las personas con marcapasos deberán consultar con su médico y el fabricante del marcapasos antes de operar esta herramienta.

**■ CIRCUNSTANCIAS DE TRABAJO**

- 1. Para reducir el riesgo de lesiones asociadas a la inhalación de gases de escape, no use el soplador en lugares que no tengan ventilación. Los gases de escape contienen monóxido de carbono, que es dañino para la salud y puede ser letal.
- 2. Evite usar el soplador en lugares donde no se pueda garantizar una base estable que le permita mantenerse de pie sin perder el equilibrio.

**■ CÓMO EVITAR PROBLEMAS DE RUIDO**

**! IMPORTANTE**

Siga las disposiciones locales en cuanto al nivel de ruido permitido y a los horarios de uso del soplador.

- 1. Use el equipo solamente en horarios razonables – no lo use temprano en la mañana ni tarde por la noche, cuando pueda molestar a los vecinos. Asegúrese de cumplir con los horarios indicados en las disposiciones locales.
- 2. Para reducir el nivel de ruido, limite el número de unidades utilizadas a la vez.

## ⚠ 5. For safe operation

4. Check your equipment before operation, especially the muffler, air intakes and air filters.

### ■ WORKING PLAN

- When planning your work schedule, allow plenty of time to rest. Limit the amount of time over which the product is to be used continuously to somewhere around 30 ~ 40 minutes per session, and take 10 ~ 20 minutes of rest between work sessions. Also try to keep the total amount of work performed in a single day under 2 hours or less.

### ■ FUEL

#### ⚠ WARNING

To reduce the risk of fire and burn injury:

- a) Handle fuel with care. It is highly flammable.
- b) Do not smoke while handling fuel.
- c) Do not refuel a hot engine.
- d) Do not refuel a running engine.
- e) Avoid spilling fuel or oil. Always wipe unit dry before using.
- f) Move at least 10 ft. (3 meters) away from the fueling point before starting engine.
- g) Always store gasoline in a container approved for flammable liquids.
- h) Make sure the unit is properly assembled and in good operating condition.

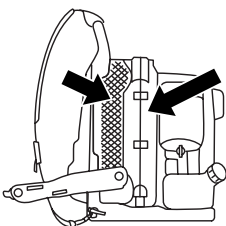


### ■ BEFORE STARTING THE ENGINE

- Each time before starting the engine, inspect the entire unit to see if every part is in good order and is securely tightened in place. If any damage is found in the fuel line, the exhaust line, or the ignition wiring, do not use the blower until it has been repaired.

#### ⚠ IMPORTANT

Before starting operation, always make sure to check if any obstacles are left inside the volute case and net. The obstacles may cause damage on fan and volute case and serious injury.



**▲ 5. Consignes de sécurité**

3. Travaillez au régime le plus bas possible de votre soufflante à amplificateur de puissance.
4. Vérifiez votre appareil avant de l'utiliser, notamment le silencieux, les arrivées d'air et les filtres à air.

**■ PLAN DE TRAVAIL**

- Lorsque vous tracez votre plan de travail, prévoyez suffisamment de pauses. Limitez les durées d'utilisation prolongée de l'appareil à 30 ou 40 minutes par séance, avec des temps de pause de 10 à 20 minutes entre chacune. Essayez également de ne pas utiliser la machine plus de 2 heures par jour en tout.

**■ CARBURANT****▲ AVERTISSEMENT**

Pour réduire les risques d'incendie ou de brûlures:

- a) Manipuler le carburant avec précaution, c'est un produit hautement inflammable.
- b) Ne fumez pas quand vous touchez du carburant.
- c) Ne faites pas le plein quand le moteur est chaud.
- d) Ne faites pas le plein quand le moteur tourne.
- e) Évitez les éclaboussures de carburant ou d'huile. Essuyez l'appareil avant de l'utiliser.
- f) Éloignez-vous d'au moins 3 mètres de la station de remplissage avant de faire démarrer le moteur.
- g) Gardez l'essence dans un récipient prévu pour les liquides inflammables.
- h) Vérifiez que l'appareil est correctement assemblé et en bon état de marche.

**■ AVANT DE FAIRE DEMARRER LE MOTEUR**

- Chaque fois que vous utilisez l'appareil avant de faire démarrer le moteur vérifiez que tous les organes sont en bon état de marche et bien fixés. N'utilisez pas la soufflante avant d'avoir fait réparer les anomalies que vous aurez pu constater sur le circuit de carburant, le circuit d'échappement ou les fils électriques.

**❗ IMPORTANT**

- Avant de mettre en marche, vérifiez que rien n'encombre l'intérieur du corps de pompe en spirale et le filet qui pourraient endommager le ventilateur et le corps de pompe ou provoquer

**▲ 5. Instrucciones de seguridad**

3. Use los sopladores a la velocidad de regulador más baja posible mientras realiza el trabajo.
4. Revise el equipo antes de utilizarlo, especialmente el silenciador, las entradas de aire y los depuradores de aire.

**■ PLAN DE TRABAJO**

- Cuando organice su calendario de trabajo, asigne bastante tiempo al descanso. Limite la cantidad de tiempo en la que puede utilizarse el producto de manera continuada hasta un punto entre 30 ~ 40 minutos por sesión y tome 10 ~ 20 minutos de descanso entre las sesiones de trabajo. Intente también mantener la cantidad total de trabajo efectuada en un único día por debajo de 2 horas o menos.

**■ COMBUSTIBLE****▲ ADVERTENCIA**

Para reducir el riesgo de incendio o quemaduras:

- a) Manipule el combustible con cuidado. El combustible es altamente inflamable.
- b) No fume mientras manipula el combustible.
- c) No agregue combustible mientras el motor está caliente.
- d) No agregue combustible mientras el motor está en marcha.
- e) Evite derramar combustible o aceite. Limpie siempre la máquina antes de usarla.
- f) Aléjese al menos 10 pies (3 metros) del punto de carga de combustible antes de arrancar el motor.
- g) Asegúrese de almacenar la gasolina en un recipiente aprobado para líquidos inflamables.
- h) Asegúrese de que la máquina esté debidamente montada y en buenas condiciones de funcionamiento.

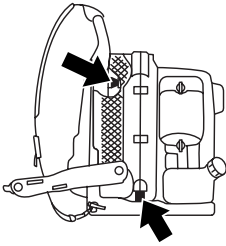
**■ ANTES DE ARRANCAR LA MÁQUINA**

- Siempre que vaya a arrancar el motor, inspeccione primero la máquina completa para comprobar que todas las piezas están en buenas condiciones y debidamente instaladas en posición. Si detecta cualquier daño en la tubería de combustible, en la tubería de escape de gases o en el cableado de encendido, no use el soplador hasta haber reparado el desperfecto.

**❗ IMPORTANTE**

Antes de comenzar a utilizar la máquina, asegúrese de comprobar siempre si han quedado obstáculos en el interior de la caja de espirales y la

## ▲ 5. For safe operation



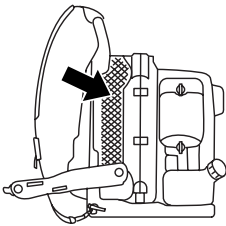
### ▲ WARNING

Check to see if the shock-absorbing rubber mount has become cracked or otherwise damaged. **Note that failing to replace this rubber mount when it has become cracked or damaged may cause the engine to come loose from its frame during use, thus resulting in possible serious bodily injury.**

If cracked, be sure to replace without delay.

### ▲ WARNING

To reduce the risk of injury associated with contacting rotating parts, stop the engine before installing or removing attachments. **Do not operate without net in place.** Always disconnect the spark plug before performing maintenance or accessing movable parts.



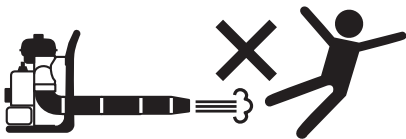
### ■ USING THE PRODUCT

1. Check the work area that the blower will be used in and remove or cover all valuables that may be damaged by the air blast or thrown debris.
2. To reduce the risk of injury associated with thrown objects.

- a) Watch out for children, pets, open windows or freshly washed cars, and blow debris safely away.
- b) Use the full blower nozzle extension so the air stream can work close to the ground.
- c) Do not allow bystanders in work area.
- d) Do not point the blower tube in the direction of people or pets.
- e) Always check to be sure that no debris has been blown onto someone else's property.
- f) Pay attention to the direction of the wind, do not work against the wind.
- g) Never point a blower tube toward an open flame to avoid the possibility of igniting the unit, causing injury to yourself or damage to surroundings.

3. To minimize blowing time.

- a) Use rakes and brooms to loosen debris before blowing.
- b) In dusty conditions, slightly dampen surfaces or use mister attachment when water is available.





**▲ 5. Consignes de securite**

des blessures graves.

**▲ AVERTISSEMENT**

- Vérifiez si la garniture du caoutchouc du ressort auxiliaire n'est pas fendue ou endommagée. **Si la garniture n'est pas remplacée alors qu'elle est fendue ou endommagée le moteur risque de se détacher du cadre lorsque vous utiliserez la machine et vous pourriez être grièvement blessé.**
- Remplacez sans tarder une garniture fendue.

**▲ AVERTISSEMENT**

- Arrêtez le moteur avant de poser ou déposer un accessoire, afin d'éviter les risques de blessure dus au contact des pièces rotatives de l'appareil. **Ne jamais faire tourner la machine sans la grille.** N'oubliez pas de débrancher la bougie d'allumage avant d'entamer une opération d'entretien ou de retirer une pièce mobile.

**■ UTILISATION DU PRODUIT**

1. Vérifiez le lieu d'utilisation de la soufflante. Retirez ou couvrez tous les objets qui risqueraient d'être endommagés par le jet d'air ou les débris.
2. Pour réduire les risques de blessures dus aux projections d'objets :
  - a) Faites attention aux enfants, aux animaux de compagnie, aux fenêtres ouvertes ou aux voitures qui viennent d'être lavées. Travaillez en respectant la sécurité.
  - b) Utiliser la rallonge de la buse afin que le flux d'air reste au ras du sol.
  - c) N'autorisez personne sur le lieu de travail.
  - d) Ne dirigez pas la buse de la soufflante vers des personnes ou des animaux.
  - e) Surveillez les projections afin qu'elles ne tombent pas chez les autres.
  - f) Faites attention à la direction du vent ; ne travaillez pas contre le vent.
  - g) Ne dirigez pas de flammes en direction du tube de la soufflante. L'appareil, votre corps ou les objets environnants risquent de prendre feu.
3. Pour réduire la durée de soufflage
  - a) Défaites les débris avec un râteau et un balai.
  - b) Lorsque le terrain est poussiéreux, humidifiez

**▲ 5. Instrucciones de seguridad**

mallá. La presencia de obstáculos puede causar daños al ventilador y a la caja de espirales, así como lesiones graves.

**▲ ADVERTENCIA**

Inspeccione la montura de goma amortiguadora para determinar si está agrietada o dañada de alguna otra forma. **Tenga presente que si no se reemplaza la montura de goma si ésta se ha agrietado o dañado, el motor podrá soltarse de su bastidor durante el uso de la máquina, lo que a su vez puede causar graves lesiones físicas.**

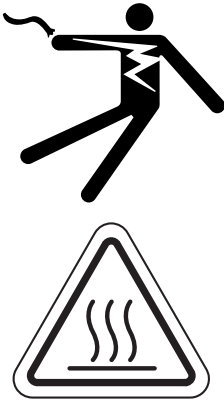
Si está agrietada, reemplace la montura de goma inmediatamente.

**▲ ADVERTENCIA**

Para reducir el riesgo de lesiones asociadas al contacto con piezas giratorias, apague el motor antes de instalar o retirar accesorios. **No use la máquina sin la malla instalada.** Desconecte siempre la bujía antes de realizar labores de mantenimiento o acceder a piezas móviles.

**■ USO DEL PRODUCTO**

1. Inspeccione el área donde va a usar el soplador y retire o cubra todos los objetos de valor que pudieran dañarse con el chorro de aire o con las materias expulsadas.
2. Para reducir el riesgo o la lesión asociada con los objetos arrojados.
  - a) Tenga cuidado con los niños, mascotas, ventanas abiertas o automóviles recién lavados; al retirar escombros con el soplador, hágalo de forma segura.
  - b) Use la extensión completa de la tobera del soplador de modo que el chorro de aire pueda aplicarse cerca del suelo.
  - c) No permita que haya personas observando en el área de trabajo.
  - d) No apunte la tobera del soplador hacia personas o mascotas.
  - e) Compruebe siempre que no ha arrojado escombros con el soplador a una propiedad ajena.
  - f) Preste atención a la dirección del viento y no trabaje contra el viento.
  - g) No dirija el tubo del soplador hacia la llama. Existe la posibilidad de que la llama se propague hacia el cuerpo principal, hacia uno y hacia los alrededores.

**⚠ 5. For safe operation**

- c) Conserve water by using power blowers instead of hoses for many lawn and garden applications, including areas such as gutters, screens, patios, grills, porches and gardens.
4. Never to touch the spark plug or plug cord while the engine is in operation. Doing so may result in being subjected to an electrical shock.
5. Never to touch the muffler, spark plug, other metallic parts of the engine or engine cover while the engine is in operation or immediately after shutting down the engine. These metallic parts and engine cover reach high temperatures during operation and doing so could result in serious burns.
6. After using blowers and other equipment, CLEAN UP! Dispose of debris in trash receptacles.

**■ MAINTENANCE**

1. In order to maintain your product in proper working order, perform the maintenance and checking operations described in the manual at regular intervals.
2. Always be sure to turn off the engine and disconnect the spark plug before performing any maintenance or checking procedures.

**⚠ WARNING**

**The metallic parts and engine cover reach high temperatures immediately after stopping the engine.**

3. Examine the blower at intervals for loose fasteners and rusted or damaged parts. Use special care **around the fuel line, the muffler, and the ignition wiring.**
4. All engine service except for those described in this manual should be performed by competent service personnel. Improper service to the blower fan and muffler could cause a hazardous failure.
5. When replacing the any other part, or any lubricant, always be sure to use only RedMax products or products which have been certified by RedMax for use with the RedMax product.
6. In the event that any part must be replaced or any

**▲ 5. Consignes de sécurité**

- légèrement la surface ou utilisez le brumisateur s'il y a de l'eau dans les parages.
- c) Utilisez des souffleurs à amplificateur de puissance à la place des flexibles pour les gazons ou les jardins afin d'économiser l'eau. Ceci s'applique également aux gouttières, aux grilles, aux porches, aux cours, aux jardins.
4. Ne touchez pas la bougie d'allumage ou le fil de la prise lorsque le moteur tourne. Vous risquez de recevoir un choc électrique.
5. Ne touchez pas le silencieux, la bougie d'allumage, les autres pièces métalliques ou le capot moteur lorsque le moteur tourne ou vient d'être arrêté. Ces pièces et le capot moteur atteignent des températures élevées et vous risqueriez de vous brûler sérieusement.
6. NETTOYEZ la soufflante et les accessoires après usage. Mettez les débris à la poubelle.

**■ ENTRETIEN**

1. Effectuez régulièrement les interventions d'entretien et les vérifications indiquées dans le manuel afin de garder votre produit en bon état de marche.
2. N'oubliez pas de couper le moteur et de débrancher la bougie d'allumage avant d'effectuer une intervention d'entretien ou une vérification sur la machine.

**▲ AVERTISSEMENT**

**Les pièces en métal et le capot moteur atteignent des températures élevées et restent très chaudes immédiatement après l'arrêt du moteur.**

3. Vérifiez régulièrement la soufflante pour s'assurer que les courroies ne sont pas desserrées et qu'il n'y a pas de pièce rouillée ou endommagée. Vérifiez tout particulièrement **autour de la conduite de carburant, le silencieux et le câblage de l'allumage.**
4. Toute intervention sur le moteur autre que celle décrite dans ce manuel doit être entreprise par du personnel compétent. Une intervention incorrecte sur le ventilateur de la soufflante ou sur le silencieux pourrait provoquer des pannes dangereuses.
5. En cas de remplacement d'une pièce quelconque ou du lubrifiant utilisez exclusivement des produits

**▲ 5. Instrucciones de seguridad**

3. Para minimizar el tiempo de soplado
- a) Use los rastrillos y las escobas para aflojar los escombros antes del soplado.
- b) En condiciones polvorientas, humedezca ligeramente las superficies o use el aditamento nebulizador cuando se disponga del agua.
- c) Conserve el agua utilizando el soplador de potencia en lugar de las mangueras para muchas aplicaciones de césped y de jardín, incluso las áreas como las cunetas, las pantallas, los patios, las rejillas, las entradas y los jardines.
4. Nunca toque la bujía o el cable de la bujía mientras el motor está en funcionamiento. De lo contrario, podrá sufrir una descarga eléctrica.
5. Nunca toque el silenciador, la bujía de encendido, la cubierta del motor ni ninguna otra pieza metálica del motor mientras este último esté en funcionamiento o inmediatamente después de apagarlo. Estas piezas metálicas y la cubierta del motor alcanzan altas temperaturas durante el uso de la máquina y pueden causar graves quemaduras.
6. Después de usar sopladores y otros equipos, ¡LÍMPIELOS! Deseche los escombros en receptáculos para basura.

**■ MANTENIMIENTO**

1. Para mantener su producto en perfectas condiciones de funcionamiento, realice las operaciones de mantenimiento y revisión descritas en el manual a intervalos regulares.
2. Asegúrese siempre de desconectar el motor y desconectar la bujía antes de realizar cualquier mantenimiento o procedimiento de revisión.

**▲ ADVERTENCIA**

**Las piezas metálicas y la cubierta del motor alcanzan temperaturas altas inmediatamente después de detener el motor.**

3. Inspeccione el soplador a intervalos regulares para determinar si hay sujetadores sueltos o piezas oxidadas o dañadas. Tenga especial cuidado **alrededor de la tubería de combustible, silenciador y cableado de encendido.**
4. Todo el mantenimiento del motor, excepto el que se describe en este manual, deberá ser realizado por personal de servicio cualificado. Un trabajo de mantenimiento mal realizado en el ventilador y silenciador del soplador puede causar fallos peligrosos.
5. En el caso de reemplazar cualquier otra parte, o cualquier lubricante, asegúrese siempre de usar

---

**⚠ 5. For safe operation**

maintenance or repair work not described in this manual must be performed, please contact a representative from the store nearest RedMax authorized servicing dealer for assistance.

7. Do not use any accessory or attachment other than those bearing the RedMax mark and recommended for the unit.
8. Under no circumstances should you ever take apart the product or alter it in any way. Doing so might result in the product becoming damaged during operation or the product becoming unable to operate properly.

**■ TRANSPORTATION**

- Drain the fuel from the fuel tank before transporting or storing the blower.
- Secure the unit carefully to prevent movement when it is transported.
- A unit that receives a strong shock during transport and unloading may malfunction.

**■ STORAGE**

- When storing the blower, choose a space indoors free from moisture and out of the reach of children.

**⚠ 5. Consignes de securite**

RedMax ou des produits dont RedMax a certifié l'utilisation pour ses machines.

6. En cas de remplacement, entretien ou réparation d'une pièce non décrits dans ce manuel, veuillez prendre contact avec l'atelier de réparation du distributeur RedMax agréé le plus proche.
7. Utilisez exclusivement les accessoires et compléments de marque RedMax qui sont recommandés pour votre appareil.
8. Il est absolument interdit de démonter ou de modifier le produit qui risquerait d'être endommagé ou qui ne fonctionnerait plus correctement.

**■ TRANSPORT**

- Vidanger le carburant avant de transporter ou stocker la soufflante.
- Bien mettre la soufflante en place durant son transport.
- La soufflante risque d'être endommagée ou de tomber en panne si elle subit des chocs violents durant le transport ou lorsqu'elle est chargée et déchargée.

**■ STOCKAGE**

- Choisissez un lieu de stockage couvert, à l'abri de l'humidité et hors de la portée des enfants.

**⚠ 5. Instrucciones de seguridad**

sólo los productos RedMax o productos que hayan sido certificados por RedMax para el uso con los productos RedMax.

6. En caso de que deba sustituirse cualquier pieza o de que deban efectuarse trabajos de reparación o mantenimiento no descritos en este manual, póngase, por favor, en contacto con un representante del servicio técnico autorizado de RedMax más cercano en busca de ayuda.
7. No utilice ningún accesorio que no tenga la marca RedMax y recomendado para esta unidad.
8. Bajo ninguna circunstancia debería desmontar el producto ni alterarlo de ningún modo. De lo contrario, podría dañarse el producto durante su funcionamiento o podría no funcionar adecuadamente.

**■ TRANSPORTE**

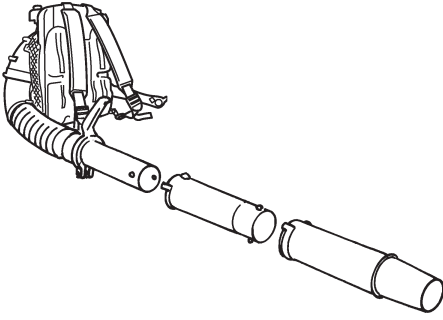
- Antes de transportar o almacenar el soplador, vacíe el combustible del depósito de combustible.
- Fije firmemente la unidad durante la conducción.
- En el caso de aplicar impactos fuertes a la unidad durante la conducción o durante la carga y la descarga, existe la posibilidad de dañarse o de causar averías.

**■ ALMACENAMIENTO**

- Para almacenar el soplador, elija un lugar bajo techo que esté libre de humedad y fuera del alcance de los niños.

## 6. Set up

F1



## ■ BLOWER TUBES

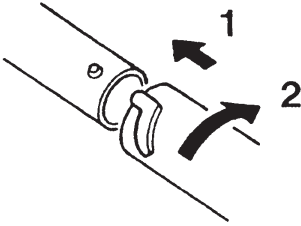
1. Connect the blower and swivel joint with flexible hose. Clamp both ends of the flexible hose securely with the hardware supplied with the unit.
2. Align the protrusion and the groove provided on the tube ends and twist the tube until connection is locked up.



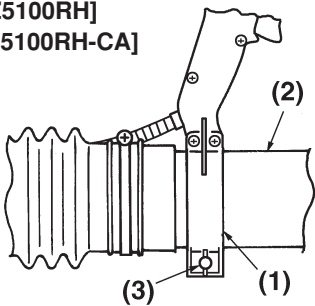
## NOTE

A light lubricant may be used to ease assembly of flexible pipe to blower elbow.

F2



F3 [EBZ5100RH]  
[EBZ5100RH-CA]



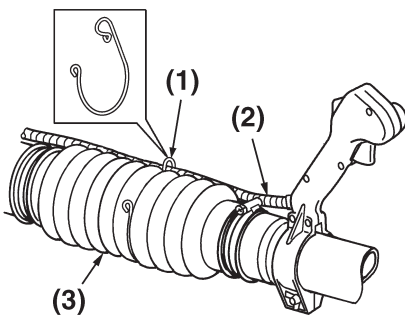
## ■ THROTTLE LEVER

[EBZ5100RH] [EBZ5100RH-CA]

- Set up the clamp to the swivel and tighten the screw on the clamp.

- (1) Clamp  
(2) Swivel  
(3) Screw

F4 [EBZ5100RH] [EBZ5100RH-CA]



## ■ THROTTLE CABLE

[EBZ5100RH] [EBZ5100RH-CA]

- Use the clamp to fasten the colgate tube containing the throttle cable and the power cable to the hose.

- (1) Clamp  
(2) Cable  
(3) Hose

## 6. Assemblage

### ■ TUYAUX DE SOUFFLERIE

1. Connecter la soufflerie et le joint à rotule au flexible. Serrer fermement les deux extrémités du flexible avec le matériel fixé à l'appareil.
2. Aligner la partie en saillie et la rainure sur les extrémités du tuyau et tordre le tuyau jusqu'au verrouillage de la connexion.



#### REMARQUE

Il est recommandé d'utiliser un lubrifiant léger pour faciliter l'assemblage du flexible sur le coude de la soufflante.

## 6. Montaje

### ■ TUBOS DEL SOPLADOR

1. Conecte el soplador a la unión giratoria con la manguera flexible. Asegure ambos extremos de la manguera flexible con las abrazaderas y demás elementos proporcionados con el aparato.
2. Alinee la parte saliente con la ranura que hay en los extremos del tubo, y gire el tubo hasta que la conexión quede trabada.



#### NOTA

Podrá usarse un lubricante liviano para facilitar la conexión del tubo flexible al codo del soplador.

### ■ LEVIER D'ACCELERATION

[EBZ5100RH] [EBZ5100RH-CA]

- Placez la pince sur la rotule, puis serrez la vis sur la pince.

- (1) Pince
- (2) Rotule
- (3) Vis

### ■ CÂBLE D'ACCÉLÉRATION

[EBZ5100RH] [EBZ5100RH-CA]

- Utiliser la bande pour fixer le tube colgate qui contient le câble d'accélération et le câble d'alimentation au tuyau souple.

- (1) Pince
- (2) Câble
- (3) tuyau souple

### ■ PALANCA DEL REGULADOR

[EBZ5100RH] [EBZ5100RH-CA]

- Instale la abrazadera a la unión giratoria y apriete el tornillo en la abrazadera.

- (1) Abrazadera
- (2) Unión giratoria
- (3) Tornillo

### ■ CABLE DEL REGULADOR

[EBZ5100RH] [EBZ5100RH-CA]

- Utilice la abrazadera para atar con la manguera el tubo de protección que contiene el cable del gas y el cable del motor.

- (1) Abrazadera
- (2) Cable
- (3) Manguera

## 7. Fuel

## ■ FUEL

**⚠ WARNING**

- Gasoline is very flammable. Avoid smoking or bringing any flame or sparks near fuel. Make sure to stop the engine and allow it cool before refueling the unit. Select outdoor bare ground for fueling and move at least 3m (10ft) away from the fueling point before starting the engine.
- The RedMax engines are lubricated by oil specially formulated for air-cooled 2-cycle gasoline engine use. If RedMax oil is not available, use an anti-oxidant added quality oil expressly labeled for air-cooled 2-cycle engine use. (JASO FC GRADE OIL or ISO EGC GRADE)
- Do not use BIA or TCW (2-stroke water-cooling type) mixed oil.

**RECOMMENDED MIXING RATIO  
GASOLINE 50:OIL 1  
(when using RedMax/ZENOAH genuine oil)**

50:1 MIXING CHART

GASOLINE	gal.	1	2	3	4	5
2-CYCLE OIL	fl.oz	2.6	5.2	7.8	10.4	13

GASOLINE	liter	1	2	3	4	5
2-CYCLE OIL	ml	20	40	60	80	100



- Exhaust emission are controlled by the fundamental engine parameters and components (eq., carburation, ignition timing and port timing) without addition of any major hardware or the introduction of an inert material during combustion.
- These engines are certified to operate on unleaded gasoline.
- Make sure to use gasoline with a minimum octane number of 89 RON (USA/Canada: 87AL)
- If you use a gasoline of a lower octane value than prescribed, there is a danger that the engine temperature may rise and an engine problem such as piston seizing may consequently occur.
- Unleaded gasoline is recommended to reduce the contamination of the air for the sake of your health and the environment.
- Poor quality gasolines or oils may damage sealing rings, fuel lines or fuel tank of the engine.



**7. Carburant**

■ CARBURANT

**⚠ AVERTISSEMENT**

- L'essence est un produit hautement inflammable. S'abstenir de fumer et ne tolérer aucun flamme ou source d'étincelles à proximité de l'endroit où est entreposée l'essence. Arrêter le moteur puis le laisser refroidir avant de remplir le réservoir. Remplir le réservoir à l'extérieur sur une surface nue et éloigner le bidon d'essence d'au moins 3 mètres avant de mettre le moteur de la tronçonneuse en marche.
- Les moteurs RedMax sont lubrifiés à l'aide d'une huile spécialement conçue pour les moteurs 2 temps à refroidissement par air. Si'il n'est pas possible d'obtenir de l'huile RedMax, utilisez une huile antioxydante de haute qualité spécialement destinée aux moteurs 2 temps à refroidissement par air (HUILE DE TYPE JASO FC ou DE TYPE ISO EGC).
- Ne jamais utiliser des huiles mélangées BIA ou TCW (pour les moteurs 2 temps à refroidissement par eau).

**RAPPORT DE MELANGE RECOMMANDE  
ESSENCE 50 : HUILE 1  
(Lors de l'utilisation de la véritable huile  
RedMax/ZENOAH)**

TABLEAU DE MELANGE 50 :1

ESSENCE	gal.	1	2	3	4	5
HUILE 2 TEMPS	once liquide	2.6	5.2	7.8	10.4	13

ESSENCE	litre	1	2	3	4	5
HUILE 2 TEMPS	ml	20	40	60	80	100

- **La composition des gaz d'échappement est contrôlée par les principaux paramètres et composants du moteur (comme par ex., la carburation, le calage de l'allumage et le calage du port) sans avoir besoin d'effectuer des changements de matériel ou à introduire un matériel inerte durant la combustion.**
- Ces moteurs sont certifiés pour fonctionner avec de l'essence sans plomb.
- Utiliser toujours une essence à indice d'octane minimal de 89RON (USA/Canada : 87AL).
- Si une essence à indice d'octane inférieur est utilisée, il y a un risque important d'augmentation dangereuse de la température du moteur, entraînant des problèmes de moteur au niveau des cylindres par exemple.
- Il est préférable d'utiliser de l'essence sans plomb afin de réduire la pollution de l'atmosphère et de

**7. Combustible**

■ COMBUSTIBLE

**⚠ ADVERTENCIA**

- La gasolina es muy inflamable. Evite fumar o producir cualquier llama o chispa cerca del combustible. Asegúrese de detener el motor y dejar que se enfríe antes de repostar la unidad. Seleccione un terreno al aire libre para el reabastecimiento y aleje la unidad una distancia de por lo menos 3 metros (10 pies) del punto de abastecimiento antes de poner en marcha el motor.
- Los motores de RedMax están lubricados con un aceite especialmente formulado para uso en motores de gasolina de 2-tiempos refrigerados por aire. Si no estuviere disponible el aceite de RedMax, utilice un aceite de calidad con antioxidante agregado que sea expresamente para uso en motores refrigerados por aire de 2- ciclos (ACEITE JASO FC GRADE o ISO EGC GRADE).
- No utilice BIA o TCW (tipo 2-tiempos refrigerados por agua) mezclado con aceite.

**PROPORCIÓN DE LA MEZCLA RECOMENDADA  
GASOLINA 50 : ACEITE 1  
(al utilizar el aceite auténtico de  
RedMax/ZENOAH)**

CUADRO DE MEZCLA 50:1

GASOLINA	gal.	1	2	3	4	5
ACEITE 2 CICLOS	onz. líqu.	2.6	5.2	7.8	10.4	13

GASOLINA	litre	1	2	3	4	5
ACEITE 2 CICLOS	ml	20	40	60	80	100

- **Las emisiones del escape son controladas por los parámetros y componentes fundamentales del motor (por ejemplo, carburation, ajuste de encendido y de puerto) sin agregar ningún software mayor o introducir un material inerte durante la combustión.**
- Estos motores están certificados para funcionar con gasolina sin plomo.
- Asegúrese de utilizar gasolina con un octanaje mínimo de 89RON (EE.UU./Canadá: 87AL).
- Si utiliza gasolina con un valor de octanaje menor que el prescrito, existe el peligro de que la temperatura del motor se eleve y ocurra como consecuencia un problema en este, como por ejemplo un atascamiento del pistón.
- Se recomienda la gasolina sin plomo para reducir la contaminación del aire por el bien de su salud y del medioambiente.

■ HOW TO MIX FUEL

**! IMPORTANT**

Pay attention to agitation.

1. Measure out the quantities of gasoline and oil to be mixed.
2. Put some of the gasoline into a clean, approved fuel container.
3. Pour in all of the oil and agitate well.
4. Pour In the rest of gasoline and agitate again for at least one minute. As some oils may be difficult to agitate depending on oil ingredients, sufficient agitation is necessary for the engine to last long. Be careful that, if the agitation is insufficient, there is an increased danger of early piston seizing due to abnormally lean mixture.
5. Indicate the contents on outside of container for easy identification. To avoid mixing up with raw gasoline or other containers.

■ FUELING THE UNIT

1. Untwist and remove the fuel cap.
2. Put fuel into the fuel tank to 80% of the full capacity.
3. Fasten the fuel cap securely and wipe up any fuel spillage around the unit.

**! WARNING**

1. Select bare ground for fueling.
2. Move at least 10feet (3meters) away from the fueling point before starting the engine.
3. Stop the engine and let it cool for few minutes before refueling the unit. At that time, be sure to sufficiently agitate the mixed gasoline in the container.
4. Do not smoke or place hot object near fuel.

## 7. Carburant

participer ainsi à la protection de l'environnement et de votre santé.

- De l'essence ou de l'huile de basse qualité risque d'endommager les joints, les conduites d'essence ou le réservoir d'essence du moteur.

### ■ COMMENT OBTENIR UN BON MELANGE

#### **! IMPORTANT**

**Faire attention à ne pas trop remuer le carburant.**

1. Mesurer les volumes d'essence et d'huile à mélanger.
2. Verser un peu d'essence dans un récipient à carburant propre.
3. Verser ensuite toute l'huile, puis bien remuer le tout.
4. Verser enfin le reste de l'essence, puis bien mélanger l'ensemble pendant une minute environ. Etant donné que certains types d'huiles sont plus fluides que d'autres en fonction de leur composition, un brassage énergique est nécessaire afin de garantir une bonne marche du moteur pendant longtemps. En effet, en cas de mélange insuffisant, un risque majeur de problèmes au niveau des cylindres peut apparaître en raison d'un mélange hétérogène.
5. Indiquer le contenu à l'extérieur du récipient pour faciliter l'identification. Afin d'éviter d'effectuer un mélange avec de l'essence pure ou avec d'autres récipients.

### ■ REMPLISSAGE DU RESERVOIR

1. Dévisser puis retirer le bouchon de carburant. Déposer ce bouchon sur une surface non poussiéreuse.
2. Remplir le réservoir de carburant à 80% de sa capacité totale.
3. Visser fermement le bouchon du réservoir et essuyer toute éventuelle éclaboussure d'essence sur l'appareil.

#### **! AVERTISSEMENT**

1. Effectuer le remplissage sur une surface nue.
2. S'éloigner d'au moins 3 mètres du point de remplissage avant de démarrer le moteur.
3. Arrêter le moteur et le laisser refroidir pendant quelques minutes avant le remplissage de carburant. Veiller alors à bien remuer le mélange d'essence dans le récipient.
4. Ne pas fumer ou placer d'objet à la température élevée à proximité du carburant.

## 7. Combustible

- Gasolinas o aceites de mala calidad puede dañar los anillos de sellado, las líneas o el tanque de combustible del motor.

### ■ COMO MEZCLAR EL COMBUSTIBLE

#### **! IMPORTANTE**

**Preste atención en la agitación.**

1. Mida las cantidades de gasolina y aceite que va a mezclar.
2. Coloque un poco de gasolina dentro de un depósito de combustible aprobado y limpio.
3. Vierta en este todo el aceite y agítelo bien.
4. Vierta el resto de la gasolina y agite la mezcla nuevamente durante por lo menos un minuto. La mezcla de algunos aceites puede resultar difícil, dependiendo de los ingredientes del aceite, es necesaria una agitación suficiente para beneficio de la duración del motor. Tenga cuidado, si la agitación es insuficiente, existe un aumento en el peligro de atascamiento del pistón anticipado debido a una mezcla anormalmente pobre.
5. Marque el contenido de los recipientes en la parte exterior con el fin de facilitar su identificación. Para evitar mezclar gasolina pura.

### ■ ABASTECIMIENTO DE LA UNIDAD

1. Desenrosque y retire la tapa del combustible.
2. Coloque el combustible dentro del tanque a un 80% de la capacidad total.
3. Fije en forma segura la tapa del combustible y limpie cualquier derramamiento de combustible que se encuentre al rededor de la unidad.

#### **! ADVERTENCIA**

1. Seleccione un terreno al descubierto para el reabastecimiento.
2. Aleje la unidad una distancia de por lo menos 3 metros (10 pies) del punto de abastecimiento antes de poner en marcha el motor.
3. Detenga el motor y déjelo enfriar durante algunos minutos antes de reabastecer la unidad. En es momento, asegúrese de agitar lo suficiente la gasolina mezclada en el depósito.
4. No fume ni coloque objetos calientes cerca del combustible.

## 7. Fuel

---

### FOR YOUR ENGINE LIFE, AVOID;

1. FUEL WITH NO OIL(RAW GASOLINE) – It will cause severe damage to the internal engine parts very quickly.
2. GASOHOL – It can cause deterioration of rubber and/or plastic parts and disruption of engine lubrication.
3. OIL FOR 4-CYCLE ENGINE USE – It can cause spark plug fouling, exhaust port blocking, or piston ring sticking.
4. **Mixed fuels which have been left unused for a period of one month or more** may clog the carburetor and result in the engine failing to operate properly.
5. In the case of storing the product for a long period of time, clean the fuel tank after rendering it empty. Next, activate the engine and empty the carburetor of the composite fuel.
6. In the case of scrapping the used mixed oil container, scrap it only at an authorized repository site.

### NOTE

As lot details of quality assurance, read the description in the section Limited Warranty carefully. Moreover, normal wear and change in product with no functional influence are not covered by the warranty. Also, be careful that, if the usage in the instruction manual is not observed as to the mixed gasoline, etc. described therein, it may not be covered by the warranty.

## 7. Carburant

### A EVITER POUR PROLONGER LA DUREE DE VIE DU MOTEUR :

1. ESSENCE SANS HUILE (ESSENCE PURE) – L'essence pure est capable d'endommager très rapidement les pièces du moteur.
2. ESSENCE-ALCOOL – Ce mélange risque de très rapidement détruire les pièces en caoutchouc et/ou en plastique et d'empêcher la lubrification du moteur.
3. HUILE POUR MOTEURS 4 TEMPS – Elles risquent d'encrasser les bougies, de bloquer l'échappement ou d'endommager les segments des pistons.
4. **Les mélanges d'huile et de carburants laissés au repos pendant une période d'un mois ou plus risquent sérieusement d'encrasser le carburateur et d'entraîner par conséquent une défaillance du moteur.**
5. Dans l'éventualité d'une longue période d'inactivité, nettoyer le réservoir de carburant après l'avoir vidangé. Allumer ensuite le moteur et vider le mélange d'essence du carburateur.
6. En cas de mise au rebut du récipient contenant le mélange d'huile, en disposer toujours dans une décharge autorisée.



### REMARQUE

Pour plus de détails sur la garantie de qualité, lire attentivement la section à propos de la Garantie Limitée. Il est également important de rappeler que l'usure et les dégradations normales de l'appareil ne sont en aucun cas couvertes par cette garantie. De plus, le non-respect des instructions relatives aux proportions des mélanges d'essence, etc. décrites dans ce mode d'emploi risque d'entraîner un refus de couverture par la garantie.

## 7. Combustible

### PARA CONTRIBUIR A LA VIDA ÚTIL DEL MOTOR, EVITE;

1. COMBUSTIBLE SIN ACEITE (GASOLINA CRUDA) – Esto ocasionará rápidamente daños graves a las partes internas del motor.
2. GASOHOL – Este puede causar el deterioro de las piezas de caucho y/o plásticas y una alteración en la lubricación del motor.
3. ACEITE PARA USO EN MOTORES DE 4-TIEMPOS – Esto puede ocasionar incrustaciones de la bujía de encendido, bloqueo del orificio de escape o del anillo de pistón.
4. **Los combustibles mezclados que se hayan dejado sin utilizar durante un período de un mes o más pueden obstruir el carburador y provocar una falla haciendo que el motor no funcione correctamente.**
5. En el caso de almacenamiento del producto durante un período de tiempo prolongado, limpie el tanque de combustible después de haberlo desocupado. Luego, active el motor y vacíe del carburador el combustible compuesto.
6. En el caso de tener que desechar el depósito de aceite mezclado, hágalo solo en un sitio repositorio autorizado.



### NOTA

Para detalles sobre la garantía de calidad, lea cuidadosamente la descripción que está en la sección de garantía limitada. Por otra parte, el desgaste y cambio normal en el producto sin influencia funcional no está cubierto por la garantía. También tenga cuidado si en el manual de instrucciones en la parte sobre el uso, no están contemplados detalles como la mezcla de gasolina, etc. es posible que esto no sea cubierto por la garantía.

## 8. Operation

### ■ CONTROL ARM [EBZ5100] [EBZ5100-CA] (F5)

- Hold the upper end of the control arm in hand and, while pulling it away from the unit, rotate arm forward (anti-clockwise as the arrow direction) until it clicks. (The first position)
- And if you want, you can rotate arm more forward until it clicks. (The second position)
- Choose the arm position according to your working condition.
- To fold the arm, reverse the order.

- (1) The First Position  
(2) The Second Position

### ■ STARTING ENGINE

#### ⚠ IMPORTANT

- **Avoid operating the blower with the flexible tube and swivel joint disconnected. That will reduce the cooling air and the engine could be damaged by overheating.**

1. Push the primer bulb until fuel flows out in the clear tube. (F6)
2. When the engine is cool, close the choke. (F6)

- (1) Choke Lever  
(2) Primer Bulb  
(3) OPEN  
(4) CLOSE

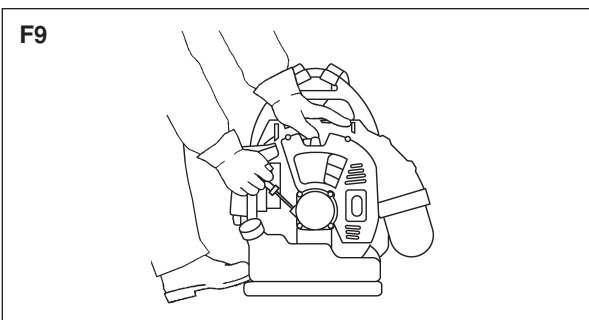
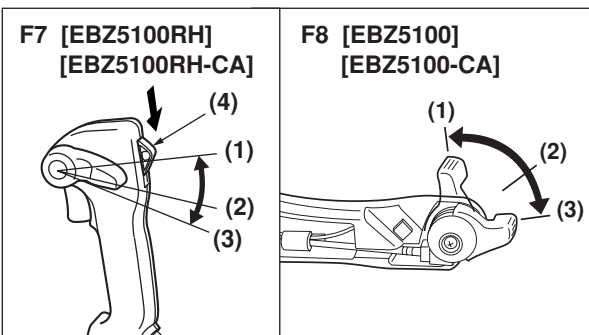
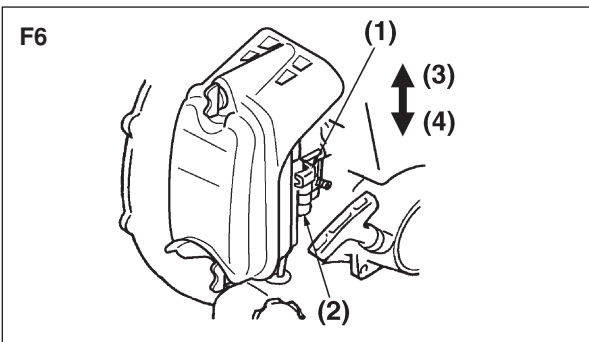
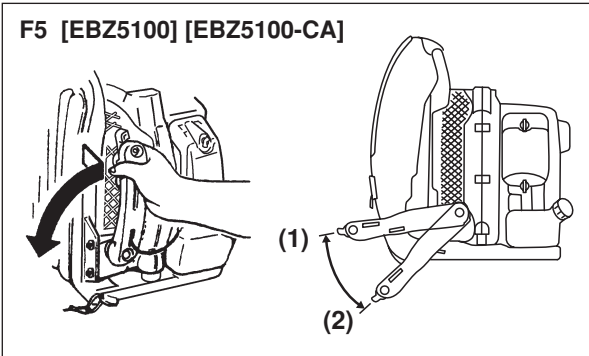
3. [EBZ5100RH] [EBZ5100RH-CA]  
Set the ignition switch to the start position. (F7)
4. Set the throttle lever in about 1/3 open position. (F7)(F8)

- (1) Full Throttle  
(2) About 1/3 Open  
(3) Idling  
(4) Ignition Switch

5. To start, hold the top of the blower firmly with your left hand. Pull the starter knob slowly until you feel it engage and then give it a vigorous strong pull. (F9)

#### ⚠ IMPORTANT

- **Avoid pulling the starter rope out to its full extent and allowing the starter rope to snap back. This will prevent premature damage to the starter.**
- **Do not let a person stand near the blower or the**



## 8. Fonctionnement

### ■ BRAS DE COMMANDE [EBZ5100] [EBZ5100-CA] (F5)

- Tenir en main l'extrémité supérieure du bras de commande et, tout en l'éloignant de l'appareil, tourner le bras vers l'avant (dans le sens anti-horaire comme indiqué par la flèche) jusqu'à ce qu'il émette un clic. (Première position)

Et, si vous le souhaitez, vous pouvez tourner le bras plus avant jusqu'à ce qu'il émette un clic. (Deuxième position)

Choisissez la position du bras en fonction des conditions de travail.

- Pour plier le bras, inversez l'ordre.

(1) Première position

(2) Deuxième position

### ■ DEMARRAGE DU MOTEUR

#### ❗ IMPORTANT

- **Eviter d'utiliser la soufflerie avec le flexible et le joint à rotule débranchés. Cela couperait l'air de refroidissement du moteur, et le moteur pourrait donc être endommagé par une surchauffe.**

1. Enfoncer la bulbe d'amorceur jusqu'à ce que le carburant s'écoule dans le tuyau clair. (F6)
2. Lorsque le moteur est froid, fermer l'étrangleur. (F6)

(1) Levier d'étrangleur

(2) Bulle d'amorceur

(3) OUVRIR

(4) FERMER

3. [EBZ5100RH] [EBZ5100RH-CA]

Placez le commutateur d'allumage en position de démarrage. (F7)

4. Placez le levier d'accélération en position 1/3 ouvert. (F7)(F8)

(1) Plein gaz

(2) Environ 1/3 ouvert

(3) Neutre

(4) Commutateur d'allumage

5. Pour démarrer, tenir fermement le haut de la soufflerie à la main gauche. Tirer lentement le bouton d'étrangleur jusqu'à ce qu'on sent qu'il est engagé et tirer ensuite vigoureusement. (F9)

#### ❗ IMPORTANT

- **Eviter de tirer à fond sur la ficelle de démarrage. Nepas relacher la ficelle de démarrage. Rentrer la ficelle lentement. Ceci évitera une usure**

## 8. Uso

### ■ BRAZO DE CONTROL [EBZ5100] [EBZ5100-CA]

- Sostenga el extremo superior del brazo de control en la mano y, mientras tira de él, gire el brazo hacia adelante (en el sentido contrario a las agujas del reloj, en la dirección de la flecha) hasta escuchar un "clic". (Primera posición)

Si lo desea, puede girar el brazo aún más, hasta escuchar un segundo "clic". (Segunda posición)

Elija la posición del brazo de acuerdo con las condiciones de trabajo.

- Para plegar el brazo, repita este procedimiento en orden inverso.

(1) Primera posición

(2) Segunda posición

### ■ ARRANQUE DEL MOTOR

#### ❗ IMPORTANTE

- **Evite usar el soplador con el tubo flexible y la unión giratoria desconectados. Esto reducirá el aire de enfriamiento, con lo cual el motor puede dañarse por recalentamiento.**

1. Presione la pera de cebado hasta que el combustible fluya por el tubo transparente. (F6)
2. Cuando el motor esté frío, cierre el estrangulador. (F6)

(1) Botón del estrangulador

(2) Pera de cebado

(3) ABRIR

(4) CERRAR

3. [EBZ5100RH] [EBZ5100RH-CA]

Coloque el interruptor en la posición "START". (F7)

4. Ajuste la palanca del estrangulador en la posición abierta de 1/3. (F7)(F8)

(1) Plena admisión

(2) Abierto 1/3

(3) Marcha mínima

(4) Interruptor de encendido

5. Para arrancar el motor, sostenga firmemente la parte superior del soplador con su mano izquierda. Tire lentamente del botón del arrancador hasta sentir que se engancha, y luego dele un tirón fuerte. (F9)

#### ❗ IMPORTANTE

- **Evite tirar de la cuerda del arrancador de modo que se salga completamente y luego soltarla**

## 8. Operation

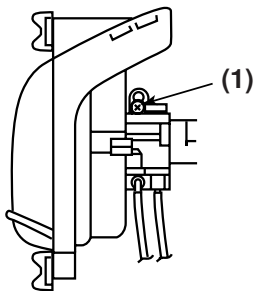
exhaust port.

- Once the engine is running, gradually open the choke if it was set closed, and let the engine run at idle speed for a minute to warm it up.

### NOTE

When the engine fails to start after several attempts due to overchoking, open the choke and repeat pulling the rope.

F10

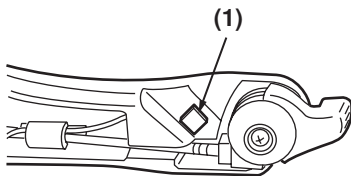


### ■ ADJUSTING IDLE SPEED (F10)

- The idling speed is set for 2000 rpm at the factory. If it is necessary to adjust the idle speed, use the adjustment screw on the top side of carburetor.

#### (1) Idling Adjustment Screw

F11 [EBZ5100] [EBZ5100-CA]



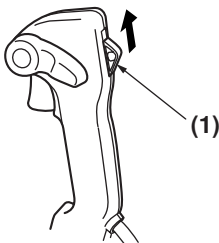
### ■ STOPPING ENGINE

[EBZ5100] [EBZ5100-CA]

- Move the throttle lever to the idling position and press the stop switch (red button). The machine has the mechanism that once the stop button is pushed the plug won't give off sparks until the engine stops. (F11)

#### (1) Stop Switch

F12 [EBZ5100RH] [EBZ5100RH-CA]



[EBZ5100RH] [EBZ5100RH-CA]

- Move the throttle lever to the idling position and set the ignition switch to the stop position. (F12)

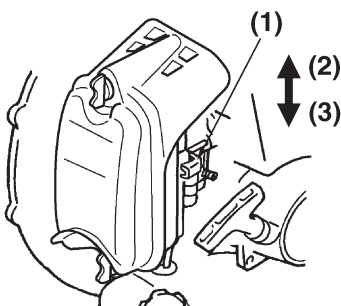
#### (1) Ignition Switch

### NOTE

If the engine won't stop when setting the ignition switch to the stop position, close the choke lever and stop the engine.

In this case, please repair the machine at your nearest servicing dealer. (F13)

F13



#### (1) Choke Lever

(2) OPEN

(3) CLOSE



## 8. Fonctionnement

prématurée du démarreur.

- **Ne laissez personne s'approcher de la soufflante ou de l'orifice d'échappement.**

6. Dès que le moteur tourne, ouvrir progressivement l'étrangleur, s'il a été fermé et laisser le moteur tourner au ralenti pendant une minute pour le préchauffer.

### REMARQUE

Si le moteur ne veut pas démarrer après plusieurs tentatives due à un surétranglement, ouvrir l'étrangleur et tirer la corde plusieurs fois.

### ■ REGLAGE DE LA VITESSE AU RALENTI (F10)

- La vitesse au ralenti est réglée à 2000 tr/min. au départ de l'usine. S'il s'avère nécessaire de régler la vitesse au ralenti, utiliser la vis de réglage sur le côté supérieur du carburateur.

#### (1) Vis de réglage du ralenti

### ■ ARRET DU MOTEUR

[EBZ5100] [EBZ5100-CA]

- Placez le levier d'accélération en position neutre et appuyez sur le contacteur d'arrêt (bouton rouge). La machine est équipée d'un mécanisme qui empêche l'émission d'étincelles après avoir appuyé sur le bouton d'arrêt jusqu'à l'arrêt du moteur. (F11)

#### (1) Contacteur d'arrêt

[EBZ5100RH] [EBZ5100RH-CA]

- Placez le levier d'accélération en position neutre et placez le commutateur d'allumage en position d'arrêt. (F12)

#### (1) Commutateur d'allumage

### REMARQUE

Si le moteur ne s'arrête pas lorsque le contacteur d'allumage est mis sur la position d'arrêt, fermez le levier de starter et arrêtez le moteur. Faites réparer la machine dans l'atelier de réparation du distributeur le plus proche. (F13)

#### (1) Levier de starter

- (2) OUVRI
- (3) FERMER

## 8. Uso

para que se devuelva por sí sola. Esto evitará daños prematuros en el arrancador.

- **No permita que haya personas cerca del soplador o de la lumbrera de escape.**

6. Una vez que el motor esté funcionando, abra gradualmente el estrangulador si estaba cerrado, y permita que el motor funcione en marcha mínima durante un minuto para que se caliente.

### NOTA

Si el motor no arranca después de varios intentos debido a estrangulación excesiva, abra el estrangulador y vuelva a tirar de la cuerda.

### ■ AJUSTE DE LA VELOCIDAD DE MARCHA MÍNIMA (F10)

- La velocidad de marcha mínima viene ajustada a 2000 rpm de fábrica. Si fuera necesario ajustar la velocidad de marcha mínima, use el tornillo de ajuste situado en la parte superior del carburador.

#### (1) Tornillo de Ajuste de Velocidad de Marcha Mínima

### ■ CÓMO APAGAR EL MOTOR

[EBZ5100] [EBZ5100-CA]

- Mueva la palanca de admisión de gases a la posición de velocidad de marcha en vacío y pulse el interruptor de parada (botón rojo). La máquina tiene un mecanismo que hace que cada vez que se pulsa el botón de parada, la bujía no emitirá chispas hasta que el motor se detenga. (F11)

#### (1) Interruptor de parada

[EBZ5100RH] [EBZ5100RH-CA]

- Mueva la palanca de emisión de gases hasta la posición mínima y mueva el interruptor en la posición "STOP". (F12)

#### (1) Interruptor de encendido

### NOTA

Si el motor no se para cuando se fije el interruptor de ignición en la posición de parada, cierre la palanca del estrangulador y pare el motor. En este caso, solicite la reparación de la máquina a su agente de servicio más próximo. (F13)

#### (1) Botón del estrangulador

- (2) ABRIR
- (3) CERRAR

## 9. Maintenance

Maintenance, replacement, or repair of the emission control device and systems may be performed by any non-road engine repair establishment or individual.

System/Component	Procedure	Daily or Before use	Every 25 hours after	Every 50 hours after	Every 100 hours after
Air Filter	Inspect/Clean		✓		
Fuel Leaks	Inspect/Replace	✓			
Fuel Filter	Inspect/Replace	✓	✓		
Fuel Line	Inspect/Clean	✓			
Spark Plug	Inspect/Clean		✓		
Muffler	Inspect/Clean	✓			
Muffler Spark Arrester	Inspect/Clean			✓	
Cooling System	Inspect/Clean	✓			
Screws/Nuts/Bolts	Tighten	✓			
Cylinder Exhaust Port	Inspect/Clean				✓

### WARNING

Make sure that the engine has stopped and is cool before performing any service to the blower. Contact with rotating blower fan or hot muffler may result in a personal injury.

#### ■ AIR CLEANER

- Never operate the blower without an air filter or with a deformed or broken filter element because unfiltered dusty air will quickly ruin the engine.
- **Check the air cleaner every 25 hours of use or more frequently if used under dusty conditions. A clogged air filter may increase fuel consumption while cutting down the engine power. Never operate the blower without the air filter or with a deformed filter element because unfiltered dusty air may quickly ruin the engine.**

**9. Entretien**

L'entretien, le remplacement ou la réparation du dispositif et des systèmes de lutte contre les émissions peuvent être effectués par toute société ou individu spécialisé dans la réparation des moteurs hors-route.

**9. Mantenimiento**

El mantenimiento, recambio o reparación del dispositivo de control de emisiones y del equipo pueden realizarse en cualquier centro de reparación de motores o personalmente.

Système/organe	Procédé	Quotidien ou avant utilisation	Toutes les 25 heures	Toutes les 50 heures	Toutes les 100 heures
Filtre à air	Inspecter/nettoyer		✓		
Fuites de carburant	Inspecter/remplacer	✓			
Filtre à carburant	Inspecter/remplacer	✓	✓		
Conduite de carburant	Inspecter/nettoyer	✓			
Bougie d'allumage	Inspecter/nettoyer		✓		
Silencieux	Inspecter/nettoyer	✓			
Pare-étincelles du silencieux	Inspecter/nettoyer			✓	
Système de refroidissement	Inspecter/nettoyer	✓			
Vis/écrous/boulons	Resserrer	✓			
Orifice d'échappement du cylindre	Inspecter/nettoyer				✓

Sistema/Componente	Procedimiento	Diario o antes del uso	Después de cada 25 horas	Después de cada 50 horas	Después de cada 100 horas
Filtro de aire	Inspeccionar/Limpiar		✓		
Fugas de combustible	Inspeccionar/Reemplazar	✓			
Filtro de combustible	Inspeccionar/Reemplazar	✓	✓		
Línea de combustible	Inspeccionar/Limpiar	✓			
Bujía de encendido	Inspeccionar/Limpiar		✓		
Silenciador	Inspeccionar/Limpiar	✓			
Amortiguador de chispas del silenciador	Inspeccionar/Limpiar			✓	
Sistema de enfriamiento	Inspeccionar/Limpiar	✓			
Tornillos/Tuercas/ Pernos	Apretar	✓			
Orificio de escape del cilindro	Inspeccionar/Limpiar				✓

**⚠ AVERTISSEMENT**

Vérifier que le moteur est arrêté et refroidi avant d'effectuer toute réparation de la soufflerie. Un contact avec le ventilateur de la soufflerie rotative ou avec le tuyau d'échappement risque de provoquer des blessures corporelles.

**■ FILTRE À AIR**

- Ne jamais faire fonctionner le souffleur sans filtre à air ou avec un filtre endommagé ou déformé car l'air poussiéreux non filtré détériorera rapidement le moteur.
- Vérifier le filtre à air toutes les 25 heures d'utilisation ou plus fréquemment s'il est utilisé dans des endroits poussiéreux. Un filtre à air encrassé risque d'augmenter la consommation de carburant et de diminuer la puissance du moteur. Ne jamais utiliser la soufflerie sans le filtre à air ou avec un élément de filtre déformé, parce que l'air poussiéreux non filtré risque d'abîmer rapidement le moteur.

**⚠ ADVERTENCIA**

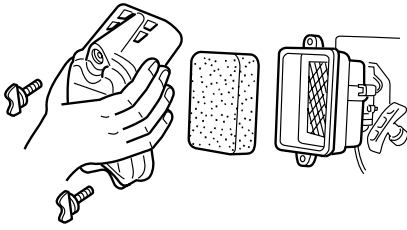
Antes iniciar los trabajos de mantenimiento del soplador, asegúrese de que el motor se haya detenido y enfriado. El contacto con el ventilador en movimiento o con el silenciador caliente puede causar lesiones.

**■ DEPURADOR DE AIRE**

- Nunca ponga en funcionamiento el soplador sin un filtro de aire o con un elemento del filtro roto o deformado, debido a que el aire polvoriento sin filtrar dañará rápidamente el motor.
- Compruebe el depurador de aire cada 25 horas de uso o con mayor frecuencia en caso de utilizar el soplador en ambientes polvorientos. Un depurador de aire obstruido puede aumentar el consumo de combustible y reducir al mismo tiempo la potencia del motor. Nunca utilice el soplador sin el depurador de aire instalado o con un elemento de filtro deformado o roto, ya que el aire sin filtrar (que contiene polvo) arruinará

## 9. Maintenance

F14



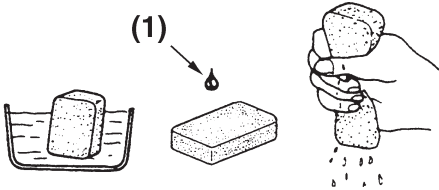
### CLEANING AIR FILTER:

1. Remove the air cleaner cover by pulling the tab on bottom and take out the filter element.
2. Use neutral detergent and warm water to clean the filter element. After cleaning, air dry the element completely and moisten with a small amount of 2 cycle motor oil.

### NOTE

- Do not apply 4cycle motor oils as they may damage element.
- Do not use mixture gasoline. This type of gasoline does not contain much of oil so that the element becomes dry after a few hours.

F15

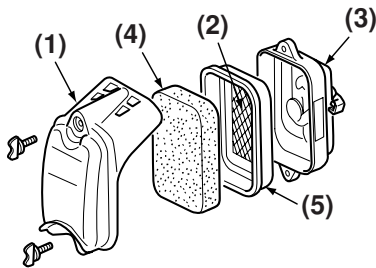


### (1) 2 Cycle Motor Oil

### NOTE

Soak the filter element into a 2cycle motor oil. Squeeze the element to remove excess oil so that it weighs 2 to 3 times heavier than that of the dry element.

F16



3. Place the filter element into the packing. Set the packing into the air cleaner body. Set the cover with 2 fixing screws.

- |                   |             |
|-------------------|-------------|
| (1) Cover Cleaner | (2) Screen  |
| (3) Cleaner Body  | (4) Element |
| (5) Packing       |             |

### NOTE

- Assure that the screen is securely fitted to the packing. Fit securely if it is loose.
- Insufficient fixing of screws may cause fall off of the cover and insufficient sealing.

### IMPORTANT

Place the filter element into the packing. Set the packing into the air cleaner body. Set the cover with 2 fixing screws.

## 9. Entretien

### NETTOYAGE DU FILTRE A AIR:

1. Démontez le couvercle du filtre à air en tirant sur la languette, puis retirez l'élément filtre.
2. Utilisez un détergent neutre et de l'eau tiède pour nettoyer l'élément filtre. Séchez-le ensuite entièrement à l'air, et humidifiez-le à l'aide d'un peu d'huile de moteur à 2 temps.

#### REMARQUE

- N'appliquez pas d'huile pour moteurs à 4 temps car elles risquent d'endommager l'élément filtre.
- N'utilisez pas une essence mélangée. Ce type d'essence ne contient pas assez d'huile, ce qui fait que l'élément sera sec après quelques heures seulement.

### (1) Huile pour moteur à 2 temps

#### REMARQUE

Imbibez l'élément du filtre d'huile pour moteur à 2 temps. Essorez l'élément de façon à en exprimer l'huile en excès, de façon à ce qu'il pèse 2 à 3 fois plus que l'élément sec.

3. Placez l'élément du filtre dans son cadre. Placez ensuite le cadre dans le corps du filtre à air. Fixez le couvercle à l'aide des 2 vis de montage.

- |                         |             |
|-------------------------|-------------|
| (1) Couvercle du filtre | (2) Ecran   |
| (3) Corps du filtre     | (4) Élément |
| (5) Cadre               |             |

#### REMARQUE

- Assurez-vous que l'écran est bien fixé sur le cadre. Serrez-le fermement si il y a du jeu.
- Une fixation insuffisante des vis pourrait entraîner une chute du couvercle et une étanchéité inadéquate.

#### IMPORTANT

Placez l'élément du filtre dans son cadre. Placez ensuite le cadre dans le corps du filtre à air. Fixez le couvercle à l'aide des 2 vis de montage.

## 9. Mantenimiento

rápidamente el motor.

### LIMPIEZA DEL DEPURADOR DE AIRE:

1. Retire la cubierta del depurador de aire tirando de la lengüeta en la parte inferior, y retire el elemento de filtro.
2. Use un detergente neutro y agua caliente para limpiar el elemento de filtro. Una vez concluida la limpieza, deje secar el elemento completamente al aire y luego humedézcalo con una pequeña cantidad de aceite de motores de 2 tiempos.

#### NOTA

- No utilice aceite para motores de 4 tiempos, ya que puede dañar el elemento.
- No use mezcla de gasolina. Este tipo de gasolina no contiene mucho aceite, por lo que el elemento se secará después de algunas horas.

### (1) Aceite Para Motores de 2 Tiempos

#### NOTA

Empape el elemento de filtro en aceite para motores de 2 tiempos. Estruje el elemento para eliminar el exceso de aceite, asegurándose de que no pese más de 2 a 3 veces más que un elemento seco.

3. Ponga el elemento de filtro en la empaquetadura. Instale la empaquetadura en el cuerpo del depurador de aire. Instale la cubierta y asegúrela con 2 tornillos de fijación.

- |                            |              |
|----------------------------|--------------|
| (1) Cubierta del depurador | (2) Tamiz    |
| (3) Cuerpo del depurador   | (4) Elemento |
| (5) Empaquetadura          |              |

#### NOTA

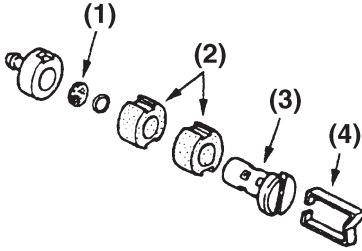
- Asegúrese de que el tamiz quede firmemente encajado en la empaquetadura. Asegúrelo si está suelto.
- Asegúrese de apretar bien los tornillos de fijación; de lo contrario, la cubierta podrá salirse y el sellado podrá ser insuficiente.

#### IMPORTANTE

Ponga el elemento de filtro en la empaquetadura. Instale la empaquetadura en el cuerpo del depurador de aire. Instale la cubierta y asegúrela con 2 tornillos de fijación.

## 9. Maintenance

F17

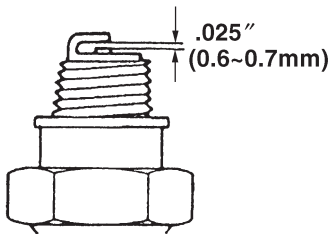


### ■ FUEL FILTER

- A clogged fuel filter may cause poor acceleration of the engine. Check periodically to see if the filter is clogged with dirt. The filter can be taken out of the fueling port using a small wire hook. Disconnect the filter assembly from the fuel pipe and unhook the retainer to disassemble it. Clean the components with gasoline.

- (1) Screen            (2) Element  
(3) Holder           (4) Retainer

F18



### ■ SPARK PLUG

- The spark plug may gather carbon deposits on its firing end with reasonable use. Remove and inspect the spark plug every 25 hours and clean the electrodes as necessary with a wire brush. The spark gap should be adjusted to .025 in (0.6-0.7mm).
- Plug manufacturers recommend replacing the plug twice a year to avoid unexpected plug failure in a job.

**REPLACEMENT PLUG IS A NGK CMR7H.**

### ! IMPORTANT

- Note that using any spark plugs other than those designated may result in the engine failing to operate properly or in the engine becoming overheated and damaged.
- To install the spark plug, first turn the plug until it is finger tight, then tighten it a quarter turn more with a socket wrench.

### ■ MUFFLER

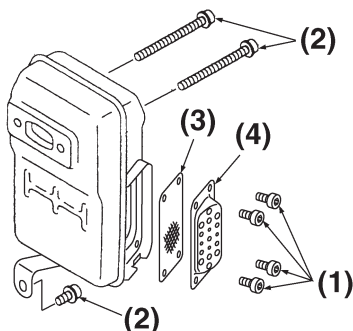
### ! WARNING

- Inspect periodically, the muffler for loose fasteners, any damage or corrosion. If any sign of exhaust leakage is found, do not use the blower and have it repaired immediately.
- **Note that failing to do so may result in the engine catching on fire.**

### ! IMPORTANT

- Before starting operation, always make sure to check if the muffler is properly held by three bolts (F19 (2)). (Fastening Torque : 8 to 12 N·m)
- Also make sure that the speak arrester and the diffuser are properly attached with four bolts (F19 (1)). (Fastening Torque : 2 to 3 N·m)
- Even if one of seven bolts is loose, it may result in engine catching on fire.

F19



**9. Entretien**

**■ FILTRE A CARBURANT**

- Un filtre à carburant encrassé risque de provoquer une mauvaise accélération du moteur. Vérifier régulièrement pour voir si le filtre est encrassé par la saleté. Le filtre peut être sorti de l'orifice de ravitaillement à l'aide d'un petit crochet à fil. Débrancher l'ensemble filtre du tuyau à carburant et décrocher le récipient de dépôt pour le démonter. Nettoyer les composants avec de l'essence.

- (1) Grille                   (2) Element  
(3) Support               (4) Retenue

**■ BOUGIE**

- La bougie peut accumuler des dépôts de carbone sur l'extrémité d'allumage après une utilisation raisonnable. Retirer la bougie et la vérifier toutes les 25 heures et nettoyer les électrodes si nécessaire avec un gratte-brosse. L'écartement de la bougie doit être ajusté à 0,025pouces (0,6 - 0,7mm).
- Les fabricants de bougies recommandent de remplacer la bougie deux fois l'an afin d'éviter une panne de bougie inattendue.

**LA BOUGIE DE REMPLACEMENT EST UNE NGK CMR7H.**

**⚠ IMPORTANT**

- Veuillez noter que l'utilisation de bougies d'allumage autres que celles prescrites risque d'endommager le moteur, de provoquer des surchauffes et des pannes.
- Pour installer la bougie, tourner d'abord la bougie jusqu'à ce qu'elle soit serrée à la main, ensuite la serrer d'un quart de tour de plus avec une clé à pipe.

**■ ECHAPPEMENT**

**⚠ AVERTISSEMENT**

- Vérifier régulièrement l'échappement pour rechercher des fixations desserrées, des dommages ou de la corrosion. Si des signes de fuite sont trouvés, éviter d'utiliser la soufflerie et la faire réparer immédiatement.
- **Si l'on continue d'utiliser la machine dans ces conditions, le moteur risque de prendre feu.**

**⚠ IMPORTANT**

- Avant de commencer, vérifiez que le silencieux est correctement attaché par trois boulons (F19 (2)). (Couple de serrage: 8 à 12 Nm)
- Vérifier également que le pare-étincelles et le diffuseur sont convenablement attachés à l'aide de quatre boulons. (F19 (1)). (Couple de serrage: 2 à 3 Nm)

**9. Mantenimiento**

**■ FILTRO DE COMBUSTIBLE**

- Un filtro de combustible puede causar una aceleración débil del motor. Inspeccione periódicamente el filtro para ver si está obstruido con suciedad. El filtro puede sacarse por la lumbrera de carga de combustible utilizando un gancho de alambre. Desconecte el conjunto del filtro del tubo de combustible y desenganche el retenedor para desarmarlo. Limpie los componentes con gasolina.

- (1) Tamiz                   (2) Elemento  
(3) Soporte               (4) Retenedor

**■ BUJÍA**

- En el extremo de encendido de la bujía pueden acumularse depósitos de carbón con el uso normal del aparato. Retire e inspeccione la bujía cada 25 horas de uso y limpie los electrodos según sea necesario con un cepillo de alambre. La separación de los electrodos de la bujía debe ajustarse a 0,25 pulg. (0,6 – 0,7 mm).
- Los fabricantes de bujías recomiendan reemplazar la bujía dos veces por año para evitar fallos inesperados durante la realización de un trabajo.

**BUJÍA DE RECAMBIO: NGK CMR7H.**

**⚠ IMPORTANTE**

- Tenga presente que el uso de bujías distintas de las especificadas puede impedir que el motor funcione correctamente o hacer que el motor se recaliente y dañe.
- Para instalar la bujía, primero gírela hasta sentir que está apretada, y luego apriétela un cuarto de vuelta adicional con una llave de cubo.

**■ SILENCIADOR**

**⚠ ADVERTENCIA**

- Inspeccione periódicamente el silenciador para comprobar si hay sujetadores sueltos, daños o corrosión. Si detecta cualquier signo de fuga de gases de escape, deje de usar el soplador y mándelo a reparar inmediatamente.
- **Tenga presente que si continúa usando el soplador en estas condiciones, el motor puede incendiarse.**

**⚠ IMPORTANTE**

- Antes de empezar a manejar la máquina compruebe siempre que el silenciador esté adecuadamente fijado con los tres pernos (F19 (2)). (Par de apriete: 8 a 12 Nm).
- Comprobar también que el parachispas y el difusor estén bien fijados con cuatro tornillos. (F19 (1)). (Par

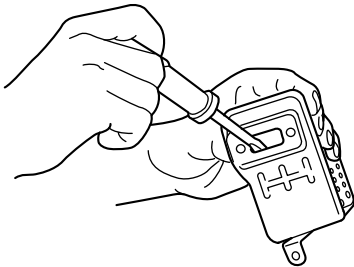
## 9. Maintenance

- (1) Bolt                      (2) Bolt  
(3) Spark arrester        (4) Diffuser

### ■ SPARK ARRESTER

- The muffler is equipped with a spark arrester to prevent red hot carbon from flying out of the exhaust outlet. Periodically inspect and clean as necessary with a wire brush. In the State of California it is required by law (Section 4442 of the California Public Resources Code) to equip a spark arrester when a gas powered tool is used in any forest covered, bush covered, or grass covered unimproved land.

F20



### ■ PROCEDURES TO BE PERFORMED AFTER EVERY 100 HOURS OF USE

- Remove the muffler, insert a screwdriver into the vent, and wipe away any carbon buildup. Wipe away any carbon buildup on the muffler exhaust vent and cylinder exhaust port at the same time.
- Tighten all screws, bolts, and fittings.

### ■ AIR INLET NET

#### ⚠ IMPORTANT

- Blowing air is taken in from the air inlet net. When air flow has dropped down during operation, stop the engine and inspect the air inlet net for blocking by obstacles.
- Note that failure to remove any such obstacles may result in the engine becoming overheated and damaged.

- (1) Net

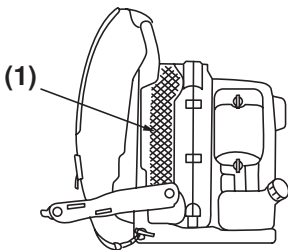
#### ⚠ WARNING

**Never use the blower without the net of the blower. Before each use, check that the net is attached in place and is free from any damage.**

### ■ IGNITION COIL AIR GAP INSPECTION

- If the gap is out of standard or when installing the coil or rotor, adjust the air gap between the ignition coil and the iron core of the rotor.

F21





## 9. Entretien

- Le moteur risque de prendre feu si un seul des sept boulons est desserré.

- (1) Boulon (2) Boulon  
(3) Pare-étincelles (4) Diffuseur

### ■ GRILLE D'ARRÊT D'ÉTINCELLES

- Les moteurs RedMax sont équipés d'une grille d'arrêt d'étincelles à l'orifice d'échappement. La vérifier régulièrement et la maintenir en bon état. Dans l'état de Californie, la loi (section 4442 du Code des Ressources Public de la Californie) oblige d'équiper un outil électrique alimenté en gaz d'une grille d'arrêt d'étincelles, lorsque l'outil est utilisé dans une région boisée, couverte de broussailles ou d'herbes.

### ■ ACTIONS DEVANT ÊTRE ENTREPRISES TOUTES LES 100 HEURES D'UTILISATION

- Déposez le silencieux, passez un tournevis dans l'aération et nettoyez les dépôts de carbone. Nettoyez de même les dépôts de carbone de l'aération du silencieux et de l'orifice d'échappement.
- Resserrez les vis, boulons et garnitures.

### ■ GRILLE D'ENTRÉE D'AIR

#### ⚠ IMPORTANT

- L'air est aspiré à partir de la grille d'entrée d'air. Si le souffle d'air venait à diminuer durant le fonctionnement, couper le moteur et inspecter l'entrée d'air pour retirer d'éventuels obstacles.
- Veillez noter que le fait de ne pas retirer d'éventuels obstacles pourrait entraîner une surchauffe du moteur et l'endommager sérieusement.

#### (1) Grille

#### ⚠ AVERTISSEMENT

N'utilisez jamais le souffleur sans la grille de protection du souffleur. Vérifiez avant chaque utilisation que la grille est bien en place et qu'elle n'est pas endommagée.

### ■ INSPECTION DE L'ÉCARTEMENT DE LA BOUGIE D'ALLUMAGE

- Réglez l'écartement entre la bobine d'allumage et le noyau de fer du rotor s'il n'est pas conforme aux spécifications ou en cas de pose de la bobine ou du rotor.

## 9. Mantenimiento

- de apriete: 2 a 3 Nm).
- Aunque sólo esté suelto un tornillo, hay riesgo de incendio del motor.

- (1) Perno (2) Perno  
(3) Parachispas (4) Difusor

### ■ APAGACHISPAS

- El silenciador de escape está equipado con un amortiguador de chispas para evitar que salgan carbonillas calientes por el tubo de escape. Revíselo periódicamente y límpielo siempre que sea necesario con una escobilla. En el estado de California, las leyes (Sección 4442 del Código de Recursos Públicos de California) obligan a instalar un amortiguador de chispas cuando se utiliza una herramienta que funciona con gasolina en un terreno no urbanizado cubierto de vegetación, maleza o hierba.

### ■ PROCEDIMIENTOS PARA DESARROLLAR TRAS CADA 100 HORAS DE USO

- Extraiga el silenciador, inserte un destornillador en el conducto de ventilación y limpie cualquier acumulación de carbón. Limpie cualquier acumulación de carbón del conducto de ventilación de escape del silenciador y del puerto de escape del cilindro al mismo tiempo.
- Apriete todos los tornillos, pernos y ajustes.

### ■ MALLA DE LA ENTRADA DE AIRE

#### ⚠ IMPORTANTE

- El aire expulsado por el soplador es captado a través de la malla de la entrada de aire. Cuando el flujo de aire disminuya durante el uso del soplador, apague el motor e inspeccione la malla de la entrada de aire para determinar si está obstruida.
- Tenga presente que si no retira los obstáculos que obstruyen la malla, el motor podrá recalentarse y dañarse.

#### (1) Malla

#### ⚠ ADVERTENCIA

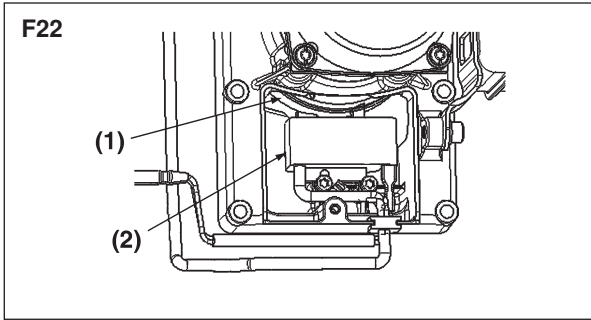
Nunca utilice el soplador sin la malla instalada. Antes de cada uso, compruebe que la malla esté instalada y que no esté dañada.

### ■ INSPECCIÓN DEL ENTREHIERRO DE LA BOBINA DE ENCENDIDO

- Ajuste el entrehierro entre la bobina de encendido y el núcleo de hierro del rotor, si el entrehierro está fuera del estándar o cuando instale la bobina o el rotor.

**English**

**9. Maintenance**

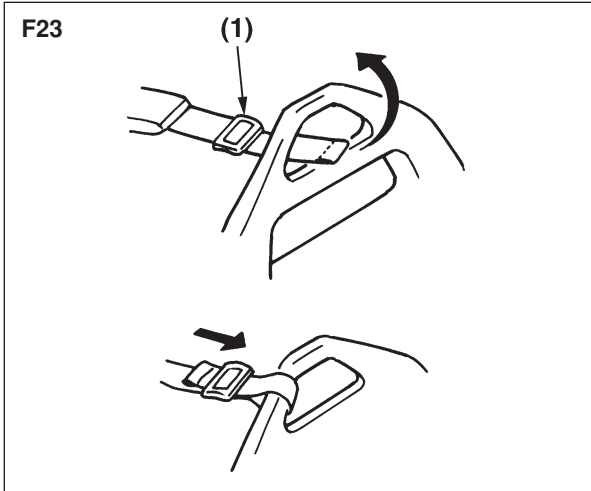


**Air Gap:**  
0.40mm (0.35 ~ 0.45mm)  
0.016" (0.014 ~ 0.017")

(1) Rotor (2) Ignition coil

■ **SHOULDER STRAP**

- If the shoulder strap is damaged it may break during use, thus causing the product to fall and resulting in personal injury. Follow the instructions below to replace the shoulder strap with new one.
- Pass the upper end of the strap through the hanger, making the **FLAPPED SIDE OUTSIDE**.
- Put the end of the strap through the ring on the strap, and then push the ring toward the hanger as close as possible.



(1) Ring

**⚠ WARNING**

The flap on the end of the strap works as a stopper. Never install the strap with the flapped side inside, or the unit may fall from the operator, which could result in injury to the operator and/or damage to the unit.

**⚠ IMPORTANT**

Do not apply liquid type screw lock glue on screws or bolts used to fix plastics components. Adherence of this type of glue may cause cracks on plastics and end up with the breakage.

**English**

**10. Storage**

**BEFORE STORING THE BLOWER:**

1. Drain a fuel tank and push the primer bulb until it becomes empty of fuel.
2. Remove the spark plug and drop a spoonful of 2-cycle oil into the cylinder. Crank the engine several time and install the spark plug.
3. Store unit in a dry, dust free place, out of the reach of children.

**English**

**11. Disposal**

- When disposing your machine, fuel or oil for the machine, be sure to allow your local regulations.

## Français

### 9. Entretien

Ecartement :

0,40 mm (0,35 – 0,45 mm)

(1) Rotor (2) Bobine d'allumage

#### ■ SANGLE D' EPAULE

- Si la sangle d' épaule est endommagée, elle peut rompre pendant l' utilisation, occasionnant la chute de la machine et entraînant des blessures corporelles. Suivre les instructions en-dessous pour remplacer la sangle d' épaule.
- Passer l'extrémité supérieure de la bandoulière à travers la suspension, en mettant le COTE PENDANT VERS L'EXTERIEUR.
- Passer l'extrémité de la bandoulière à travers la bague sur la bandoulière, et pousser ensuite la bague aussi près que possible vers la suspension.

(1) Bague

#### AVERTISSEMENT

La patte à l'extrémité de la bandoulière fonctionne comme une butée. Ne jamais installer la bandoulière avec le côté pendant à l'intérieur, sinon l'ensemble risque de tomber et de blesser l'opérateur et/ou d'endommager l'appareil.

#### IMPORTANT

N'appliquez jamais de colle liquide sur les vis ou les boulons utilisés pour fixer les composants en plastique. Les propriétés de ce type de colle risquent d'entraîner des craquelures sur le plastique et pourraient se terminer par des cassures.

## Français

### 10. Rangement

AVANT DE STOCKER LA SOUFFLERIE:

1. Vidanger le réservoir à carburant et enfoncer la bulle de l'amorceur jusqu'à ce qu'elle ne contienne plus de carburant.
2. Retirer la bougie et faire tomber une cuillère d'huile 2 temps dans le cylindre. Lancer le moteur plusieurs fois et remettre la bougie en place.
3. Choisissez un lieu de stockage sec, à l'abri de la poussière et hors de la portée des enfants.

## Français

### 11. Mise au rebut

- Lorsque vous mettez au rebut l'outil, le combustible ou l'huile pour l'outil, veillez à bien respecter la réglementation locale.

## Español

### 9. Mantenimiento

Entrehierro:

0,40 mm (0,35 ~ 0,45 mm)

0,016" (0,014 ~ 0,017")

(1) Rotor (2) Bobina de encendido

#### ■ CORREA PARA EL HOMBRO

- Si la correa para el hombro está dañada, ésta puede romperse durante el uso del soplador, causando la caída del producto y eventuales lesiones a su persona. Para reemplazar la correa para el hombro por una nueva, siga las instrucciones que se dan a continuación.
- Pase el extremo superior de la correa a través del colgador, asegurándose de que el LADO CON LA ALETA QUEDE HACIA FUERA.
- Pase el extremo de la correa a través del aro de la misma, y luego empuje el aro hacia el colgador, lo más que pueda.

(1) Aro

#### ADVERTENCIA

La aleta en el extremo de la correa funciona como tope. Nunca instale la correa de manera que el lado de la aleta quede hacia el interior; de lo contrario, el soplador podrá caerse, causando lesiones al operador y/o daños al mismo.

#### IMPORTANTE

No aplique adhesivo de fijación de rosca líquido a los tornillos o pernos usados para asegurar los componentes plásticos. La adherencia de este tipo de adhesivos puede causar grietas en los plásticos, y su posterior ruptura.

## Español

### 10. Almacenamiento

ANTES DE ALMACENAR EL SOPLADOR:

1. Vacíe el depósito de combustible y presione la pera de cebado hasta que quede sin combustible.
2. Retire la bujía y vierta una cucharada de aceite para motores de 2 tiempos en el cilindro. Dele manivela al motor varias veces e instale la bujía.
3. Almacene la unidad en un lugar seco y libre de polvo, fuera del alcance de los niños.

## Español

### 11. Eliminación

- Cuando decida deshacerse de la máquina, el combustible o aceite para la máquina, asegúrese de seguir el reglamento de su localidad.

## 12. Troubleshooting guide

English

### Case 1. Starting failure

CHECK	PROBABLE CAUSES	ACTION
fuel tank	→ incorrect fuel	→ drain it and with correct fuel
fuel filter	→ fuel filter is clogged	→ clean
carburetor adjustment screw	→ out of normal range	→ adjust to normal range
sparkling (no spark)	→ spark plug is fouled/wet	→ clean/dry
	→ plug gap is incorrect	→ correct (GAP: 0.6 – 0.7 mm)
spark plug	→ disconnected	→ retighten

### Case 2. Engine starts but does not keep running/Hard re-starting.

CHECK	PROBABLE CAUSES	ACTION
fuel tank	→ incorrect fuel or staled fuel	→ drain it and with correct fuel
carburetor adjustment screw	→ out of normal range	→ adjust to normal range
muffler,cylinder (exhaust port)	→ carbon is built-up	→ wipe away
air cleaner	→ clogged with dust	→ wash
cylinder fin, fan cover	→ clogged with dust	→ clean

When your unit seems to need further service, please consult with our service shop in your area.

## 12. Guide de localisation des pannes

Français

### 1er cas : Défaut de démarrage

VERIFICATION	CAUSES PROBABLES	ACTION
réservoir de carburant	→ carburant incorrect	→ vidanger et remplacer le carburant
filtre à carburant	→ filtre à carburant colmaté	→ nettoyer
vis de réglage de carburateur	→ déréglé	→ refaire le réglage
allumage	→ bougie sale ou noyée	→ nettoyer ou sécher
	→ Jeu d'électrodes incorrect	→ régler le jeu (de 0,6 à 0,7 mm)
Bougie d'allumage	→ débrancher	→ resserrer

### 2ème cas : Le moteur démarre mais ne reste pas en marche ou est difficile à redémarrer

VERIFICATION	CAUSES PROBABLES	ACTION
réservoir de carburant	→ carburant incorrect	→ vidanger et remplacer le carburant
vis de réglage de carburateur	→ déréglé	→ refaire le réglage
silencieux, cylindre	→ dépôt de calamine	→ retirer
filtre à air	→ colmaté de poussière	→ nettoyer
ailette de cylindre/flasque de ventilateur	→ colmaté de poussière	→ nettoyer

Si la machine nécessite des opérations d'entretien plus élaborées, contacter le centre de service après-vente le plus proche.

## 12. Guía de localización y solución de problemas

Español

### Caso 1. El motor no arranca

COMPROBAR	POSIBLES CAUSAS	ACCIÓN
Tanque de combustible	→ Combustible incorrecto	→ Vaciar y llenar con el combustible correcto
Filtro de combustible	→ El filtro de combustible está obstruido.	→ Limpiar
Tornillo de ajuste del carburador	→ Fuera del margen normal	→ Ajustar al margen normal
Explosión (no hay chispa)	→ La bujía está sucia/mojada.	→ Limpiar/secar
	→ La distancia interelectródica es incorrecta	→ Corregir (DISTANCIA INTERELECTRÓDICA: 0,6 – 0,7 mm)
Bujía	→ Desconectada	→ Reajustarlo

### Caso 2. El motor arranca pero no se mantiene en marcha./Dificultad para volver a arrancar el motor.

COMPROBAR	POSIBLES CAUSAS	ACCIÓN
Tanque de combustible	→ Combustible incorrecto	→ Vaciar y llenar con el combustible correcto.
Tornillo de ajuste del carburador	→ Fuera del margen normal.	→ Ajustar al margen normal.
Silenciador, cilindro (lunbrera de escape)	→ Acumulación de carbón	→ Quitar
Filtro de aire	→ Obstruido con polvo	→ Lavar
Aletas del cilindro, cubierta de ventilador	→ Obstruidas con polvo	→ Limpiar

Si le parece que la unidad necesita otros servicios, consulte nuestro centro de servicio en su área.

## 13. Parts list

## 13. Liste des pièces

## 13. Lista de piezas

**BACKPACK BLOWER**

**SOUFFLANTE DORSALE**

**SOPLADOR DE MOCHILA**

**EBZ5100 / EBZ5100RH / EBZ5100-CA / EBZ5100RH-CA**

### NOTE :

1. Use RedMax/ZENOAH genuine parts as specified in the parts list for repair and/or replacement.
2. RedMax/ZENOAH does not warrant the machines, which have been damaged by the use of any parts other than those specified by the company.
3. When placing parts orders for repair and/or replacement, check if the model name and the serial number are applicable to those specified in the parts list, then use parts number described in the parts list.
4. The contents described in the parts list may change due to improvement.
5. The parts for the machine shall be supplied seven (7) years after the machine is discontinued. [It is possible that some specific parts may be subject to change of their delivery term and list price within the limit of seven (7) years after the machine is discontinued. It is also possible that some parts may be available even after the limit of seven (7) years.]

APPLICABLE SERIAL NUMBERS :

70100001 and up

### REMARQUE :

1. Pour toute réparation et/ou remplacement, utiliser uniquement les pièces de marque RedMax/ZENOAH comme précisé dans la liste des pièces.
2. RedMax/ZENOAH ne garantit pas les machines qui ont été endommagées suite à l'utilisation de pièces autres que celles spécifiées par la société.
3. Lorsque vous passez une commande pour une réparation et/ou un remplacement, vérifier si le nom du modèle et le numéro de série s'appliquent à ceux précisés dans la liste des pièces, utiliser ensuite le numéro de pièce figurant dans la liste des pièces.
4. Le contenu décrit dans la liste des pièces peut être modifié dans un souci d'amélioration.
5. Les pièces de la machine seront disponibles pendant sept (7) ans après l'arrêt de fabrication de cette machine. [Il est possible que certaines pièces particulières soient soumises à des changements en ce qui concerne les conditions de livraison et le prix courant dans une limite de sept (7) ans une fois la fabrication de la machine arrêtée. Il est également possible que certaines pièces soient toujours disponibles même après la limite de sept (7) ans.]

NUMEROS DE SERIE APPLICABLES :

70100001 et au-delà

### NOTA:

1. Para reparaciones o cambios, utilice piezas RedMax/ZENOAH genuinas según se especifica en la lista de piezas.
2. RedMax/ZENOAH no garantiza máquinas que se han dañado por el uso de piezas distintas a las especificadas por la compañía.
3. Al solicitar piezas para reparación y/o reemplazo, compruebe que el nombre y el número de serie del modelo corresponden con los indicados en la lista de piezas, y utilice los números de pieza indicados en la lista de piezas.
4. Las piezas incluidas en la lista de piezas pueden cambiar debido a mejoras.
5. Se suministrarán piezas para la máquina hasta siete (7) años después de que la máquina haya sido discontinuada. [Algunas piezas específicas pueden estar sujetas a cambios en los términos de entrega y precios de lista dentro de un límite de siete (7) años después de que la máquina ha sido discontinuada. También puede suceder que ciertas piezas sigan estando disponibles una vez transcurrido el límite de siete (7) años.]

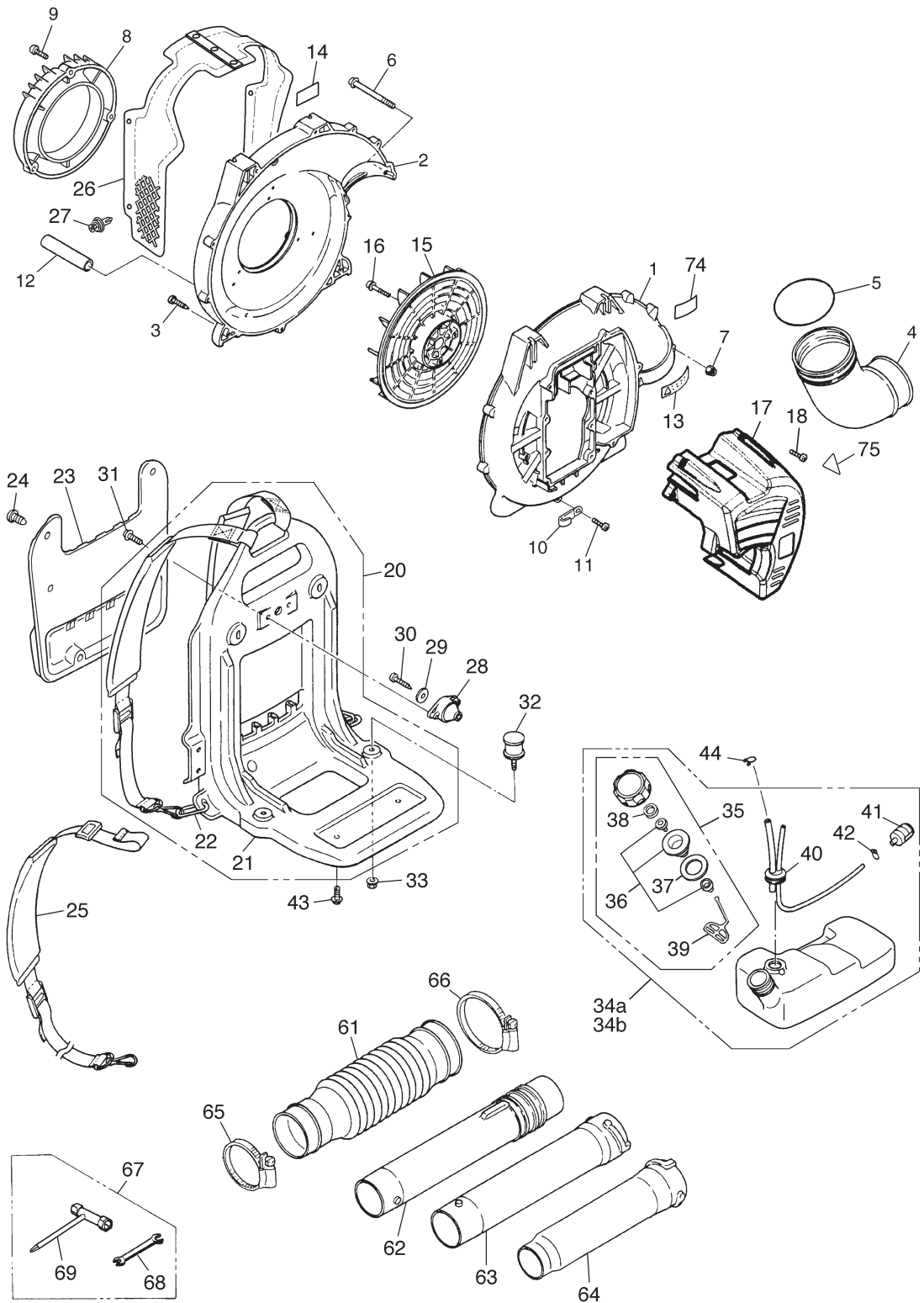
NÚMEROS DE SERIE APLICABLES:

70100001 y superior

December 2006

# 13. Parts List : EBZ5100/EBZ5100RH/EBZ5100-CA/EBZ5100RH-CA

**Fig.1 BLOWER GROUP (S/N 70100001 and up)**



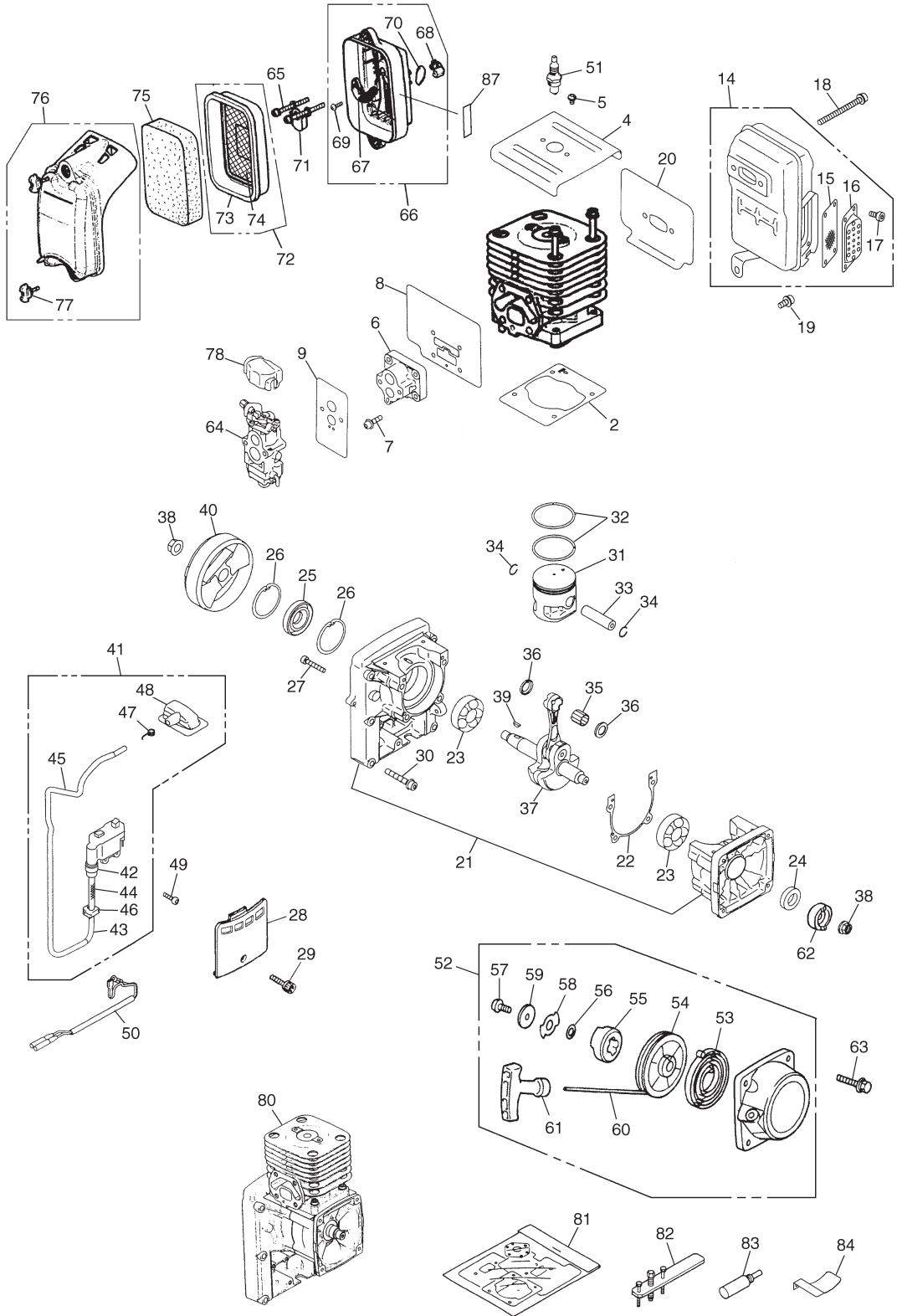
# EBZ5100/EBZ5100RH/EBZ5100-CA/EBZ5100RH-CA

**Fig.1 BLOWER GROUP** (S/N 70100001 and up)

Key#	Part Number	Description	Q'ty	Key#	Part Number	Description	Q'ty
1	848-L3H-55A0	VOLUTE CASE	1	61	T4030-51110	HOSE	1
2	848-L3H-55B1	VOLUTE COVER	1	62	2750-51201	SWIVEL JOINT	1
3	T4970-52510	SCREW M5x25	10	63	6811-51211	PIPE, straight	1
4	T4030-31410	ELBOW	1	64	6811-51220	PIPE, END	1
5	07000-02095	O-RING	1	65	848-8K4-0060	CLAMP	1
6	T4960-57030	SCREW M5x70	2	66	848-8K4-0030	CLAMP $\phi$ 115	1
7	3310-53331	NUT	2	67	848-8U0-0020	TOOL SET	1
8	848-L3H-55D0	FUNNEL	1	68	3540-91120	• SPANNER	1
9	T4970-52510	SCREW M5x25	3	69	848-8U1-0020	• SOCKET	1
10	2750-72230	CLAMP	1				
11	T4970-51410	SCREW M5x14	1	74	848-8X5-0710	LABEL, sound	1
12	2750-31290	TUBE	1	75	848-C1B-90G0	LABEL, hotmark	1
13	2750-31911	LABEL	1				
14	T4012-32610	LABEL, net	1				
15	T4017-31510	FAN	1				
16	848-816-3500	BOLT M6x35	4				
17	848-L3H-31A0	ENGINE COVER	1				
18	T4970-52510	SCREW M5x25	5				
20	848-L5C-3501	FRAME ASSY	1				
21	848-L5C-3510	• FRAME COMP.	1				
22	3490-21121	• RING	2				
23	848-L5C-35C0	PAD	1				
24	3495-21320	CLIP	6				
25	848-L30-3611	BAND ASSY	2				
26	848-L53-3521	NET COMP.	1				
27	1480-74710	CLIP	4				
28	2750-32510	DAMPER, UPPER	1				
29	848-870-5040	WASHER	1				
30	T4972-54010	SCREW	1				
31	T4960-51631	SCREW M5x16 (Large Washer)	2				
32	2750-32610	DAMPER, LOWER	2				
33	2750-32620	NUT M6	2				
34a	848-L5K-8510	TANK ASSY	1				
34b	848-L5L-8500	TANK ASSY (CA only)	1				
35	T1015-85202	• CAP ASSY	1				
36	4500-85300	•• HOLDER ASSY	1				
37	4500-85220	•• PACKING	1				
38	5601-85260	•• FILTER	1				
39	4820-85260	•• STOPPER	1				
40	T4012-85300	• PIPE COMP.	1				
41	3302-85400	• FILTER	1				
42	1260-85460	• CLIP	1				
43	T4960-51231	SCREW M5x12 (Large Washer)	2				
44	1950-86120	CLIP	1				

# 13. Parts List : EBZ5100/EBZ5100RH/EBZ5100-CA/EBZ5100RH-CA

**Fig.2 ENGINE GROUP** (S/N 70100001 and up)





# EBZ5100/EBZ5100RH/EBZ5100-CA/EBZ5100RH-CA

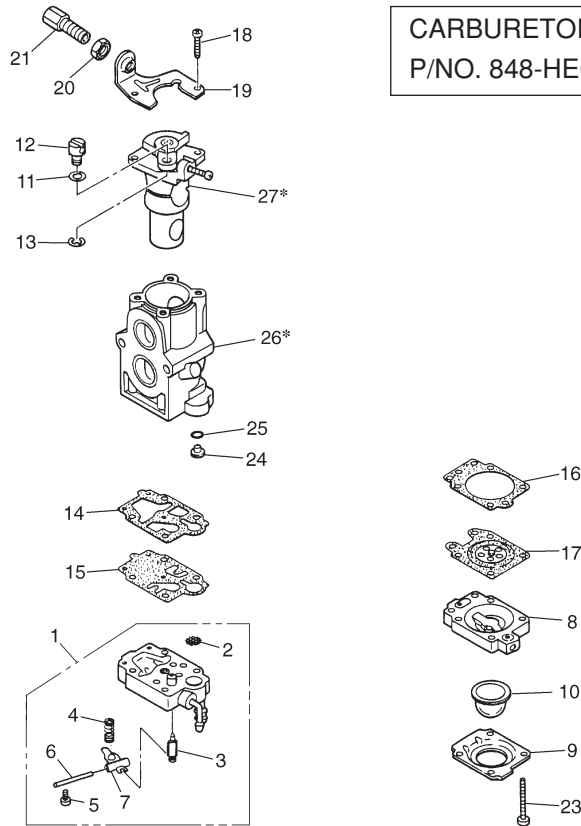
**Fig.2 ENGINE GROUP** (S/N 70100001 and up)

Key#	Part Number	Description	Q'ty	Key#	Part Number	Description	Q'ty
1	848-HE0-12A1	CYLINDER	1	50	T1108-71240	CORD COMP.	1
2	848-HE0-12B0	GASKET, BASE	1	51	3699-91867	SPARKPLUG	1
3	4820-12130	BOLT TORX	4	52	T4030-75100	RECOIL ASSY	1
4	T1108-12310	PLATE, CYL	1	53	1180-75221	• SPRING	1
5	T4960-50810	SCREW TORX	2	54	T4030-75120	• REEL	1
6	848-GC0-14A1	INSULATOR	1	55	T4030-75140	• DOG	1
7	848-815-2002	BOLT TORX	4	56	1861-75150	• WASHER	1
8	848-HE0-14B0	GASKET, INSU	1	57	848-G1K-75E0	• SCREW	1
9	848-HE0-14C0	GASKET, CARB	1	58	1487-75160	• RETAINER	1
				59	1487-75170	• WASHER	1
14	848-HE0-1510	MUFFLER ASSY	1	60	1400-75160	• ROPE	1
15	848-HE0-15B0	• ARRESTER	1	61	1400-75170	• KNOB	1
16	848-HE0-15U0	• DIFFUSER	1	62	1487-75211	PULLEY	1
17	T4950-40800	• BOLT	4	63	4820-32120	BOLT TORX	4
18	T4950-67031	BOLT TORX	2	64	848-HE0-8100	CARBURETOR ASSY	1
19	T4950-61431	BOLT TORX	1	65	T4950-56240	BOLT TORX	2
20	T1108-15210	GASKET, MUFFLER	1	66	T1108-82100	BODY ASSY	1
21	T1108-21101	CRANKCASE COMP.	1	67	T1108-82130	• PLATE, CHOKE	1
22	848-HE0-21D0	GASKET, CASE	1	68	T1108-82140	• LEVER	1
23	T4012-21240	BEARING	2	69	T1108-82190	• SCREW	1
24	T4019-21210	SEAL	1	70	T1108-82180	• O-RING	1
25	T1108-21220	SEAL	1	71	T1108-82150	PLATE	1
26	04065-03515	SNAP RING	2	72	T1108-82300	PACKING COMP.	1
27	4820-21310	BOLT TORX	4	73	T1108-82310	• PACKING	1
28	2750-21211	COVER	1	74	T1108-82320	• SCREEN	1
29	4820-72150	BOLT TORX	1	75	848-HE0-83F0	ELEMENT	1
30	848-816-4500	BOLT TORX	6	76	848-HE2-8320	COVER ASSY	1
31	848-HE0-41A0	PISTON	1	77	T1108-82220	• KNOB	2
32	848-8C4-4200	RING	2	78	4500-81910	COVER	1
33	2880-41310	PIN	1				
34	3350-41320	SNAP RING	2	80	848-HE0-1000	SHORT BLOCK	Acc
35	1400-41410	BEARING	1	81	848-HE0-0610	GASKET KIT	Acc
36	2616-41510	WASHER	2	82	2750-96100	PULLER ASSY	Acc
37	848-HE0-4200	CRANKSHAFT COMP.	1	83	4810-96220	STOPPER	Acc
38	1400-43230	NUT	1	84	2750-96240	GAUGE	Acc
39	1000-43240	KEY	1				
40	848-HE0-71A0	ROTOR	1	87	T1108-82061	LABEL, CHOKE	1
41	848-HE2-7120	COIL ASSY	1				
42	2616-71320	• CAP	1				
43	848-HE2-71D0	• CORD	1				
44	848-HE0-71E0	• TUBE	1				
45	T1108-72130	• TUBE	1				
46	5500-72130	• GROMMET	1				
47	5500-72120	• SPRING	1				
48	T1108-72110	• CAP	1				
49	4820-72150	BOLT TORX	2				

Acc: Accessory, which is not included in standard package.

# 13. Parts List : EBZ5100/EBZ5100RH/EBZ5100-CA/EBZ5100RH-CA

**Fig.3 CARBURETOR COMPONENTS** (S/N 70100001 and up)



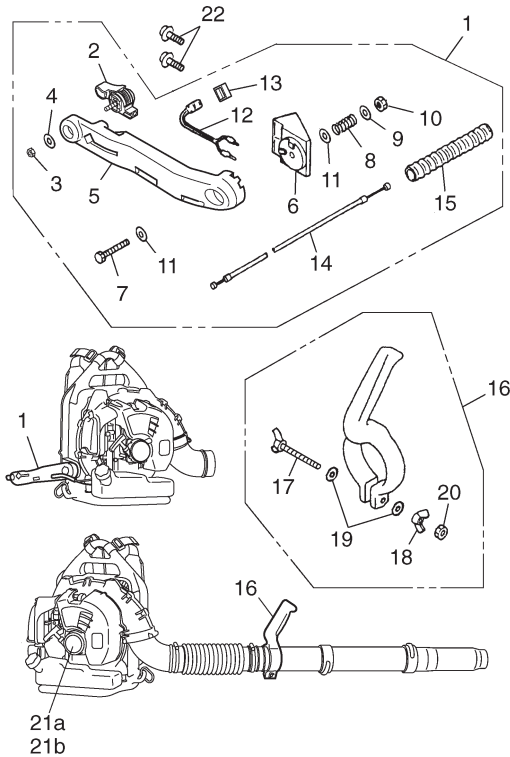
Key#	Part Number	Description	Q'ty	Key#	Part Number	Description	Q'ty
1	T1108-81450	BODY ASSY	1	19	5500-81120	BRACKET	1
2	-	SCREEN	1	20	1751-81180	NUT	1
3	-	VALVE	1	21	1918-81170	SCREW	1
4	-	SPRING	1	23	1850-81530	SCREW	4
5	-	SCREW	1	24	T1048-81250	JET #43	1
6	-	PIN	1	25	1751-81240	O-RING	1
7	-	LEVER	1	26*	-	BODY	1
8	1850-81490	BODY	1	27*	-	VALVE ASSY	1
9	1850-81520	COVER	1				
10	1751-81510	PUMP	1				
11	5500-81160	WASHER	1				
12	1881-81140	SWIVEL	1				
13	1751-81130	RING	1				
14	4810-81410	GASKET	1				
15	1065-81420	DIAPHRAGM	1				
16	1850-81470	GASKET	1				
17	848-HE0-81K0	DIAPHRAGM	1				
18	1752-81110	SCREW	2				

[NOTE]  
 26\*-BODY and 27\*-VALVE ASSY are not supplied as an individual part respectively, but supplied as a CARBURETOR ASSY (P/NO. 848-HE0-8100).

# 13. Parts List : EBZ5100/EBZ5100RH/EBZ5100-CA/EBZ5100RH-CA

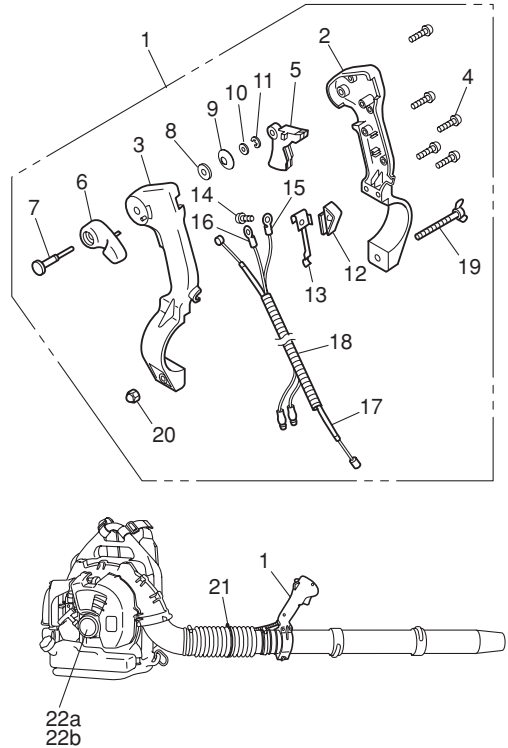
**Fig.4 LEVER SET**  
**[EBZ5100] [EBZ5100-CA]**

(S/N 70100001 and up)



**Fig.5 LEVER (R) SET**  
**[EBZ5100RH] [EBZ5100RH-CA]**

(S/N 70100001 and up)



Key#	Part Number	Description	Q'ty
1	848-L58-3300	LEVER SET	1
2	T4012-25100	• LEVER	1
3	3310-53331	• NUT	1
4	01642-20508	• WASHER	1
5	T4012-25211	• ARM	1
6	T4012-25311	• BRACKET	1
7	3495-25410	• BOLT	1
8	3495-25420	• SPRING	1
9	3495-25440	• WASHER	1
10	01584-00605	• NUT	1
11	3495-25450	• WASHER	2
12	T4012-25511	• SWITCH	1
13	1601-72411	• CAP	1
14	T4012-83110	• CABLE COMP.	1
15	848-8H1-3052	• TUBE	1
16	848-L58-6521	GRIP ASSY	1
17	2750-51520	• WING BOLT	1
18	3495-51430	• WING NUT	1
19	3238-15230	• WASHER	2
20	2750-51540	• NUT	1
21a	848-L3H-90C0	LABEL, RECOIL	1
21b	848-L3L-90C0	LABEL, RECOIL (CA only)	1
22	T4960-51631	SCREW TORX	2

Key#	Part Number	Description	Q'ty
1	848-L3J-3410	LEVER (R) SET	1
2	T4023-25210	• COVER	1
3	848-L54-34A1	• CASE	1
4	T4023-25310	• SCREW 4x14	5
5	T4023-25410	• LEVER, throttle	1
6	848-L54-34D1	• LEVER	1
7	T4023-25440	• SHAFT	1
8	T4023-25450	• WASHER	1
9	T4023-25460	• SPRING WASHER	1
10	3238-15230	• WASHER	1
11	T4023-25480	• CLIP	1
12	T4023-25710	• SWITCH	1
13	T4023-25721	• SPRING	1
14	T4023-25730	• SCREW 4x10	1
15	848-8M1-0690	• CORD	1
16	848-8M1-0700	• CORD	1
17	T4023-83100	• CABLE	1
18	848-8H1-6802	• TUBE	1
19	3495-51420	• WING BOLT	1
20	2750-51540	• NUT	1
21	848-L3E-65G0	CLAMP	1
22a	848-L3H-90C0	LABEL, RECOIL	1
22b	848-L3L-90C0	LABEL, RECOIL (CA only)	1

**CALIFORNIA EMISSION CONTROL WARRANTY STATEMENT**  
**YOUR WARRANTY RIGHTS AND OBLIGATIONS**

**The California Air Resources Board** and ZENOAH AMERICA, INC. are pleased to explain the **emission control system warranty** on your **2007 and later** small off-road engine. In California, new small off-road engines must be designed, built and equipped to meet the state's stringent anti-smog standards. ZENOAH AMERICA, INC. must warrant the emission control system on your small off-road engine for the periods of time listed below provided there has been no abuse, neglect or improper maintenance of your small off-road engine.

Your emission control system may include parts such as the carburetor, fuel tank and the ignition system.

Where a warrantable condition exists, ZENOAH AMERICA, INC. will repair your small off-road engine at no cost to you including diagnosis, parts and labor.

**Manufacturer's warranty coverage:**

The 2007 and later small off-road engines are warranted for **two years**. If any emission-related part on your engine is defective, the part will be repaired or replaced by ZENOAH AMERICA, INC.

**Owner's warranty responsibilities:**

– As the small off-road engine owner, you are responsible for the performance of the **required maintenance listed in your owner's manual**. ZENOAH AMERICA, INC. recommends that you retain all receipts covering maintenance on your small off-road engine, but ZENOAH AMERICA, INC. can not deny warranty solely for the lack of receipts or for your failure to ensure the performance of all scheduled maintenance.

– As the small off-road engine owner, you should however, be aware that ZENOAH AMERICA, INC. may deny you warranty coverage if your small off-road engine or a part has failed due to abuse, neglect, improper maintenance or unapproved modification.

– You are responsible for presenting your small off-road engine to a ZENOAH AMERICA, INC. distribution center as soon as a problem exists. The warranty repairs should be completed in a reasonable amount of time, not to exceed **30 days**.

If you have any questions regarding your warranty rights and responsibilities, you should contact ZENOAH AMERICA, INC. at (770)-381-5147 or you can write to

**ZENOAH AMERICA, INC.**  
1100 Laval Blvd. Suite 110  
Lawrenceville, Georgia 30043

**EBZ5100-CA, EBZ5100RH-CA only**

## **ENONCE DE GARANTIE DE CONTRÔLE DES ÉMISSIONS DE CALIFORNIE** **VOS DROITS ET OBLIGATIONS DE GARANTIE**

La Commission des ressources en air de Californie et ZENOAH AMERICA, INC. sont heureux d'expliquer la **garantie du système de contrôle des émissions** de votre petit moteur hors route de 2007 et ultérieur. En Californie, les nouveaux petits moteurs hors route doivent être conçus, construits et équipés pour respecter les normes anti-pollution strictes de l'Etat. ZENOAH AMERICA, INC. doit garantir le système de contrôles des émissions de votre petit moteur hors route pour la durée indiquée ci-dessous, sous réserve qu'il n'y a pas eu d'abus, de négligence ou d'entretien incorrect de votre petit moteur hors route.

Votre système de contrôle des émissions peut comprendre des pièces telles que le carburateur, réservoir de carburant et le système d'allumage.

Dans le cas d'une situation où la garantie s'applique, ZENOAH AMERICA, INC. réparera votre petit moteur hors route sans frais, y compris le diagnostic, les pièces et la main-d'oeuvre.

### **Couverture de la garantie constructeur :**

Les petits moteurs hors route de 2007 et ultérieur sont garantis pendant **deux ans**. Si une pièce de votre moteur liée aux émissions est défectueuse, la pièce sera réparée ou remplacée par ZENOAH AMERICA, INC.

### **Obligations du propriétaire liées à la garantie :**

– En tant que propriétaire du petit moteur hors route, vous êtes responsable de la **réalisation de l'entretien indiqué dans votre mode d'emploi**. ZENOAH AMERICA, INC. vous recommande de conserver tous les reçus concernant l'entretien de votre petit moteur hors route, mais ZENOAH AMERICA, INC. ne peut nier la garantie uniquement à cause de l'absence de reçus ou si vous n'avez pas pu réaliser tous les travaux d'entretien programmés.

– En tant que propriétaire du petit moteur hors route, vous devez cependant savoir que ZENOAH AMERICA, INC. peut nier la couverture de la garantie si votre petit moteur hors route ou une pièce est tombé en panne à cause d'un abus, d'une négligence, d'un entretien incorrect ou de modifications non approuvées.

– Vous êtes tenu de présenter votre petit moteur hors route dans un centre de distribution de ZENOAH AMERICA, INC. dès qu'un problème survient. Les réparations sous garantie doivent être réalisées dans un délai raisonnable, ne dépassant pas **30 jours**.

Si vous avez des questions concernant vos droits et obligations liés à la garantie, vous devez contacter ZENOAH AMERICA, INC. au (770)-381-5147 ou vous pouvez écrire à

### **ZENOAH AMERICA, INC.**

1100 Laval Blvd. Suite 110  
Lawrenceville, Georgia 30043

**EBZ5100-CA, EBZ5100RH-CA uniquement**

## **DECLARACIÓN DE GARANTÍA DE CONTROL DE EMISIONES DE CALIFORNIA** **SUS DERECHOS Y OBLIGACIONES DE ACUERDO CON ESTA GARANTÍA**

La Comisión de Recursos del Aire de California y ZENOAH AMERICA, INC. tienen el agrado de explicar la **garantía del sistema de control de emisiones** para motores "todo terreno" modelo **2007 y posteriores**. En California, los nuevos motores "todo terreno" deben ser diseñados, construidos y equipados para cumplir con las estrictas normas antismog del estado. ZENOAH AMERICA, INC. garantiza el sistema de control de emisiones del motor "todo terreno" por los períodos que se indican más abajo, siempre que no haya habido mal uso, negligencia o mantenimiento incorrecto del motor "todo terreno".

El sistema de control de emisiones puede incluir piezas tales como el carburador, depósito de combustible y el sistema de encendido.

Cuando exista una condición que esté cubierta por la garantía, ZENOAH AMERICA, INC. reparará el motor "todo terreno" gratuitamente, incluyendo los costos de diagnóstico, piezas y mano de obra.

### **Cobertura de la garantía dada por el fabricante:**

Los motores "todo terreno" de 2007 y posteriores están cubiertos por la garantía durante **dos años**. Si cualquier pieza relacionada con el sistema de control de emisiones del motor presenta un desperfecto, dicha pieza será reparada o reemplazada por ZENOAH AMERICA, INC.

### **Responsabilidades del propietario:**

– Como propietario del motor "todo terreno", usted es responsable por la realización del **mantenimiento requerido que se indica en el manual del propietario**. ZENOAH AMERICA, INC. le recomienda conservar todos los recibos de los trabajos de mantenimiento realizados en el motor "todo terreno". No obstante, ZENOAH AMERICA, INC. no puede anular la garantía solamente por la ausencia de recibos o por la no realización del mantenimiento programado.

– Sin embargo, como propietario del motor "todo terreno", debe tener presente que ZENOAH AMERICA, INC. puede negar la cobertura bajo la garantía si el motor "todo terreno" o una parte del mismo falla debido a mal uso, negligencia, mantenimiento incorrecto o modificaciones no autorizadas.

– Usted es responsable de llevar el motor "todo terreno" a un centro de distribución ZENOAH AMERICA, INC. tan pronto como surja un problema. Los trabajos de reparación deberán completarse dentro de un plazo razonable, el que no excederá de **30 días**.

Si tiene cualquier duda acerca de sus derechos y responsabilidades de acuerdo con esta garantía, póngase en contacto con ZENOAH AMERICA, INC. llamando al (770)-381-5147, o escriba a

### **ZENOAH AMERICA, INC.**

1100 Laval Blvd. Suite 110  
Lawrenceville, Georgia 30043

**sólo EBZ5100-CA, EBZ5100RH-CA**

## LIMITED WARRANTY

**EMISSION-RELATED PARTS**, FOR TWO (2) YEARS FROM THE DATE OF ORIGINAL DELIVERY OF THE UNIT, RedMax / ZENOAH AMERICA, INC., THROUGH ANY RedMax DEALER, WILL REPAIR OR REPLACE, FREE OF CHARGE, FOR THE ORIGINAL AND EACH SUBSEQUENT PURCHASER, ANY PART OR PARTS FOUND TO BE DEFECTIVE IN MATERIAL AND/OR WORKMANSHIP.  
EMISSION-RELATED PARTS ARE:

**THE CARBURETOR ASSEMBLY, COIL ASSEMBLY, ROTOR, SPARKPLUG, AIR FILTER, FUEL FILTER, INTAKE MANIFOLD, AND THE GASKETS**

**ALL OTHER PARTS EXCEPT ABOVE PARTS**, FOR TWO (2) YEARS OF HOME USE, TWO (2) YEARS FOR COMMERCIAL USE AND NINETY (90) DAYS FOR RENTAL USE FROM THE DATE OF ORIGINAL PURCHASE, THE COMPANY, THROUGH ANY RedMax DEALER, WILL REPAIR OR REPLACE, FREE OF CHARGE, FOR THE ORIGINAL PURCHASER, ANY PART OF PARTS FOUND TO BE DEFECTIVE IN MATERIAL AND/OR WORKMANSHIP. **THIS IS THE EXCLUSIVE REMEDY.**

THE PURCHASER SHALL BEAR COSTS OF TRANSPORTING THE UNIT TO AND FROM THE RedMax DEALER.

THE PURCHASER SHALL NOT BE CHARGED FOR DIAGNOSTIC LABOR WHICH LEADS TO THE DETERMINATION THAT A WARRANTED PART IS DEFECTIVE, IF THE DIAGNOSTIC WORK IS PERFORMED AT THE RedMax DEALER.

THE PURCHASER OR OWNER IS RESPONSIBLE FOR THE PERFORMANCE OF THE REQUIRED MAINTENANCE AS DEFINED BY THE MANUFACTURER IN THE OWNER/OPERATOR MANUAL.

ANY WARRANTED PART WHICH IS NOT SCHEDULED FOR REPLACEMENT AS REQUIRED MAINTENANCE, OR WHICH IS SCHEDULED ONLY FOR REGULAR INSPECTION TO THE EFFECT OF "REPAIR OR REPLACE AS NECESSARY" SHALL BE WARRANTED FOR THE WARRANTY PERIOD. ANY WARRANTED PART WHICH IS SCHEDULED FOR REPLACEMENT AS REQUIRED MAINTENANCE SHALL BE WARRANTED FOR THE PERIOD OF TIME UP TO THE FIRST SCHEDULED REPLACEMENT POINT FOR THE PART.

ANY REPLACEMENT PART THAT IS EQUIVALENT IN PERFORMANCE AND DURABILITY MAY BE USED IN NON-WARRANTY MAINTENANCE OR REPAIRS, AND SHALL NOT REDUCE THE WARRANTY OBLIGATION OF THE COMPANY.

THE COMPANY IS LIABLE FOR DAMAGES TO OTHER ENGINE COMPONENTS CAUSED BY THE FAILURE OF A WARRANTED PART STILL UNDER WARRANTY.

**THE WARRANTY DOES NOT APPLY TO** THOSE UNITS WHICH HAVE BEEN DAMAGED BY NEGLIGENCE OF INSTRUCTION LISTED IN THE OWNER/OPERATOR MANUAL FOR PROPER USE AND MAINTENANCE OF THE UNITS, ACCIDENTAL MISHANDLING, ALTERATION, ABUSE, IMPROPER LUBRICATION, USE OF ANY PARTS OR ACCESSORIES OTHER THAN THOSE SPECIFIED BY THE COMPANY, OR OTHER CAUSES BEYOND THE COMPANY'S CONTROL.

**THIS WARRANTY DOES NOT COVER** THOSE PARTS REPLACED BY NORMAL WEAR OR HARMLESS CHANGES IN THEIR APPEARANCE.

**THERE ARE NO OTHER EXPRESS WARRANTIES.**

**IMPLIED WARRANTIES** INCLUDING THOSE OF MERCHANTABILITY AND FITNESS FOR A PARTICULAR PURPOSE **ARE LIMITED** TO TWO (2) YEARS OF HOME USE, TWO (2) YEARS FOR COMMERCIAL USE AND NINETY (90) DAYS FOR RENTAL USE FROM THE ORIGINAL DELIVERY DATE.

**LIABILITIES FOR INCIDENTAL OR CONSEQUENTIAL DAMAGE UNDER ANY AND ALL WARRANTIES ARE EXCLUDED.**

SOME STATES DO NOT ALLOW LIMITATION ON HOW LONG AN IMPLIED WARRANTY LASTS OR EXCLUSION OR LIMITATION OF INCIDENTAL OR CONSEQUENTIAL DAMAGES, SO THE ABOVE LIMITATION OR EXCLUSION MAY NOT APPLY TO YOU.

THIS WARRANTY GIVES YOU SPECIFIC LEGAL RIGHTS, AND YOU MAY ALSO HAVE OTHER RIGHTS WHICH VARY FROM STATE TO STATE.

IF YOU NEED TO OBTAIN INFORMATION ABOUT THE NEAREST SERVICE CENTER, PLEASE CALL RedMax / ZENOAH AMERICA, INC. AT (770)-381-5147.

**IMPORTANT:** YOU WILL RECEIVE A WARRANTY REGISTRATION CARD AT TIME OF PURCHASE. PLEASE FILL OUT THE CARD AND SEND IT TO RedMax / ZENOAH AMERICA WITHIN SEVEN (7) DAYS. BE SURE TO KEEP A COPY FOR YOUR RECORDS.



**RedMax**<sup>®</sup>

**ZENOAH AMERICA, INC.**  
1100 Laval Blvd. Suite 110  
Lawrenceville, Georgia 30043

## Garantie limitée

**Pièces en rapport avec les émissions de gaz d'échappement :** RedMax / ZENOAH AMERICA, INC., par l'intermédiaire de n'importe quel revendeur RedMax, réparera gratuitement ou remplacera gratuitement pour l'acheteur initial et chaque acheteur successif toute(s) pièce(s) se révélant de constitution et/ou de montage défectueux pendant deux (2) ans à compter de la date initiale de livraison d'une unité.

Les pièces en rapport avec les émissions de gaz d'échappement sont:

**l'assemblage carburateur, l'assemblage bobine, le rotor, la bougie, le filtre à air, le filtre à carburant, la tubulure d'admission et les joints**

**Toutes les pièces autres que celles mentionnées ci-dessus**, 2 ans d'utilisation domestique, 2 ans d'utilisation commerciale et 90 jours pour la location à compter de la date d'achat initial. La société, par l'intermédiaire d'un distributeur RedMax, réparera ou remplacera toute(s) pièce(s), sans frais et au bénéfice de l'acheteur original, en prenant en charge les frais de pièces et/ou de main d'œuvre. **Telles sont les limites de la garantie.**

Le coût du transport de l'unité jusqu'au revendeur RedMax et depuis celui-ci sera à la charge de l'acheteur.

L'acheteur ne supportera pas le coût de main d'œuvre du diagnostic qui amène à la conclusion qu'une pièce garantie est défectueuse, si ce diagnostic est effectué chez le revendeur RedMax.

L'acheteur ou propriétaire a pour responsabilité d'effectuer l'entretien obligatoire tel que défini par le fabricant dans le manuel du propriétaire/de l'utilisateur.

Toute pièce garantie dont le remplacement n'est pas prévu dans le cadre de l'entretien obligatoire, ou pour laquelle est seulement prévue une inspection périodique pour "remplacement ou réparation si nécessaire" sera garantie pour la période de garantie. Toute pièce garantie arrivée à l'échéance de son premier remplacement prévu sera garantie jusqu'à celui-ci.

Toute pièce de rechange équivalente en performance ou en durabilité peut être utilisée pour l'entretien hors-garantie ou les réparations hors-garantie, et ce sans réduire l'obligation de garantie incombant à la société.

La société sera tenue responsable des dommages aux autres composants du moteur causés par la défaillance de pièce(s) garantie(s) en période de garantie.

**La garantie ne s'applique pas** aux unités endommagées par suite de: négligence dans la mise en oeuvre des instructions spécifiées dans le manuel du propriétaire/de l'utilisateur en vue d'une utilisation et d'un entretien correct, fausse manœuvre accidentelle, modification, utilisation abusive, lubrification incorrecte, utilisation de pièces ou d'accessoires autres que ceux spécifiés par la société, ou autres causes hors du contrôle de la société.

**Cette garantie ne couvre pas** les pièces remplacées en raison de leur usure normale ou de changements d'apparence sans effets.

**Il n'existe aucune autre garantie explicite.**

**Les garanties implicites**, y compris la valeur marchande et la valeur d'usage pour une utilisation particulière, **sont limitées** à 2 ans d'utilisation domestique, 2 ans d'utilisation commerciale et 90 jours pour la location à compter de la date originale de livraison.

**Les responsabilités pour les dommages conséquents ou incidents sont exclues de toutes les garanties.**

Certaines provinces n'autorisant pas les limitations à la durée des garanties implicites, ou les exclusions ou limitations relatives aux dommages incidents ou conséquents, la limitation indiquée ci-dessus peut ne pas vous être applicable.

Cette garantie vous donne des droits juridiques spécifiques, et vous pouvez également jouir d'autres droits variant d'une province à l'autre.

Si vous désirez obtenir des informations sur le centre de service le plus proche, veuillez appeler RedMax / ZENOAH AMERICA, INC. au (770)-381-5147

**Note importante:** vous recevrez une carte d'enregistrement de garantie au moment de l'achat. Veuillez la remplir et l'adresser à RedMax / ZENOAH AMERICA sous sept (7) jours en prenant soin de conserver une copie pour vous.



ZENOAH AMERICA, INC.  
1100 Laval Blvd. Suite 110  
Lawrenceville, Georgia 30043



## GARANTÍA LIMITADA

**PIEZAS REALACIONADAS CON LAS EMISIONES**, POR DOS (2) AÑOS A CONTAR DE LA FECHA DE ENTREGA ORIGINAL DEL UNIDAD, RedMax / ZENOAH AMERICA, INC., A TRAVÉS DE CUALQUIER DISTRIBUIDOR RedMax, REPARARÁ O REEMPLAZARÁ, GRATUITAMENTE, PARA EL COMPRADOR ORIGINAL Y CUALQUIER COMPRADOR POSTERIOR, CUALQUIER PIEZA O PIEZAS QUE PRESENTEN DEFECTOS EN SUS MATERIALES Y/O DE FABRICACIÓN. LAS PIEZAS RELACIONADAS CON LAS EMISIONES SON:

**CONJUNTO DEL CARBURADOR, CONJUNTO DE BOBINA, ROTOR, BUJÍA, DEPURADOR DE AIRE, FILTRO DE COMBUSTIBLE, MÚLTIPLE DE ENTRADA Y EMPAQUETADURAS**

**TODAS LAS OTRAS PIEZAS A EXCEPCIÓN DE LAS MENCIONADAS ANTERIORMENTE**, DURANTE UN PERÍODO DE 2 AÑOS DE USO, 2 AÑOS DE USO COMERCIAL Y 90 DÍAS PARA USO EN ALQUILER, DESDE LA FECHA DE COMPRA ORIGINAL, LA EMPRESA, POR MEDIO DE CUALQUIER DISTRIBUIDOR RedMax, ARREGLARÁ O REEMPLAZARÁ, SIN COSTO ALGUNO, PARA EL COMPRADOR ORIGINAL, CUALQUIER PIEZA O PIEZAS QUE HAYAN SIDO ENCONTRADAS DEFECTUOSAS EN CUANTO A SU MATERIAL Y/O FABRICACIÓN. **ESTE SERÁ EL ÚNICO REMEDIO.**

LOS COSTOS DE TRANSPORTE DEL APARATO HACIA Y DESDE EL DISTRIBUIDOR RedMax CORRERÁN POR CUENTA DEL COMPRADOR.

AL COMPRADOR NO SE LE COBRARÁ EL TRABAJO DE DIAGNÓSTICO QUE CONDUZCA A LA DETERMINACIÓN DE QUE UNA PIEZA CUBIERTA POR LA GARANTÍA PRESENTA DEFECTOS, SIEMPRE QUE EL TRABAJO DE DIAGNÓSTICO SEA REALIZADO POR EL DISTRIBUIDOR RedMax.

EL COMPRADOR O PROPIETARIO ES RESPONSABLE DE LA REALIZACIÓN DEL MANTENIMIENTO REQUERIDO SEGÚN LO DEFINE EL FABRICANTE EN EL MANUAL DEL PROPIETARIO/OPERADOR.

CUALQUIER PIEZA CUBIERTA POR LA GARANTÍA CUYO REEMPLAZO NO ESTÉ CONTEMPLADO EN EL PROGRAMA DE MANTENIMIENTO, O QUE SÓLO DEBA SER INSPECCIONADA PARA EFECTOS DE "REPARAR O REEMPLAZAR SEGÚN SEA NECESARIO", ESTARÁ CUBIERTA POR LA GARANTÍA DURANTE EL PERÍODO DE VIGENCIA DE LA MISMA. CUALQUIER PIEZA CUBIERTA POR LA GARANTÍA QUE DEBA SER REEMPLAZADA DE ACUERDO CON EL PROGRAMA DE MANTENIMIENTO, ESTARÁ GARANTIZADA HASTA EL MOMENTO EN QUE EL REEMPLAZO PROGRAMADO DE LA MISMA SEA REALIZADO.

PARA EL MANTENIMIENTO O REPARACIONES NO CUBIERTOS POR LA GARANTÍA SE PODRÁ USAR CUALQUIER PIEZA DE RECAMBIO QUE SEA EQUIVALENTE EN PRESTACIÓN Y DURABILIDAD, SIN QUE ESTO REDUZCA LA OBLIGACIÓN DE GARANTÍA DE LA COMPAÑÍA.

LA COMPAÑÍA ES RESPONSABLE POR DAÑOS A OTROS COMPONENTES DEL MOTOR CAUSADOS POR EL FALLO DE UNA PIEZA CUBIERTA POR LA GARANTÍA DURANTE LA VIGENCIA DE LA MISMA.

**LA GARANTÍA NO RIGE PARA** AQUELLOS APARATOS QUE SE HAN DAÑADO POR NEGLIGENCIA O POR NO SEGUIR LAS INSTRUCCIONES DEL MANUAL DEL PROPIETARIO/OPERADOR EN CUANTO AL USO Y MANTENIMIENTO CORRECTO DE LOS APARATOS, USO INDEBIDO ACCIDENTAL, ALTERACIÓN, MAL USO, LUBRICACIÓN INADECUADA, USO DE PIEZAS O ACCESORIOS DISTINTOS DE LOS ESPECIFICADOS POR LA COMPAÑÍA, O POR OTRAS CAUSAS QUE ESCAPEN AL CONTROL DE LA COMPAÑÍA.

**ESTA GARANTÍA NO CUBRE** AQUELLAS PIEZAS QUE ES NECESARIO REEMPLAZAR POR DESGASTE NORMAL O CAMBIO EN SU ASPECTO.

**NO EXISTEN OTRAS GARANTÍAS EXPRESAS.**

**LAS GARANTÍAS IMPLÍCITAS** INCLUYENDO AQUELLAS REFERENTES A COMERCIALIZACIÓN Y ADAPTABILIDAD PARA UN PROPÓSITO EN PARTICULAR **ESTÁN LIMITADAS** A 2 AÑOS DE USO, 2 AÑOS DE USO COMERCIAL Y 90 DÍAS PARA USO EN ALQUILER, DESDE LA FECHA DE ENTREGA ORIGINAL.

**SE EXCLUYEN LAS RESPONSABILIDADES POR DAÑOS CASUALES O RESULTANTES BAJO CUALQUIERA Y TODAS LAS GARANTÍAS.**

ALGUNOS ESTADOS NO PERMITEN LIMITACIONES A LA DURACIÓN DE UNA GARANTÍA IMPLÍCITA Y/O NO PERMITEN LA EXCLUSIÓN O LIMITACIÓN DE DAÑOS CASUALES O RESULTANTES, POR LO QUE LAS LIMITACIONES ANTERIORES PUEDEN NO SER APLICABLES EN SU CASO.

ESTA GARANTÍA LE DA DERECHOS LEGALES ESPECÍFICOS. TAMBIÉN PUEDE TENER OTROS DERECHOS QUE VARIAN DE ESTADO EN ESTADO.

SI NECESITA INFORMACIÓN ACERCA DEL CENTRO DE SERVICIO MÁS CERCANO, COMUNÍQUESE CON RedMax / ZENOAH AMERICA, INC. LLAMANDO AL (770)-381-5147.

**IMPORTANTE:** RECIBIRÁ UNA TARJETA DE REGISTRO DE GARANTÍA EN EL MOMENTO DE LA COMPRA. LLENE LA TARJETA Y ENVÍELA A RedMax / ZENOAH AMERICA DENTRO DE SIETE (7) DÍAS. ASEGÚRESE DE CONSERVAR UNA COPIA PARA SUS REGISTROS.



**RedMax**<sup>®</sup>

ZENOAH AMERICA, INC.

1100 Laval Blvd. Suite 110

Lawrenceville, Georgia 30043







**ZENOAH AMERICA, INC.**

1100 Laval Blvd. Suite 110

Lawrenceville, Georgia 30043

Printed in Japan